



**STAR
WARSM**



Disney

Booklet available in English on
Livret disponible en français sur
Folleto disponible en español en



A RITE OF PASSAGE FOR EVERY LEGO® STAR WARS™ FAN

Even after four decades, the Rebel Alliance keeps growing in our galaxy as the *Star Wars*™ saga continues to excite new generations of fans. And where would the Alliance be without X-wing starfighters? These reliable starships have brought formidable Imperial forces to their knees in movies as well as other series like *Star Wars Rebels*, *The Mandalorian* and *The Book of Boba Fett*. The most memorable scene is, perhaps, the trench run in *A New Hope*, when Luke Skywalker in his X-wing launches a successful attack on the Death Star. Just as this scene was a rite of passage for young Skywalker, building your first LEGO® X-wing starfighter is a special occasion for many fans. Whether you're new to the fleet or have piloted others before, we're honored to have you on our team.

Enjoy building!



Jens Kronvold Frederiksen
Creative Director, LEGO® Star Wars™



UN RITE DE PASSAGE POUR TOUT AMATEUR DE LEGO® STAR WARS™

Même après quatre décennies, l'Alliance rebelle continue de croître dans notre galaxie, alors que la saga *Star Wars*™ continue de passionner de nouvelles générations d'amateurs. Et que serait l'Alliance sans les chasseurs X-Wing ? Ces vaisseaux fiables ont terrassé de redoutables forces impériales dans des films et d'autres séries comme *Star Wars Rebels*, *The Mandalorian* et *Le livre de Boba Fett*. La scène la plus mémorable est sans doute la course-poursuite dans la tranchée dans *Un nouvel espoir*, où Luke Skywalker, à bord de son X-Wing, lance une attaque réussie contre l'Étoile de la Mort. Tout comme cette scène était un rite de passage pour le jeune Skywalker, construire son premier chasseur X-Wing LEGO® est une occasion spéciale pour de nombreux amateurs. Que vous soyez nouveau dans la flotte ou que vous ayez déjà piloté d'autres véhicules, nous sommes honorés de vous accueillir dans notre équipe.

Bonne construction !



Jens Kronvold Frederiksen
Directeur de la création, LEGO® *Star Wars*™

UN RITO DE INICIACIÓN PARA TODOS LOS FANS DE LEGO® STAR WARS™

Incluso después de cuatro décadas, la Alianza Rebelde continúa expandiéndose por nuestra galaxia de la mano de la saga *Star Wars*™, cuya popularidad crece como la espuma entre las nuevas generaciones. ¿Y qué sería de la Alianza sin los cazas espaciales X-wing? Estas confiables naves han puesto de rodillas a formidables fuerzas imperiales en las películas y en series como *Star Wars Rebels*, *The Mandalorian* y *El Libro de Boba Fett*. La escena más memorable es, tal vez, el recorrido por las trincheras de *Una Nueva Esperanza*, cuando Luke Skywalker lanza un exitoso ataque contra la Estrella de la Muerte al mando de su caza X-wing. Al igual que esta escena representó un rito de iniciación para el joven Skywalker, construir su primer caza espacial X-wing LEGO® es una ocasión especial para muchos fans. Tanto si eres nuevo en la flota como si has pilotado en el pasado, nos sentimos honrados de tenerte en nuestro equipo.

¡Que disfrutes la construcción!



Jens Kronvold Frederiksen
Coordinador creativo, LEGO® *Star Wars*™

SPEED, PRECISION AND FIREPOWER

Like many other *Star Wars*™ starships and vehicles, X-wing starfighters are marked by the wear and tear of missions and battles. (As are their astromech droid co-pilots.) Nevertheless, these modestly sized crafts are no small feats of engineering and are favored among Rebel pilots as sturdy, reliable and chock-full of character. Built for battle, with four laser cannons, two proton torpedo launchers and the ability to activate hyperdrive, they can maneuver with speed and precision and were instrumental in the successful evacuation of the Rebels' Echo Base on Hoth.

For the first movie scale models, Lucasfilm Ltd. model designers originally based the body of the X-wing starfighter on dragster car cockpits. While most scale models were created using plastic or metal, the X-wing starfighter models were carved out of wood and decorated to achieve the rugged look of aged starships riveted together, rather than a fleet of sleek, identical modern designs. It wasn't unusual for different models to be used to represent the same X-wing starfighter in various shots, and the full-scale models were highly detailed to add authenticity and depth to the closeup shots of Rebel pilots on the ground and in dogfights.



© & ™ Lucasfilm Ltd.



© & ™ Lucasfilm Ltd.

VITESSE, PRÉCISION ET PUISSANCE DE FEU

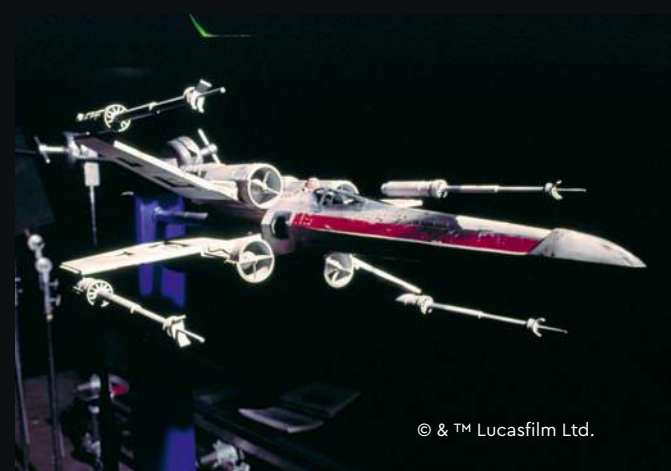
Comme beaucoup d'autres vaisseaux et véhicules de *Star Wars*[™], les chasseurs X-Wing sont marqués par l'usure des missions et des batailles. (Tout comme leurs copilotes droïdes astromech.) Néanmoins, ces vaisseaux de taille modeste sont de véritables prouesses d'ingénierie et sont appréciés des pilotes rebelles pour leur robustesse, leur fiabilité et leur caractère. Conçus pour le combat, ils sont équipés de quatre canons laser et de deux lance-torpilles à proton, possèdent la capacité d'activer l'hyperpropulsion et peuvent être manœuvrés avec rapidité et précision. Ils ont joué un rôle déterminant dans l'évacuation de la base Echo des Rebelles sur Hoth.

Pour les premières maquettes des films, les modélistes de Lucasfilm Ltd. ont initialement basé le corps du chasseur X-Wing sur les habitacles des véhicules de course d'accélération. Alors que la plupart des maquettes ont été créées en plastique ou en métal, les maquettes de chasseurs X-Wing ont été sculptées dans du bois et décorées pour donner l'aspect usé de vieux vaisseaux rivetés ensemble, plutôt qu'une flotte de modèles modernes, élégants et identiques. Il n'était pas rare que des maquettes différentes soient utilisées pour représenter le même chasseur X-Wing dans différents plans, et les maquettes grandeur nature étaient très détaillées pour ajouter de l'authenticité et de la profondeur aux gros plans des pilotes rebelles au sol et en combat.

VELOCIDAD, PRECISIÓN Y POTENCIA DE FUEGO

Al igual que muchas otras naves y vehículos de *Star Wars*[™], los cazas espaciales X-wing tienen huellas de desgaste a causa de las numerosas misiones y batallas por las que han pasado. (Lo mismo puede decirse de los droïdes astromecánicos que ayudan a sus pilotos). No obstante, estas naves de tamaño modesto son grandiosas obras de ingeniería muy apreciadas entre los pilotos rebeldes por su gran solidez y confiabilidad, así como por su inconfundible carácter. Construidas pensando en la batalla y equipadas con cuatro cañones láser y dos lanzadores de torpedos de protones, pueden activar la hiperpropulsión y maniobrar con velocidad y precisión. Por tal motivo, se considera que tuvieron una importancia crucial en el éxito de la evacuación de los rebeldes de Hoth, donde habían instalado la base Echo.

Los modelistas de Lucasfilm Ltd. que crearon los modelos a escala que podemos ver en la primera entrega se inspiraron en la forma de las cabinas de los drágsters para crear el fuselaje del caza espacial X-wing. Aunque la mayoría de los modelos utilizados en la película se fabricaron en plástico o metal, los modelos de cazas espaciales X-wing estaban hechos de madera tallada y decorados al estilo de vehículos desgastados y reparados en múltiples ocasiones. No era inusual que se usaran diferentes modelos para representar el mismo caza espacial X-wing en varias tomas, ya que las recreaciones a escala completa estaban repletas de detalles que añadían autenticidad y profundidad a las tomas cerradas de los pilotos rebeldes en tierra firme y mientras participaban en combates cercanos.



"RED FIVE STANDING BY."

The T-65 X-wing starfighter is a mere 12.5 meters (41 ft.) long and weighs 10 metric tonnes (22,046 lbs). Fusial thrust engines generate a maximum speed of 1,050 kph (652 mph) and the smooth maneuvering with the signature double wings gives pilots a clear advantage when dodging fire from enemy starships. The combination of a deflector shield projector and generator provides significant protection in battle, while torpedo launchers and laser cannons allow for precision attacks on fast-moving targets.

In case of crashes on swampy planets, or similar emergencies, the starfighter comes with a fully equipped survival kit including field rations to last the pilot a week. Letting an astromech droid serve as a combined navigation system and built-in mechanic is a stroke of genius by the Incom Corporation, as the droid may be used for multiple purposes on missions and on the ground – like transporting Death Star blueprints or disabling trash compactors.



© & ™ Lucasfilm Ltd.



© & ™ Lucasfilm Ltd.

« RED CINQ, TOUT EST PARÉ. »

Le chasseur X-Wing T-65 mesure 12,5 mètres de long et pèse 10 tonnes métriques.

Les moteurs de poussée fusiale permettent d'atteindre une vitesse maximale de 1 050 km/h. La fluidité des manœuvres avec les doubles ailes caractéristiques donne aux pilotes un avantage certain lorsqu'ils esquivent les tirs des vaisseaux ennemis. La combinaison d'un projecteur de bouclier défecteur et d'un générateur offre une protection substantielle au combat, tandis que les lance-torpilles et les canons laser permettent des attaques précises sur des cibles se déplaçant rapidement.

“ROJO 5 EN POSICIÓN”.

El caza espacial T-65 X-wing tiene una longitud de 12,5 m y pesa 10 t. Sus motores de empuje de fusión generan una velocidad máxima de 1050 km/h y la ágil maniobrabilidad que aportan sus inconfundibles alas dobles dan a los pilotos una clara ventaja para no ser alcanzados por el fuego enemigo. La combinación de un proyector de escudo deflector y un generador ofrece una importante protección en la batalla. Además, los lanzadores de torpedos y los cañones láser permiten realizar ataques de precisión contra objetivos que se mueven rápidamente.

En cas d'écrasement sur des planètes marécageuses ou d'autres situations d'urgence similaires, le chasseur est équipé d'une trousse de survie complète, qui comprend des rations permettant au pilote de tenir une semaine. Laisser un droïde astromech servir à la fois de système de navigation et de mécanicien intégré est un coup de génie de la part de la Corporation Incom, car le droïde peut être utilisé à de multiples fins en mission et au sol – comme transporter les plans de l'Étoile de la Mort ou désactiver les compacteurs de déchets.

Y, por si llegara a estrellarse en un planeta pantanoso o le ocurriera otra emergencia parecida, viene equipado con un kit de supervivencia que incluye raciones de alimentos para una semana. Permitir que un droide astromecánico ayude como combinación de sistema de navegación y mecánico a bordo, entre otras cosas, fue una fantástica idea de los ingenieros de Incom Corporation. Sumamente versátiles, los droides pueden ser muy útiles tanto allá arriba, cumpliendo misiones (como transportar los planos de la Estrella de la Muerte o desactivar los compactadores de residuos), como en tierra firme.



© & TM Lucasfilm Ltd.



© & TM Lucasfilm Ltd.

MEET THE MODEL DESIGNER

Designer Henrik Andersen and
Creative Director Jens Kronvold Frederiksen
with the T-65 X-wing starfighter

Le concepteur Henrik Andersen et le directeur
de la création Jens Kronvold Frederiksen avec le
chasseur X-Wing T-65

El diseñador Henrik Andersen y el coordinador
creativo Jens Kronvold Frederiksen con el caza
espacial X-wing T-65

"Every time we release a new LEGO® X-wing starfighter, we hear from *Star Wars*™ fans who want to share their excitement after they have built their first one. It's a familiar feeling. I have worked as a LEGO Model Designer for over 25 years now, and the first model I ever worked on was the first Ultimate Collector Series X-wing starfighter (set 7191 released in 2000). There are always new details or techniques to explore and, like their movie model counterparts, each version we have released has its own unique characteristics."

"It was a high priority to decorate the cockpit. This is the first time we have done that. We developed new wing plates to get the correct angle on the rear edge of the wings. To increase the size of the engines, we created a new wall element, too. In the films, we see Luke in a few different variations of the cockpit of the legendary Red Five and we wanted to incorporate the best of these versions."

Henrik Andersen
LEGO® *Star Wars*™ Designer



RENCONTRE AVEC LE CONCEPTEUR DU MODÈLE

« Chaque fois que nous lançons un nouveau chasseur X-Wing LEGO®, des amateurs de *Star Wars*™ expriment leur joie d'avoir construit leur premier. C'est un sentiment familier. Je travaille en tant que concepteur de modèles LEGO depuis plus de 25 ans maintenant, et le premier modèle sur lequel j'ai travaillé était le premier chasseur X-Wing de la Série de collection suprême (l'ensemble 7191, lancé en 2000). Il y a toujours de nouveaux détails ou de nouvelles techniques à explorer et, comme les maquettes des films, chaque version que nous avons produite possède ses propres caractéristiques. »

« La décoration de la cabine était une priorité absolue. C'est la première fois que nous faisons cela. Nous avons développé de nouvelles plaques d'ailerons pour obtenir le bon angle sur le bord arrière des ailes. Nous avons également créé un nouvel élément de mur pour augmenter la taille des moteurs. Dans les films, nous voyons Luke dans quelques variations différentes de la cabine du légendaire Red Cinq, et nous voulions incorporer la meilleure de ces versions. »

Henrik Andersen
Concepteur LEGO® *Star Wars*™

Designer Henrik Andersen with the new T-65 X-wing starfighter (left) and 7191 X-wing starfighter from 2000 (right)

CONOCE AL DISEÑADOR DEL MODELO

"Cada vez que lanzamos un nuevo caza espacial X-wing LEGO®, recibimos noticias de fans de *Star Wars*™ que quieren compartir su emoción luego de crear su primer modelo de la nave. Es una sensación familiar. He trabajado como modelista de LEGO durante más de 25 años y aún recuerdo el primer set con el que trabajé: un caza espacial X-wing Ultimate Collector Series (referencia 7191, lanzado en 2000). Siempre hay nuevos detalles o técnicas que explorar y, al igual que sus contrapartes de la pantalla grande, cada versión que lanzamos cuenta con características únicas".

"La decoración de la cabina era una prioridad de primer nivel. Esta es la primera vez que lo hacemos. Desarrollamos placas nuevas para las alas con el fin de que la parte posterior de estas, justo detrás de los bordes, tuviera el ángulo correcto. Y, para aumentar el tamaño de los motores, creamos un nuevo elemento de muro. En las películas vemos a Luke en diferentes variantes de la cabina del legendario Rojo 5 y quisimos incorporar lo mejor de todas ellas".

Henrik Andersen
Diseñador de LEGO® *Star Wars*™

Le concepteur Henrik Andersen avec le nouveau chasseur X-Wing T-65 (à gauche) et le chasseur X-Wing 7191 de 2000 (à droite).

El diseñador Henrik Andersen con el nuevo caza espacial X-wing T-65 (izquierda) y el caza espacial X-wing del set 7191 de 2000 (derecha)

RECREATING AN ICONIC INCOM CORPORATION DESIGN

This set is a detailed display model of the X-wing starfighter Luke Skywalker pilots in the Original Trilogy and later in *The Mandalorian* series, incorporating key elements of each version:

- Opening canopy reveals the decorated cockpit
- Retractable targeting sight
- Folding wings function

- For the first time, the information plaque is decorated, replacing stickers previously used in Ultimate Collector Series
- New Luke Skywalker Rebel pilot uniform with new arm printing and new leg elements
- New engine construction
- Space for the R2-D2 minifigure in the socket behind the cockpit



RECRÉER UN EMBLÈME DE LA CORPORATION INCOM

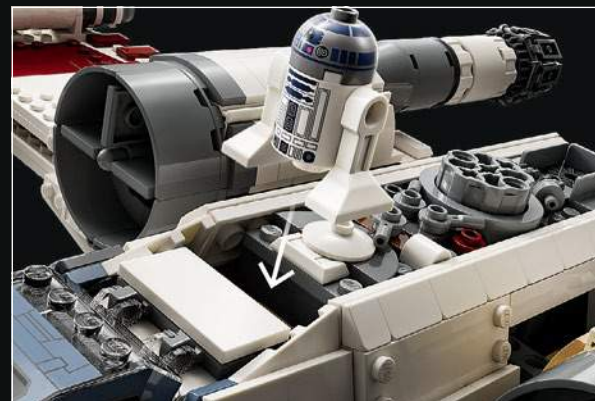
Cet ensemble est un modèle d'exposition détaillé du chasseur X-Wing que Luke Skywalker pilote dans la trilogie originale, et plus tard dans la série *The Mandalorian*, et incorpore des éléments clés de chaque version :

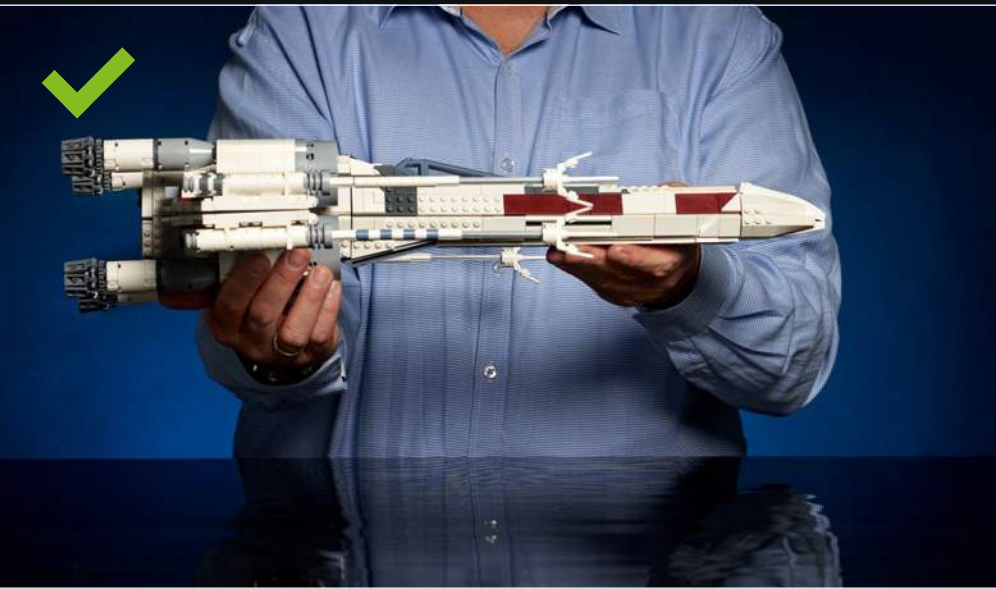
- La verrière peut être ouverte pour révéler une cabine décorée
- Le viseur est rétractable
- Les ailes peuvent être repliées
- Pour la première fois, la plaque d'information est décorée, remplaçant les autocollants précédemment utilisés dans la Série de collection suprême
- Luke Skywalker porte un nouvel uniforme de pilote rebelle, avec un nouveau graphisme pour les bras et de nouveaux éléments pour les jambes
- Le moteur est de construction nouvelle
- La figurine R2-D2 peut être installée dans le socle situé derrière la cabine

LA RECREACIÓN DE UN ICÓNICO DISEÑO DE INCOM CORPORATION

Este set es un detallado modelo de exhibición del caza espacial X-wing que pilota Luke Skywalker en la trilogía original y, posteriormente, en la serie *The Mandalorian*; la reproducción incorpora elementos clave de cada una de las versiones:

- Cubierta que se abre para revelar la cabina decorada
- Mira retráctil
- Función de alas desplegadas
- Por primera vez, el set incluye una placa de información decorada que toma el lugar de las calcomanías anteriormente utilizadas en la colección Ultimate Collector Series
- Uniforme de piloto rebelde de Luke Skywalker rediseñado con decoración en los brazos y nuevas piernas
- Nueva forma de construir los motores
- Espacio dedicado para la minifigura de R2-D2 detrás de la cabina







WE'RE MAKING OUR PACKAGING MORE SUSTAINABLE

We're transitioning from single-use plastic to paper-based packaging. As we progress, you may find a mix of paper and plastic in our boxes.

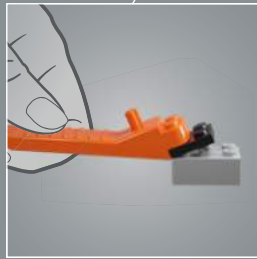
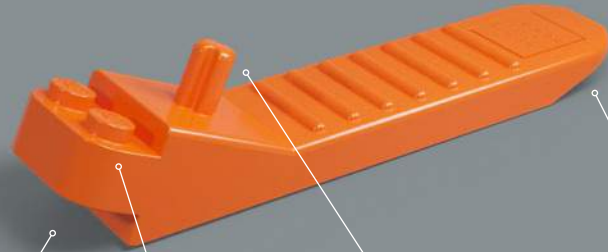
NOUS RENDONS NOS EMBALLAGES PLUS DURABLES

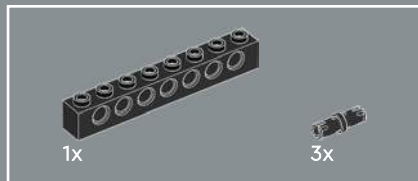
Nous passons des emballages en plastique à usage unique aux emballages à base de papier. Durant la transition, vous pourriez trouver un mélange de papier et de plastique dans nos boîtes.

QUEREMOS HACER MÁS SUSTENTABLES NUESTROS MATERIALES DE EMBALAJE

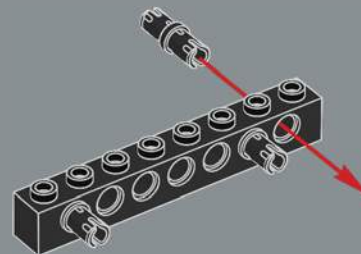
Estamos cambiando las bolsas de plástico desechables por bolsas con base de papel. Conforme avanzamos en este propósito, puedes encontrar una mezcla de papel y de plástico en nuestras cajas.

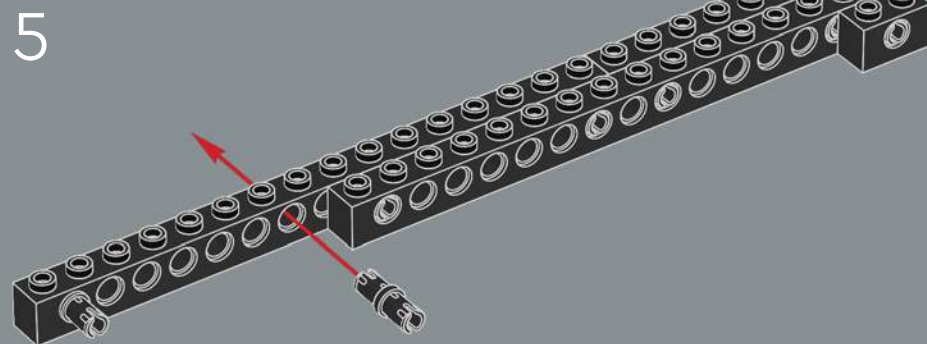
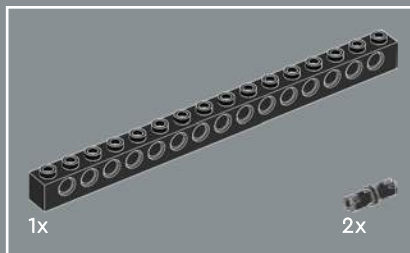
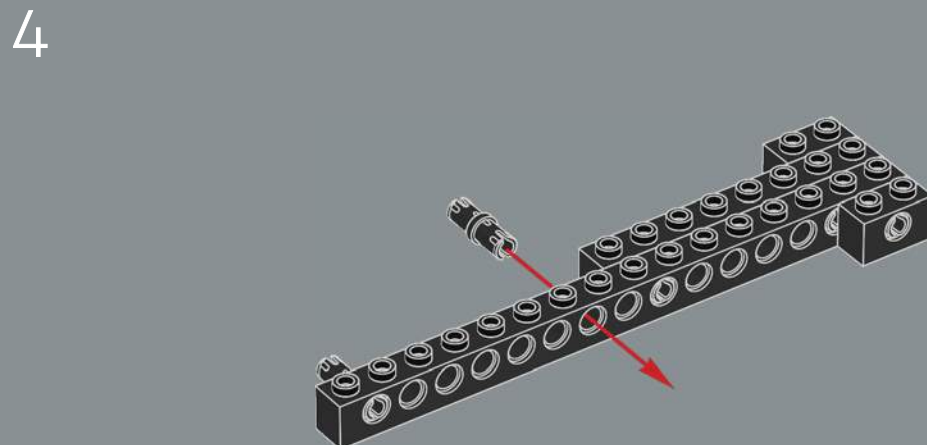
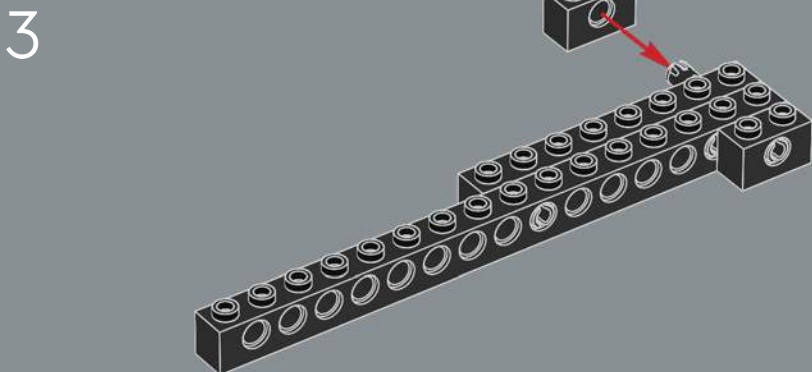
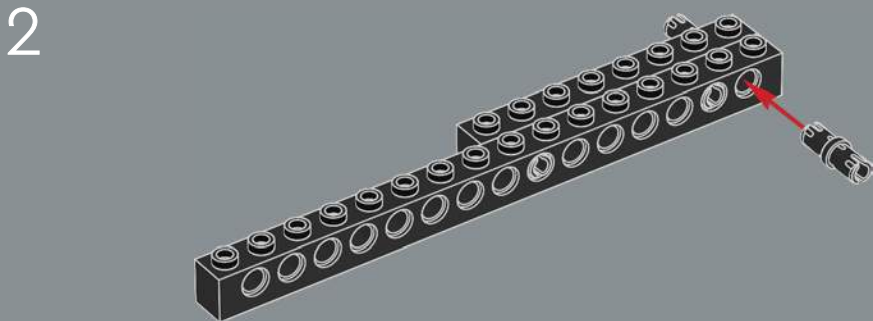
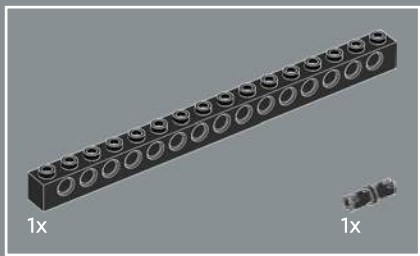
LEGO.com/sustainable-packaging

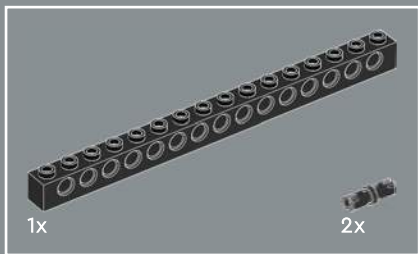




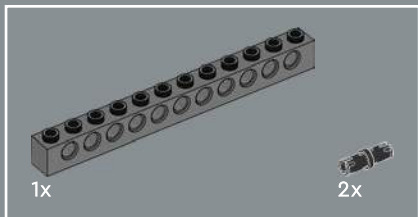
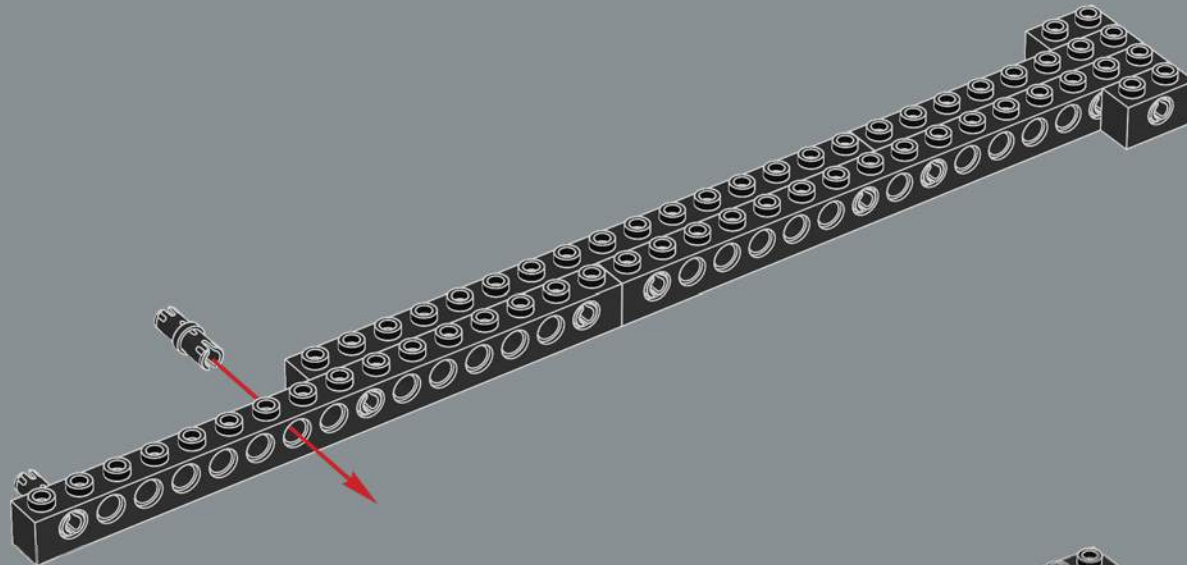
1



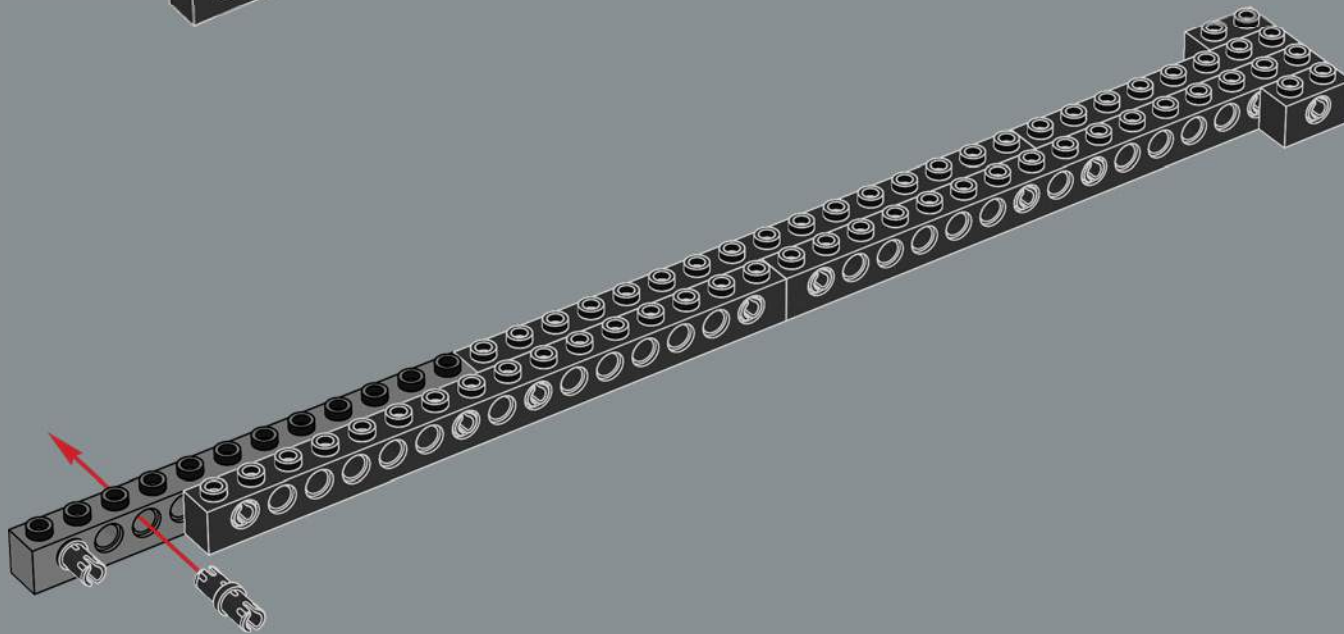


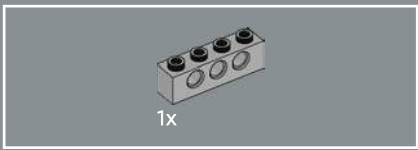


6

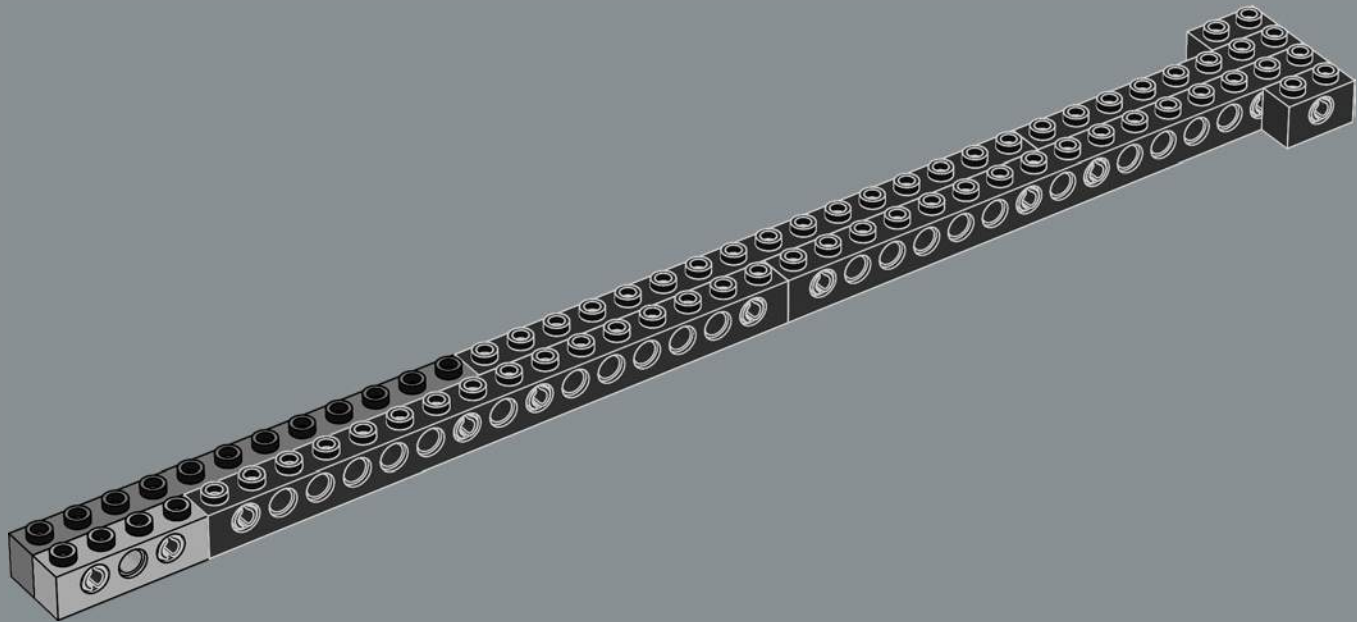


7

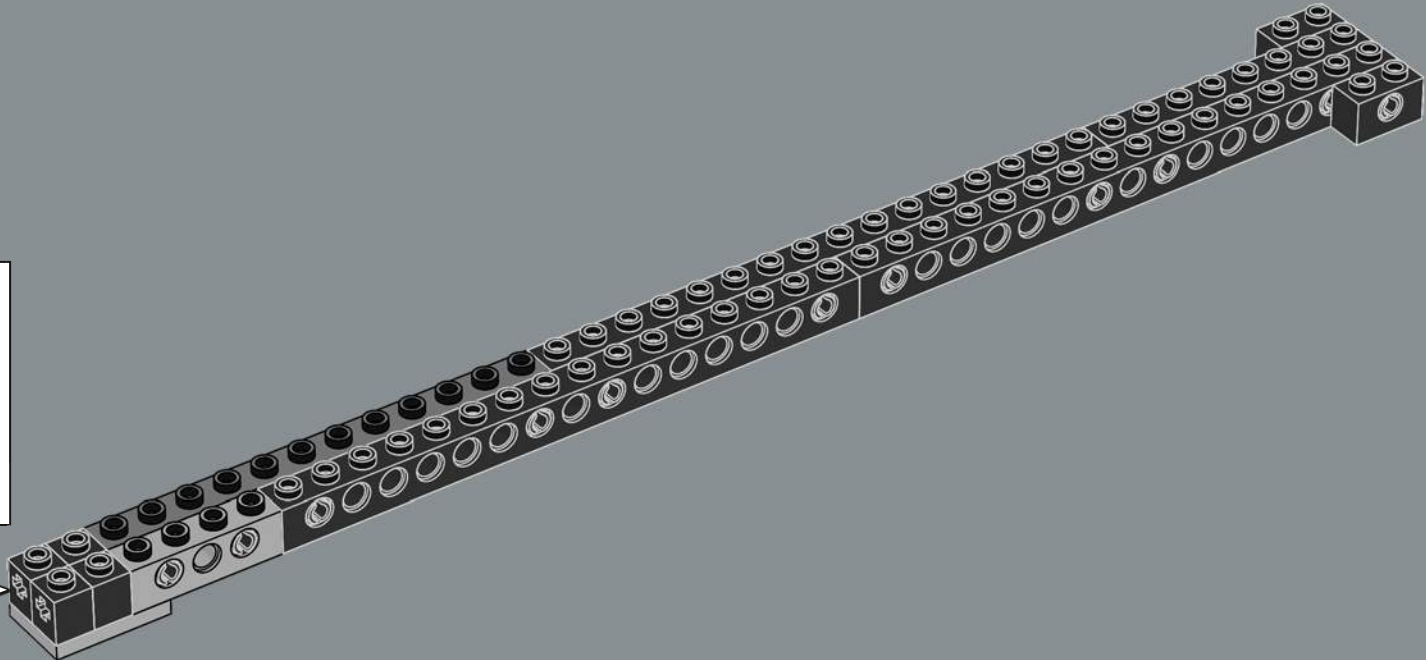
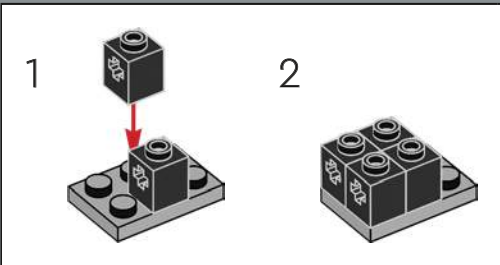


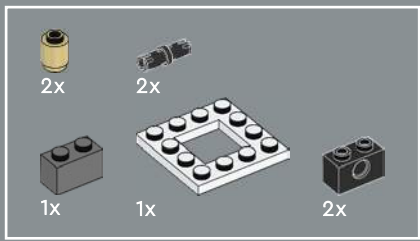


8

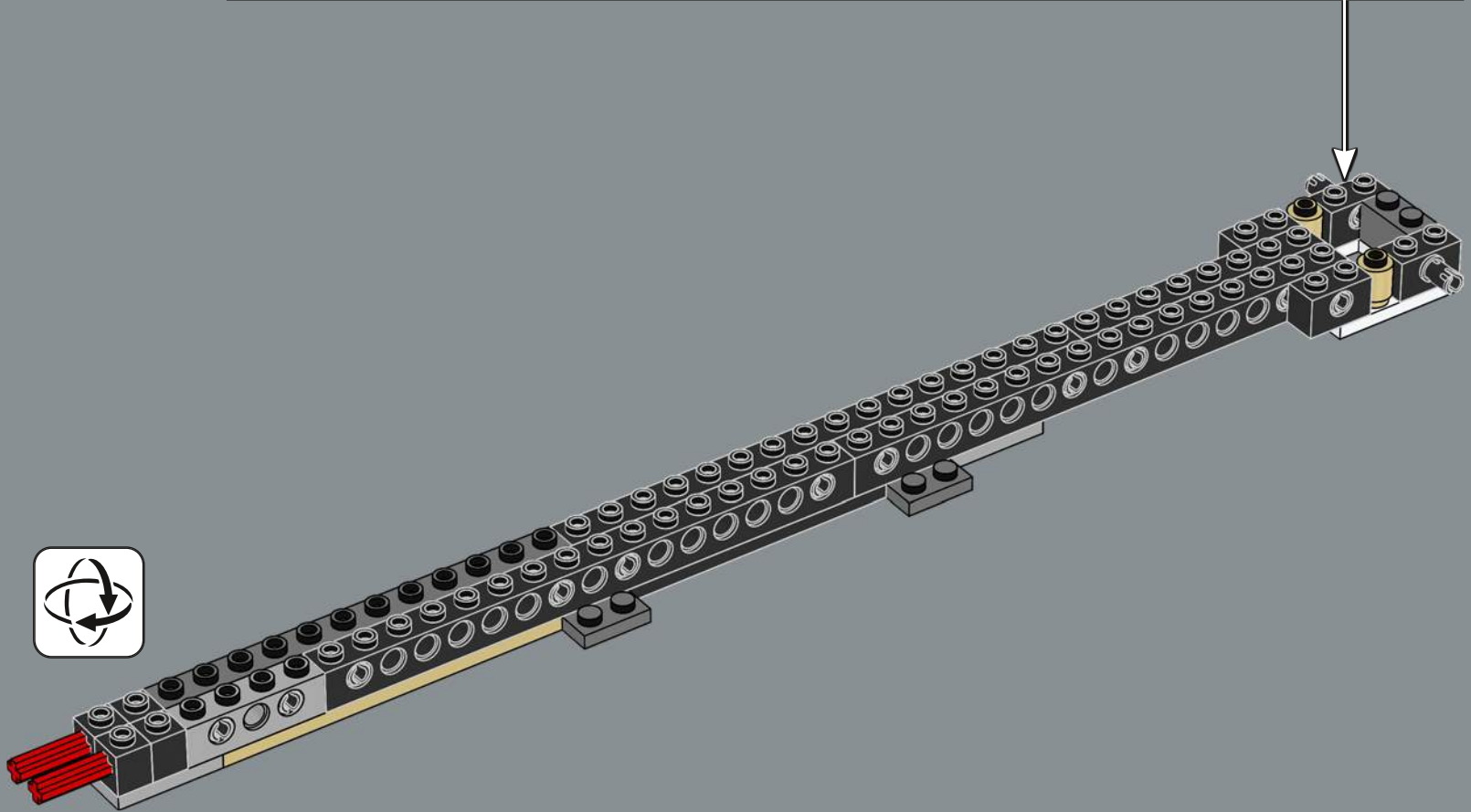
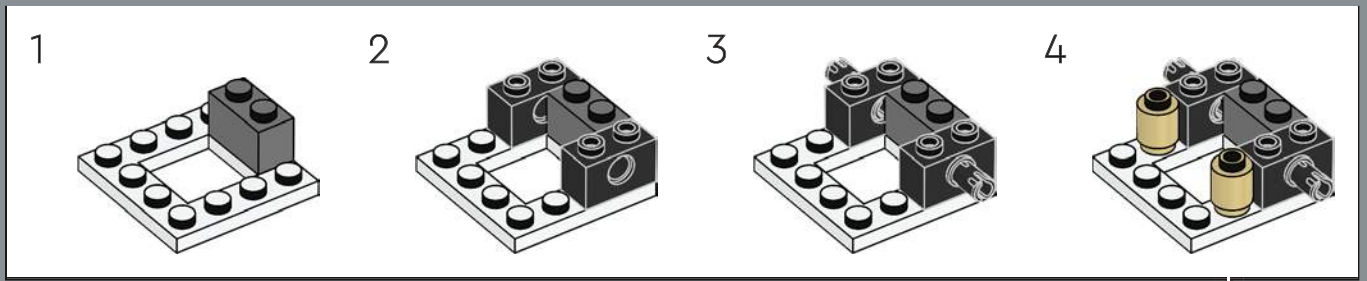


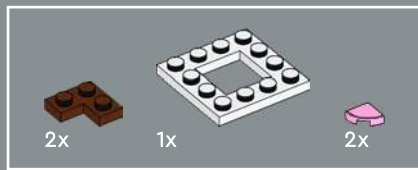
9



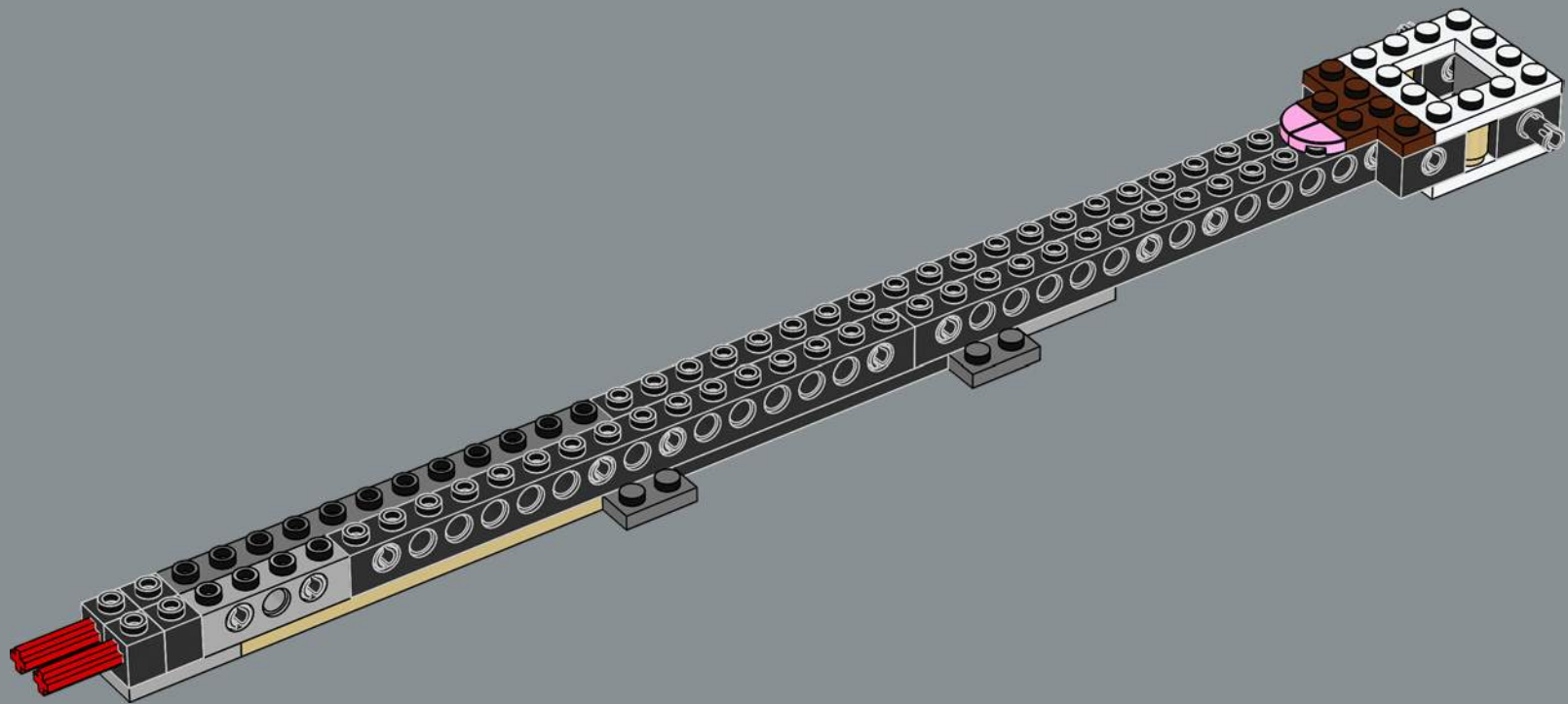


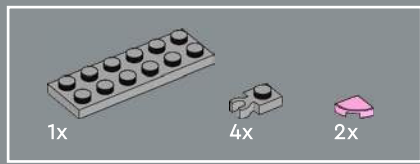
12



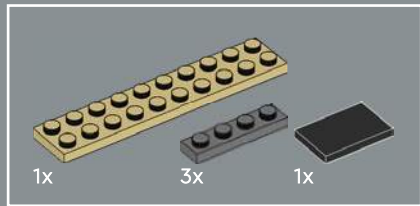
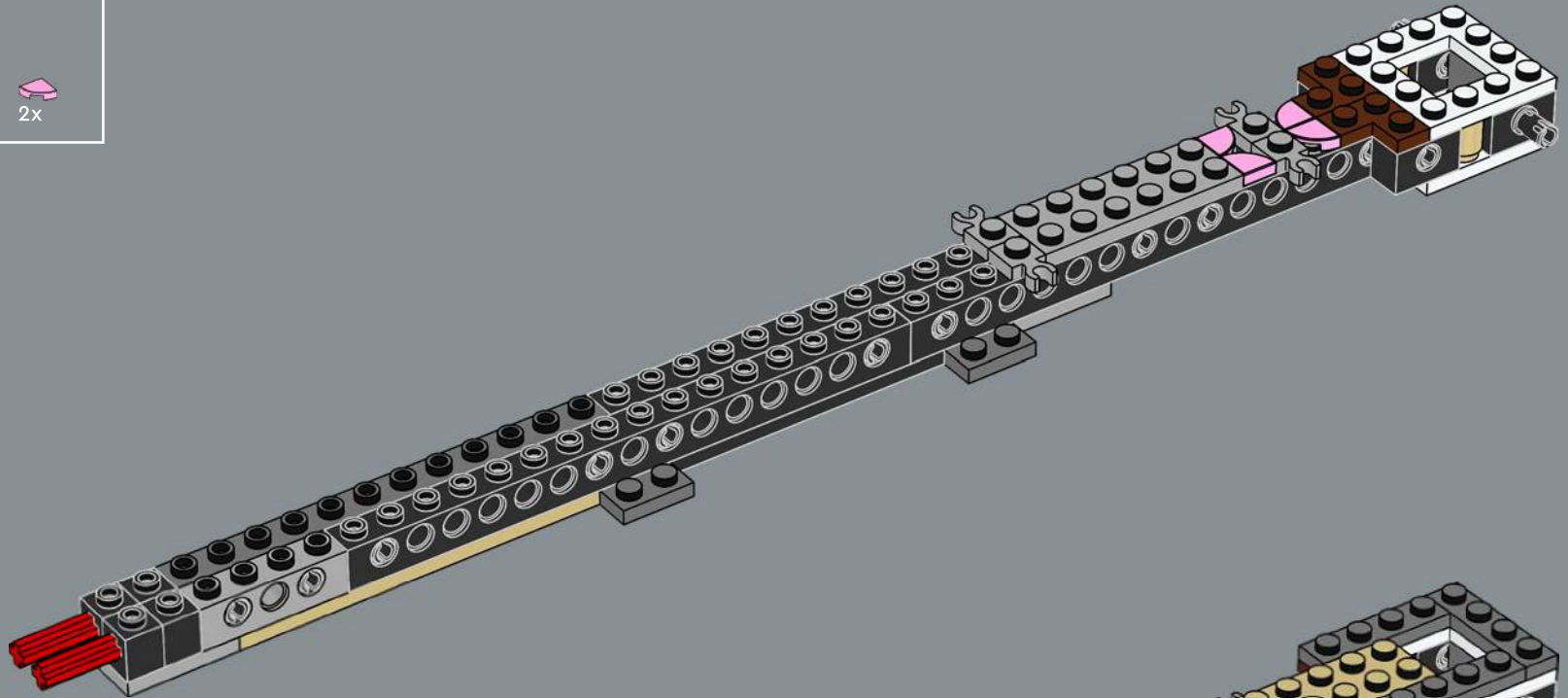


13

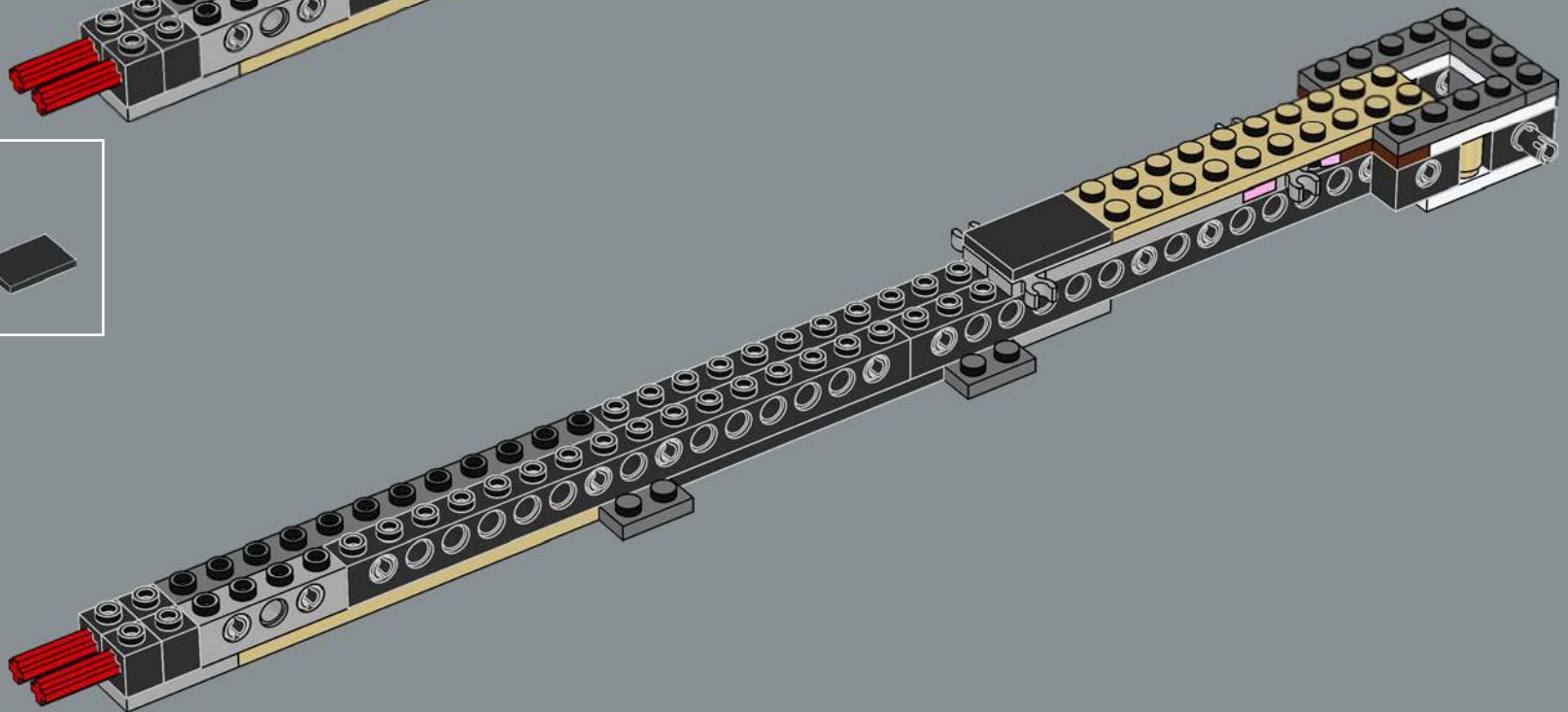


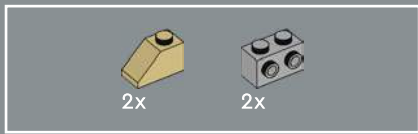


14

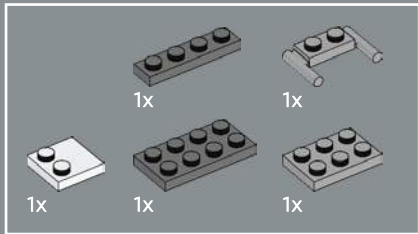
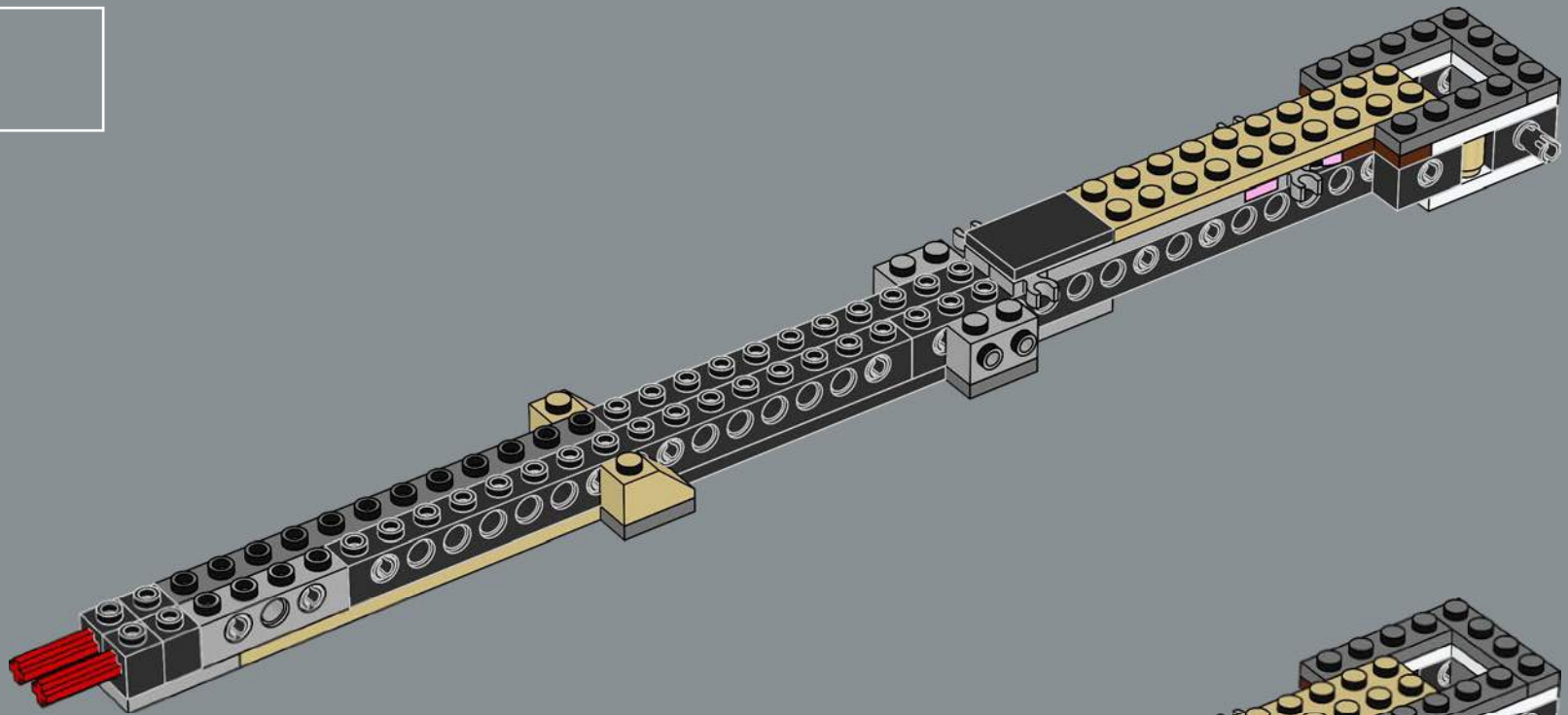


15

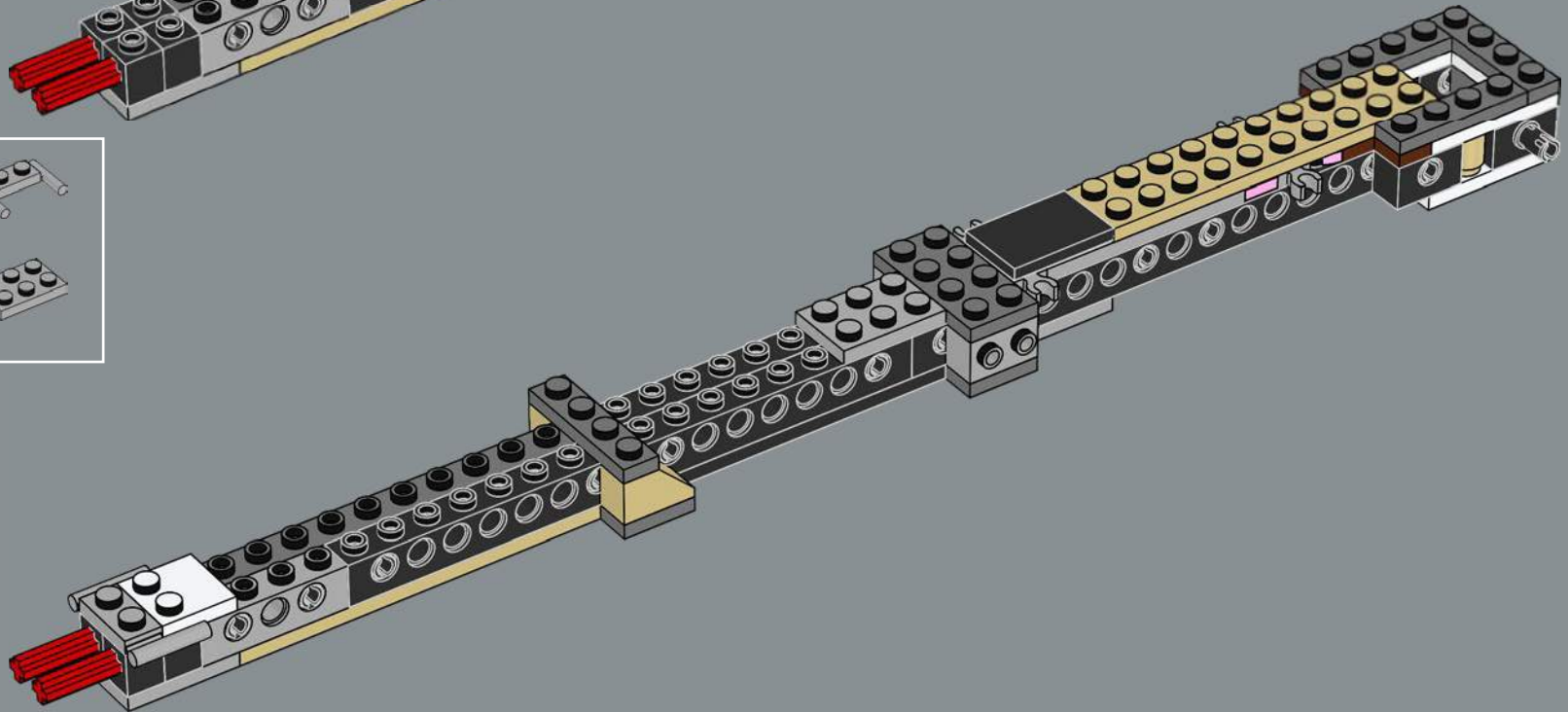


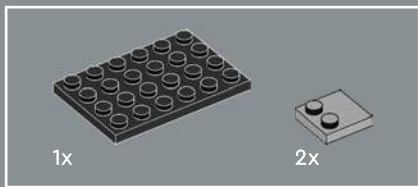


16

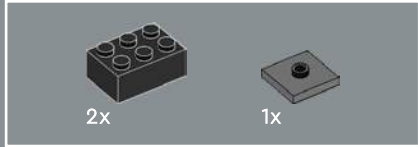
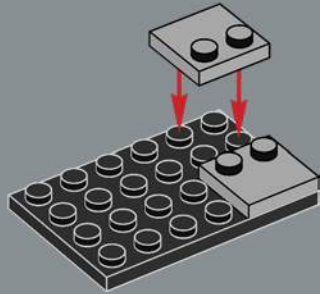


17

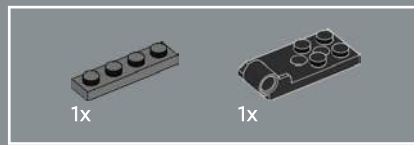
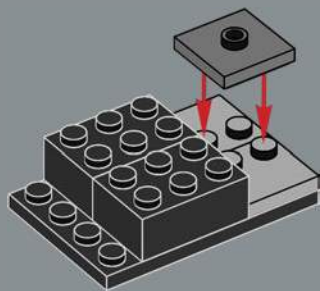




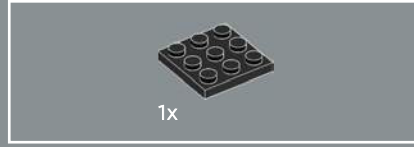
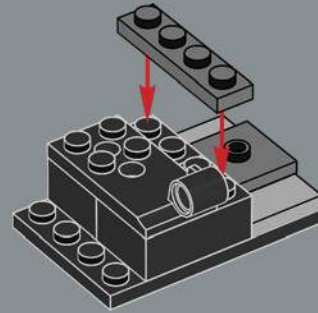
20



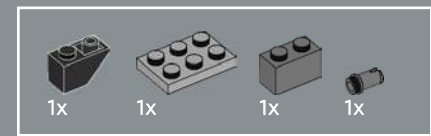
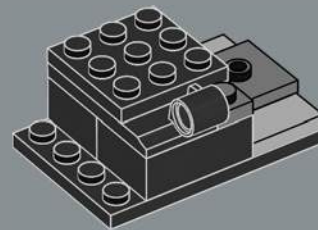
21



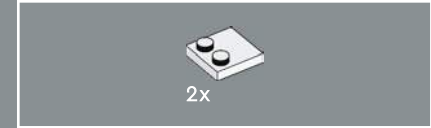
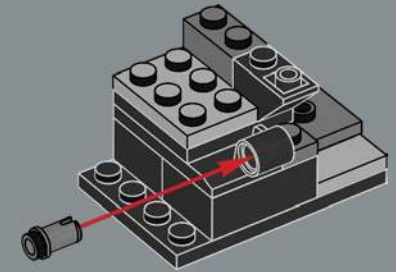
22



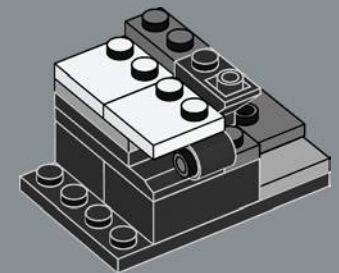
23

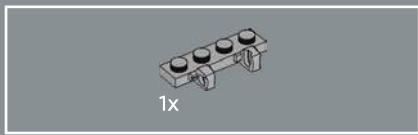


24

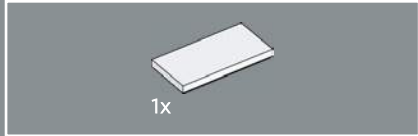
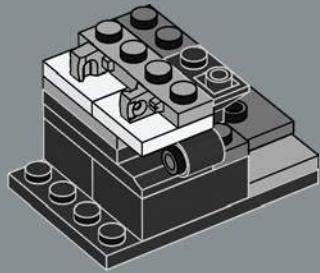


25

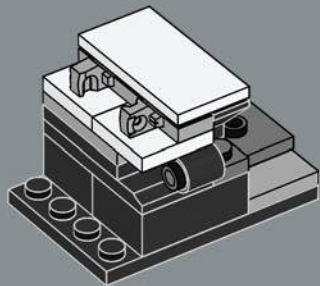




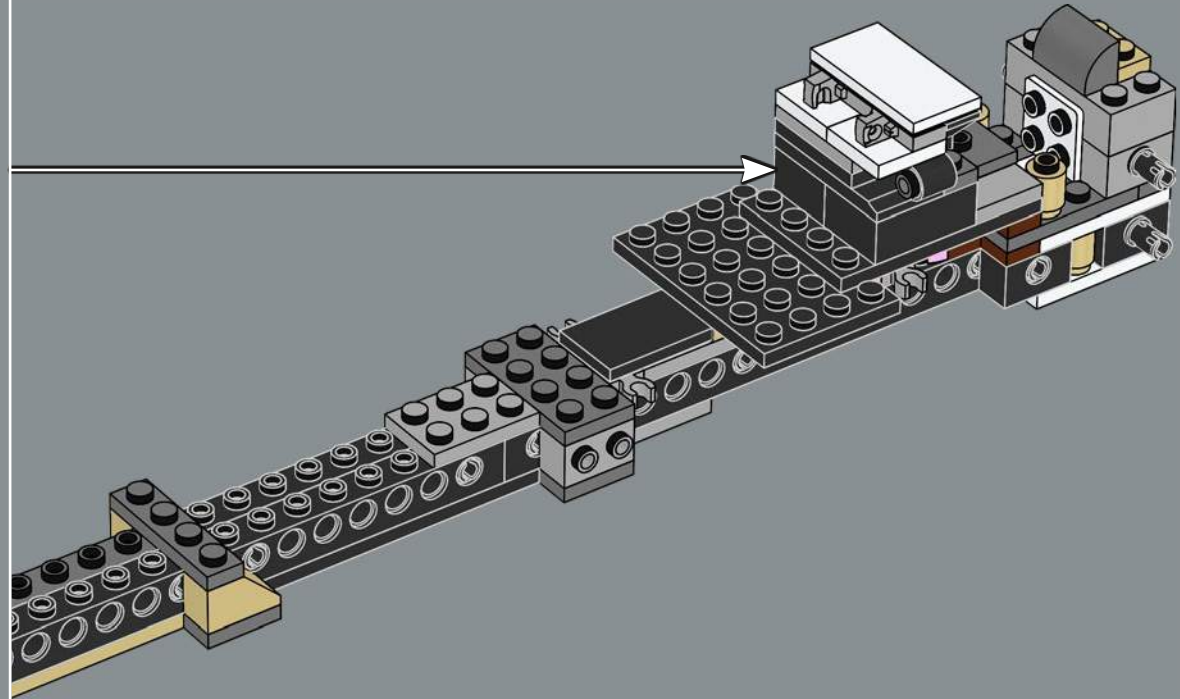
26



27



28



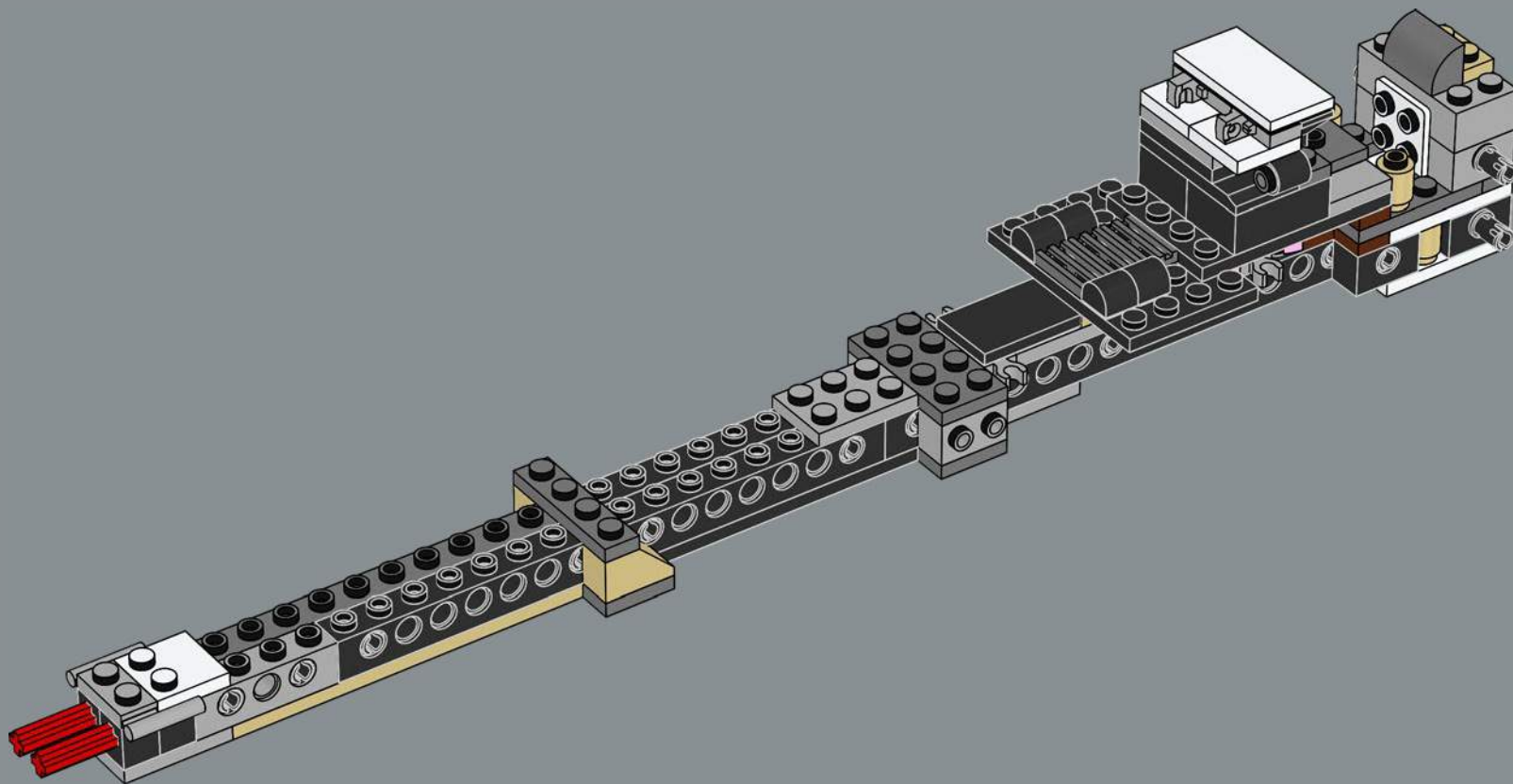


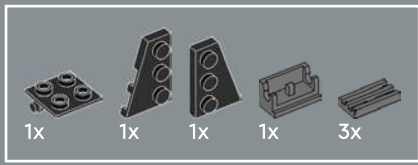
3x



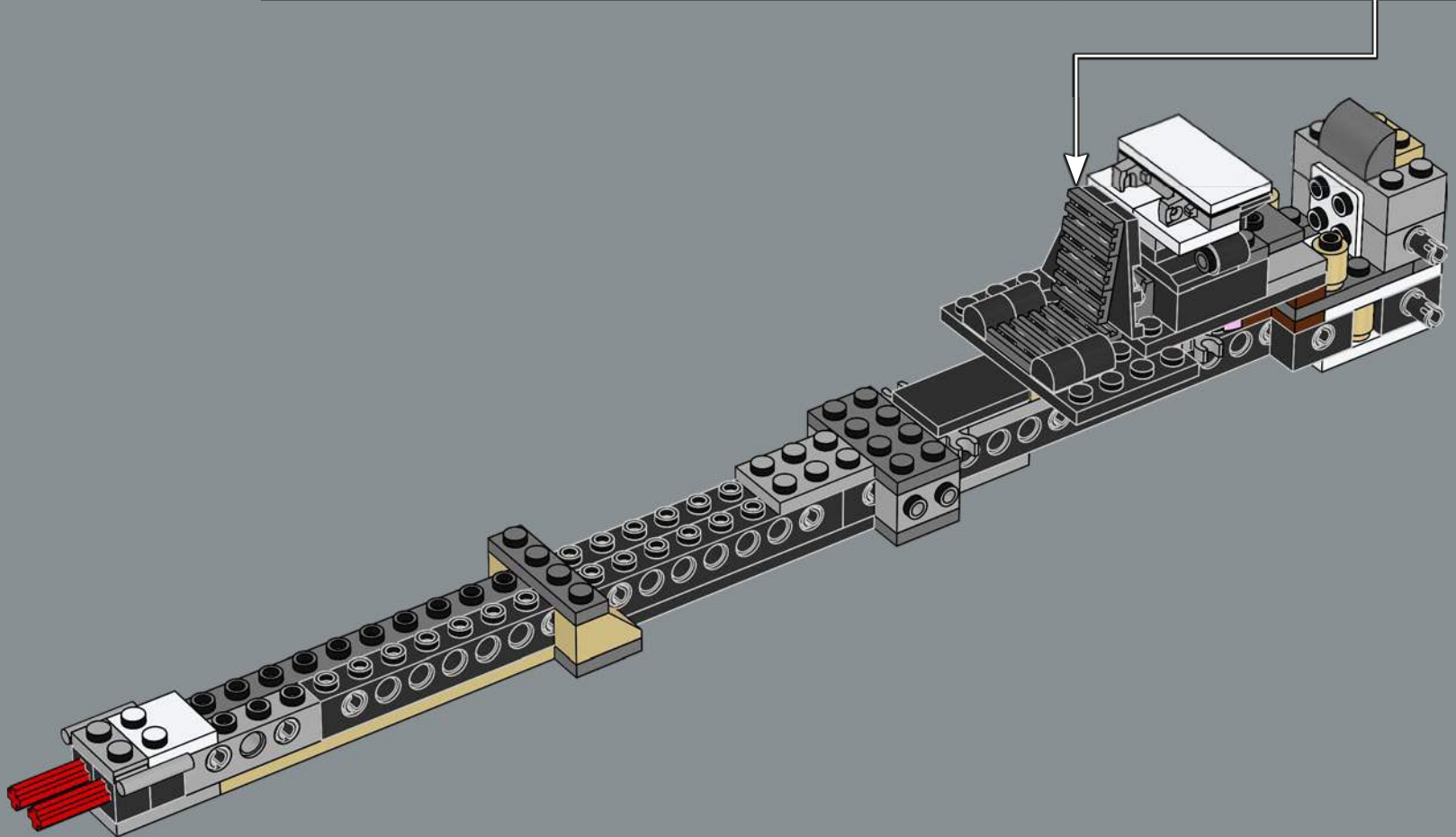
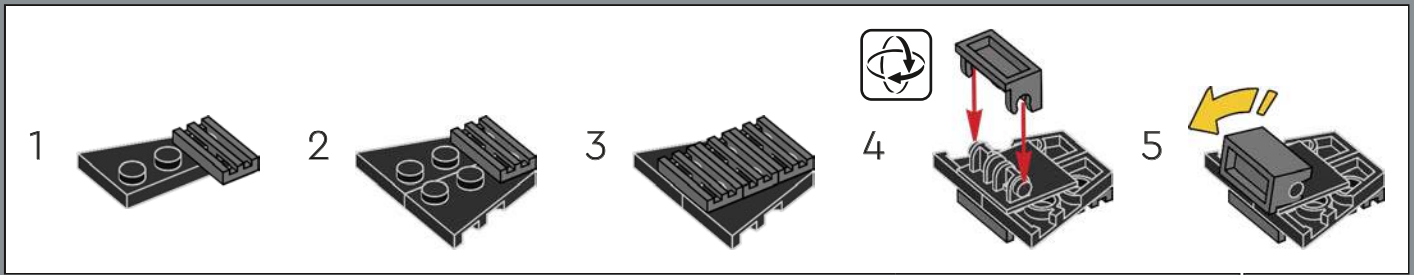
4x

29



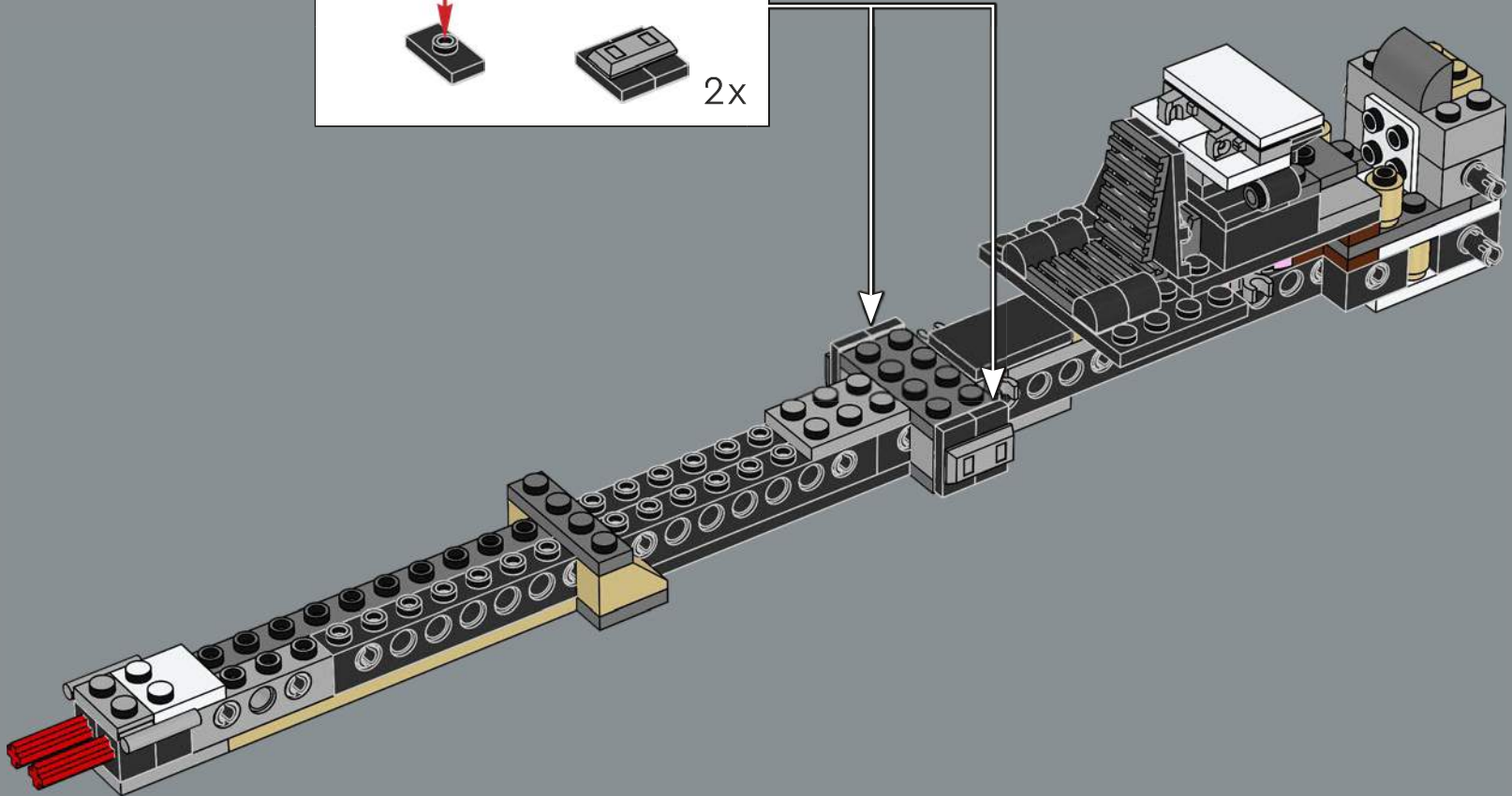
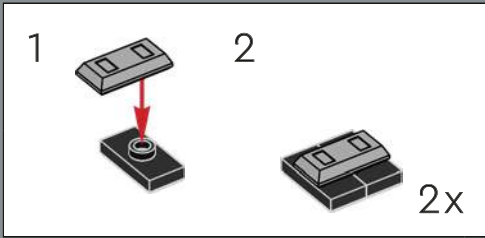


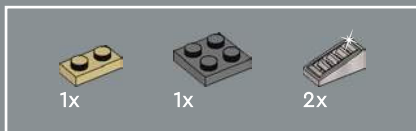
30



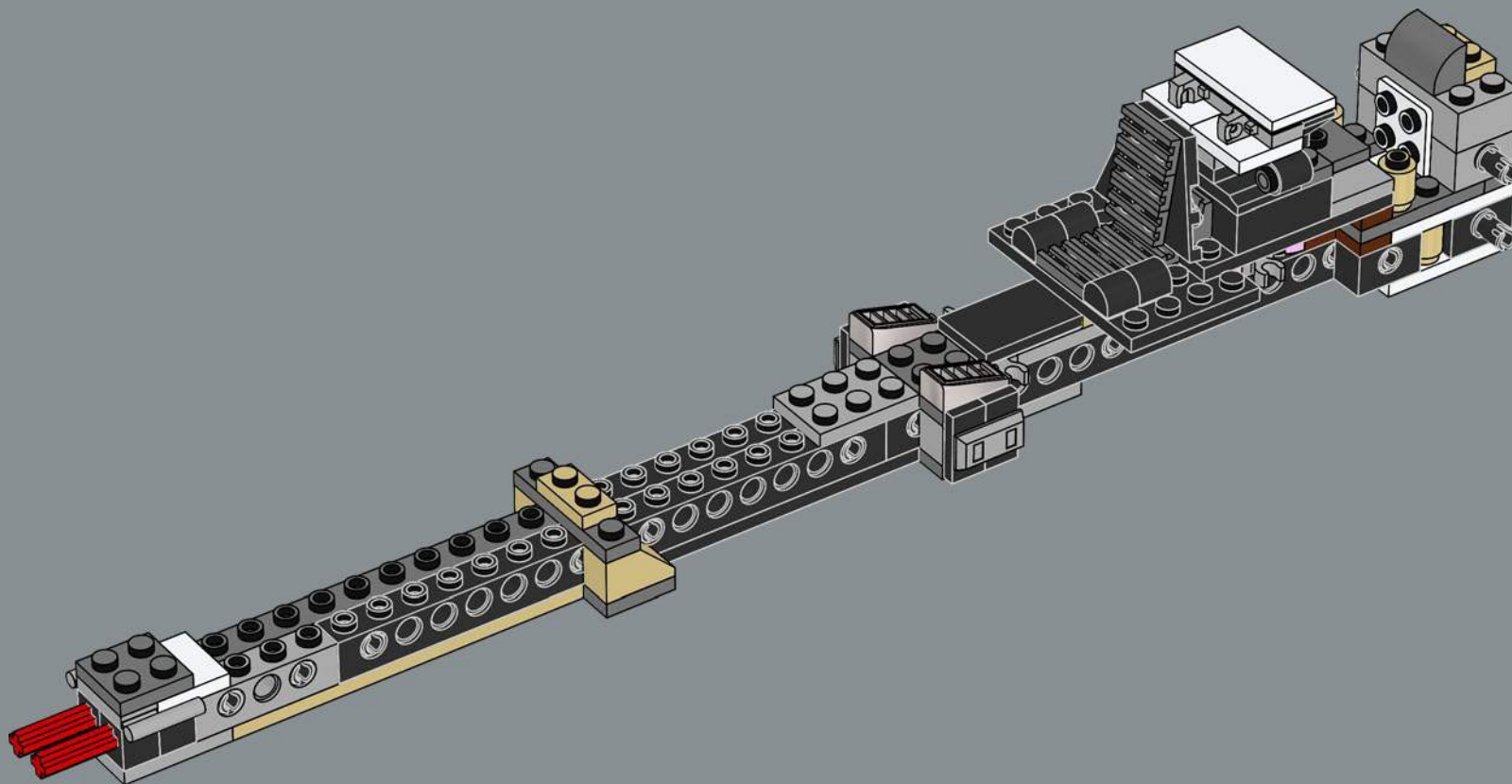


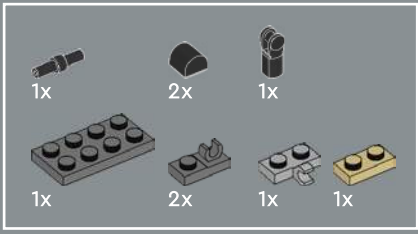
31



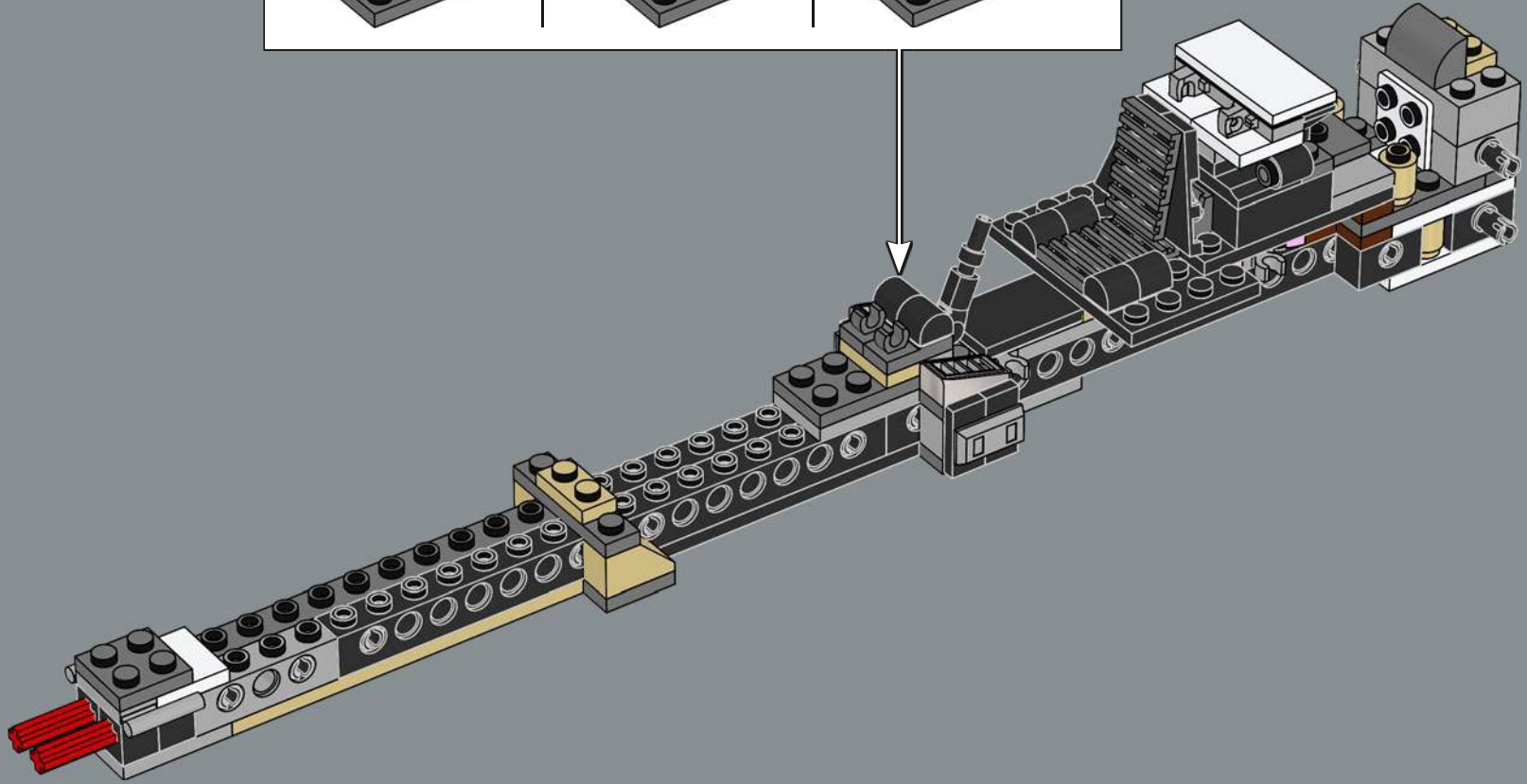
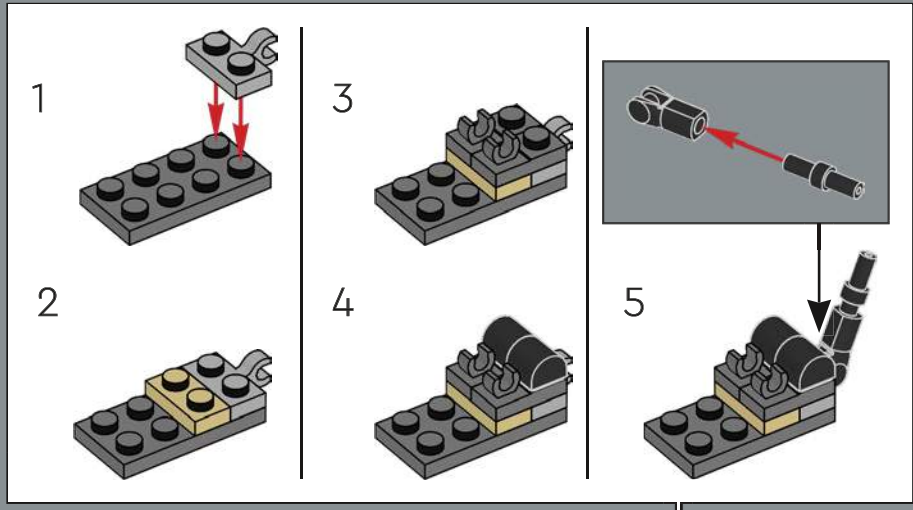


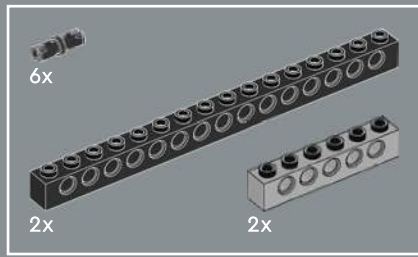
32



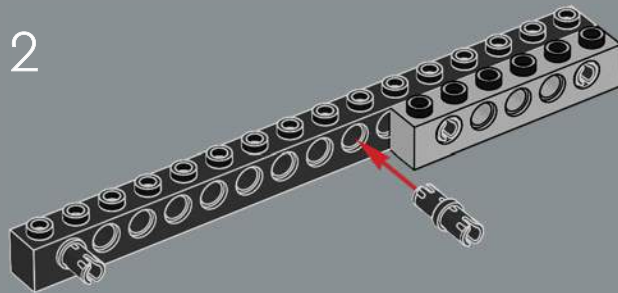
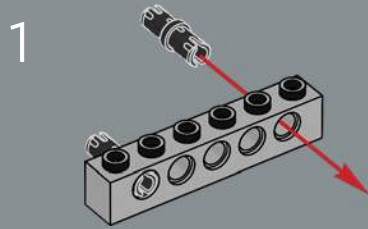


33

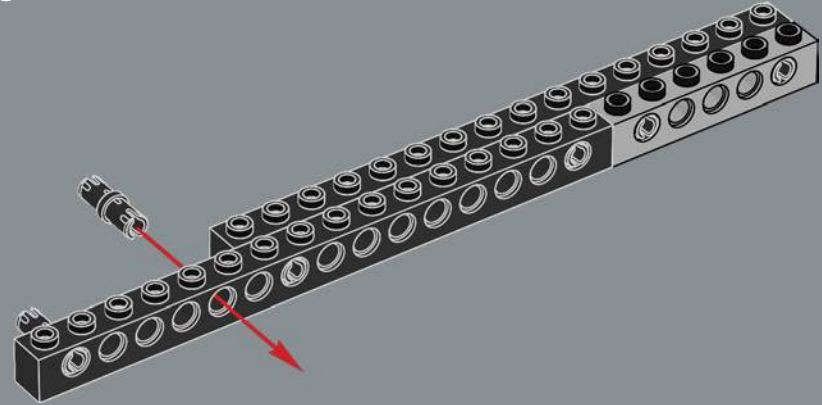




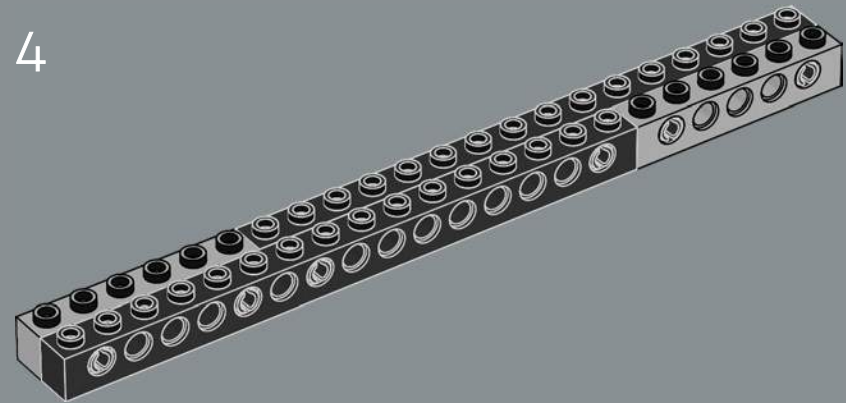
34

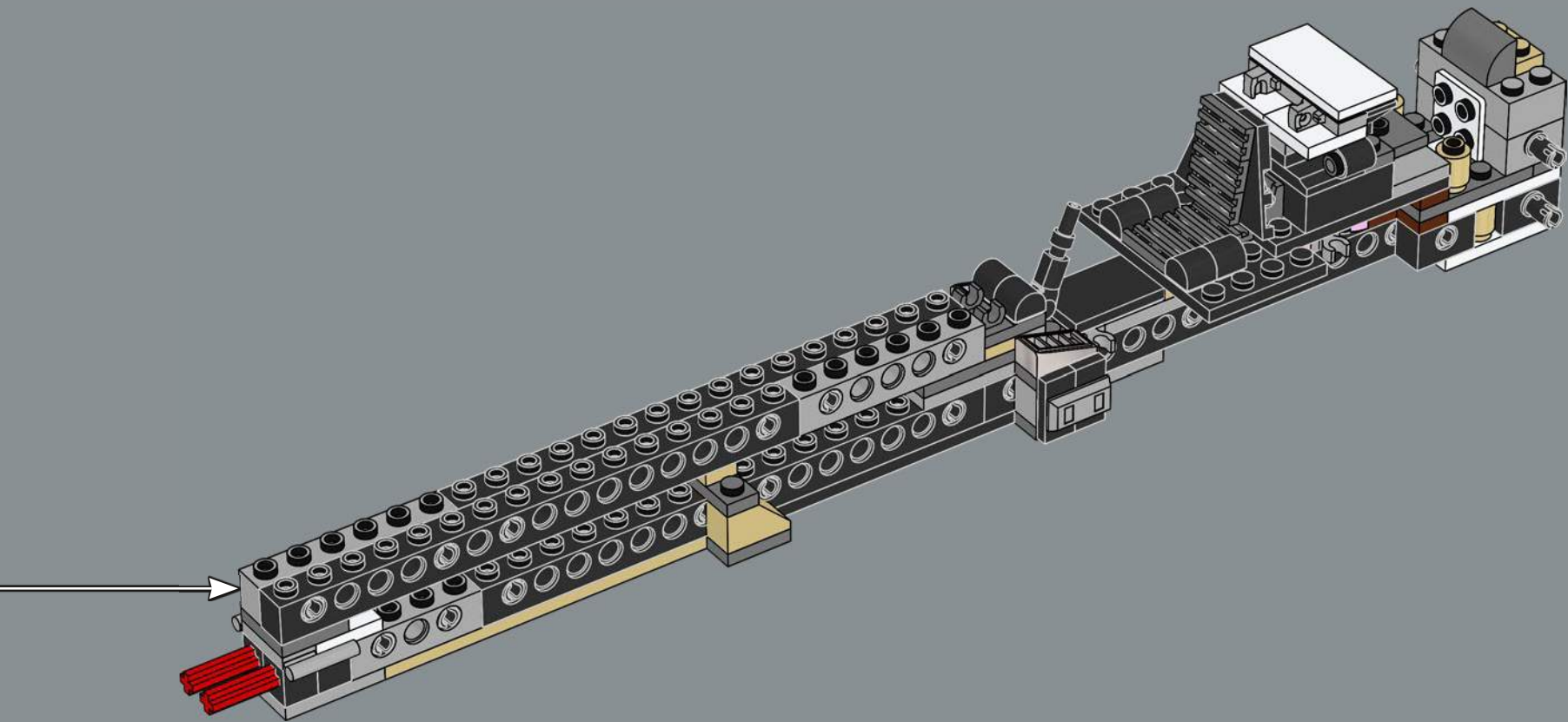


3



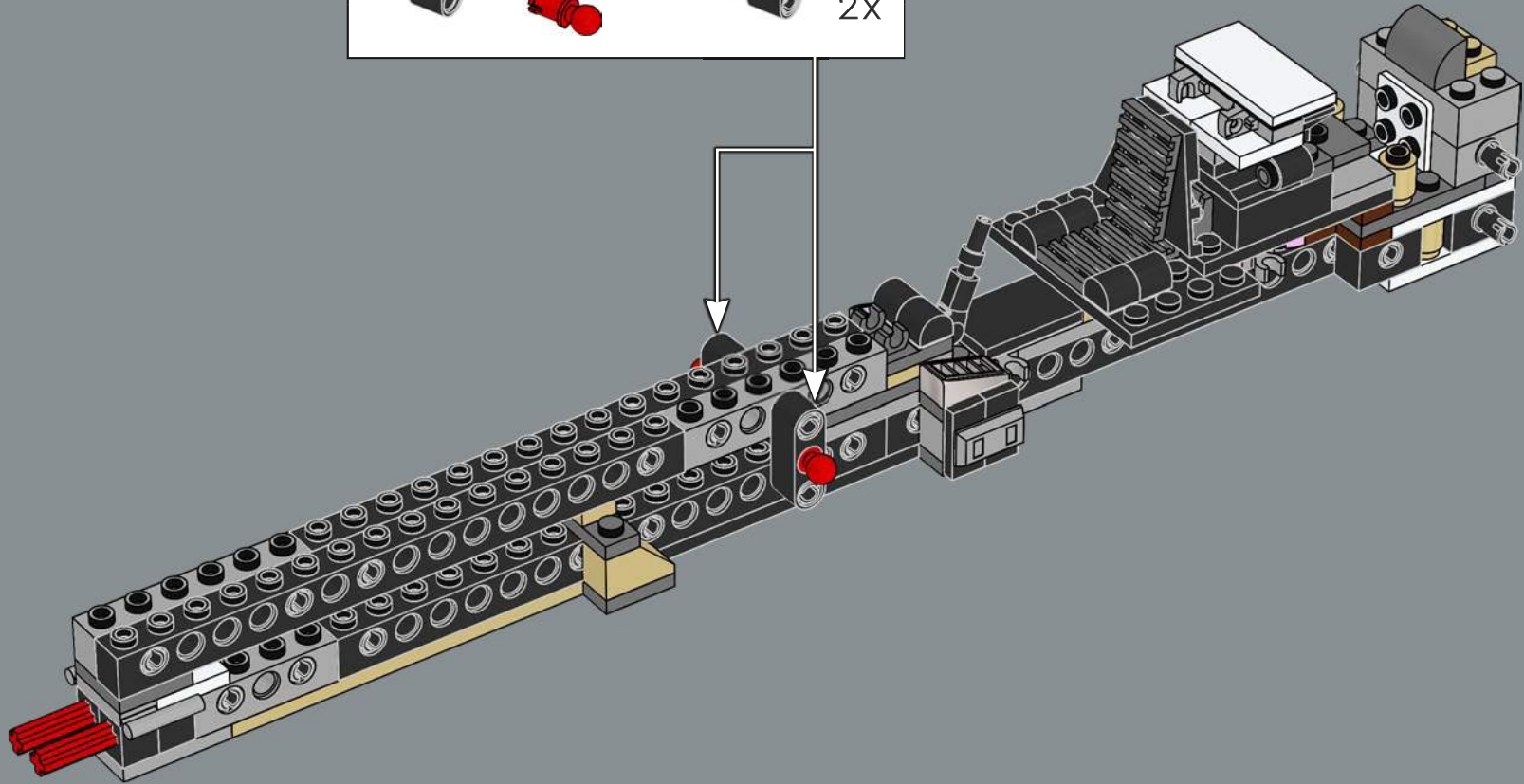
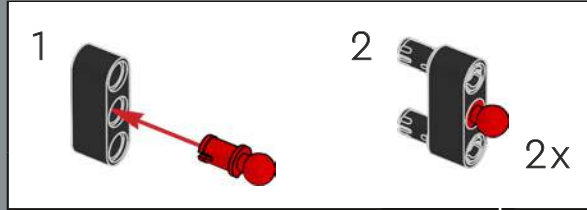
4

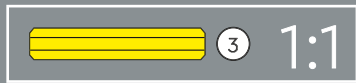
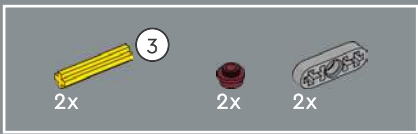




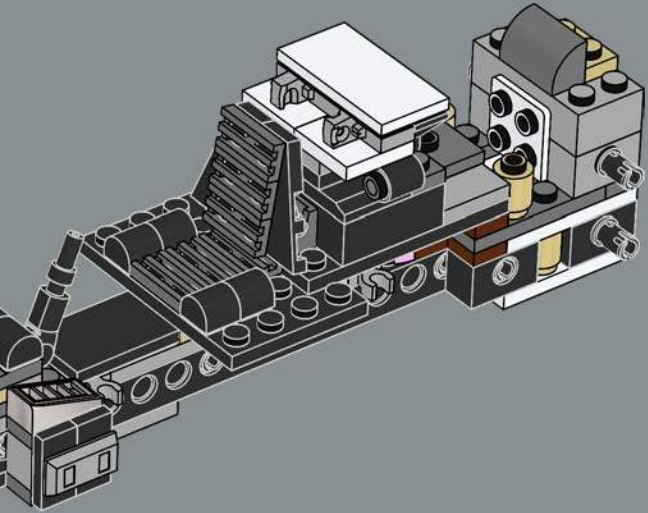
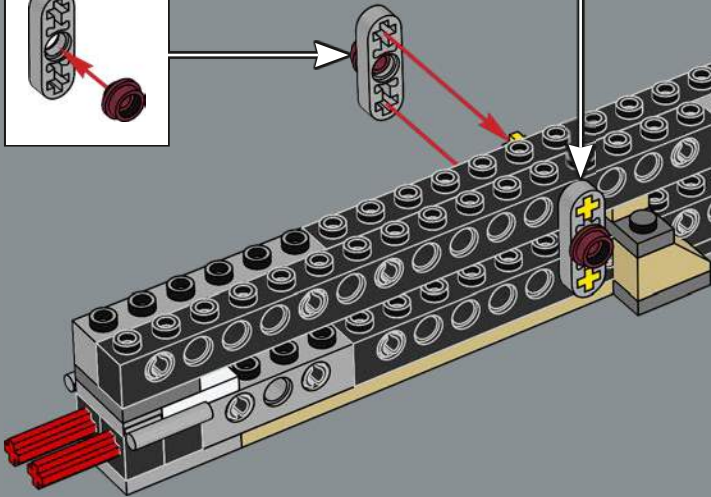
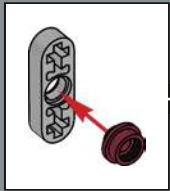
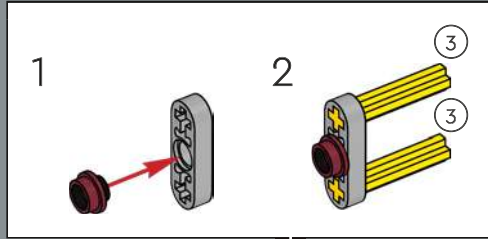


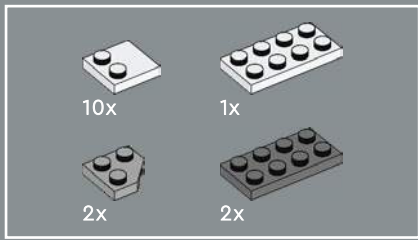
35



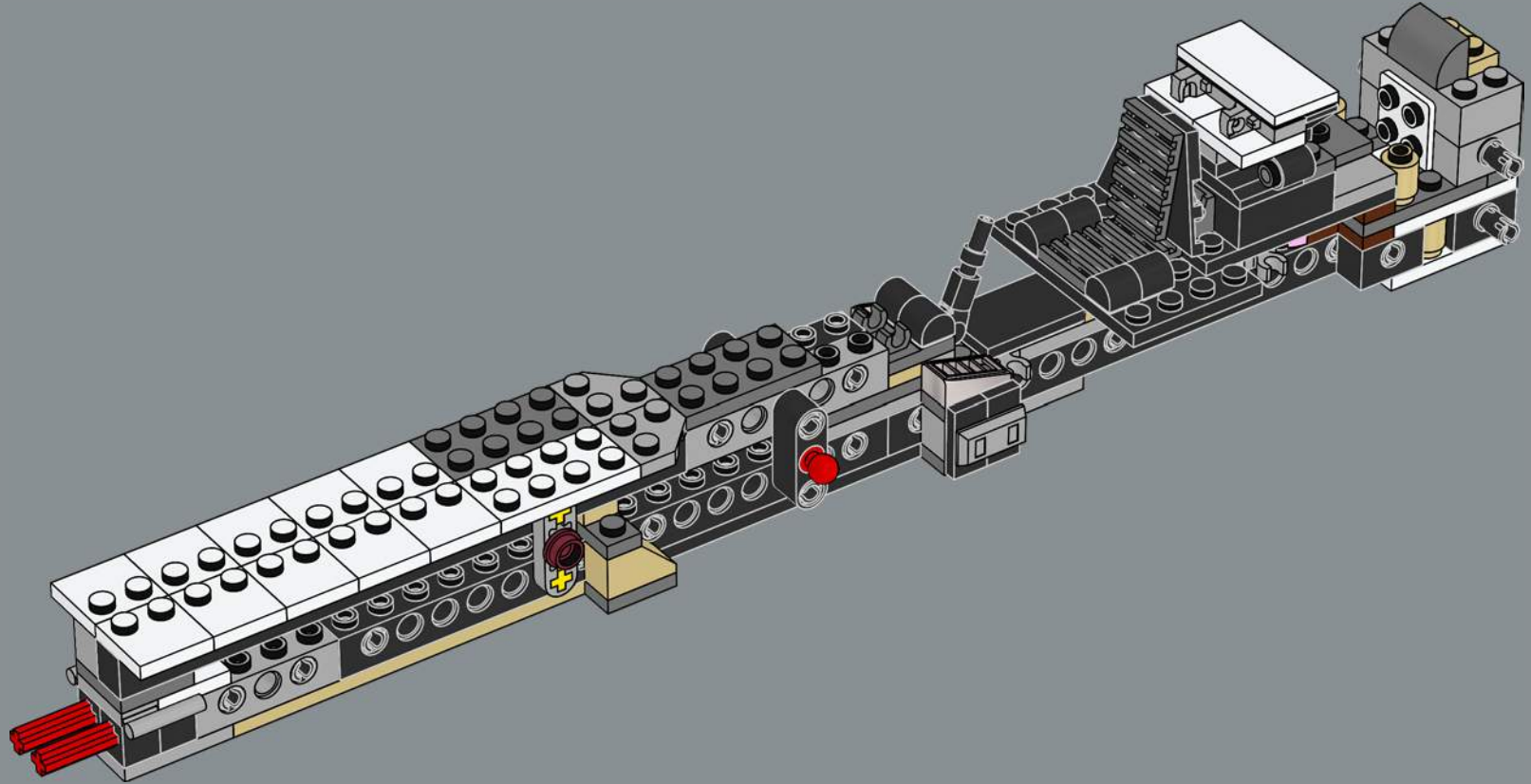


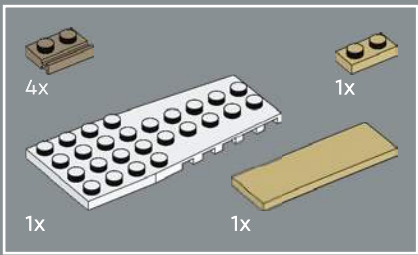
36



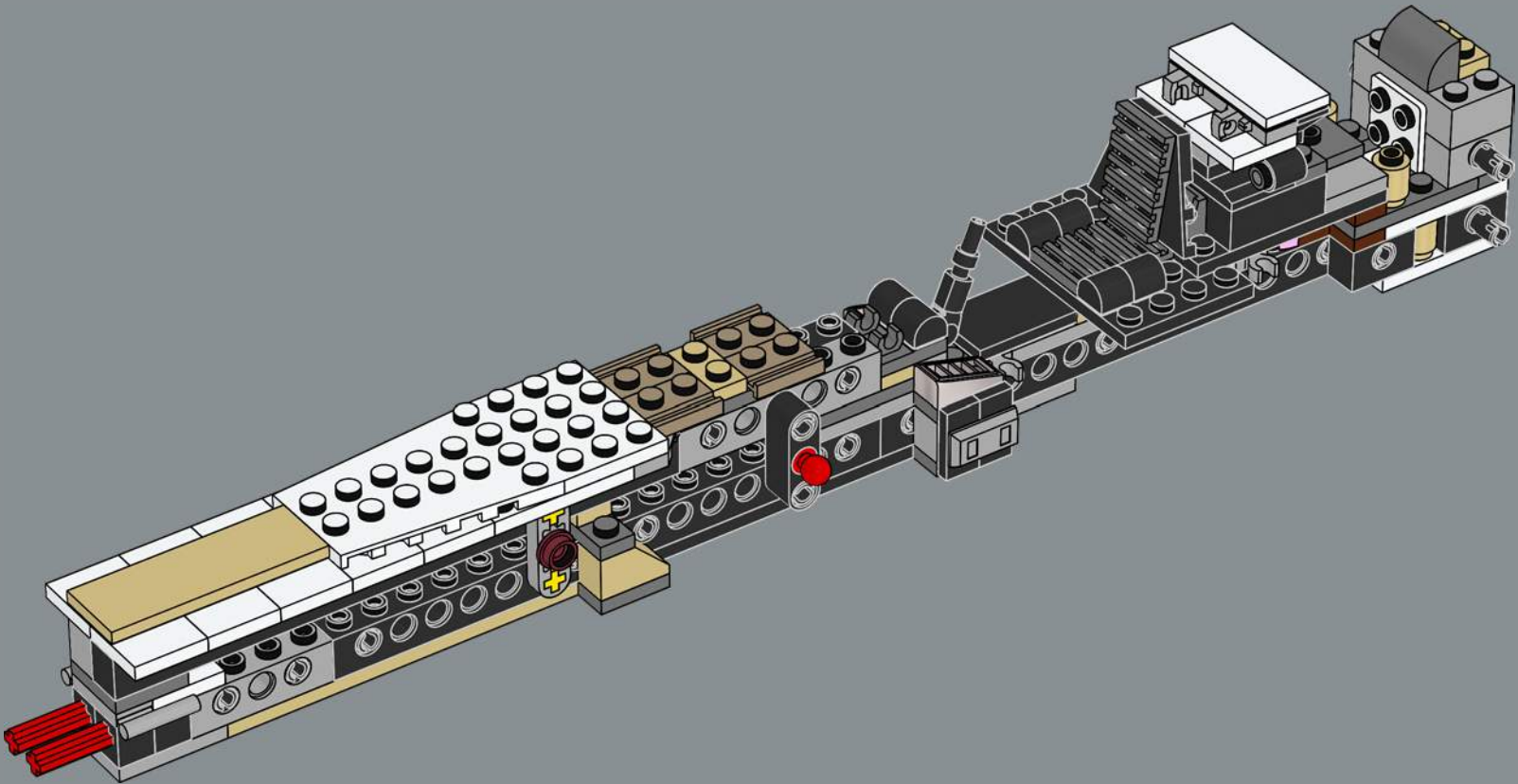


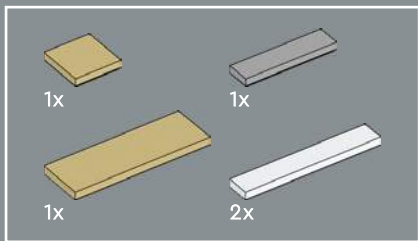
37



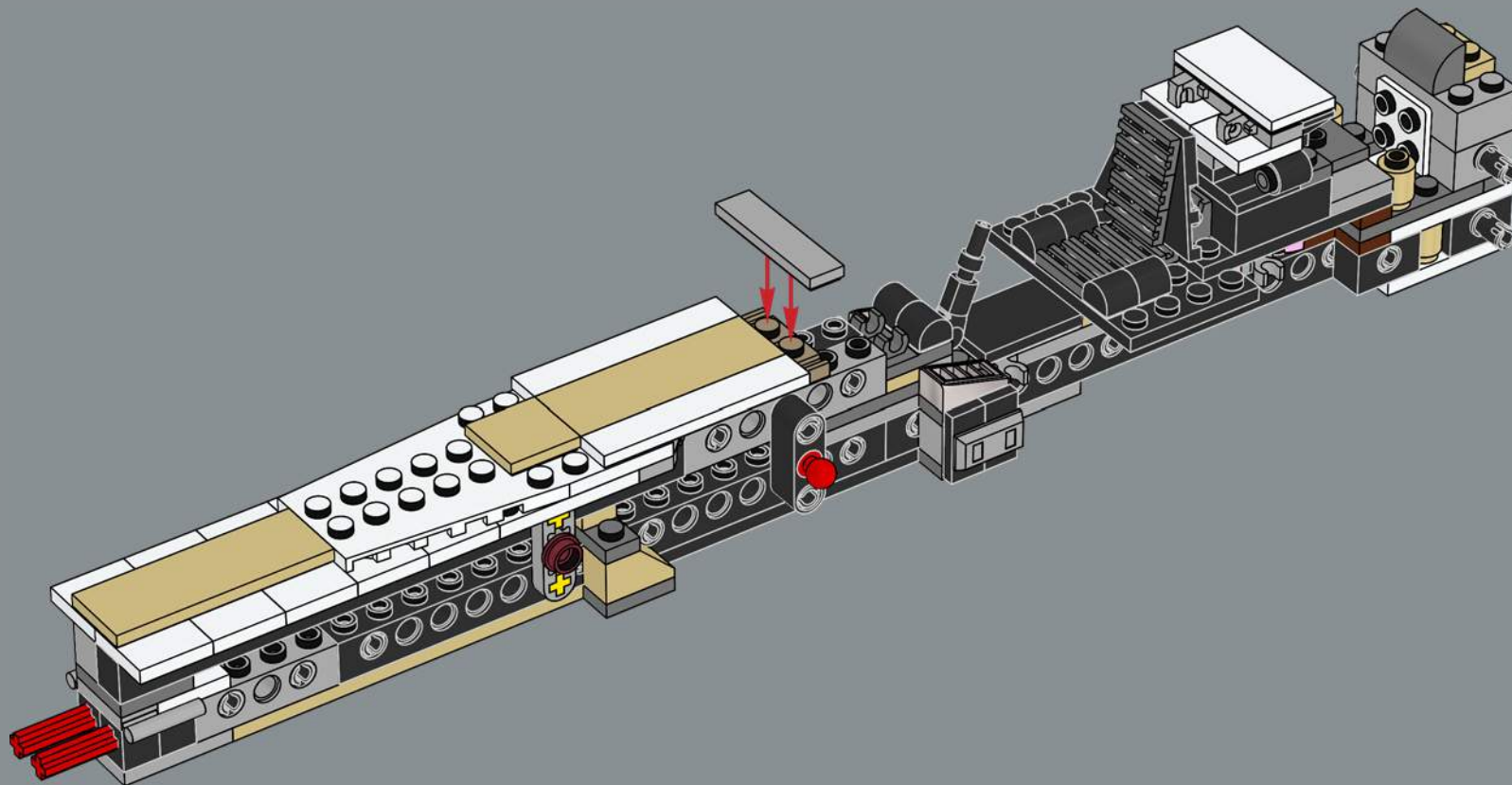


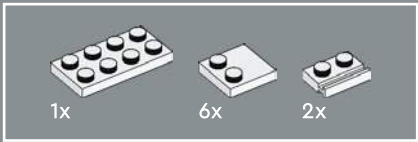
38



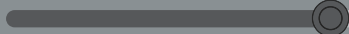
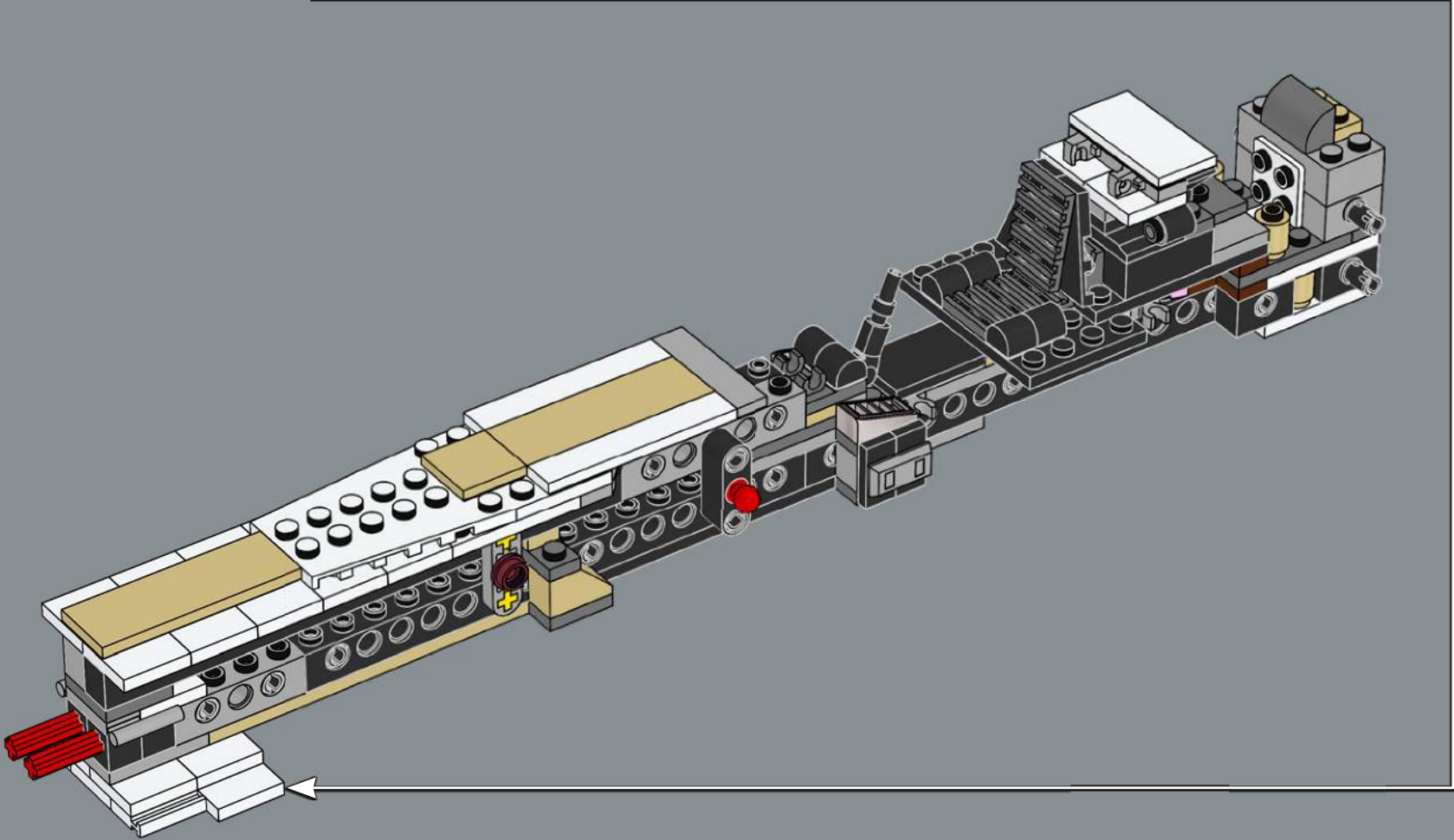
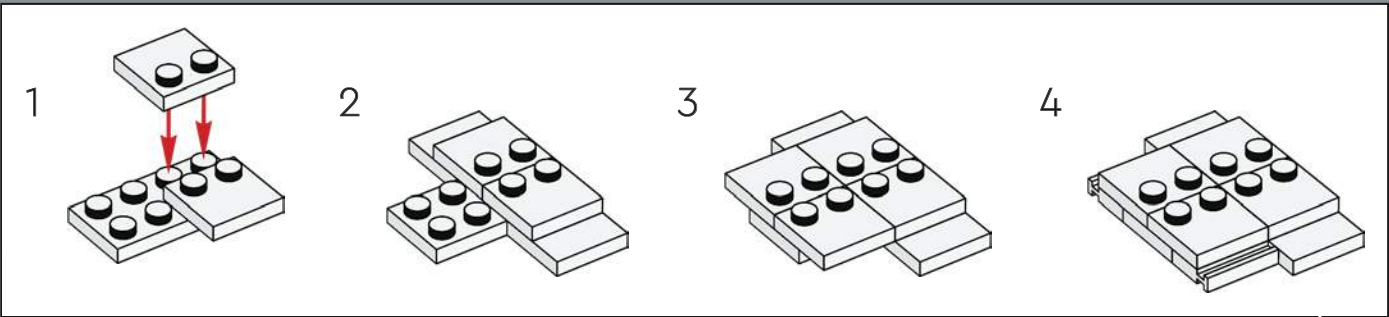


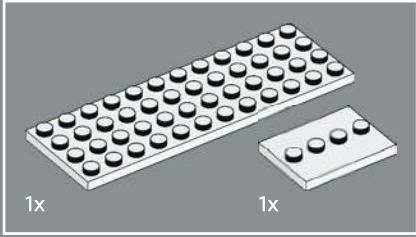
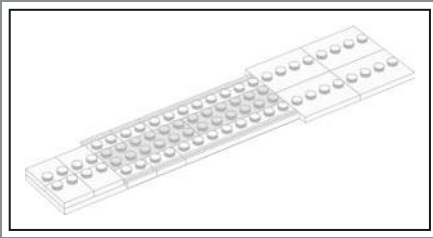
39



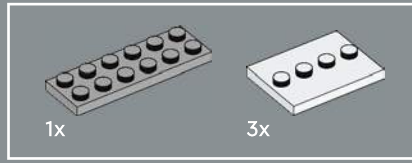
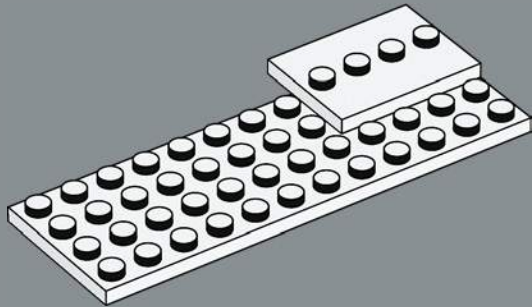


40

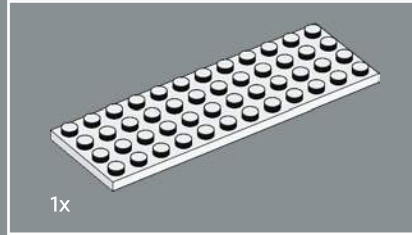
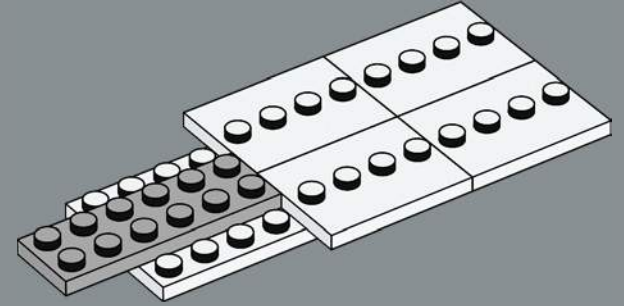




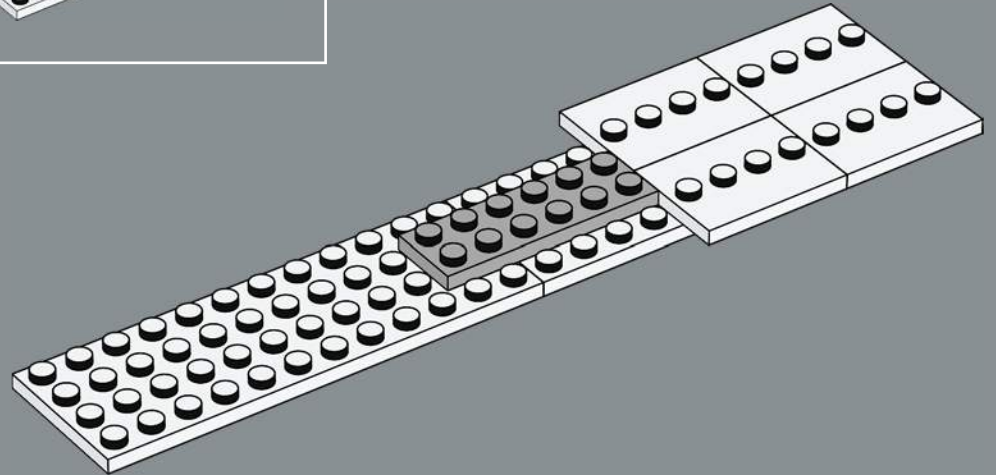
41

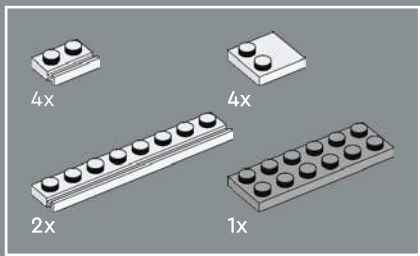


42

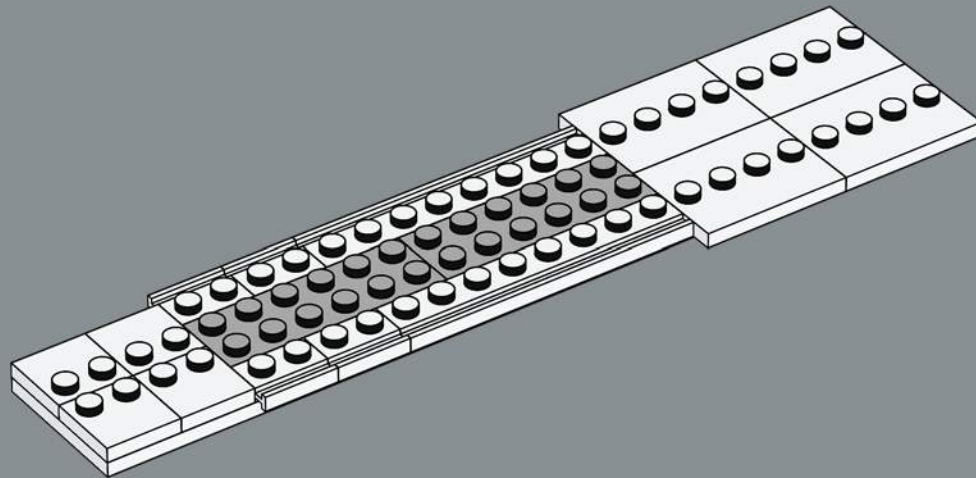


43

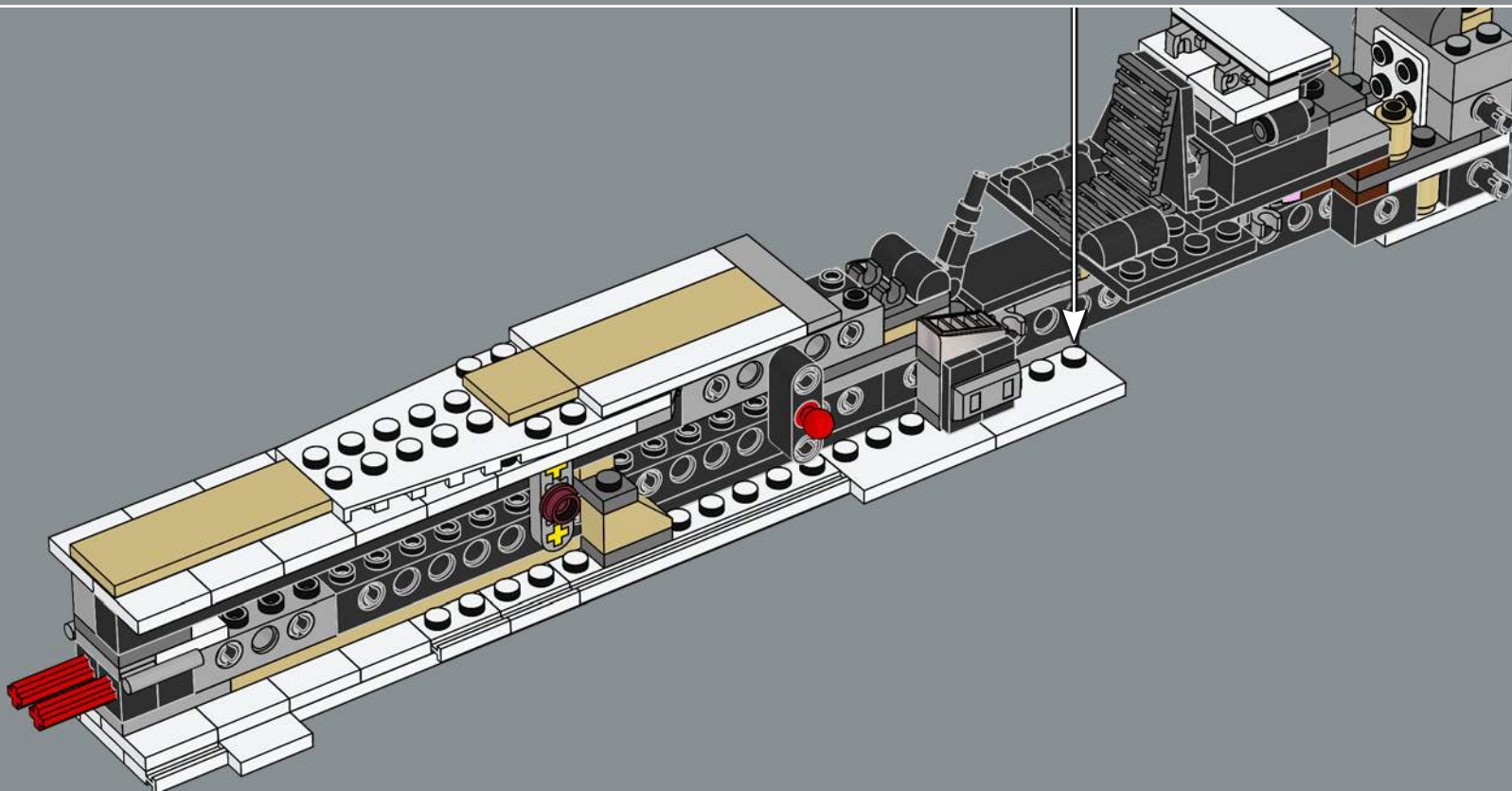


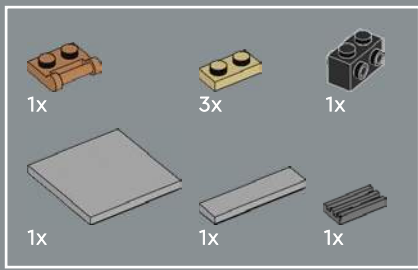


44

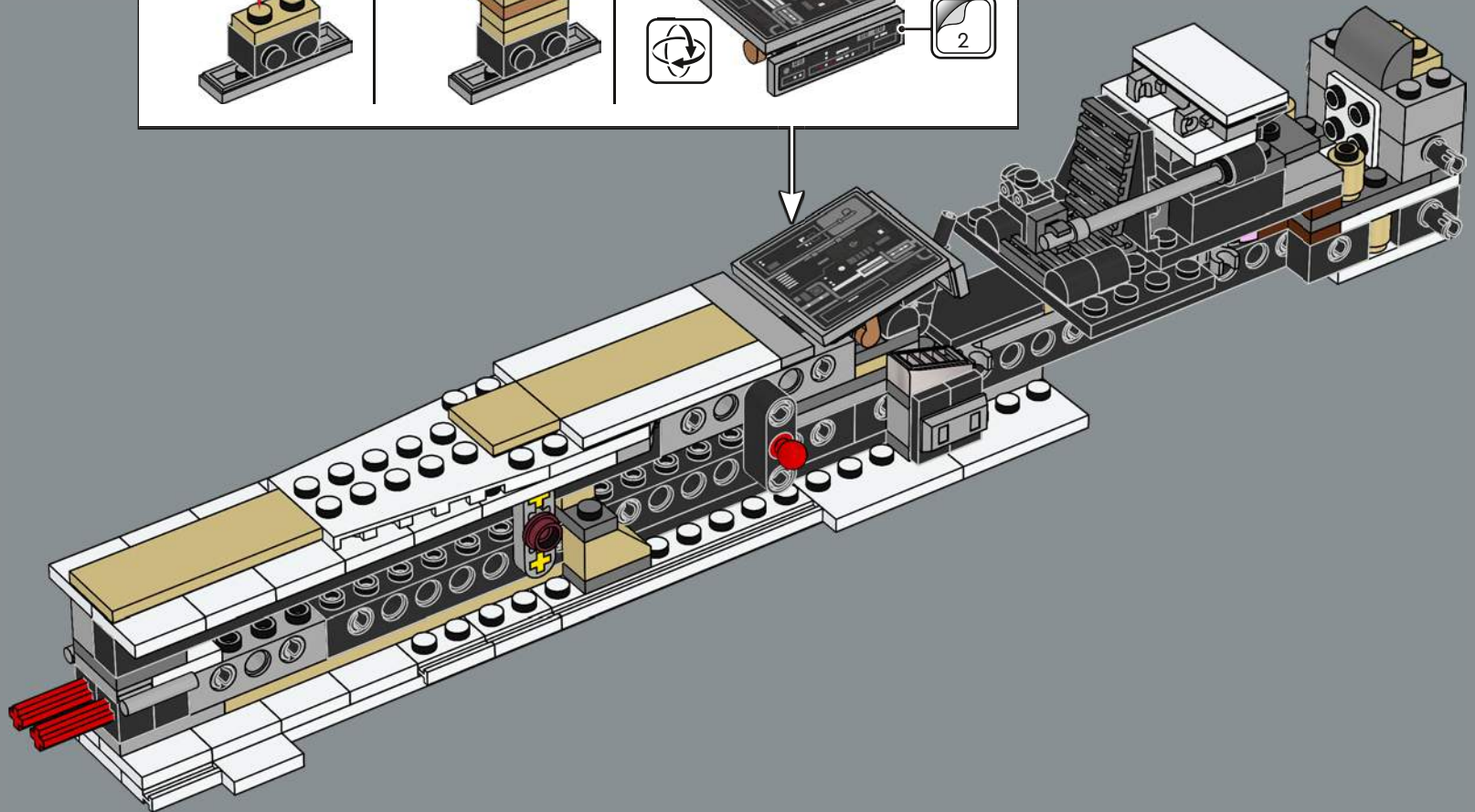
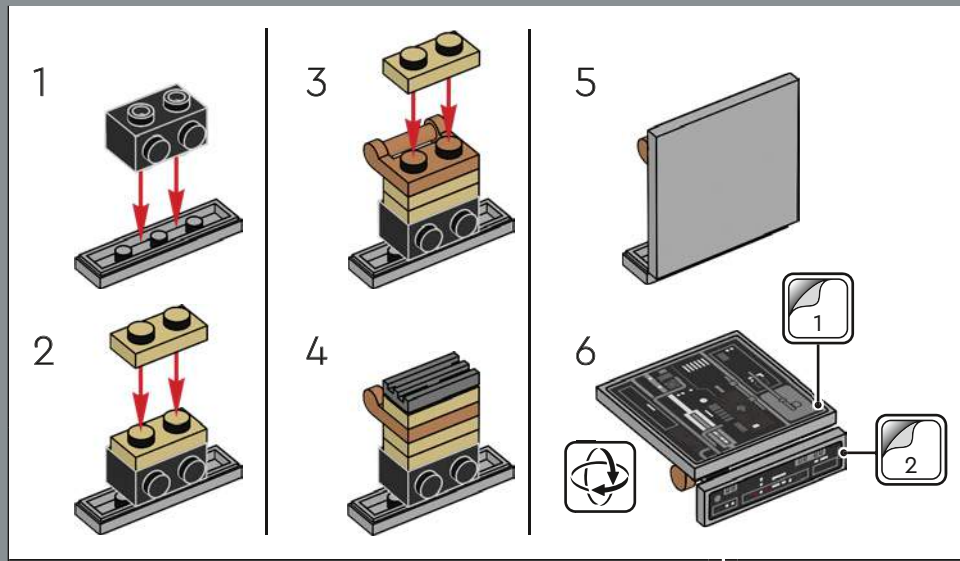


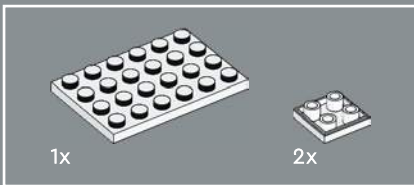
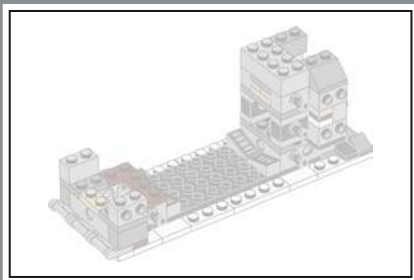
45



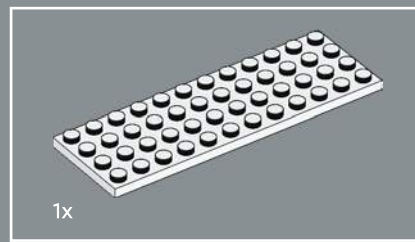
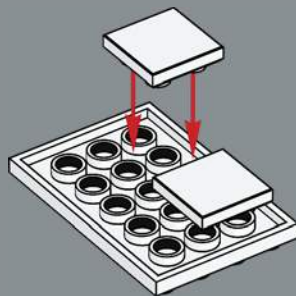


47

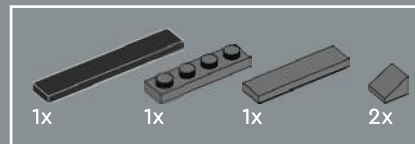
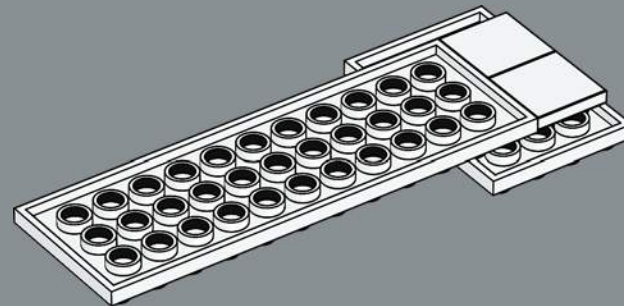




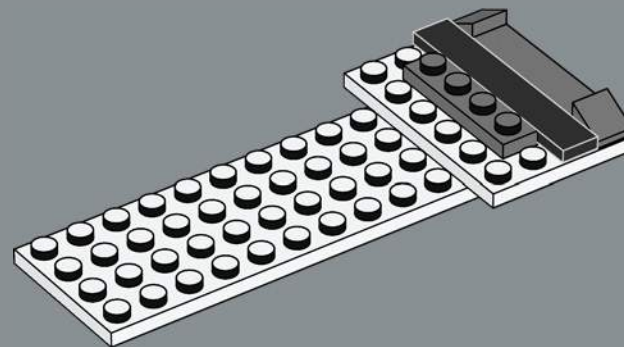
48

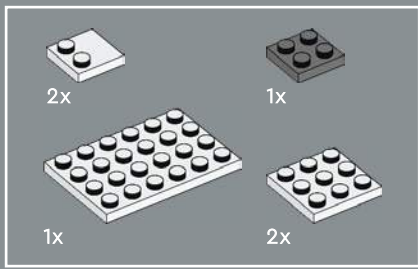


49

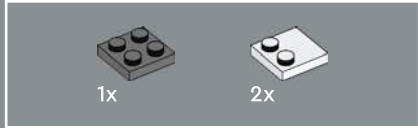
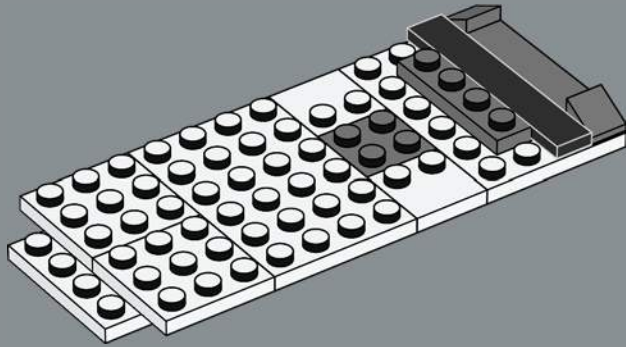


50

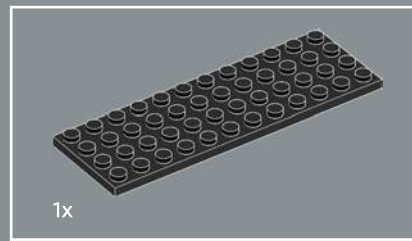
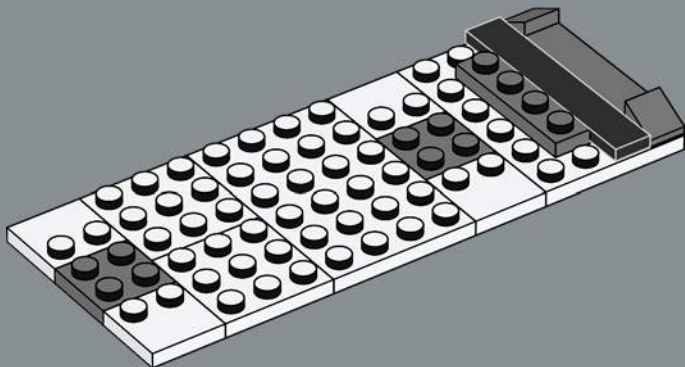




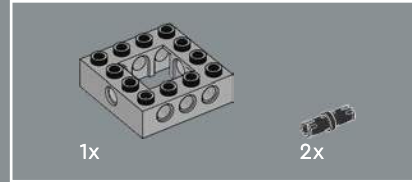
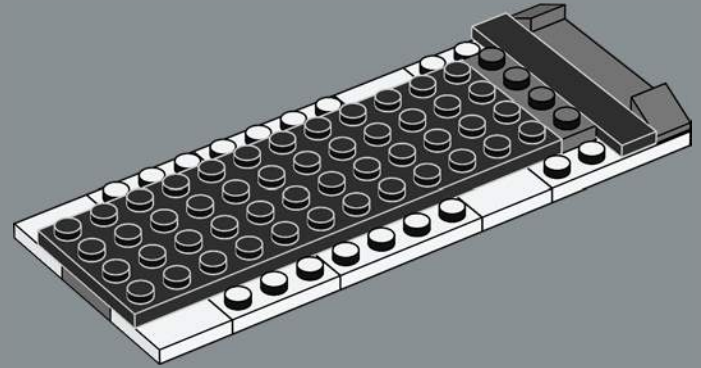
51



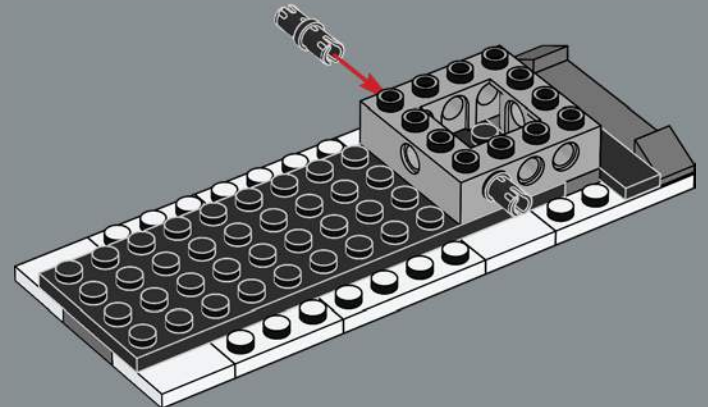
52

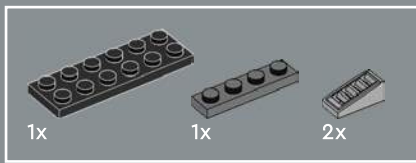


53

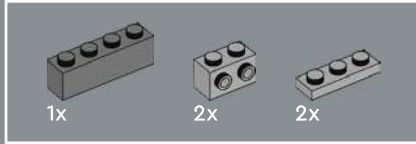
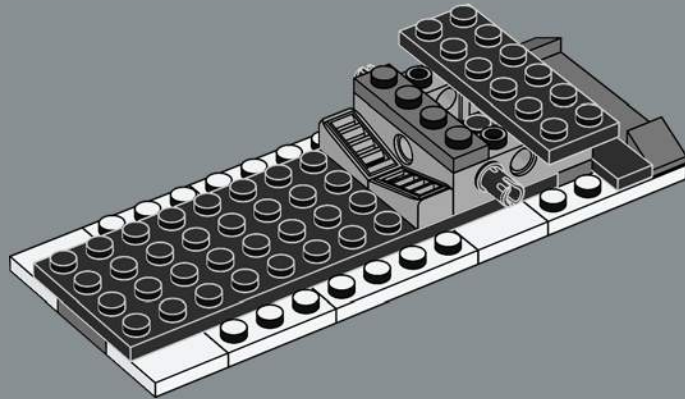


54

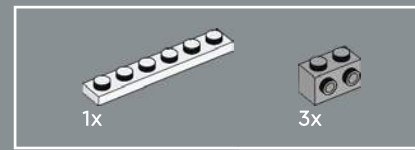
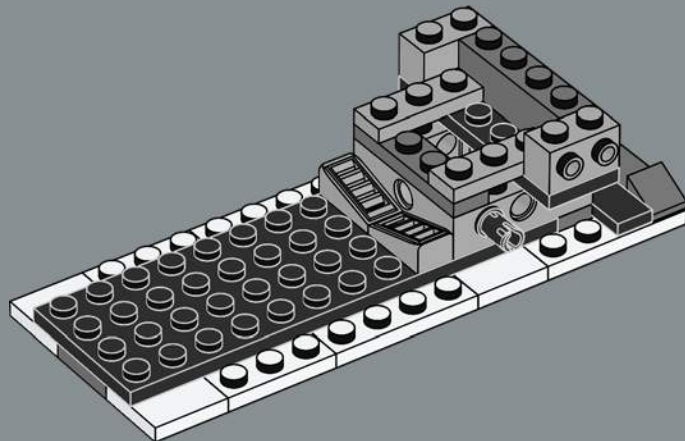




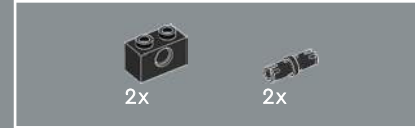
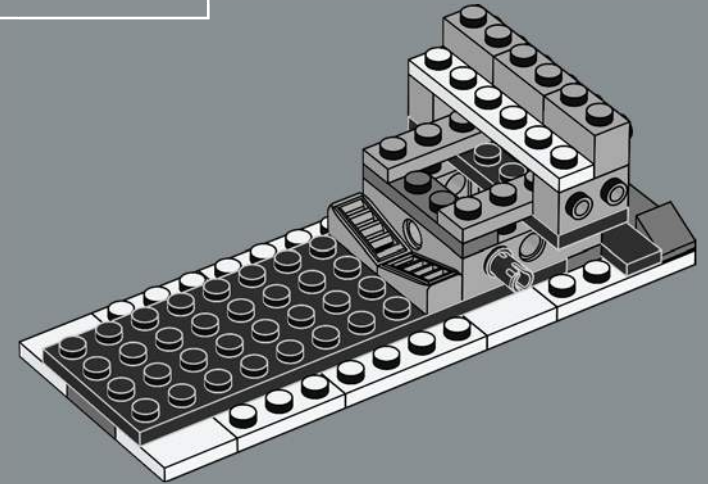
55



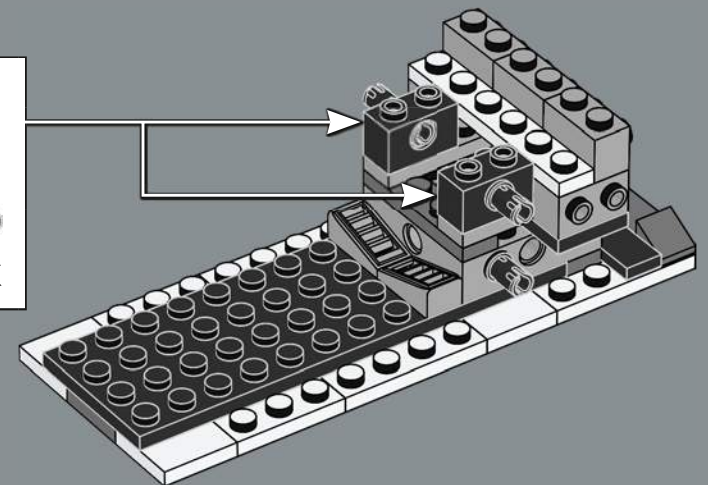
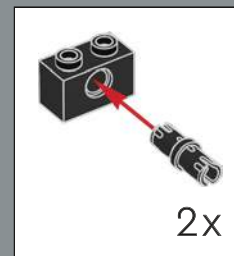
56

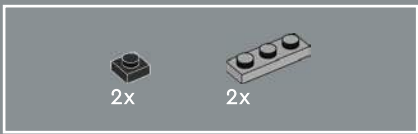


57

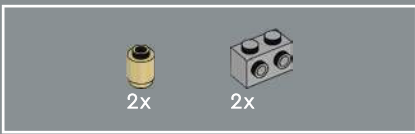
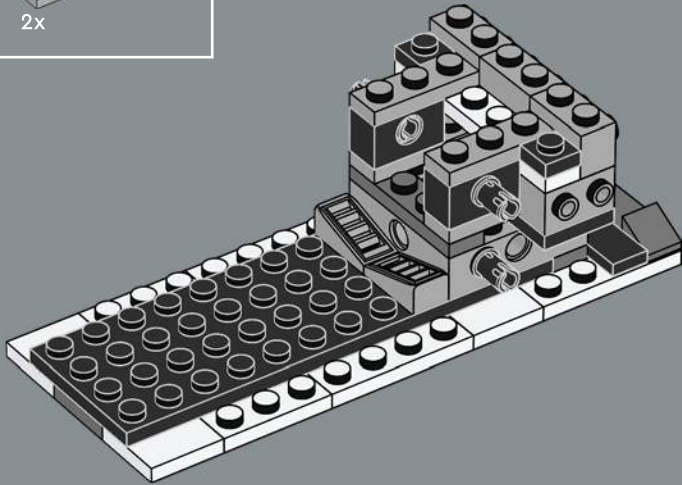


58

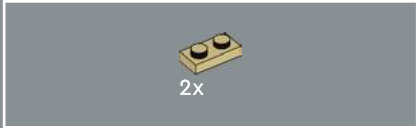
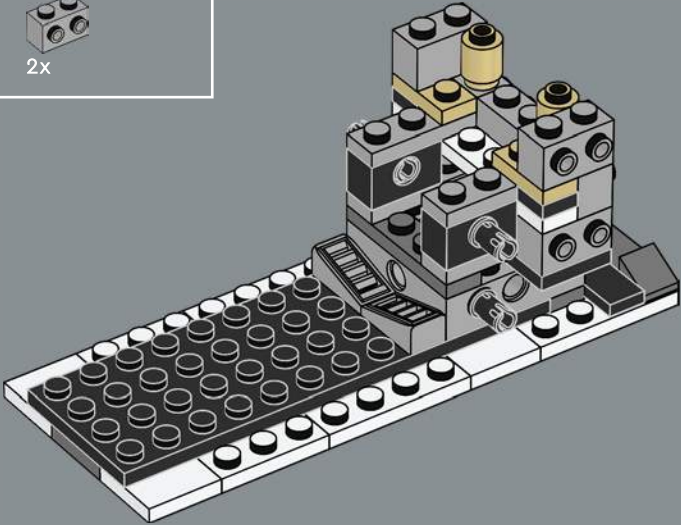




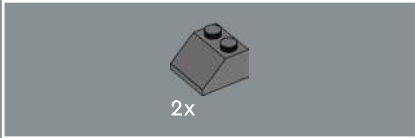
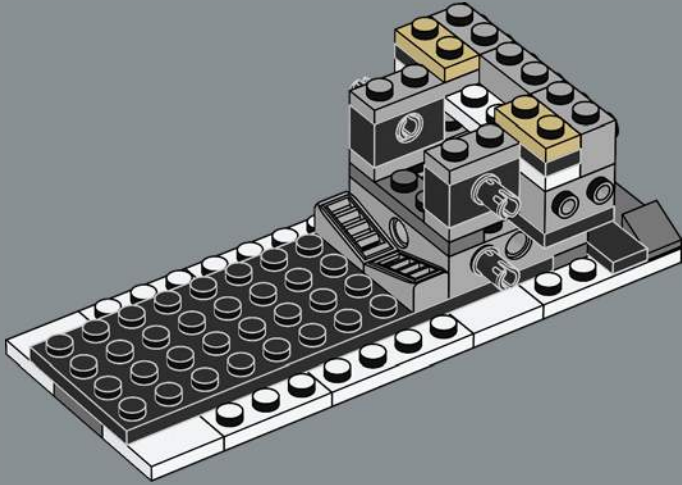
59



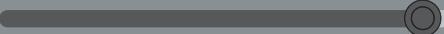
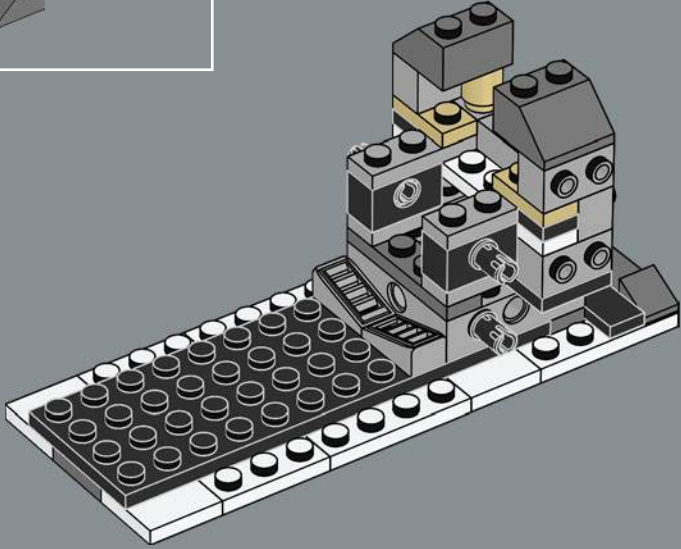
61

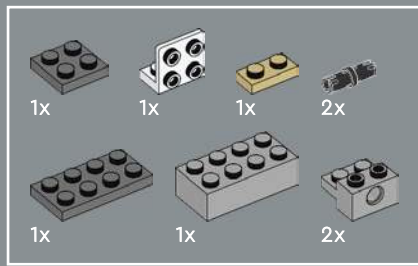


60

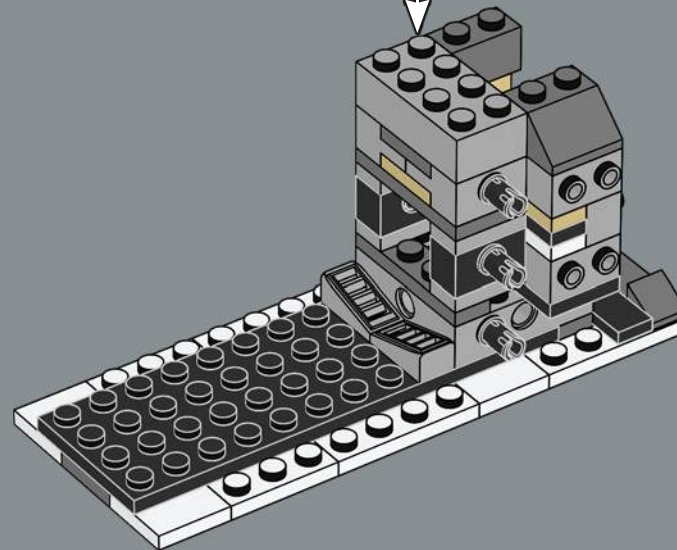
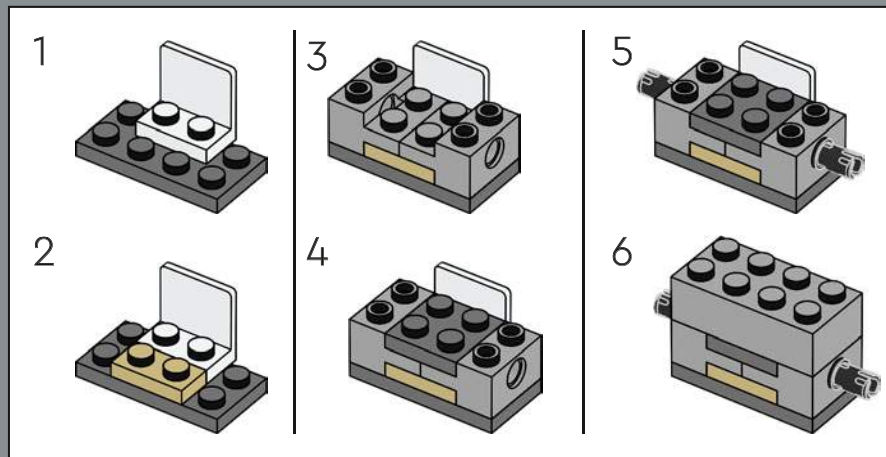


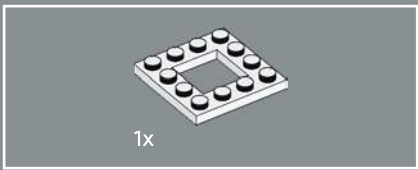
62



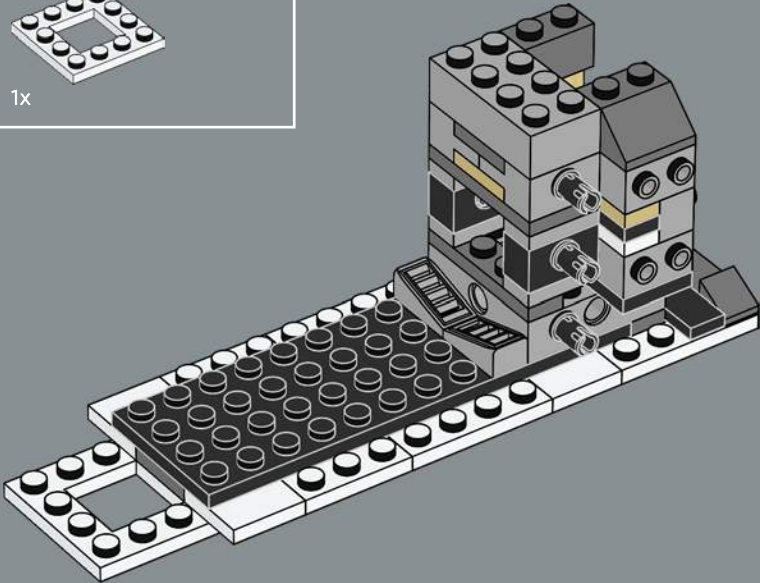


63

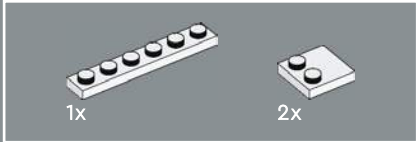
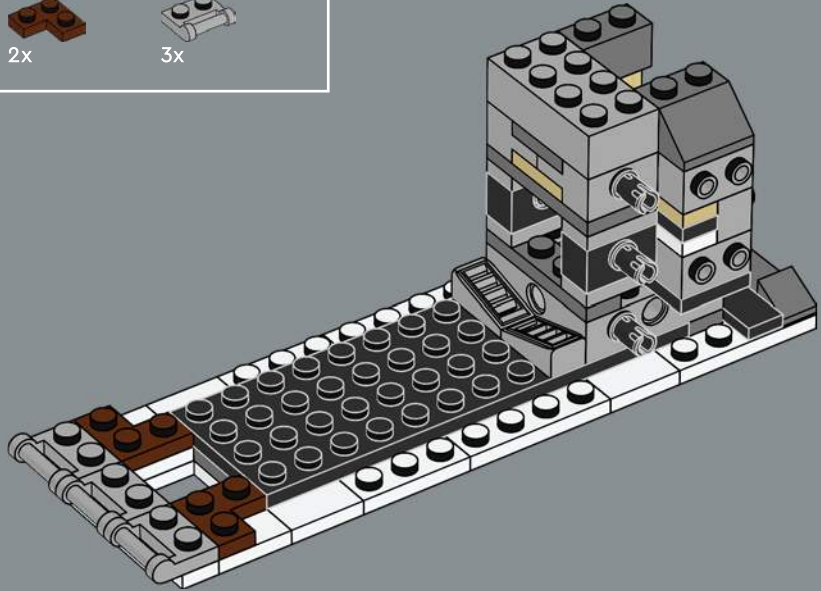




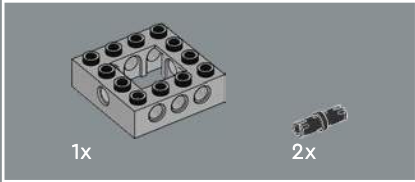
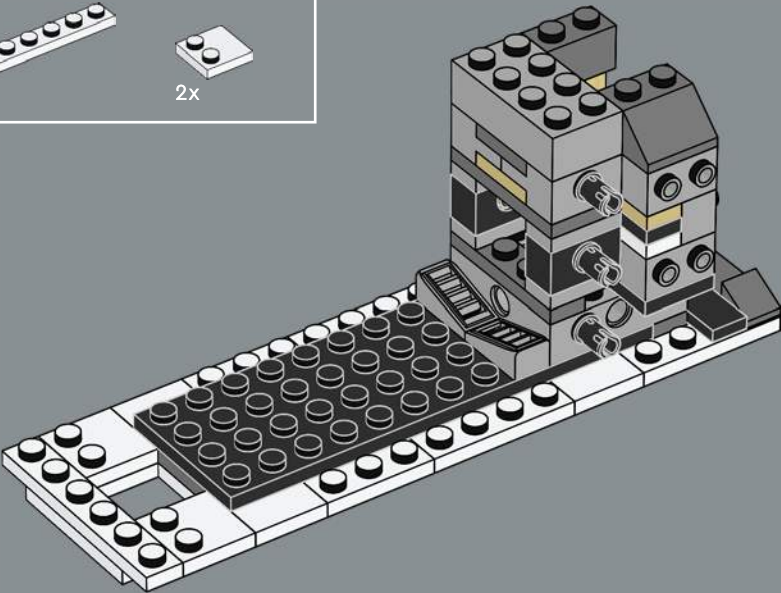
64



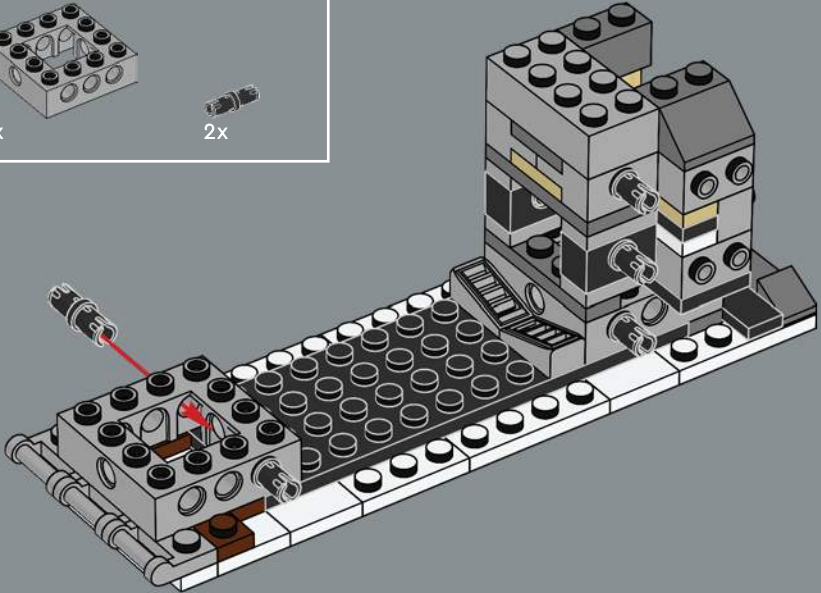
66

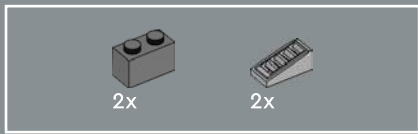


65

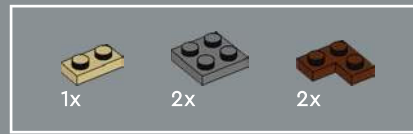
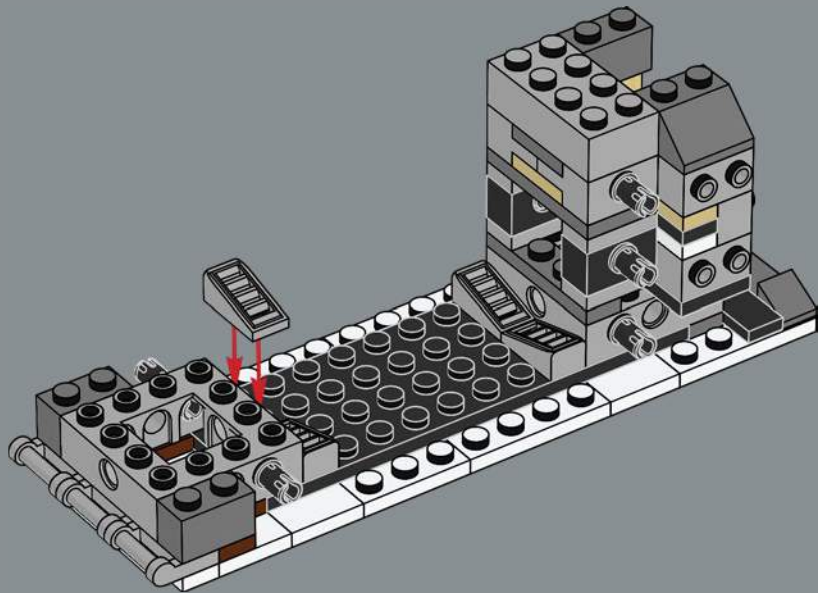


67

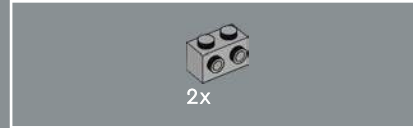




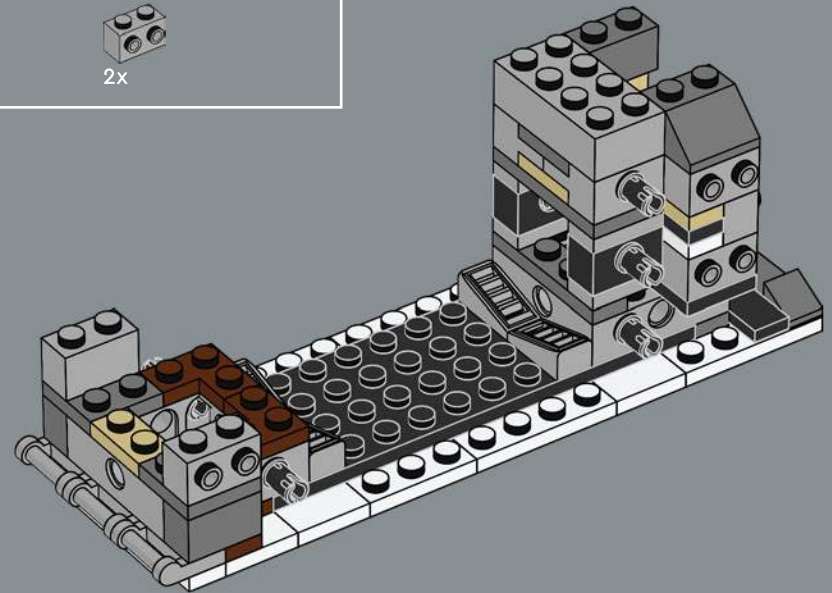
68

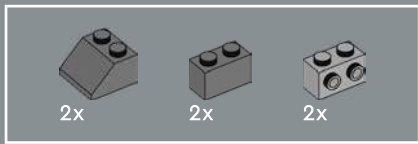


69

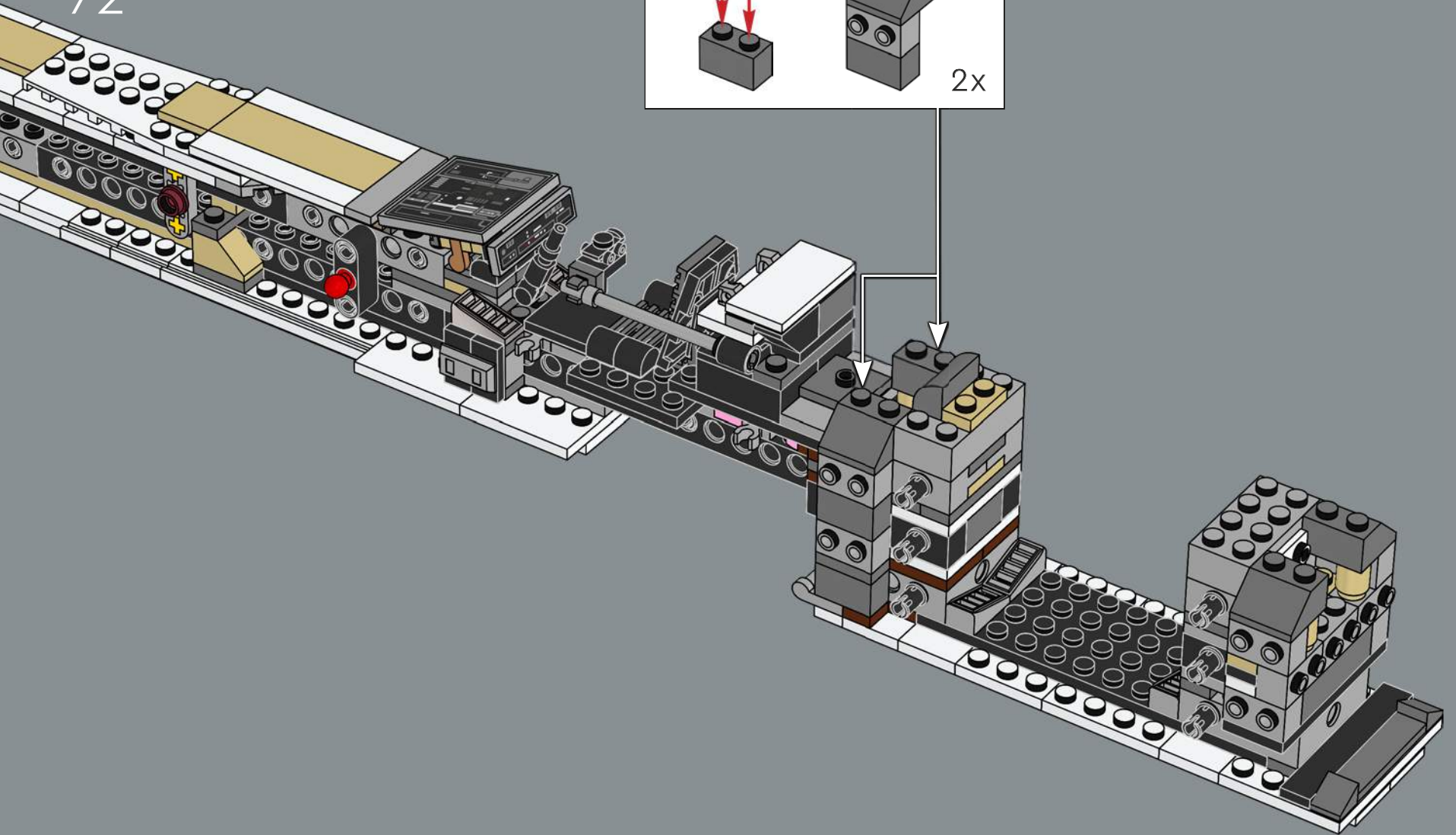
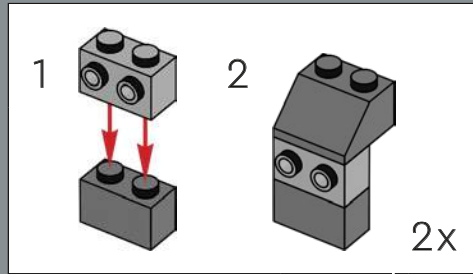


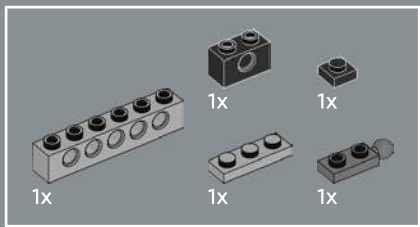
70



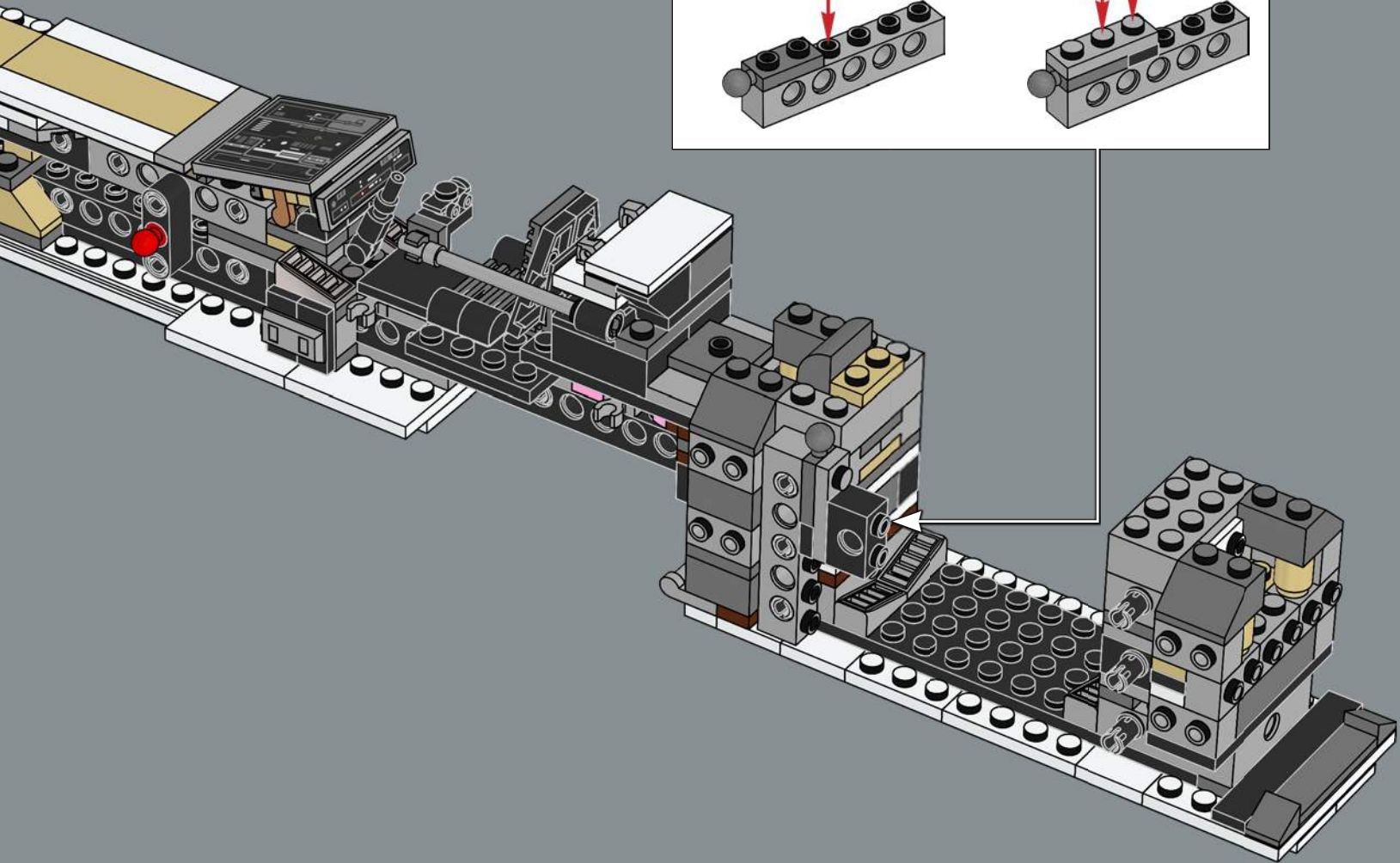
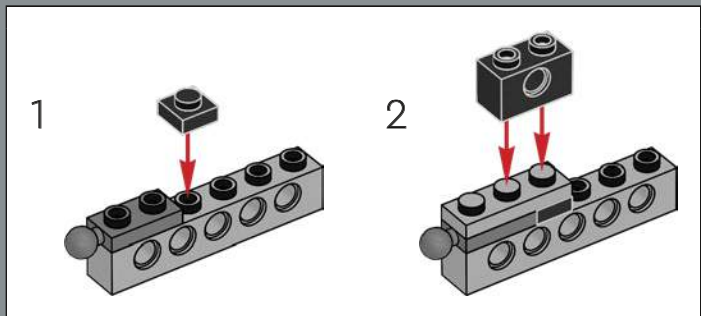


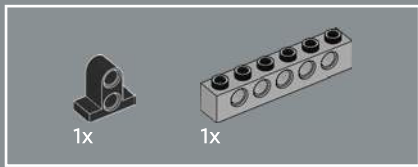
72



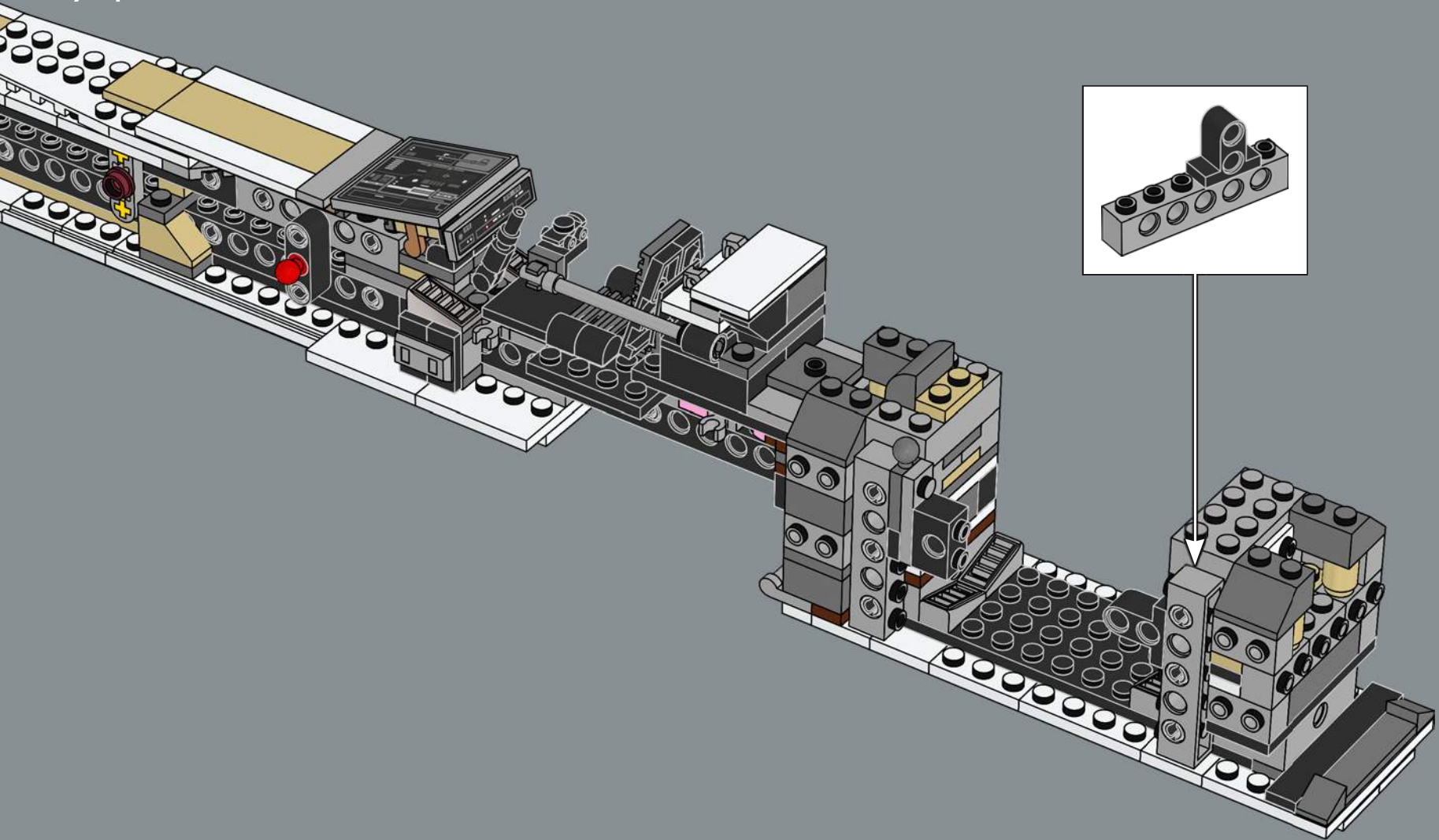


73





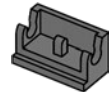
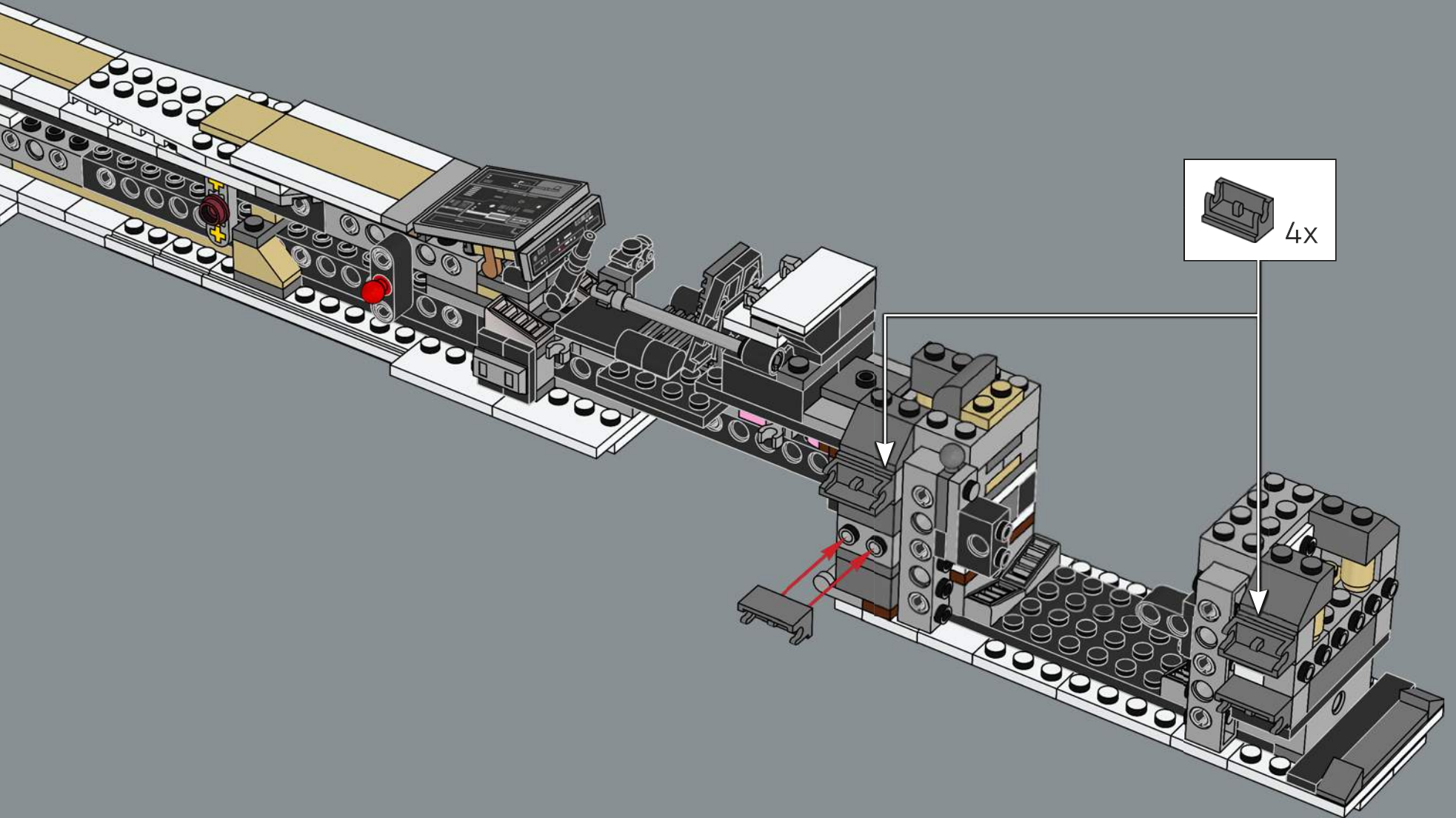
74



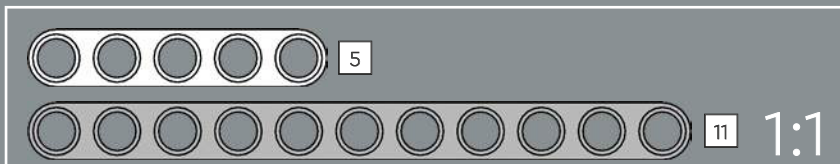
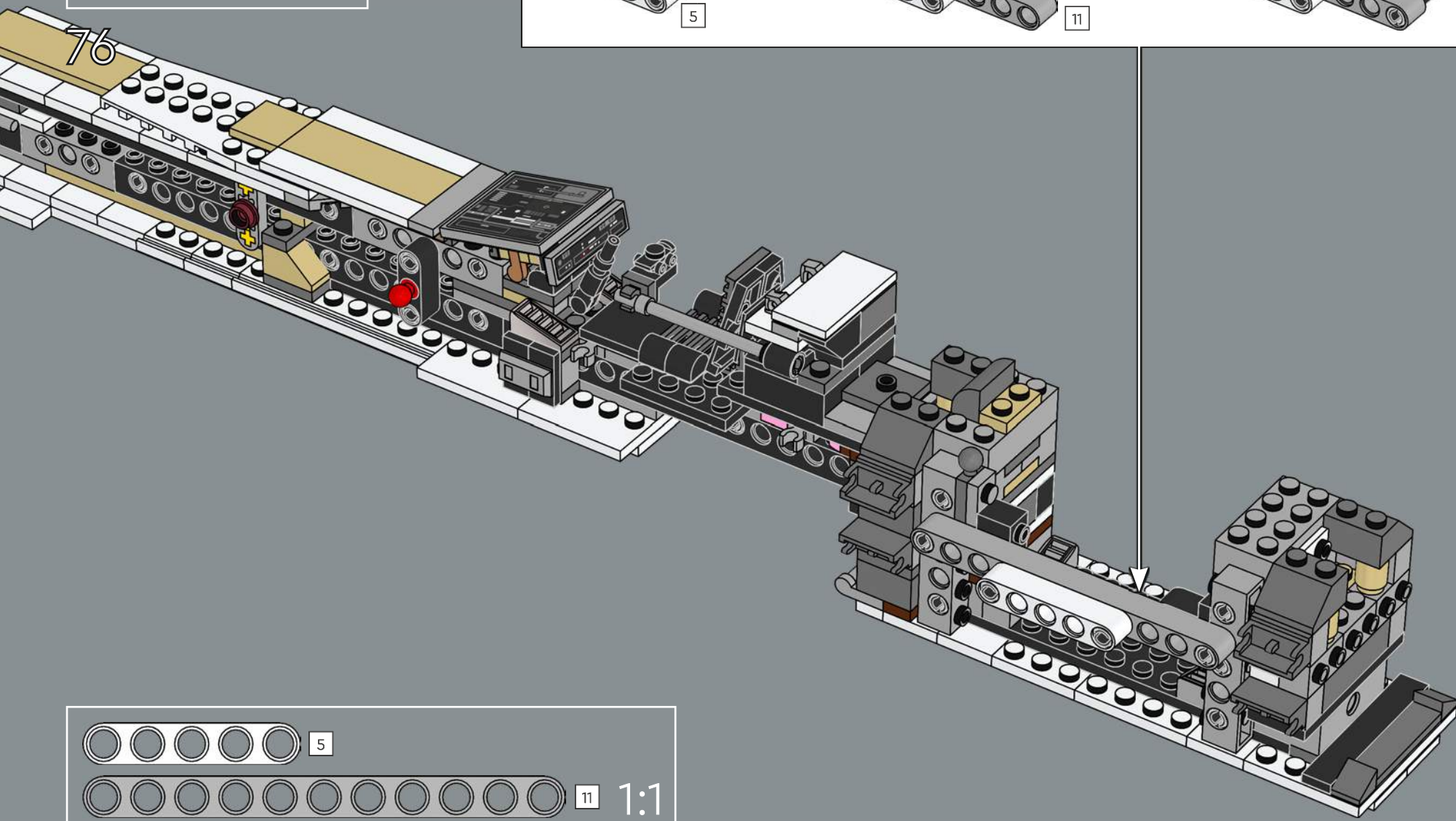
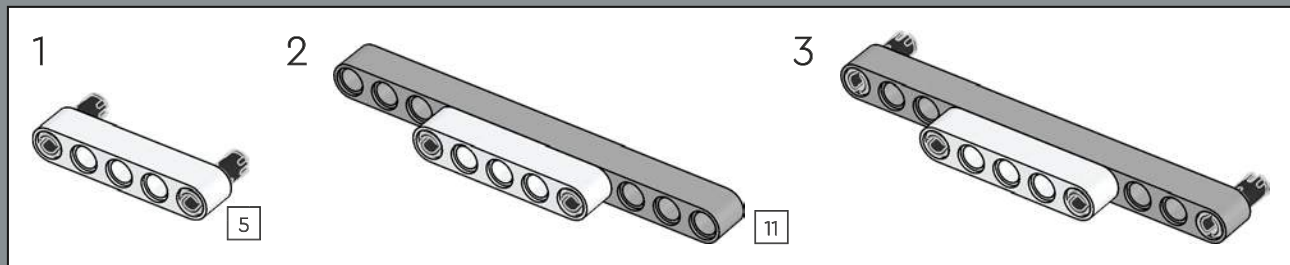
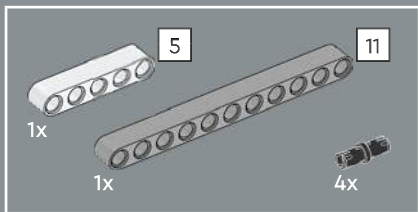


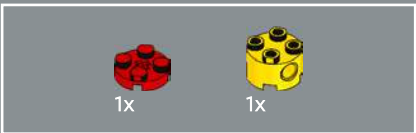
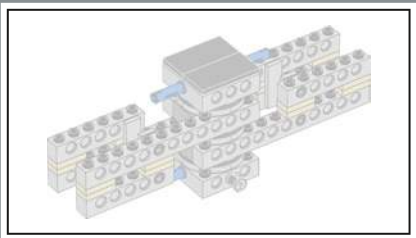
4x

75

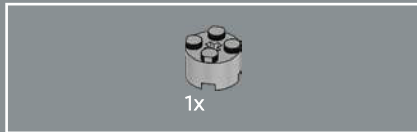
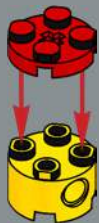


4x

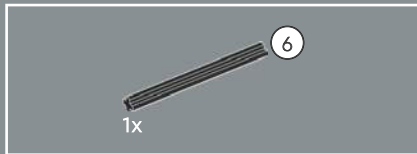




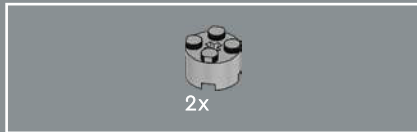
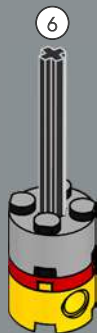
77



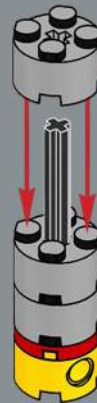
78



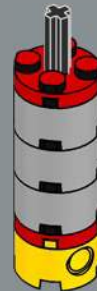
79

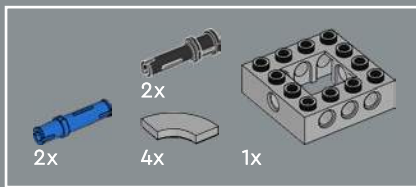


80

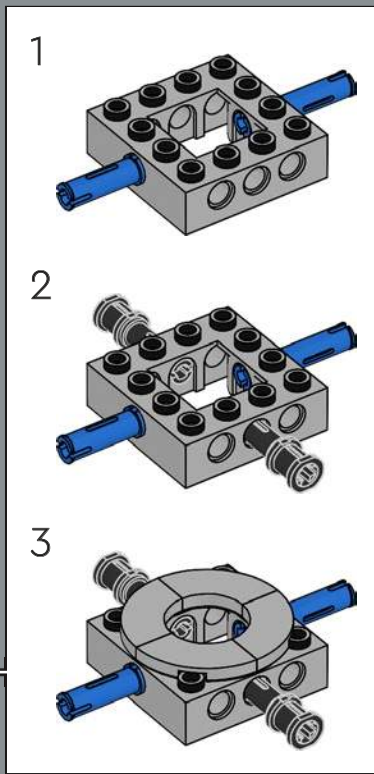
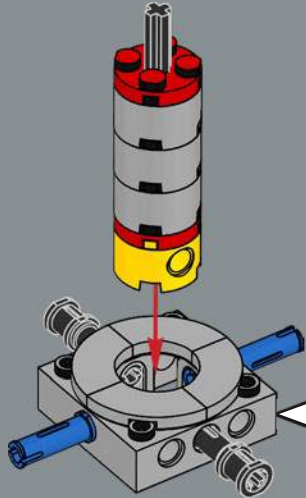


81

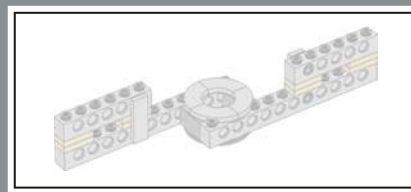
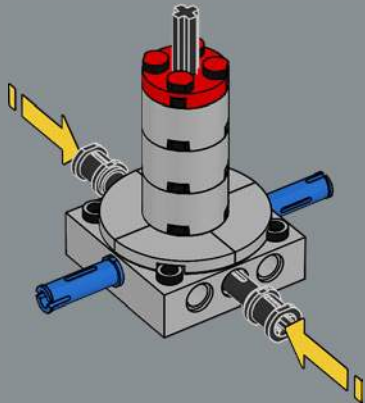




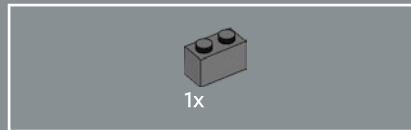
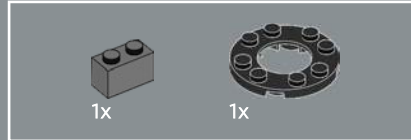
82



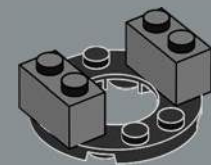
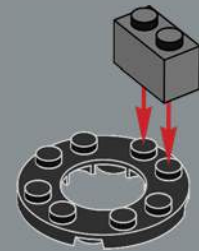
83

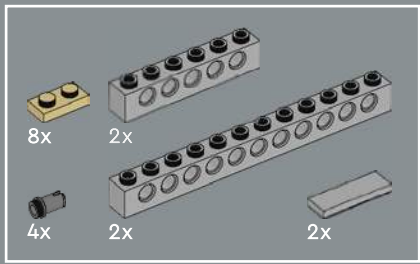


84

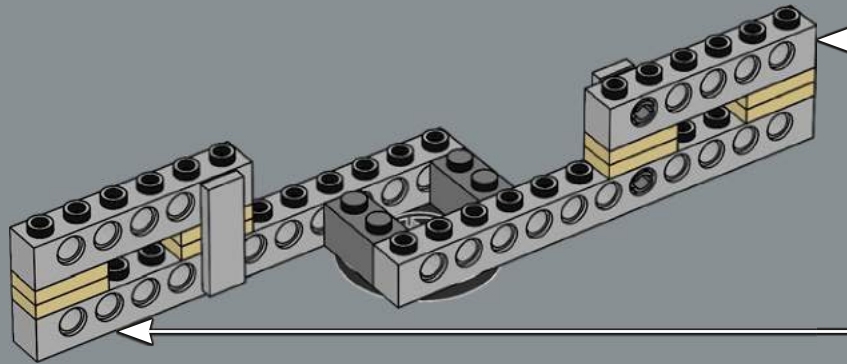
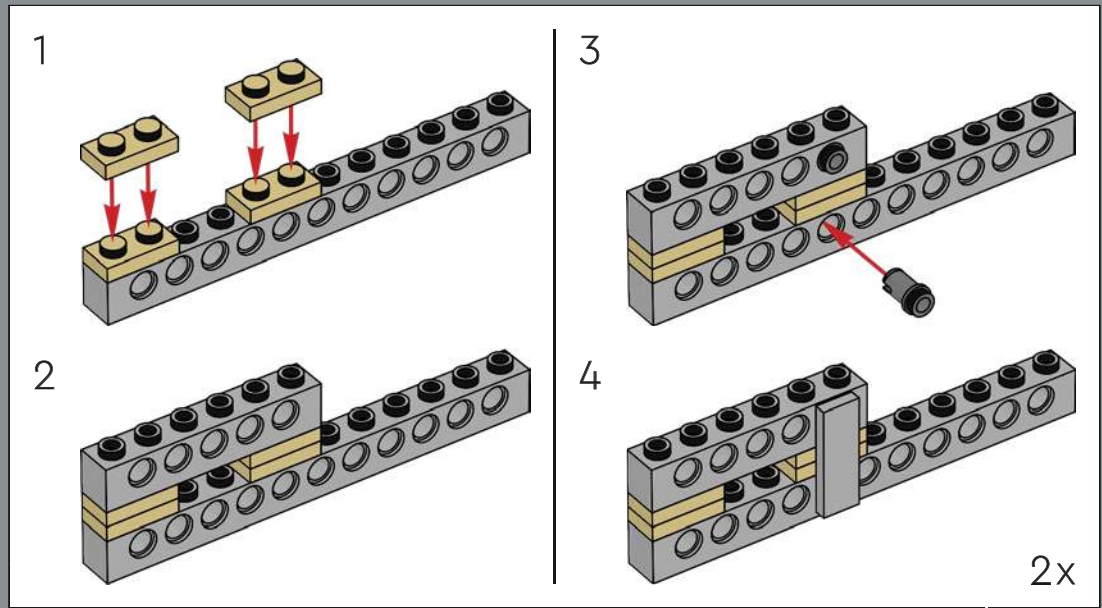


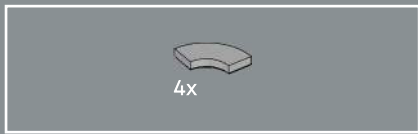
85



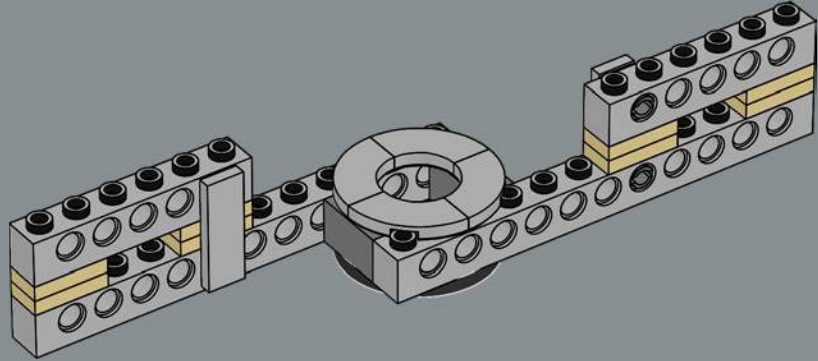


86

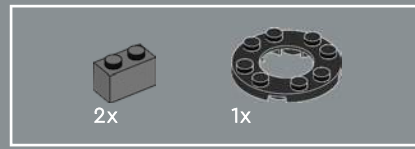
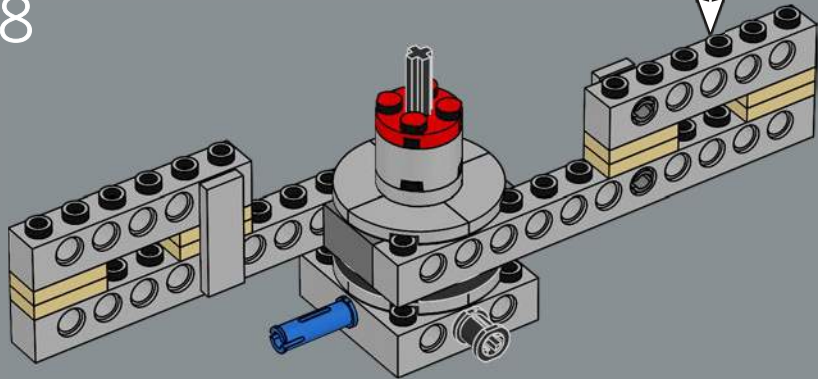




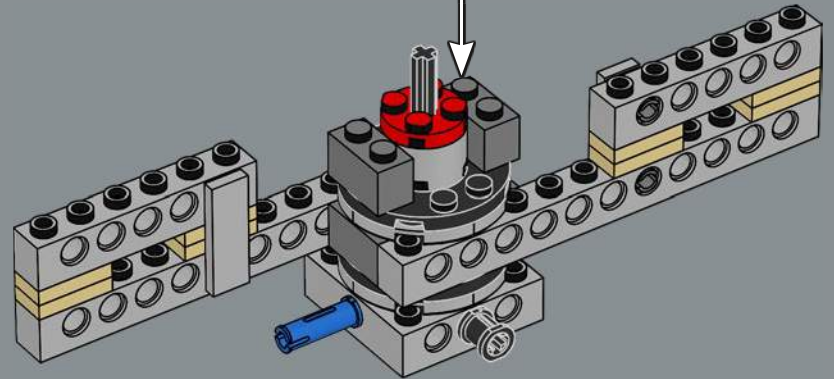
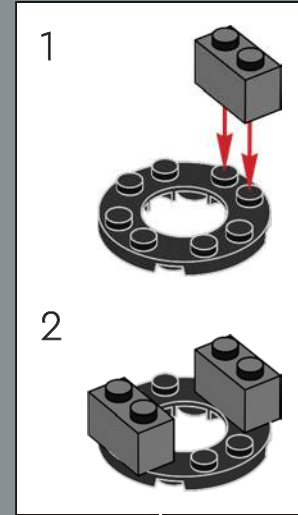
87

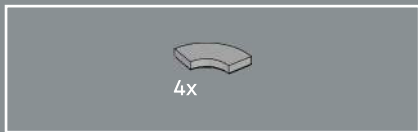


88

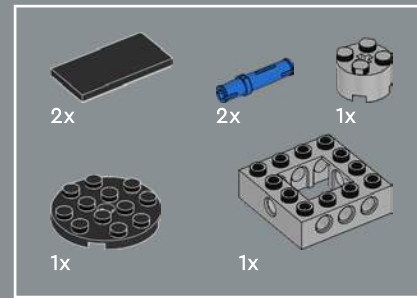
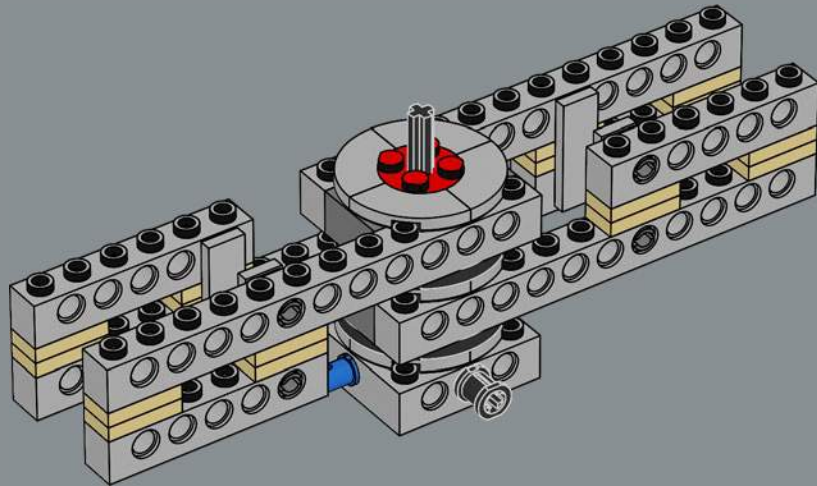


89

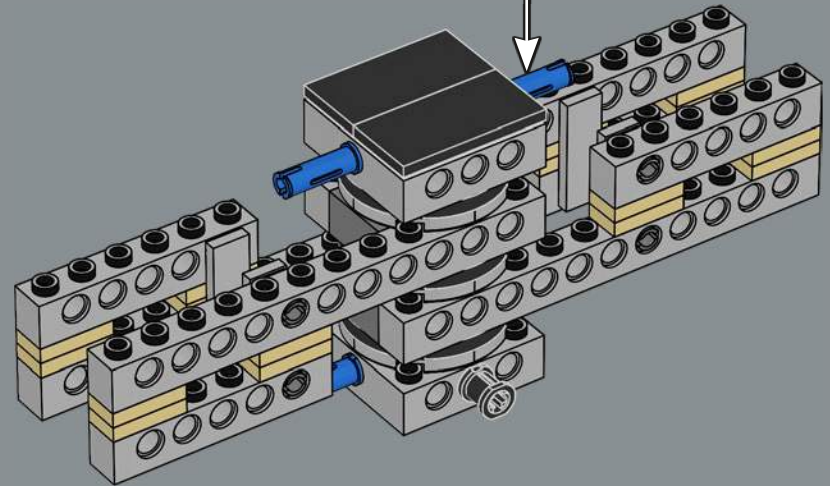
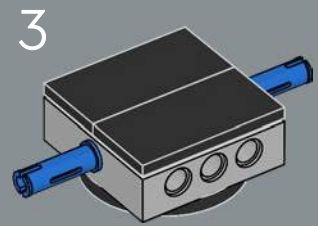
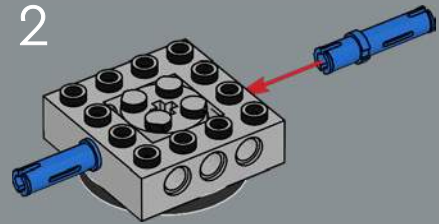
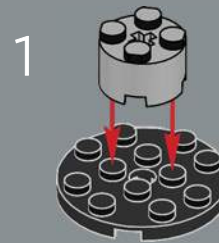


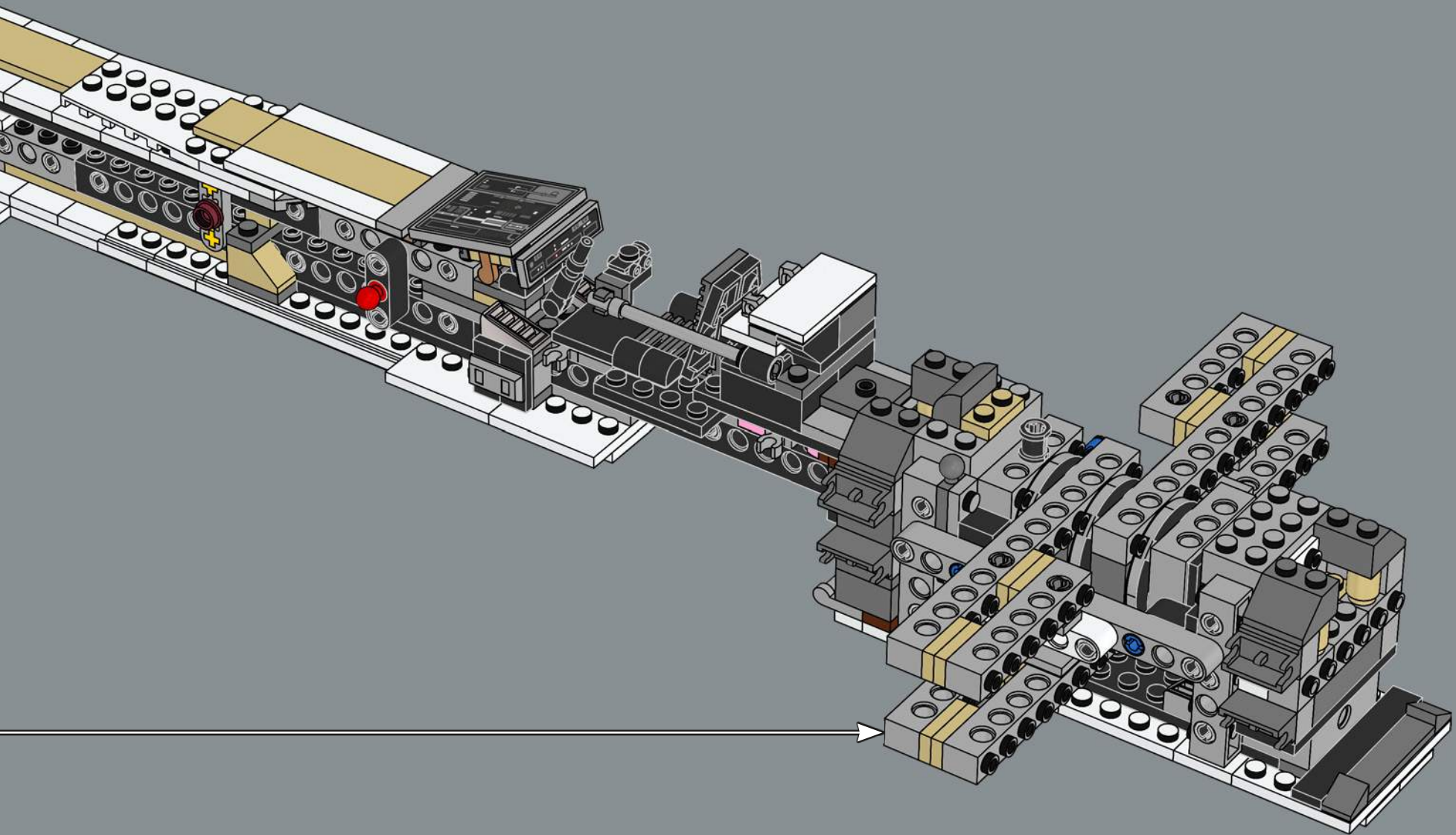


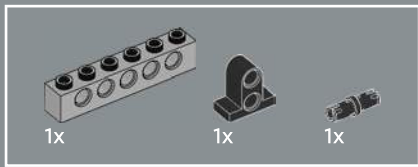
91



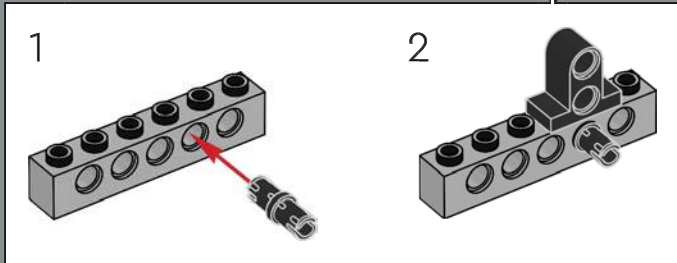
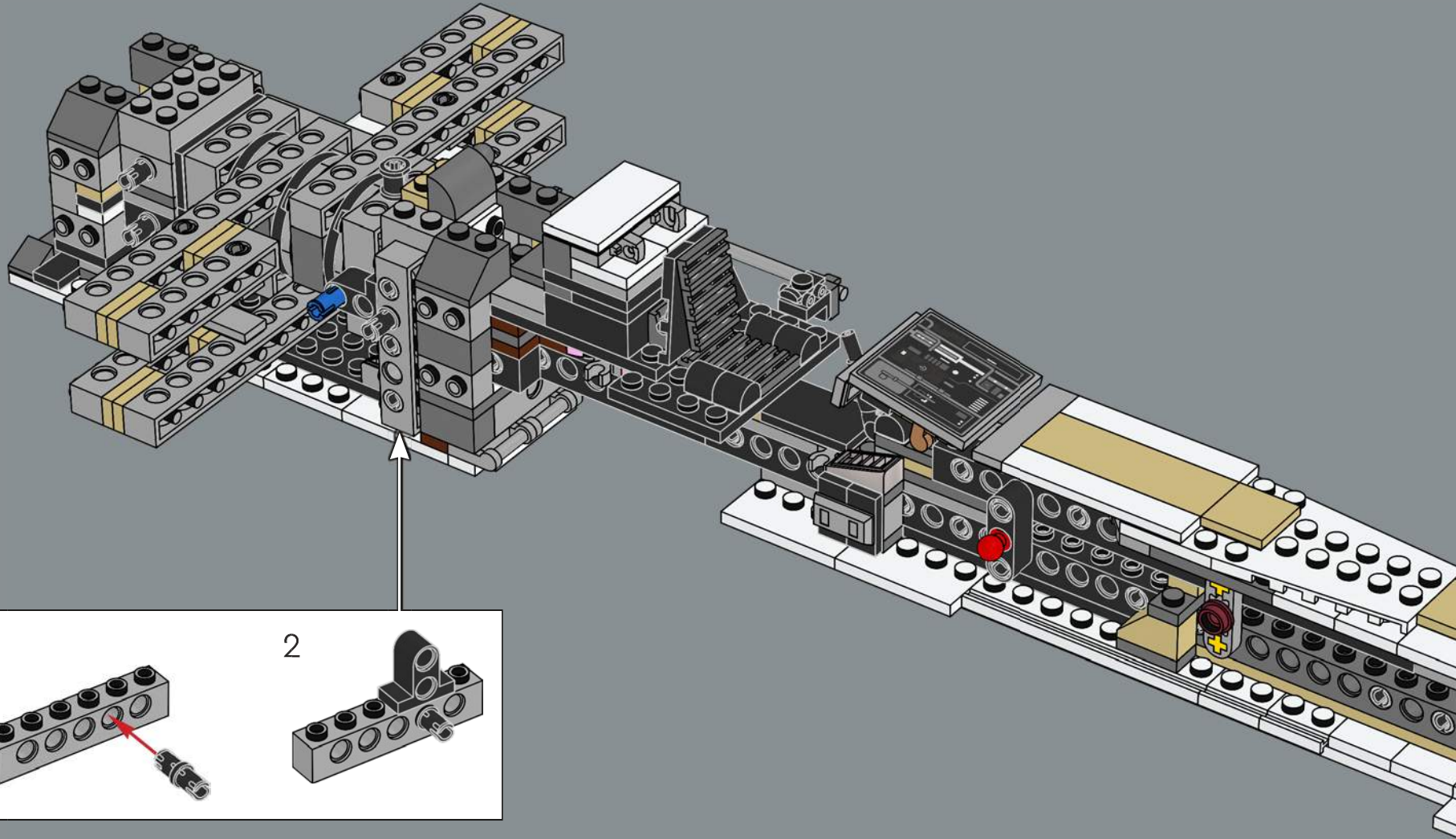
92

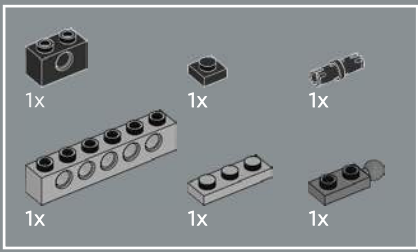




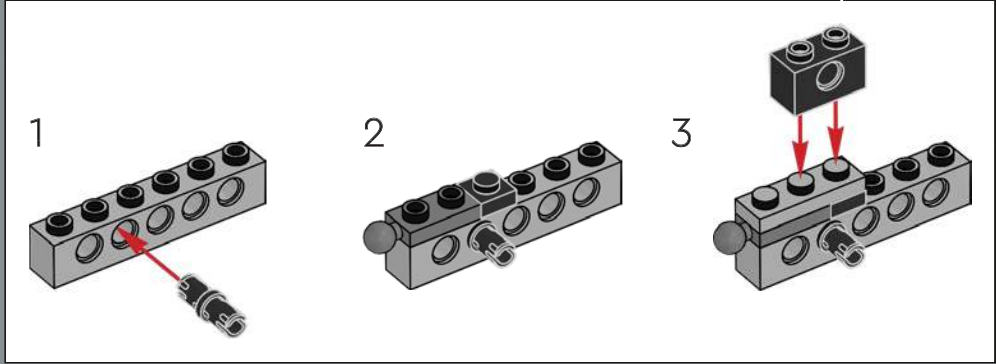
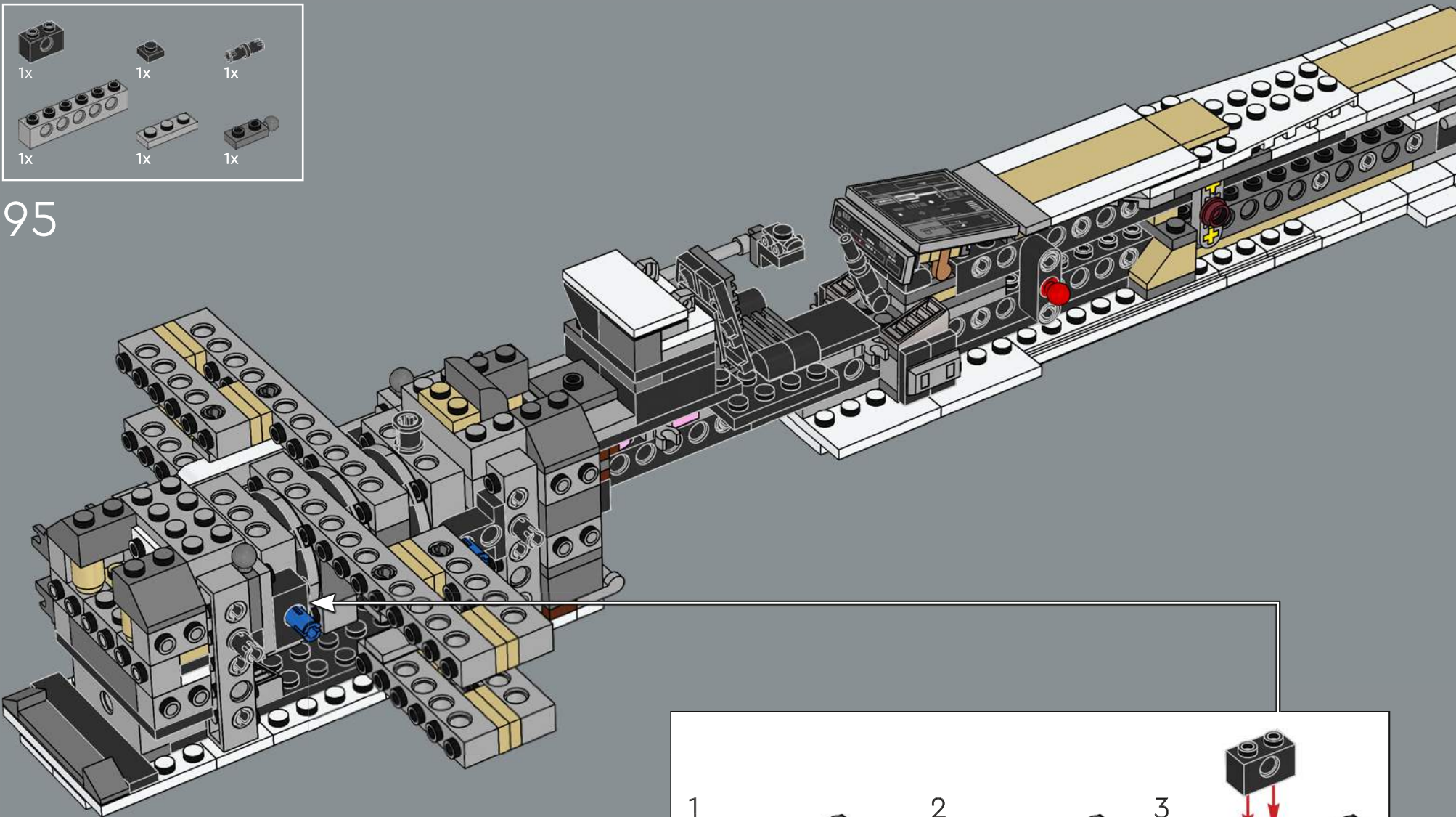


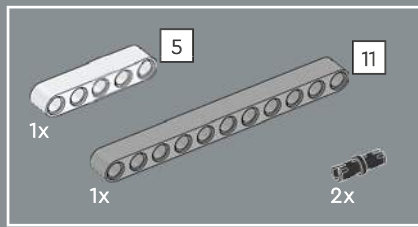
94



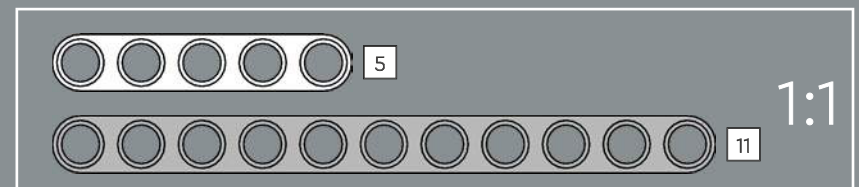
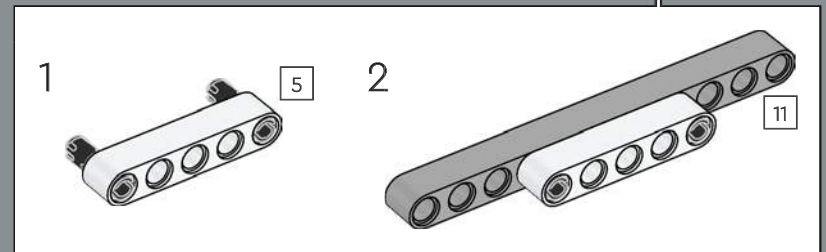
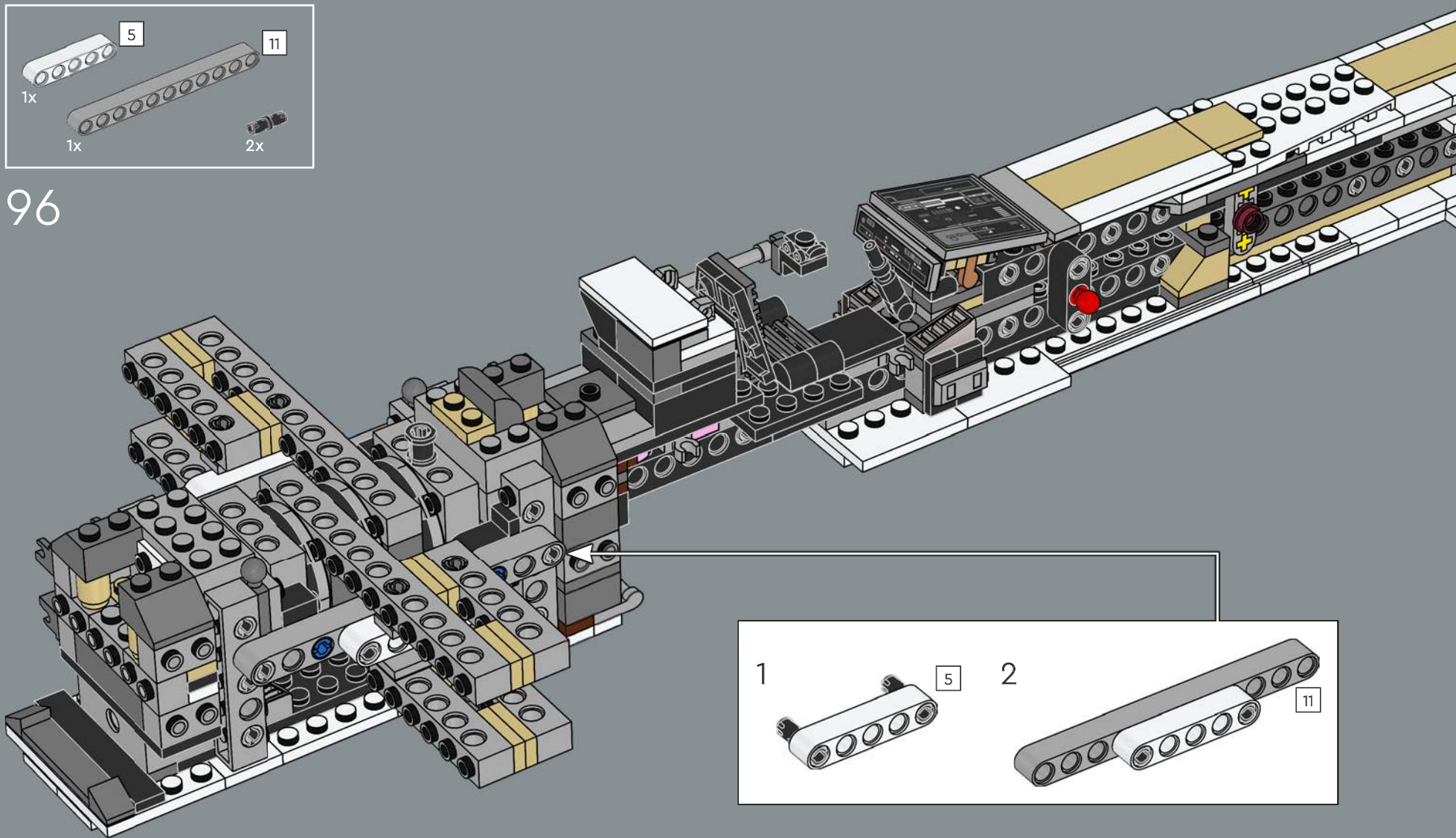


95





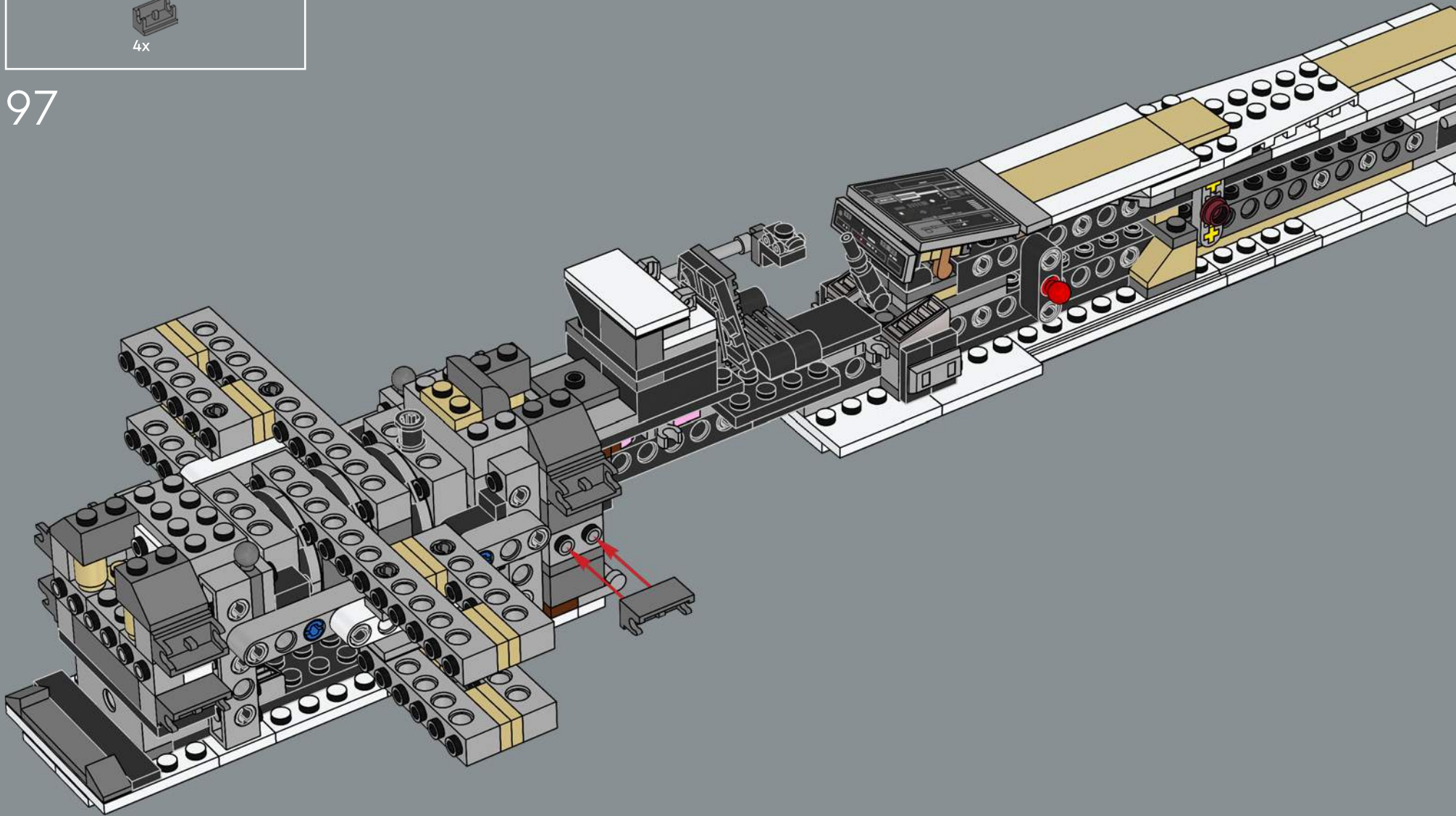
96





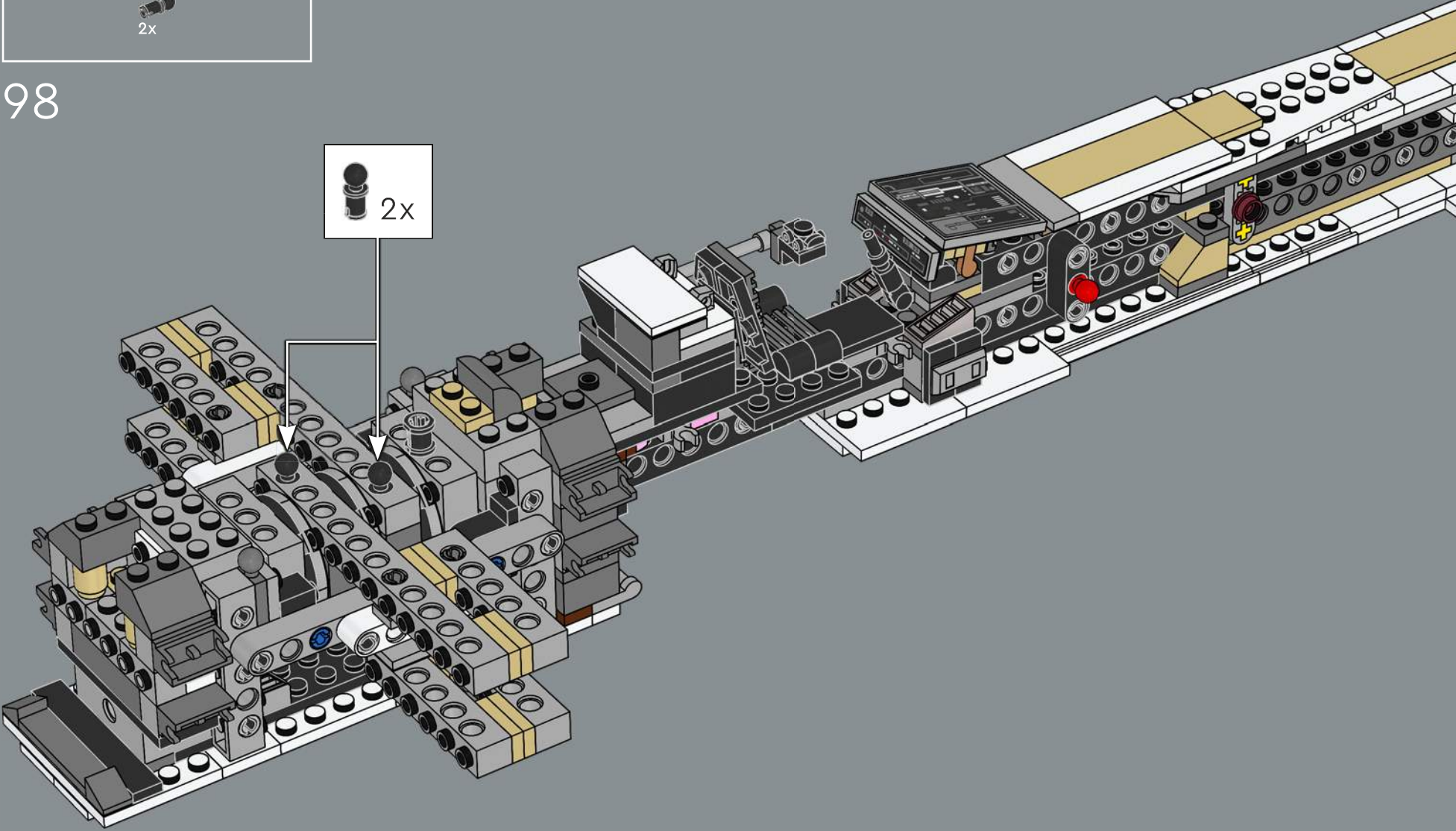
4x

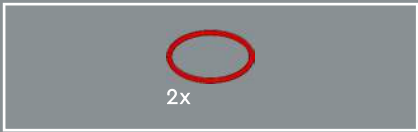
97



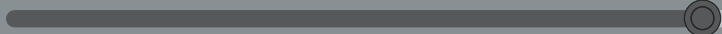
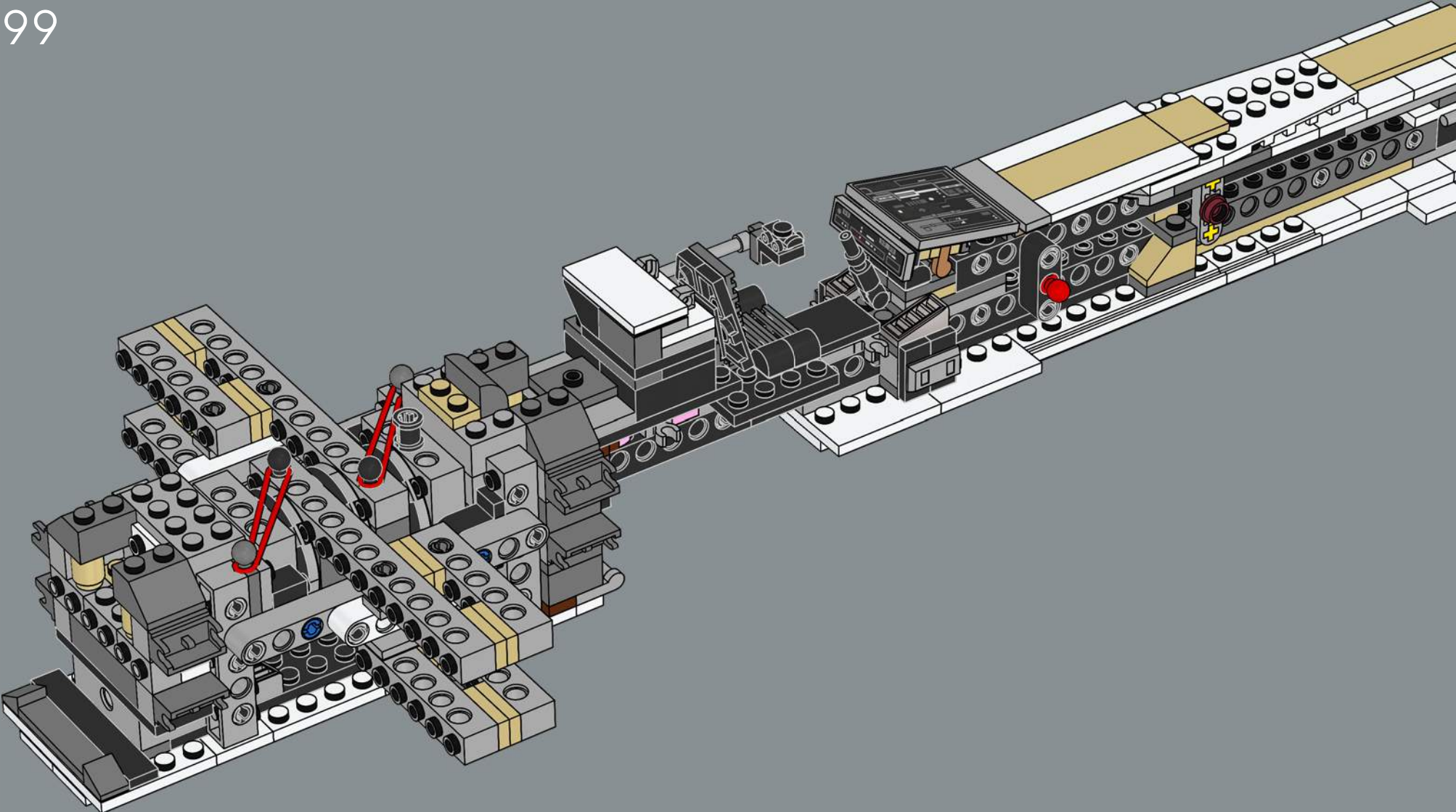


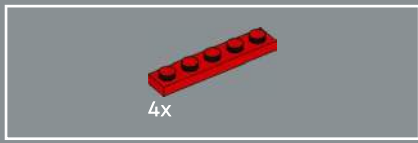
98



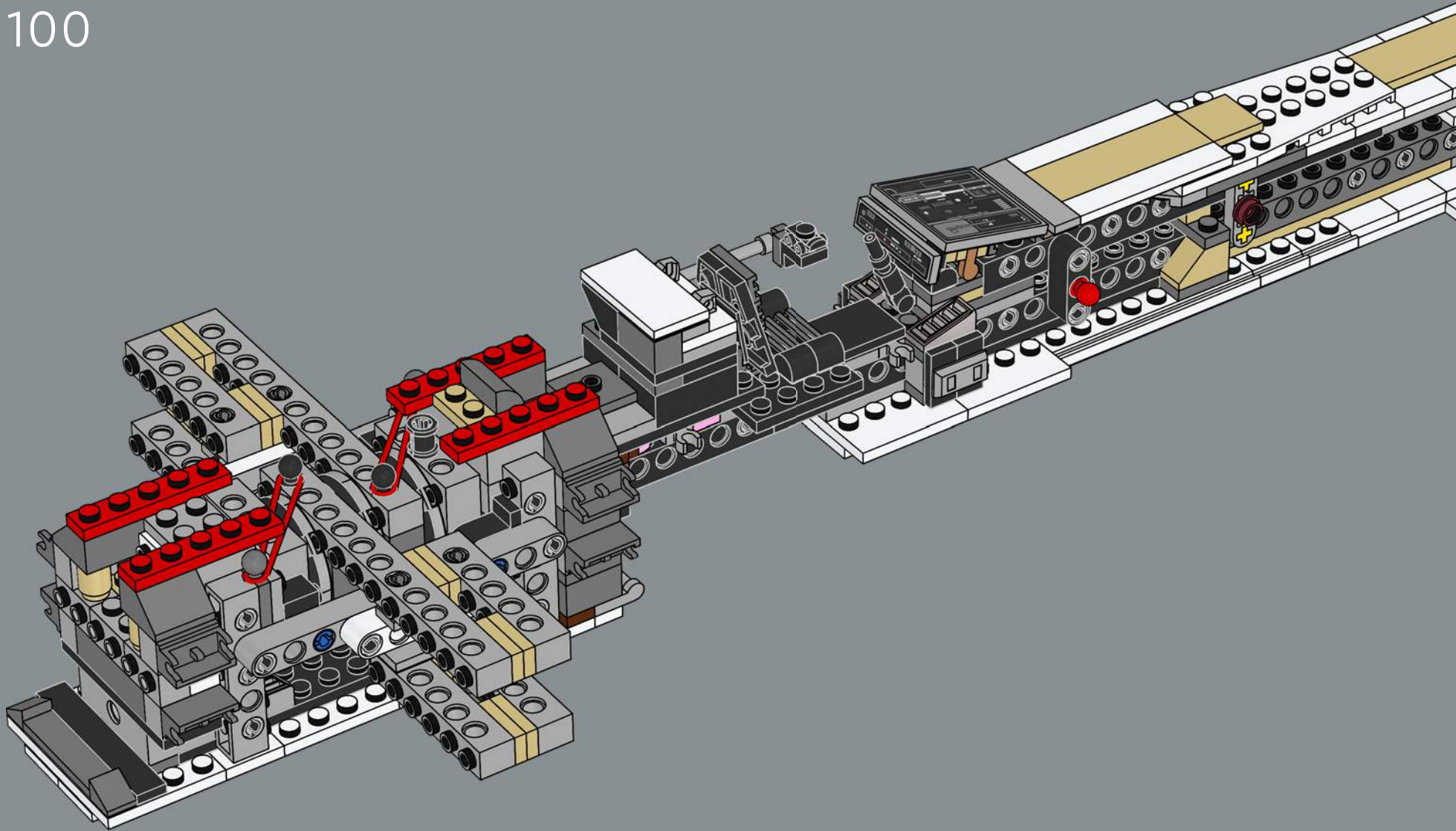


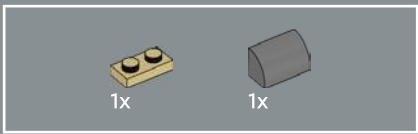
99



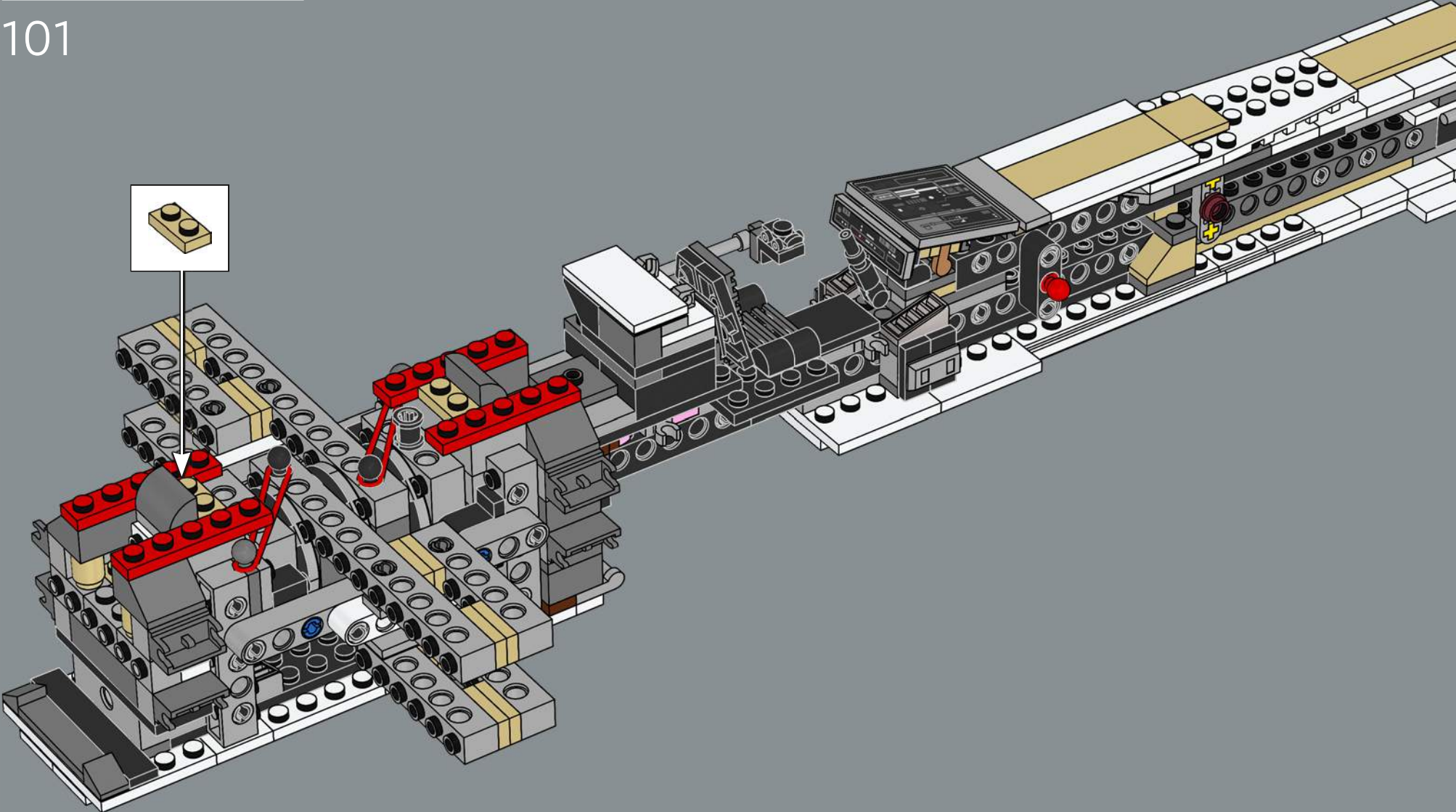


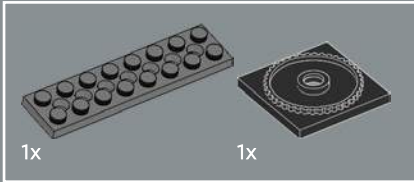
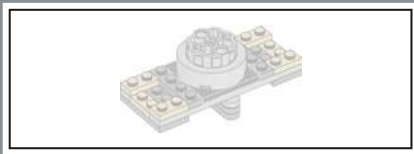
100



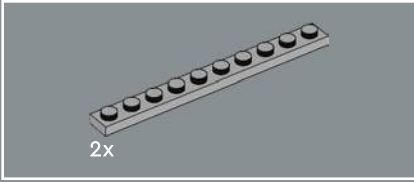


101

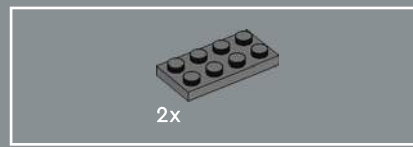
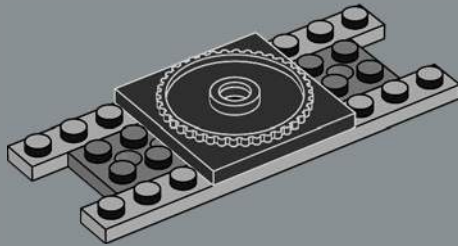




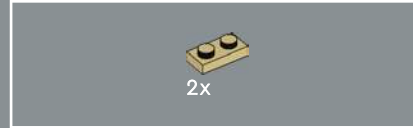
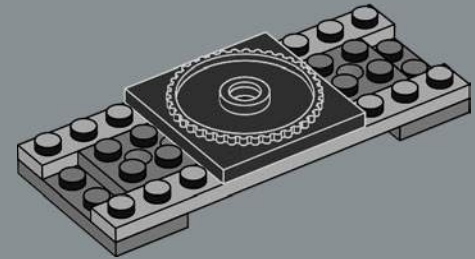
102



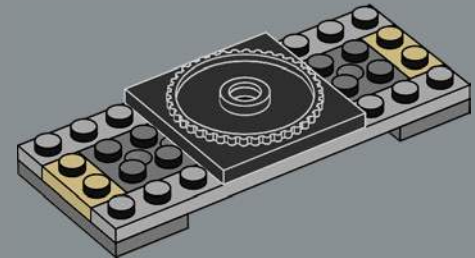
103

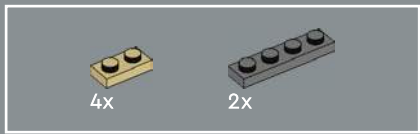


104

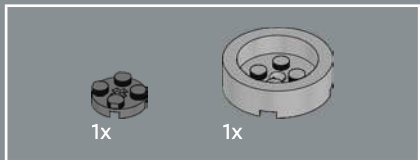
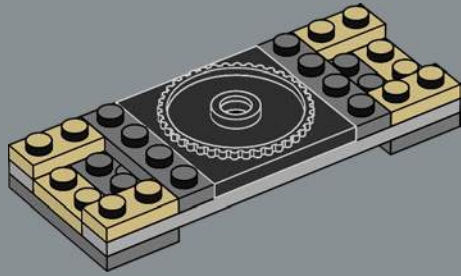


105

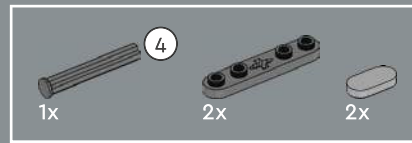
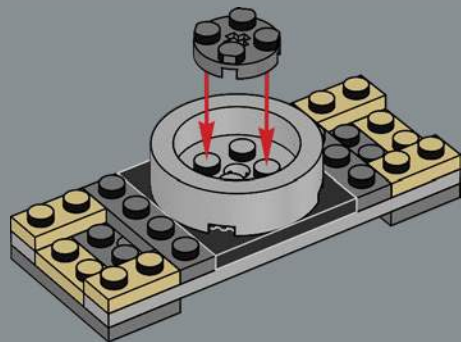




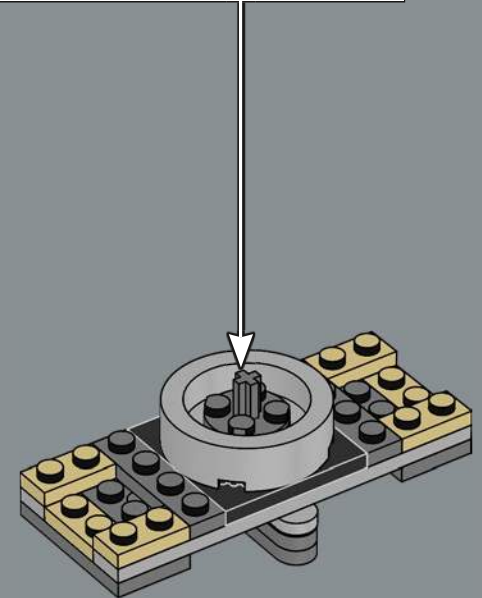
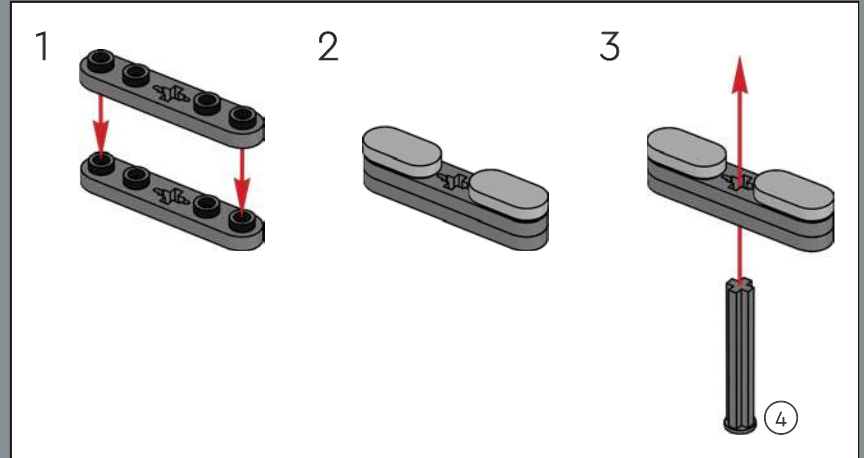
106

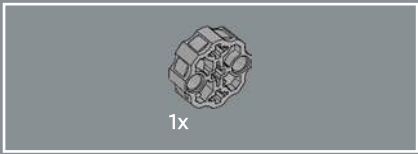


107

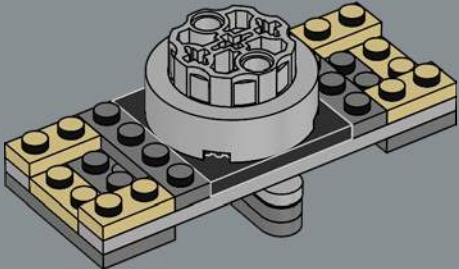


108

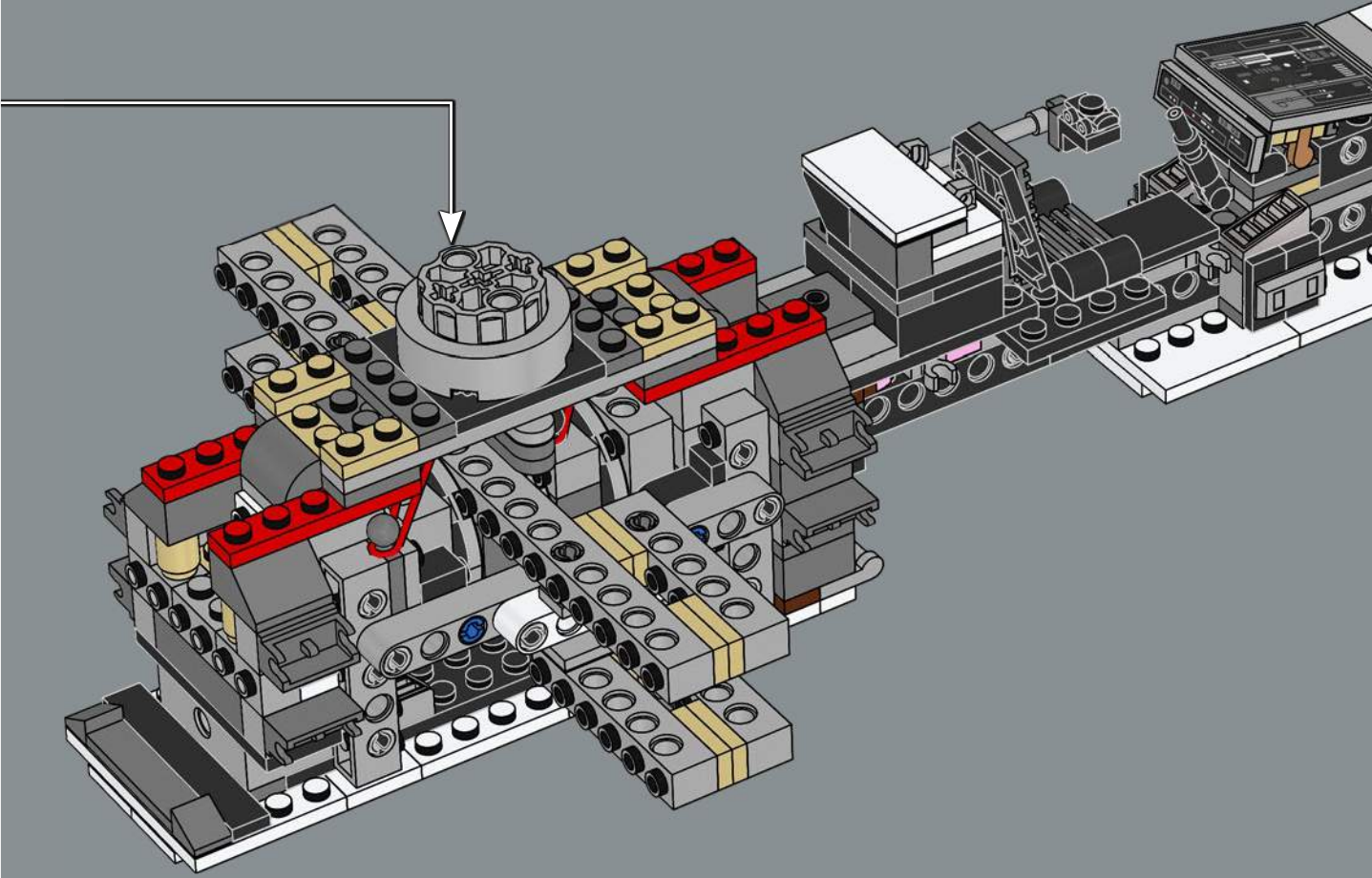




109

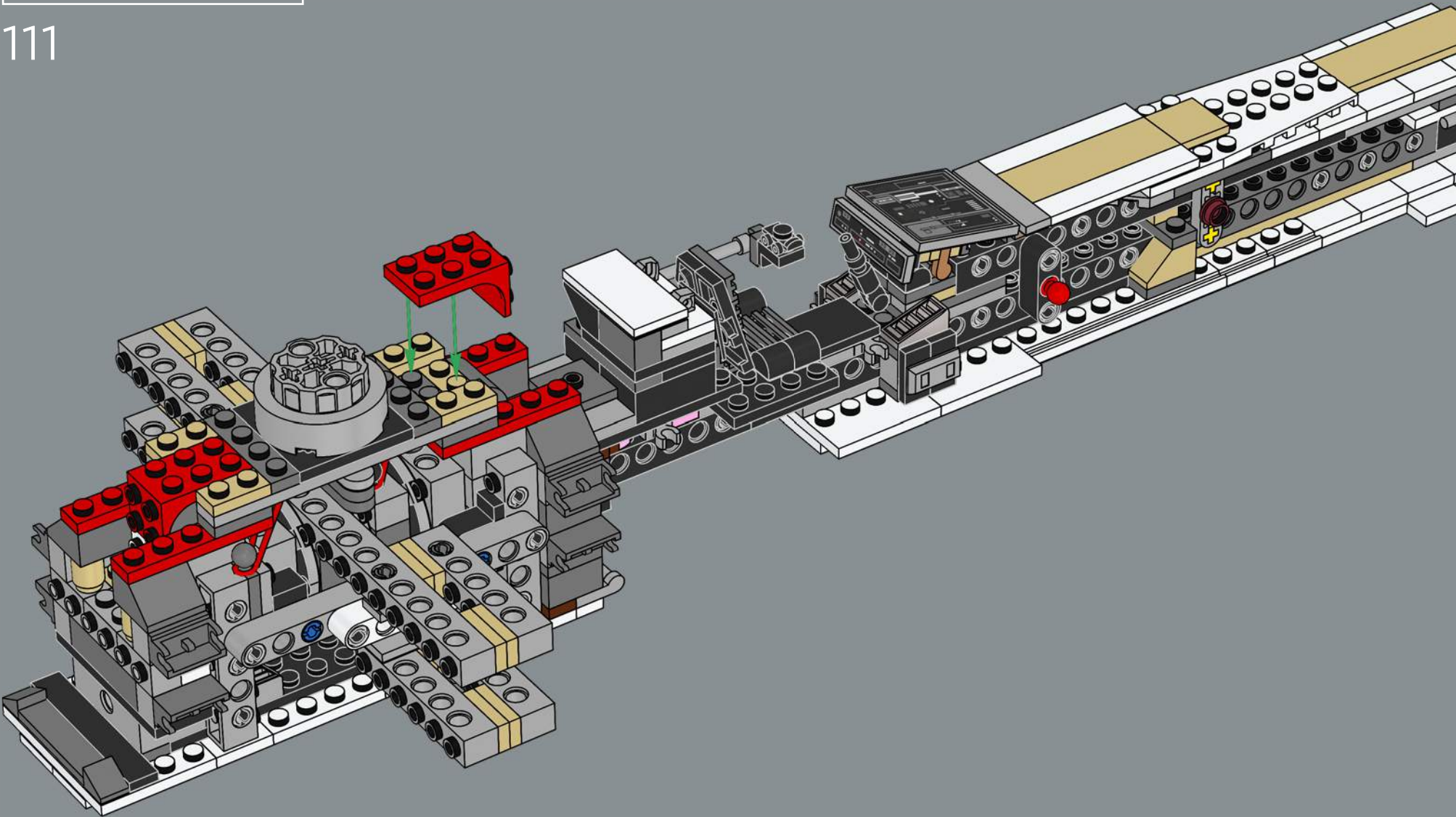


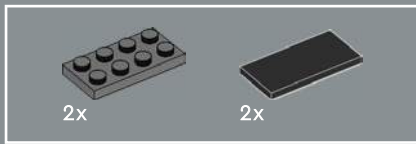
110



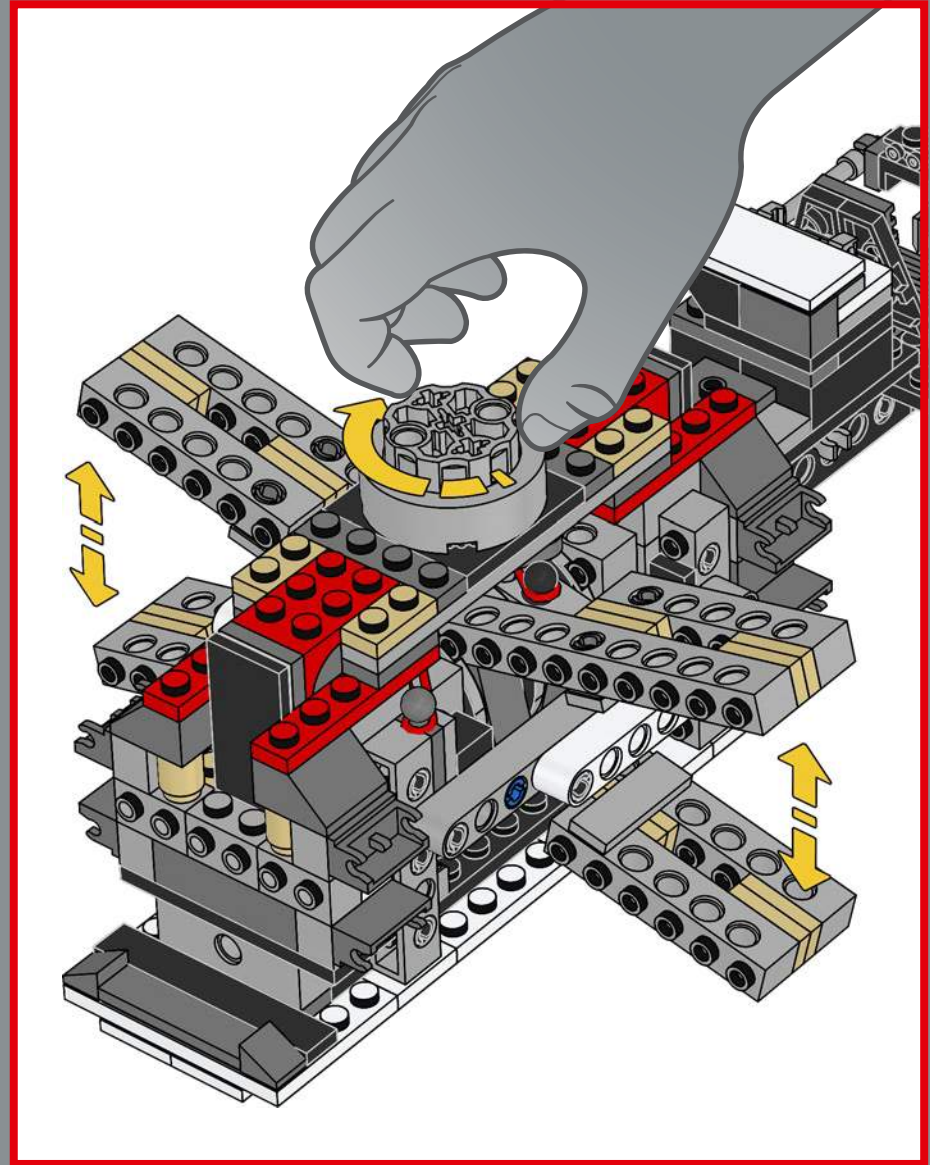
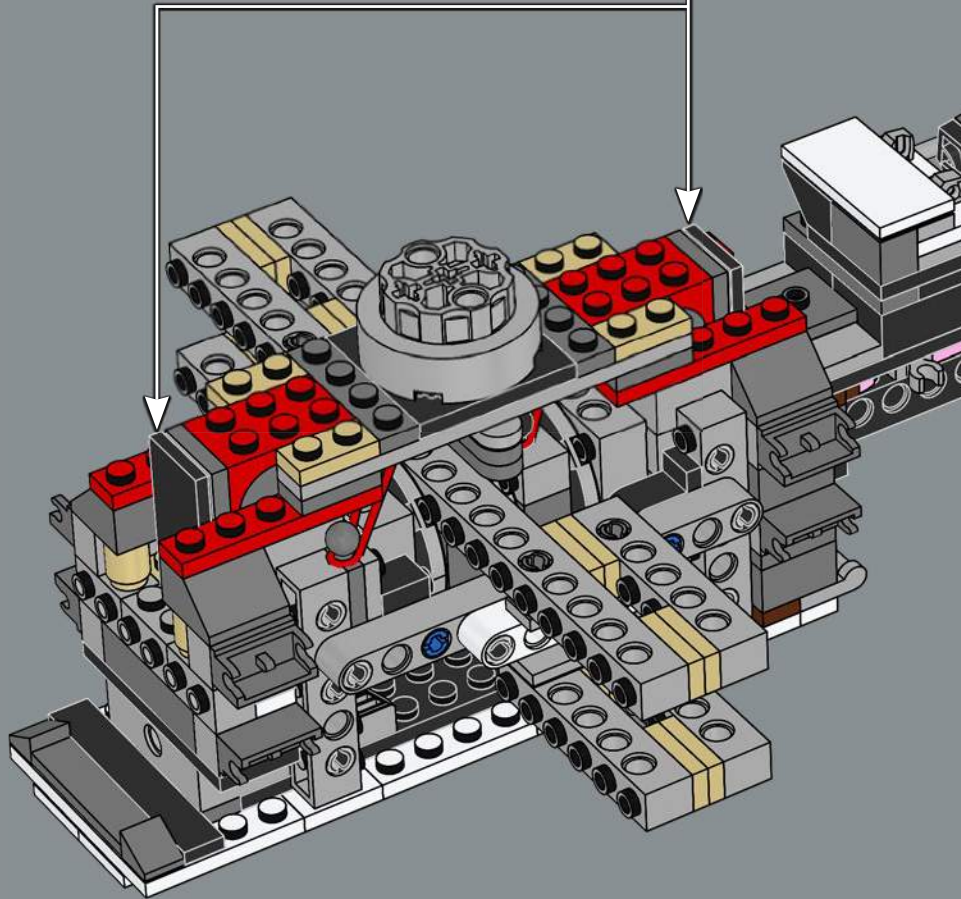
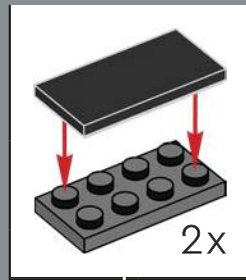


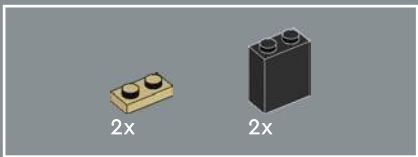
111



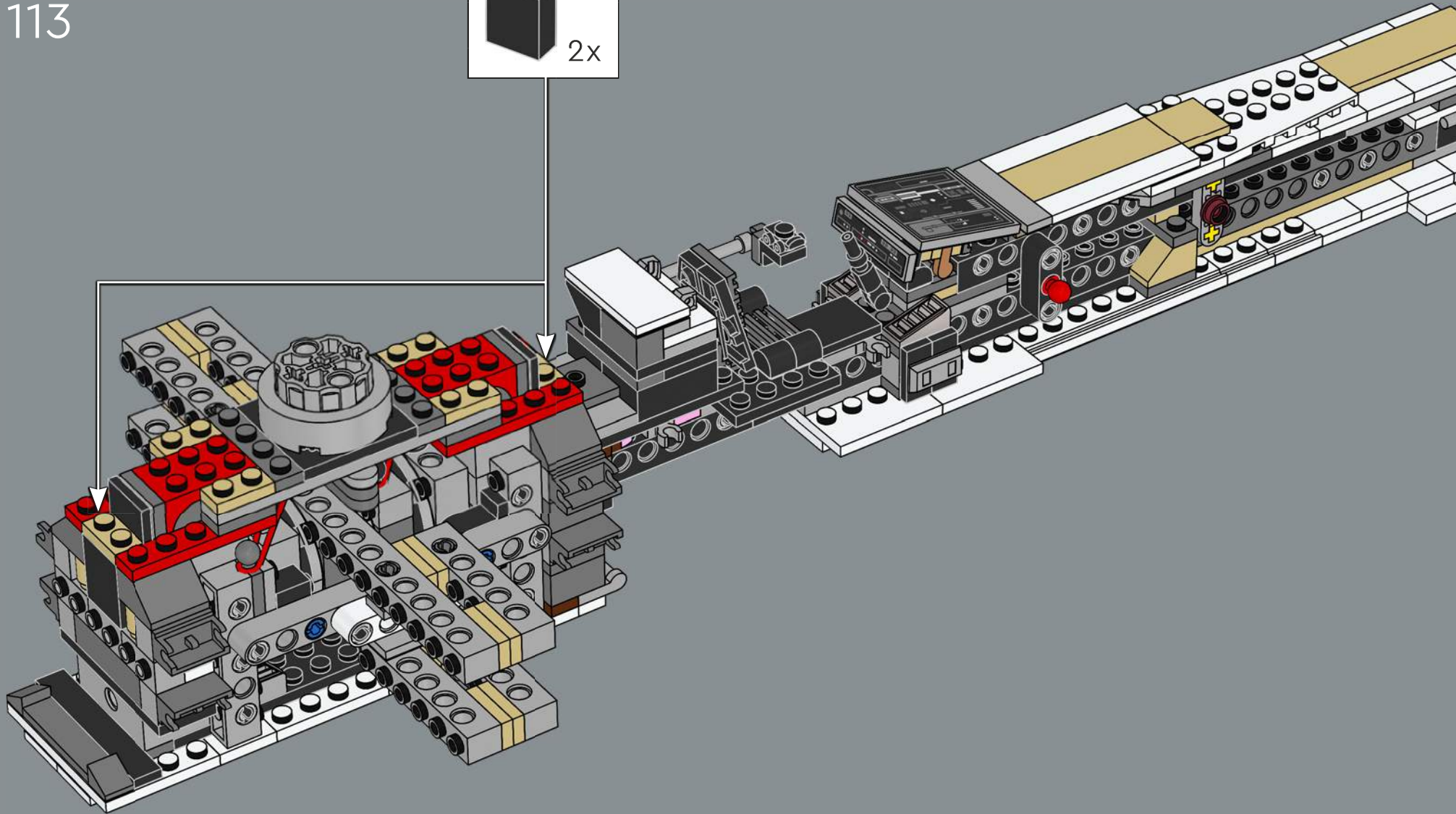
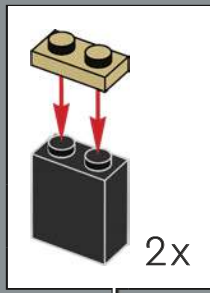


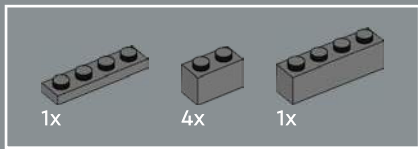
112



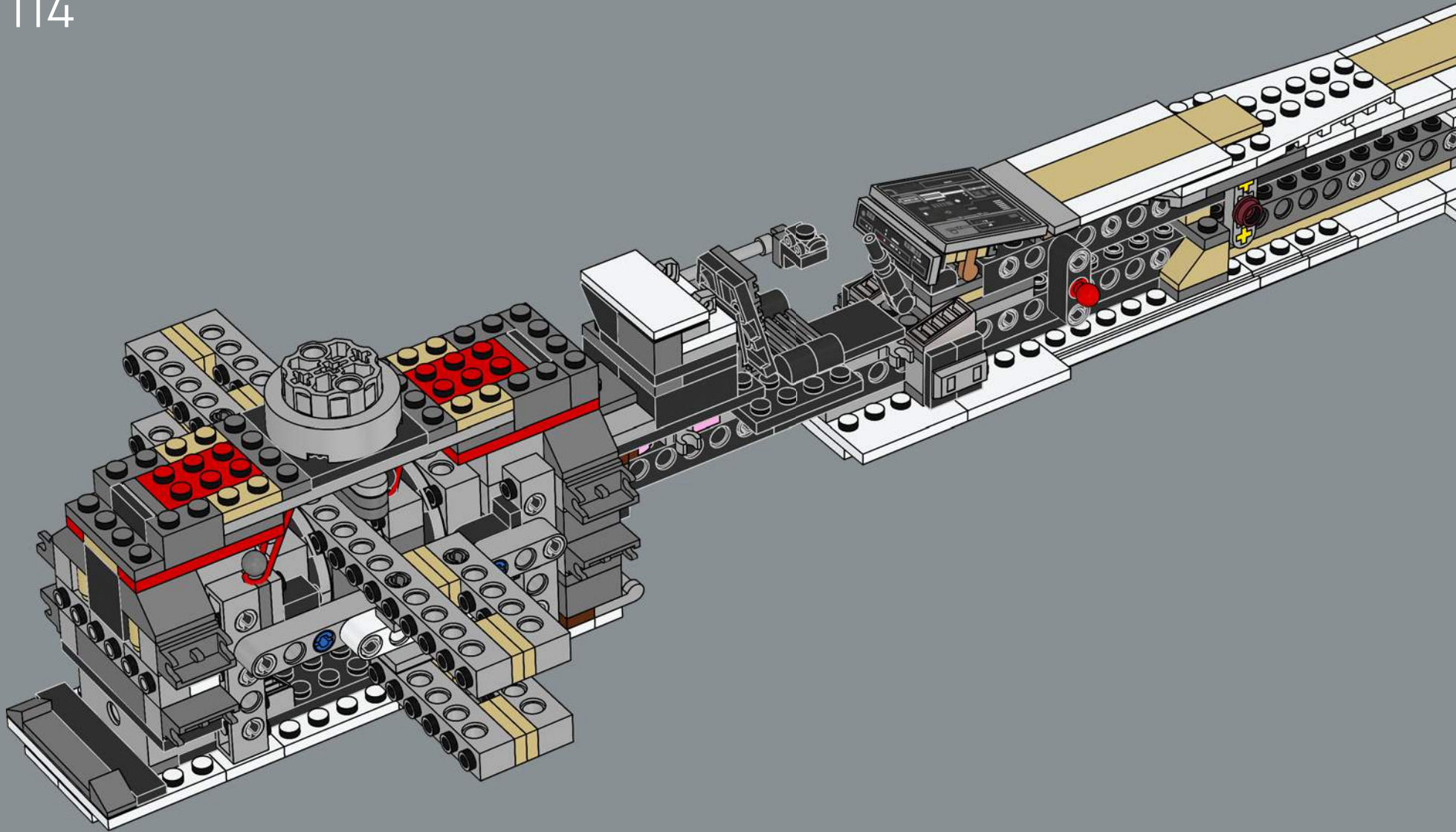


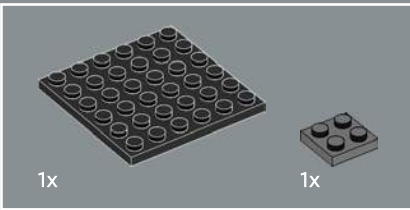
113



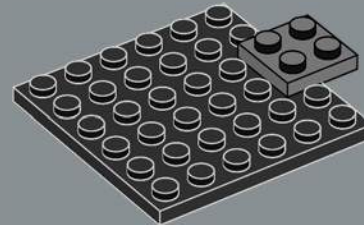


114

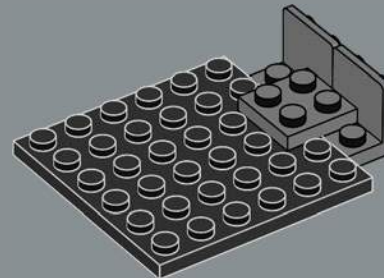


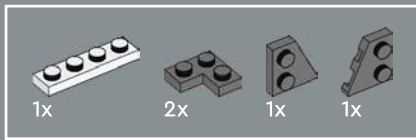


115

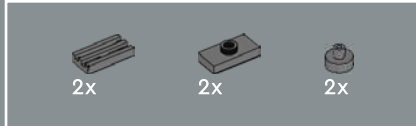
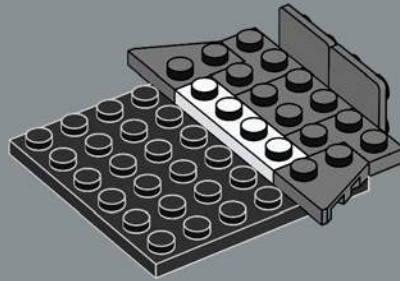


116

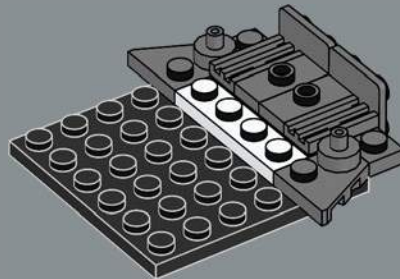




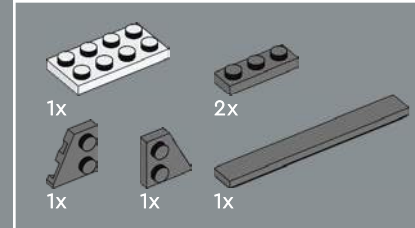
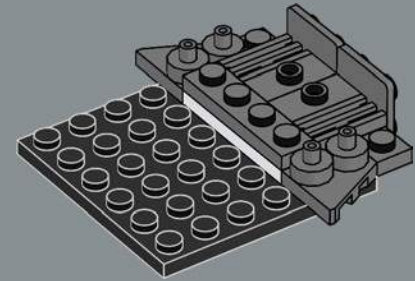
117



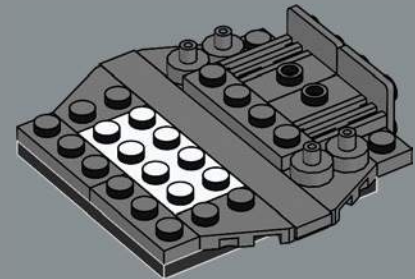
118



119

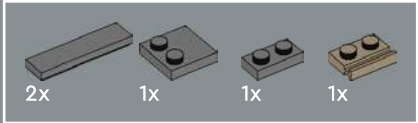
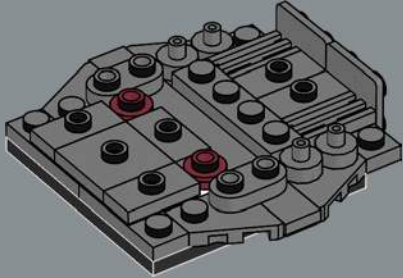


120

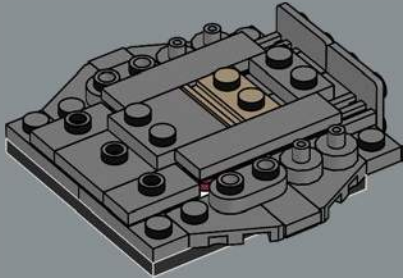




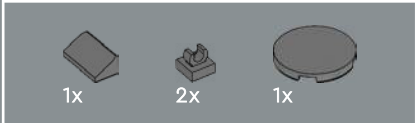
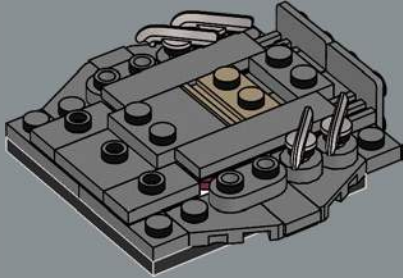
121



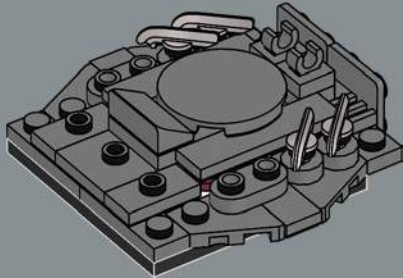
122

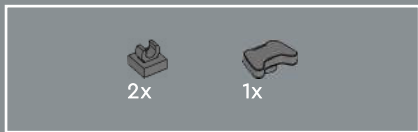


123

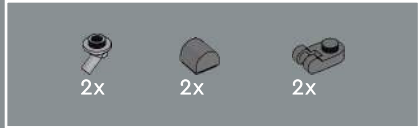
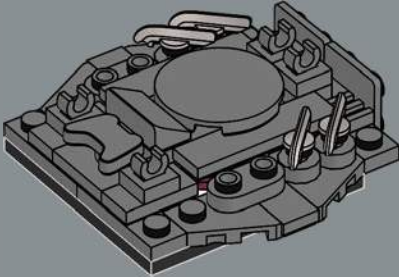


124

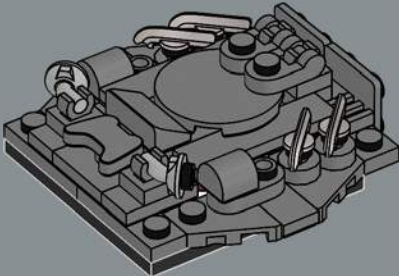




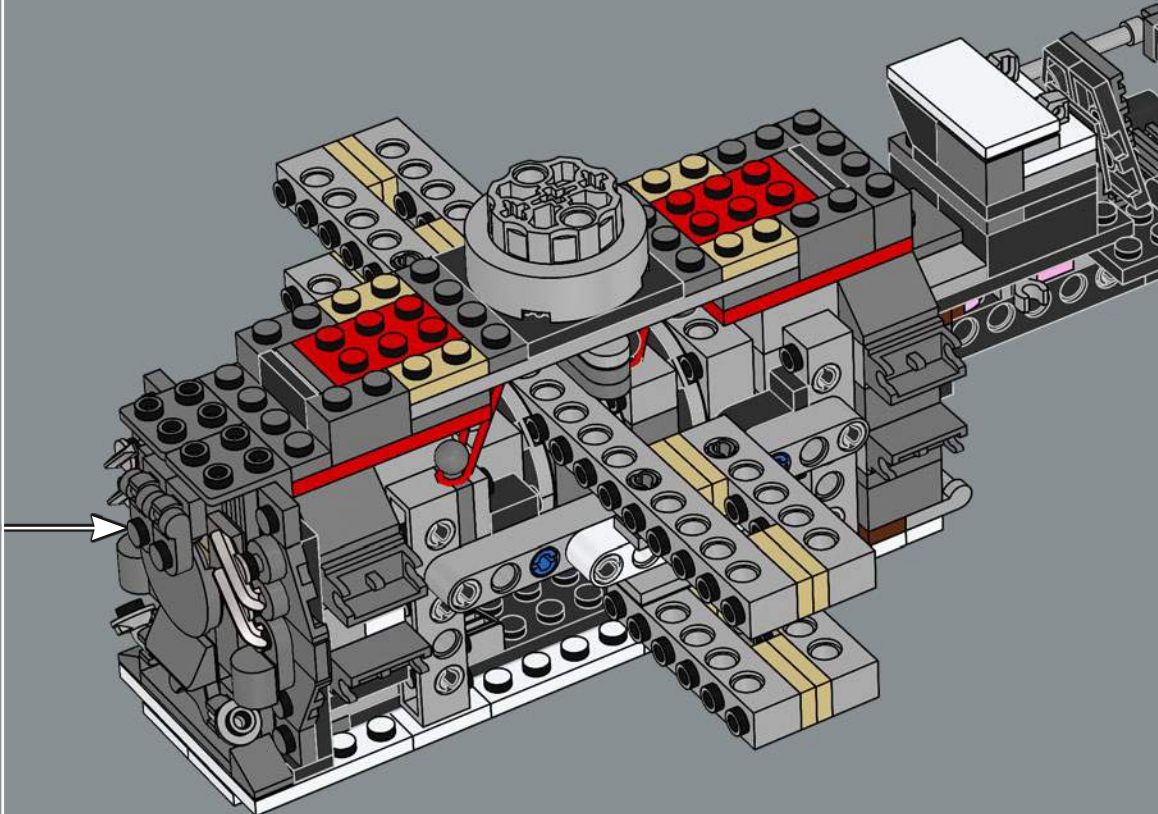
125

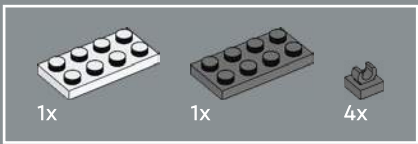


126

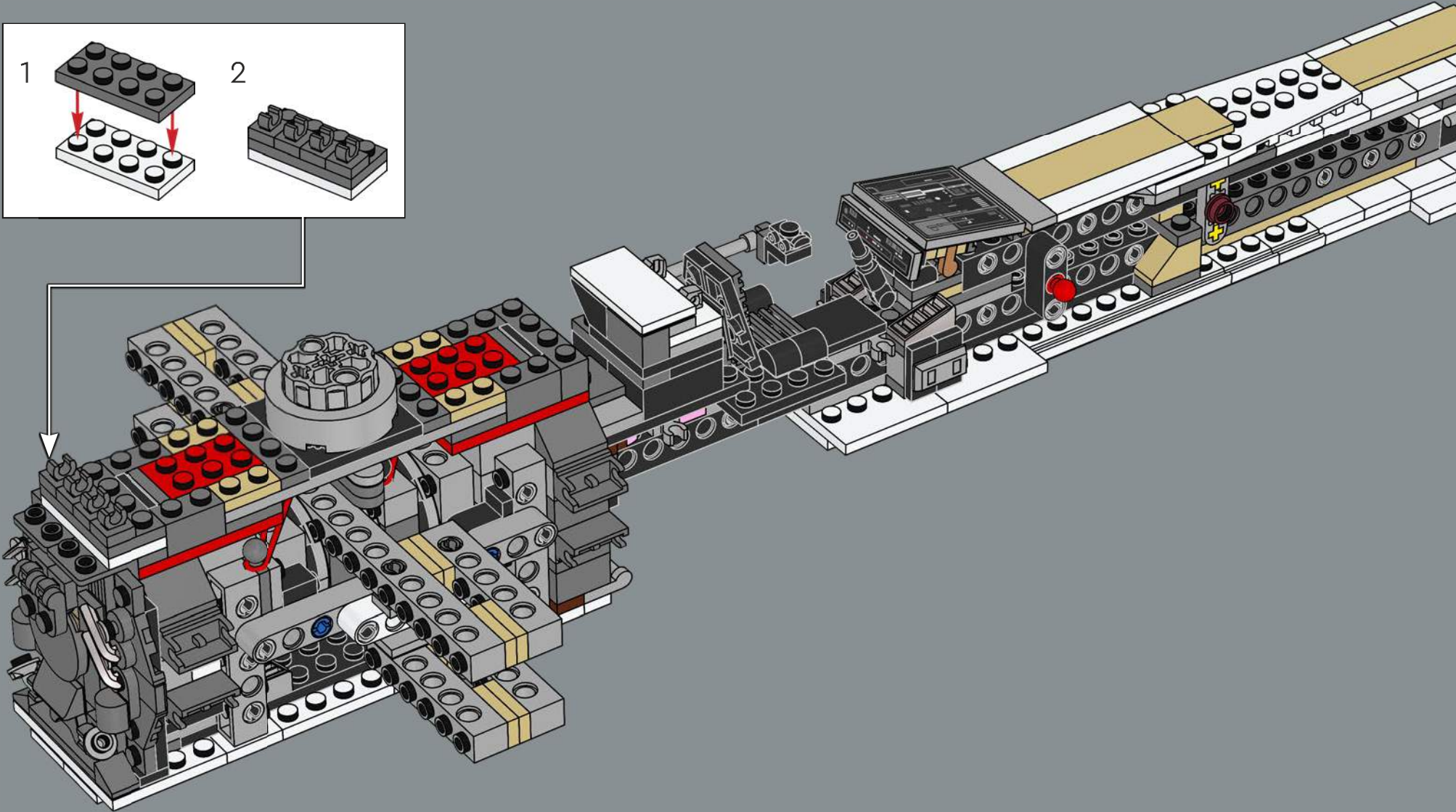
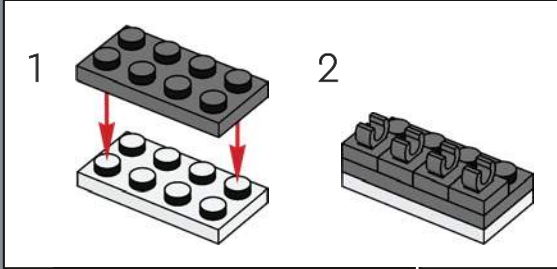


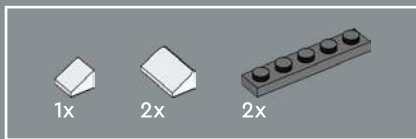
127



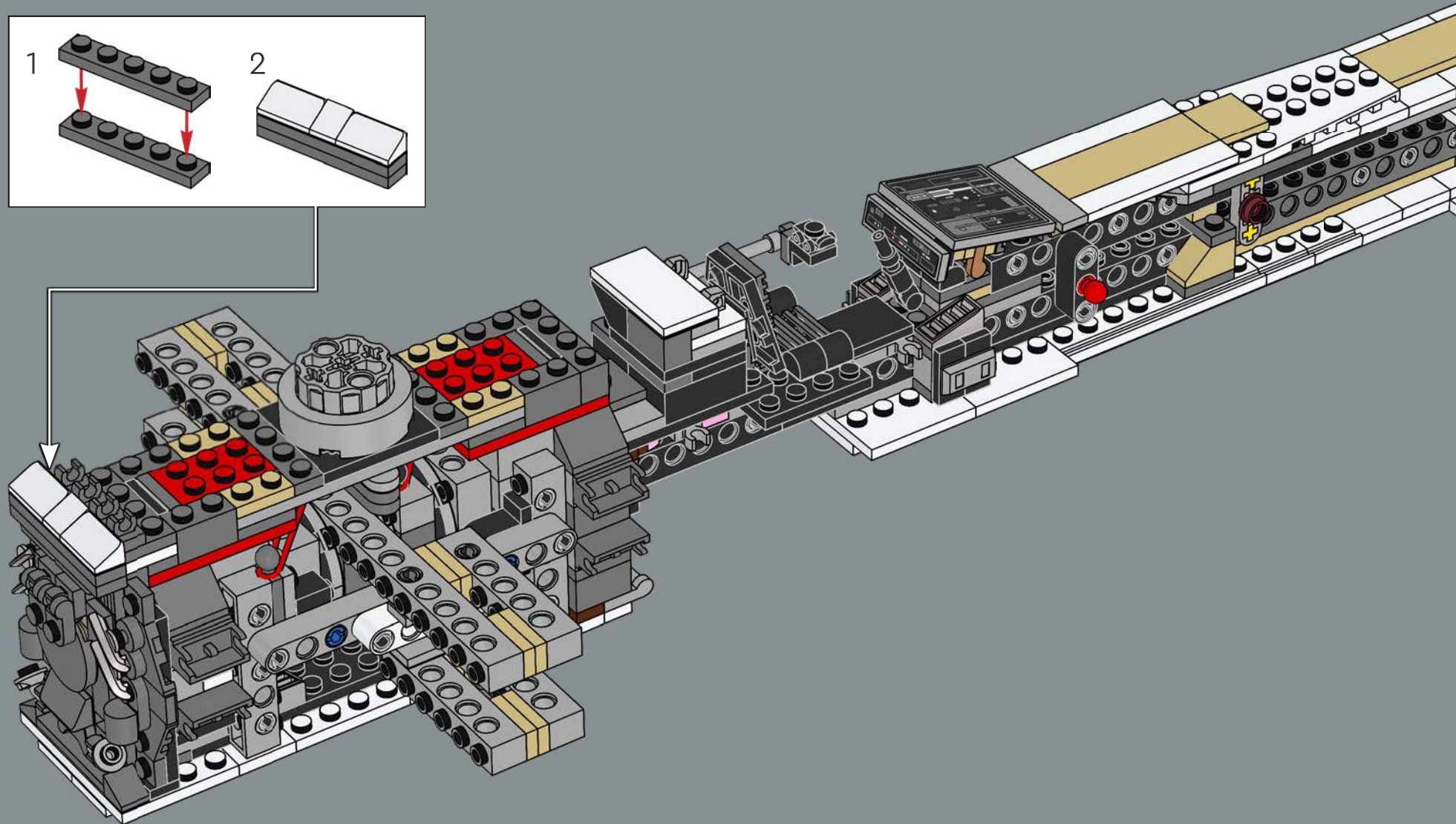
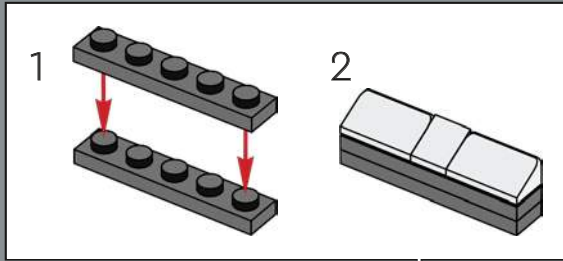


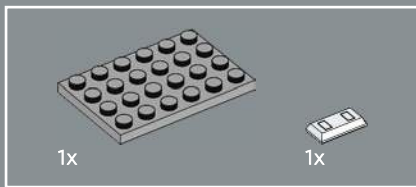
128



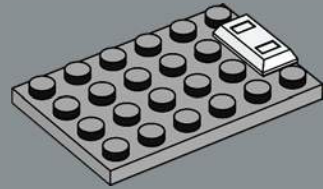


129

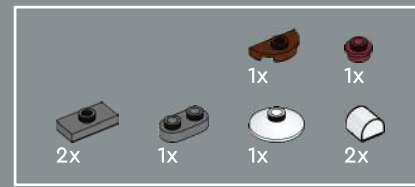
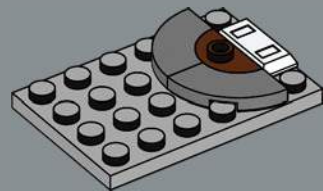




131



132



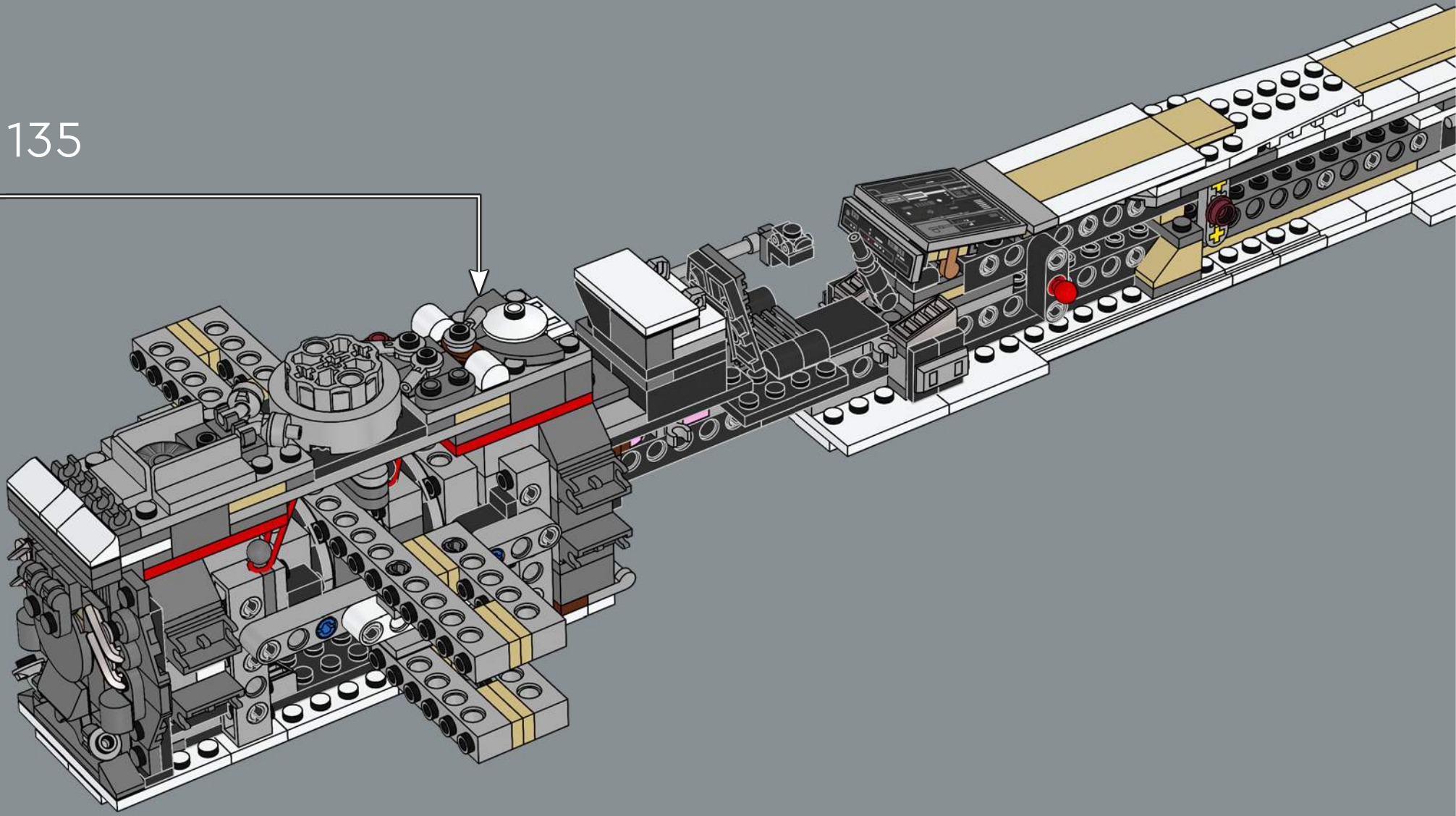
133

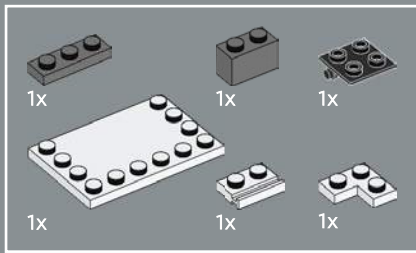


134

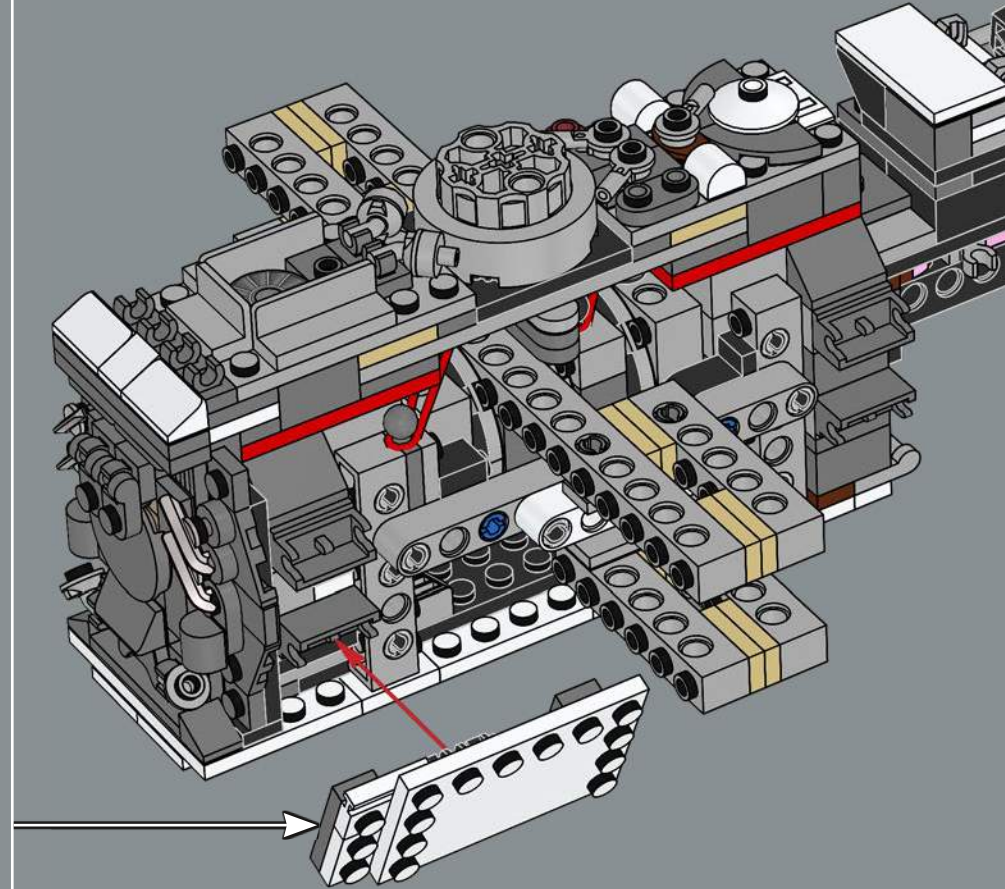
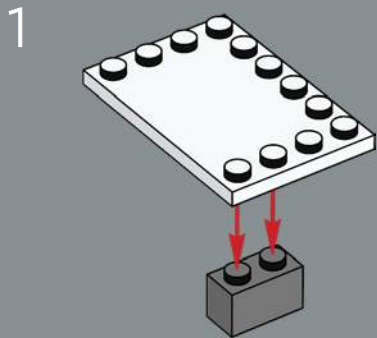
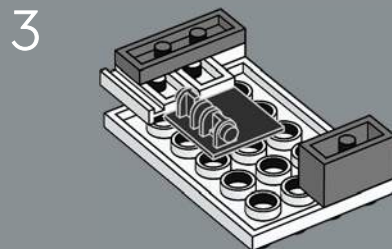
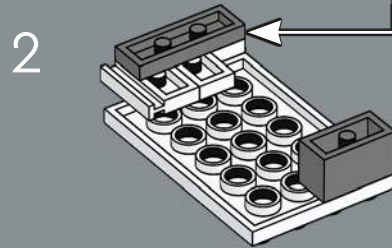
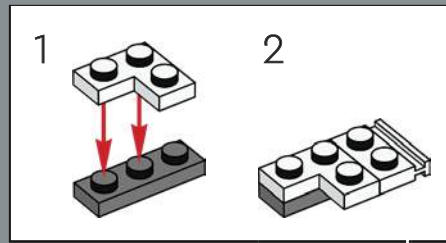


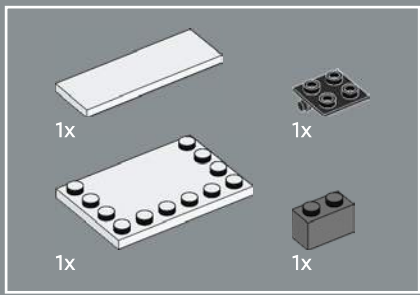
135



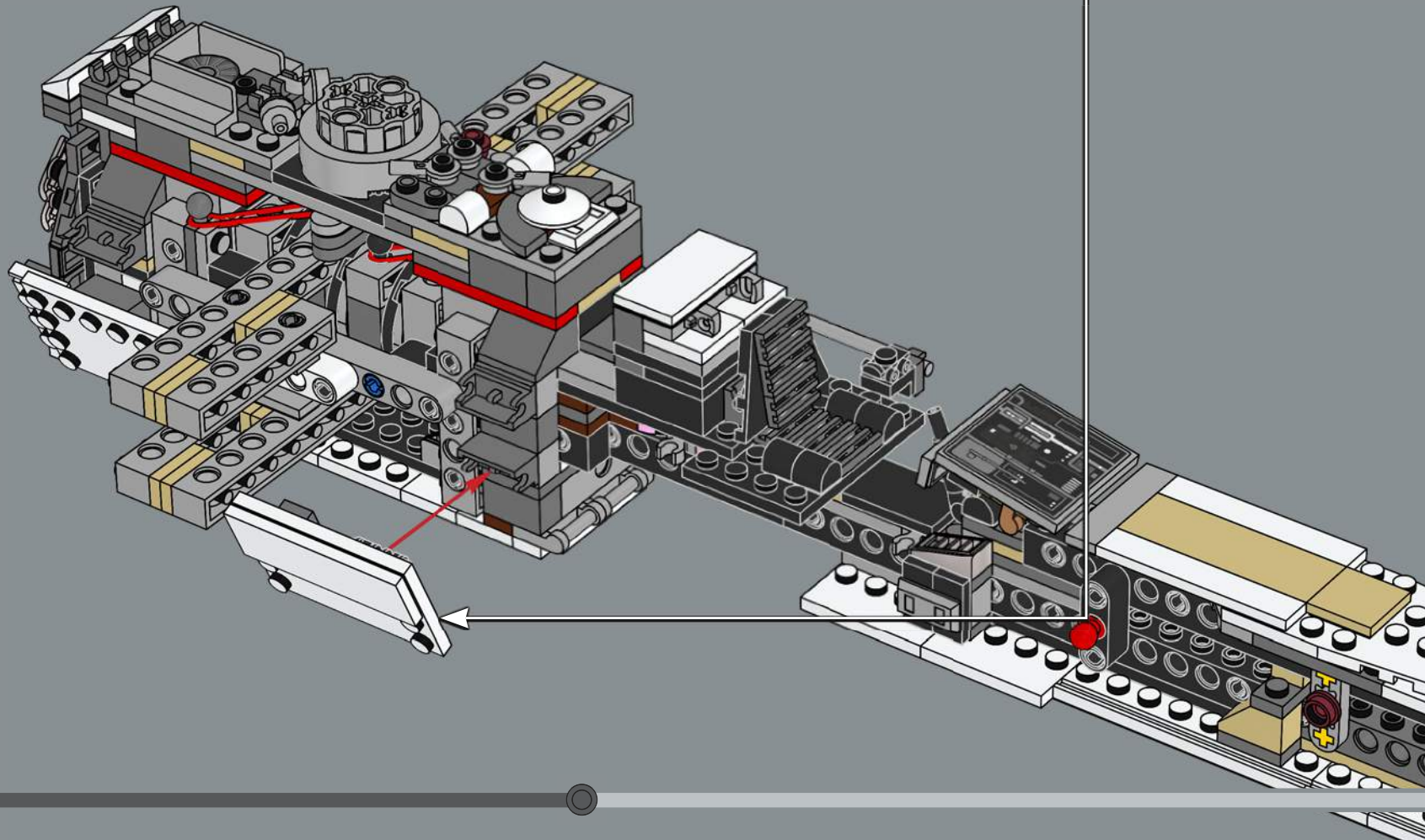
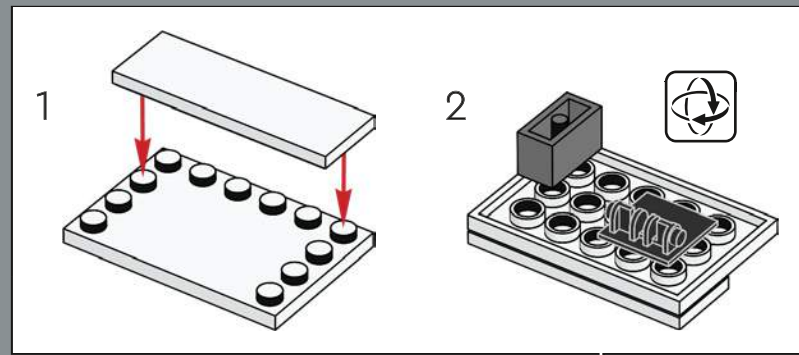


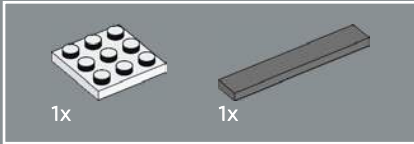
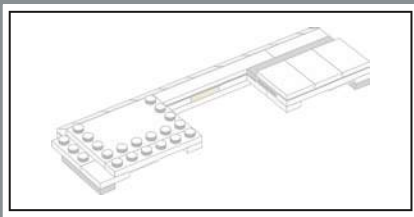
136



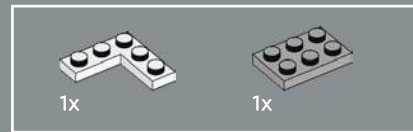
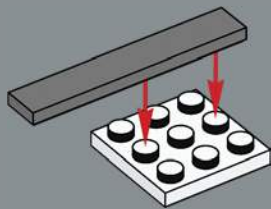


137

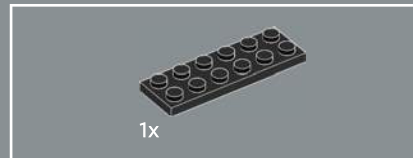
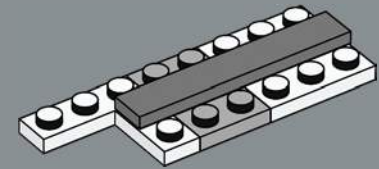




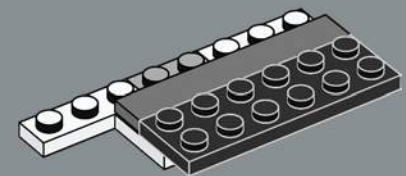
138



139



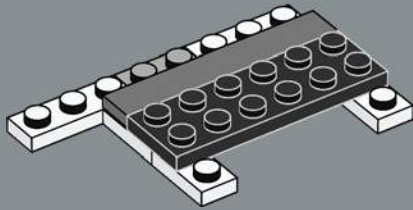
140





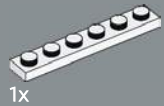
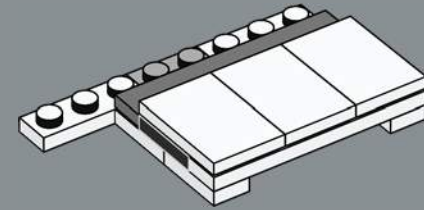
2x

141



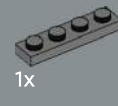
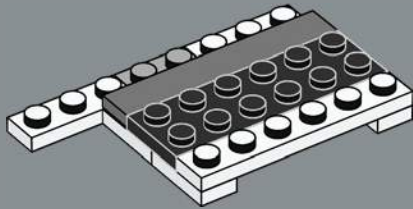
3x

143



1x

142

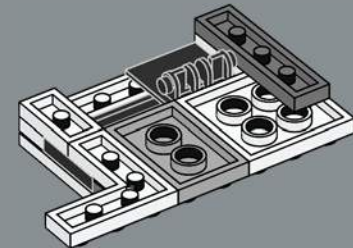


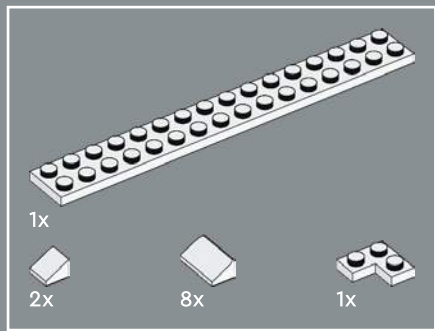
1x



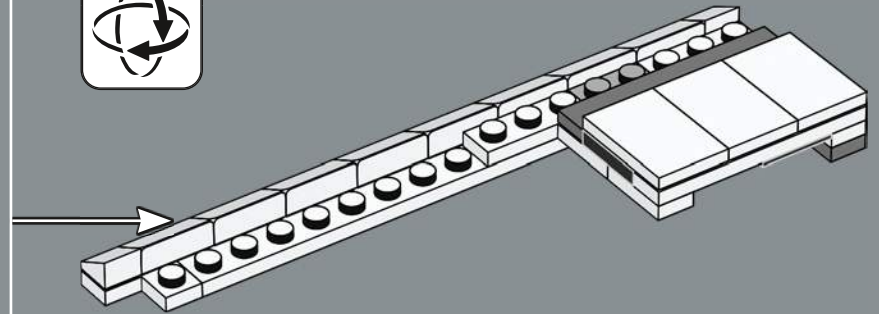
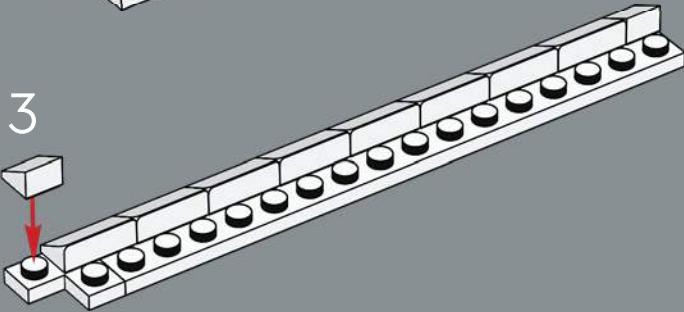
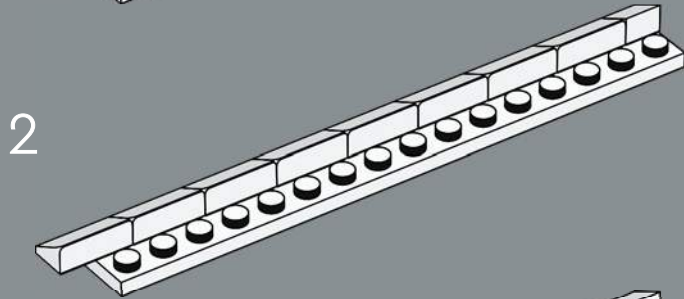
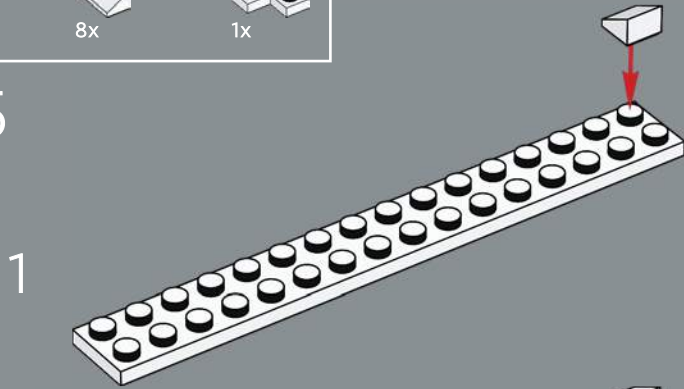
1x

144

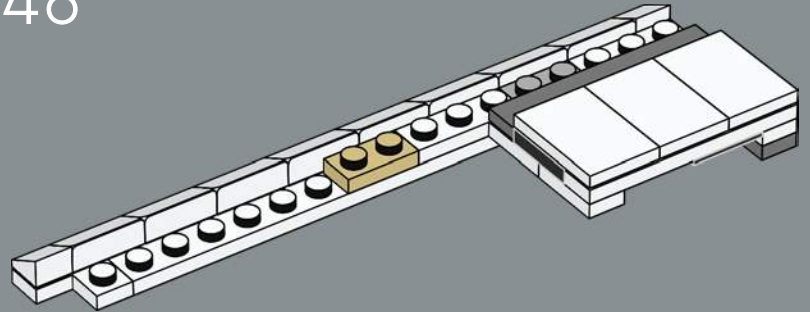


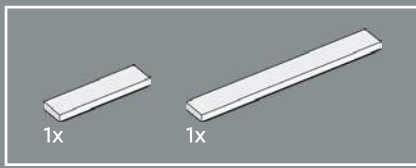


145

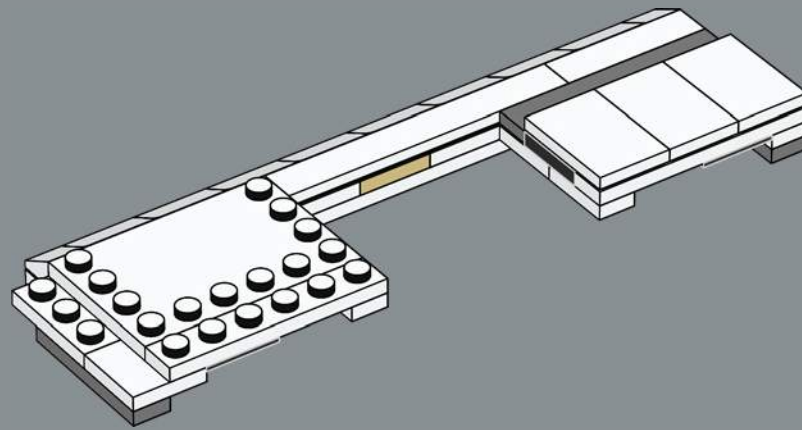


146

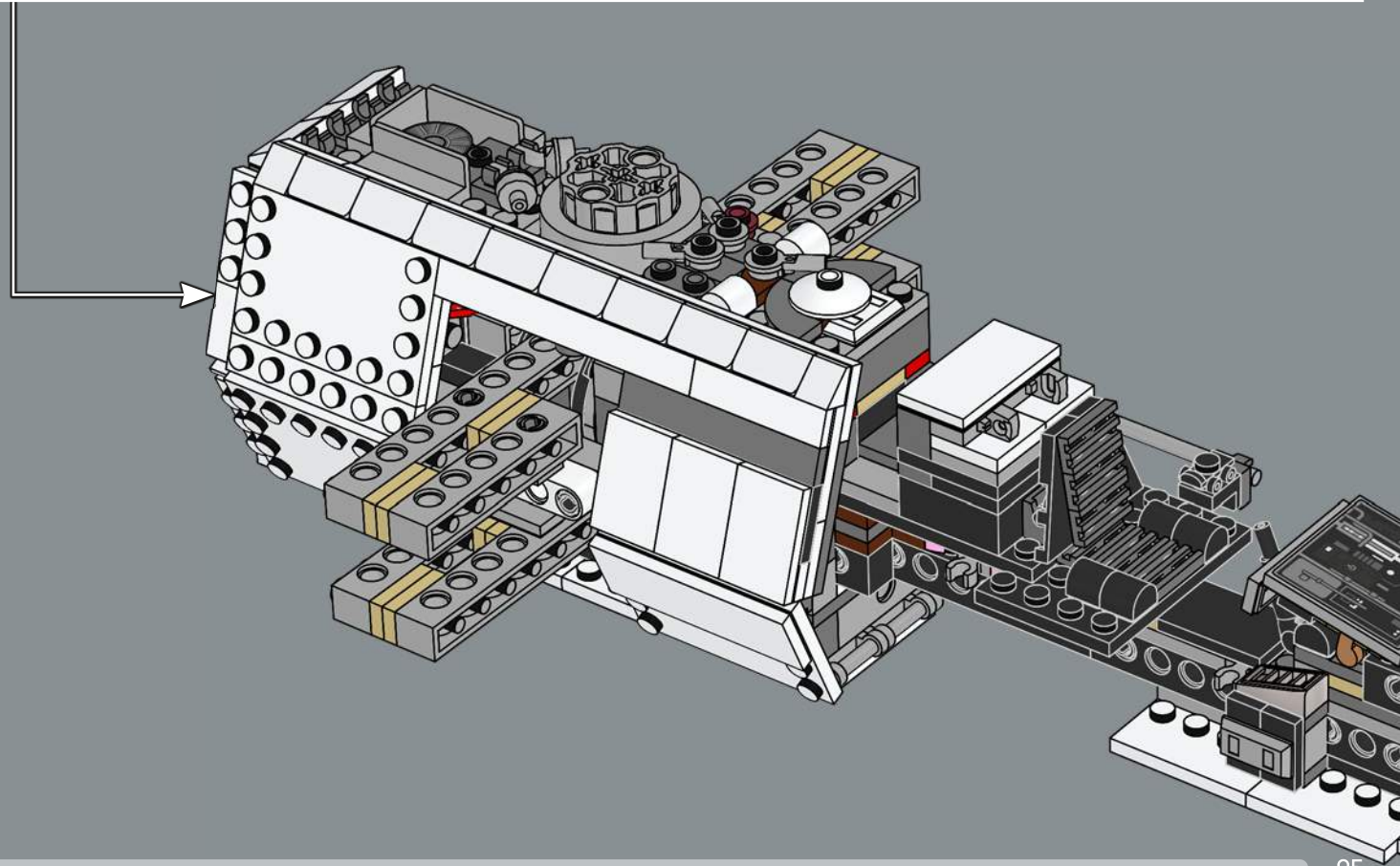


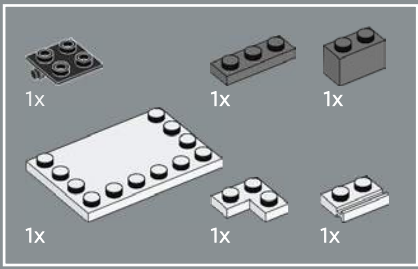


148

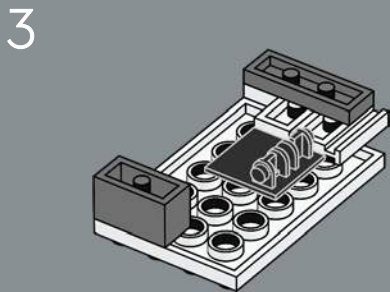
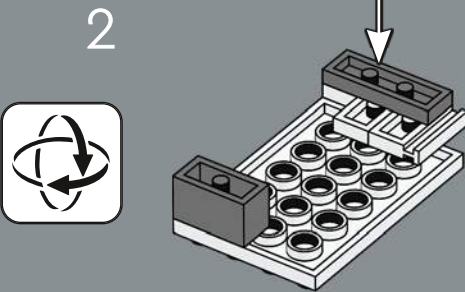
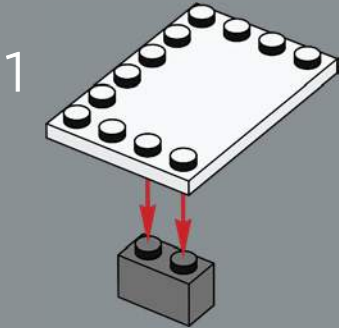
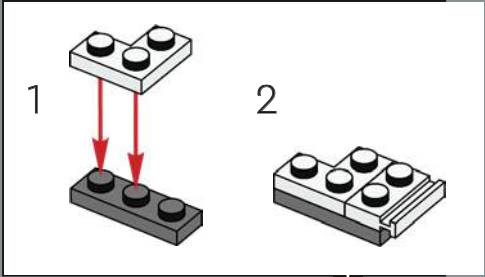


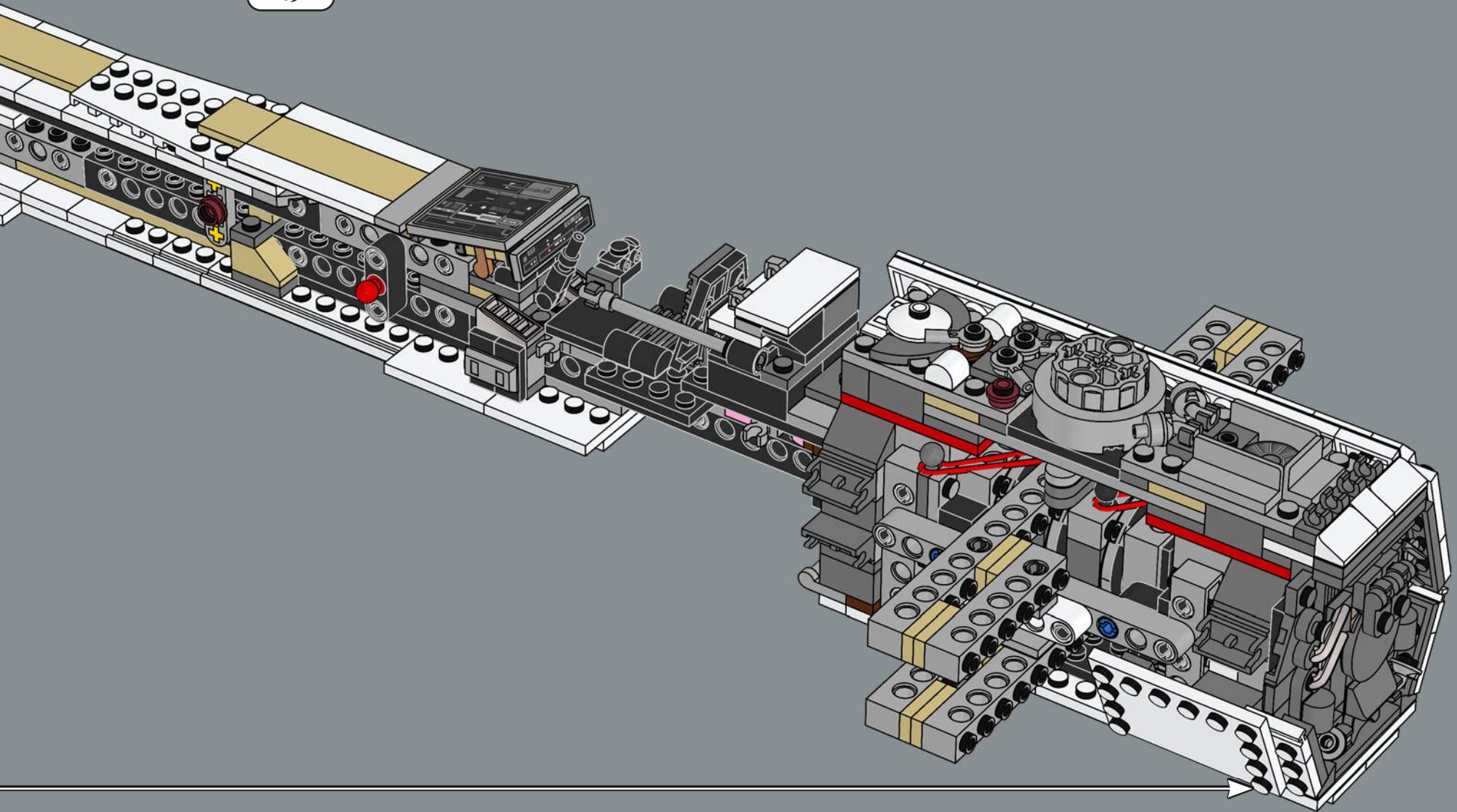
149

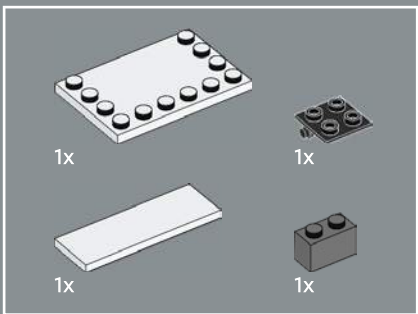




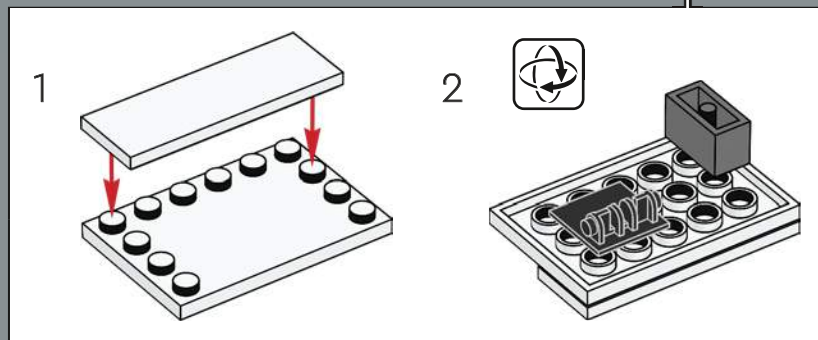
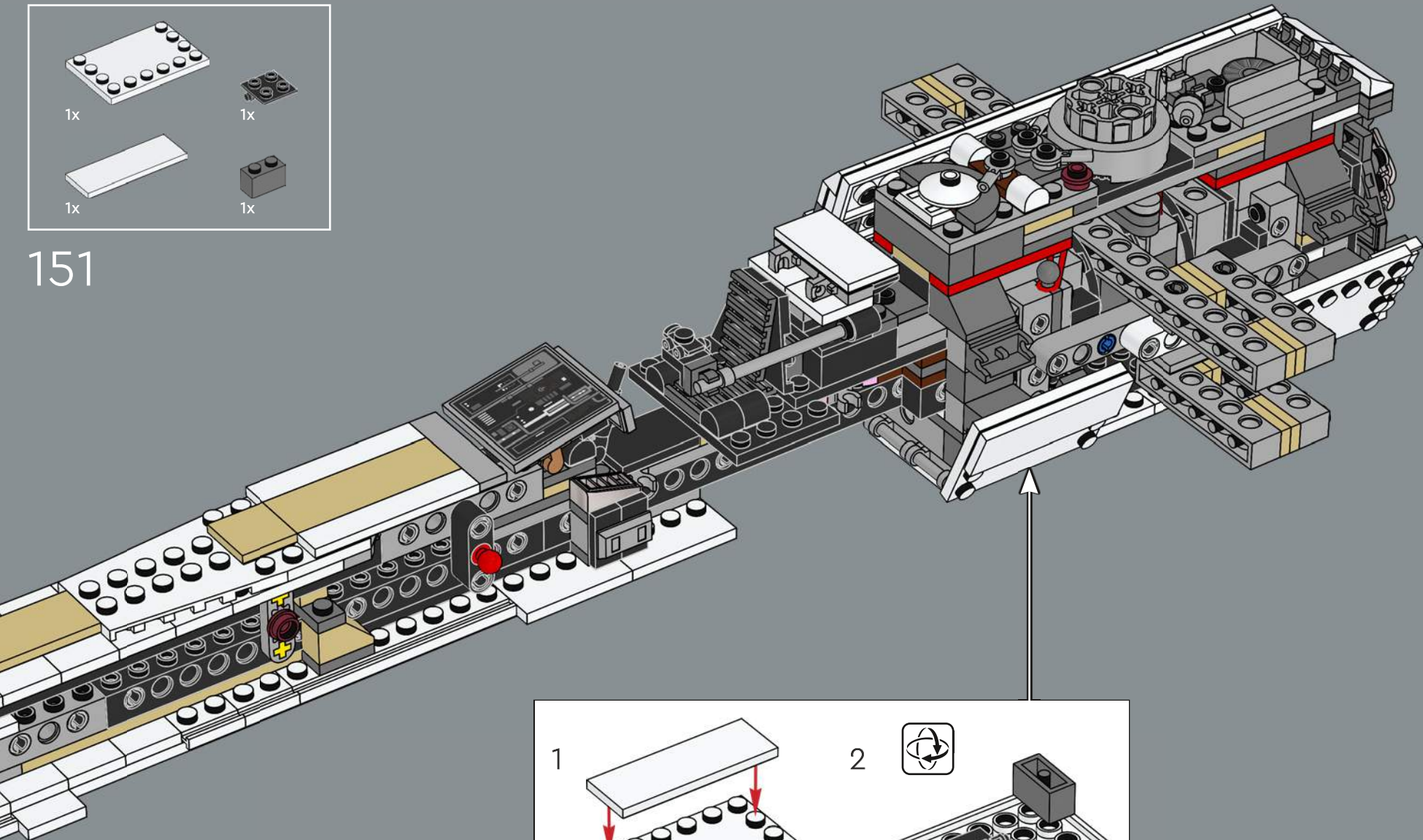
150

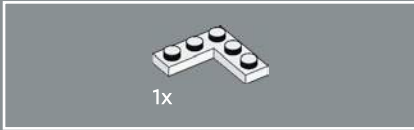
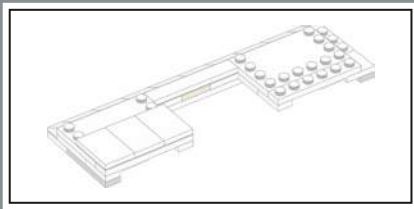




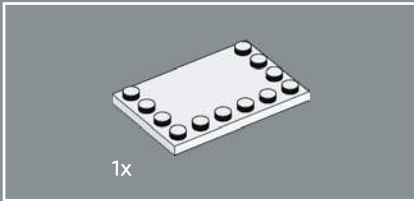


151

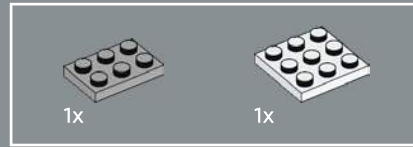
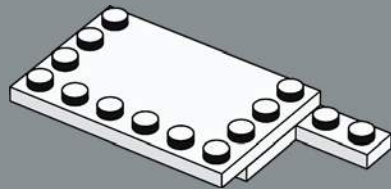




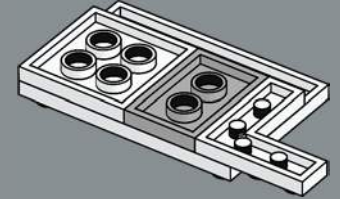
152



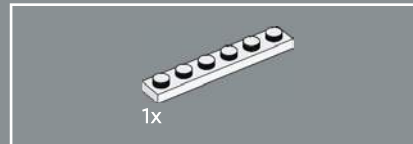
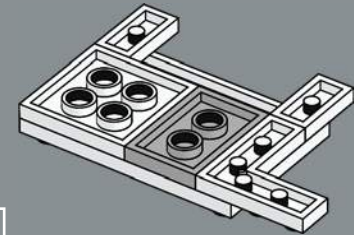
153



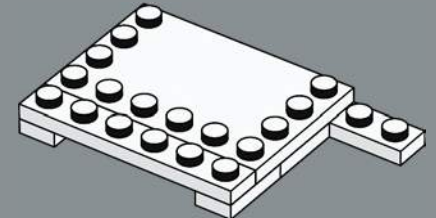
154

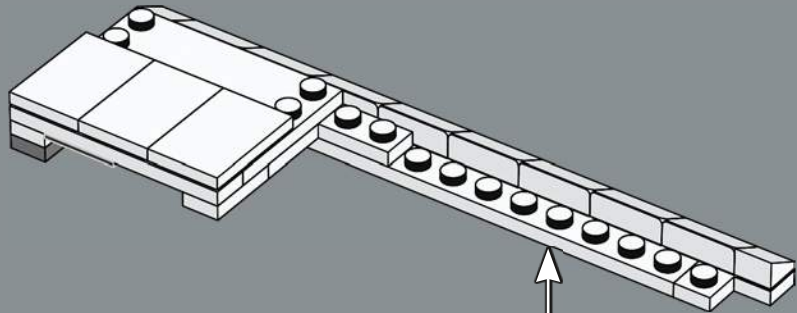


155

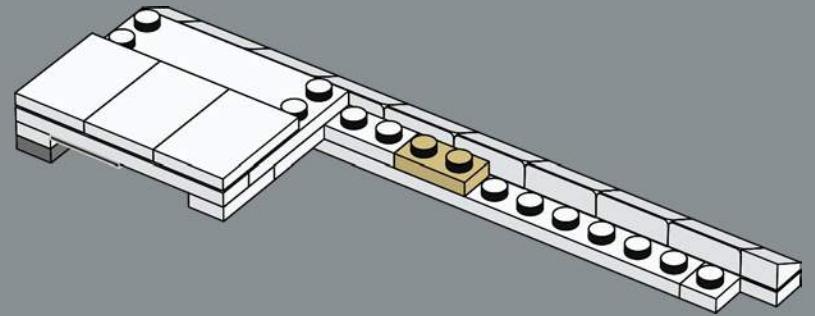


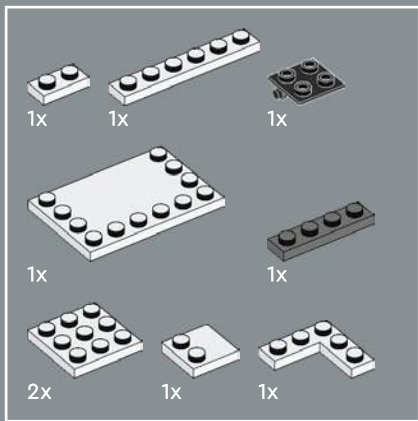
156



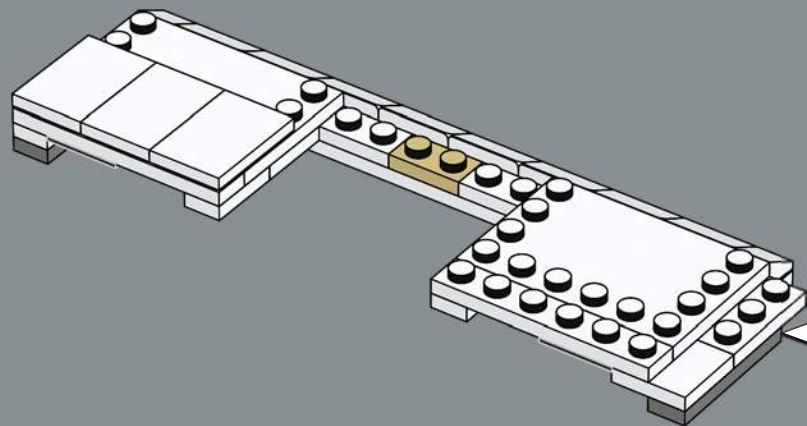
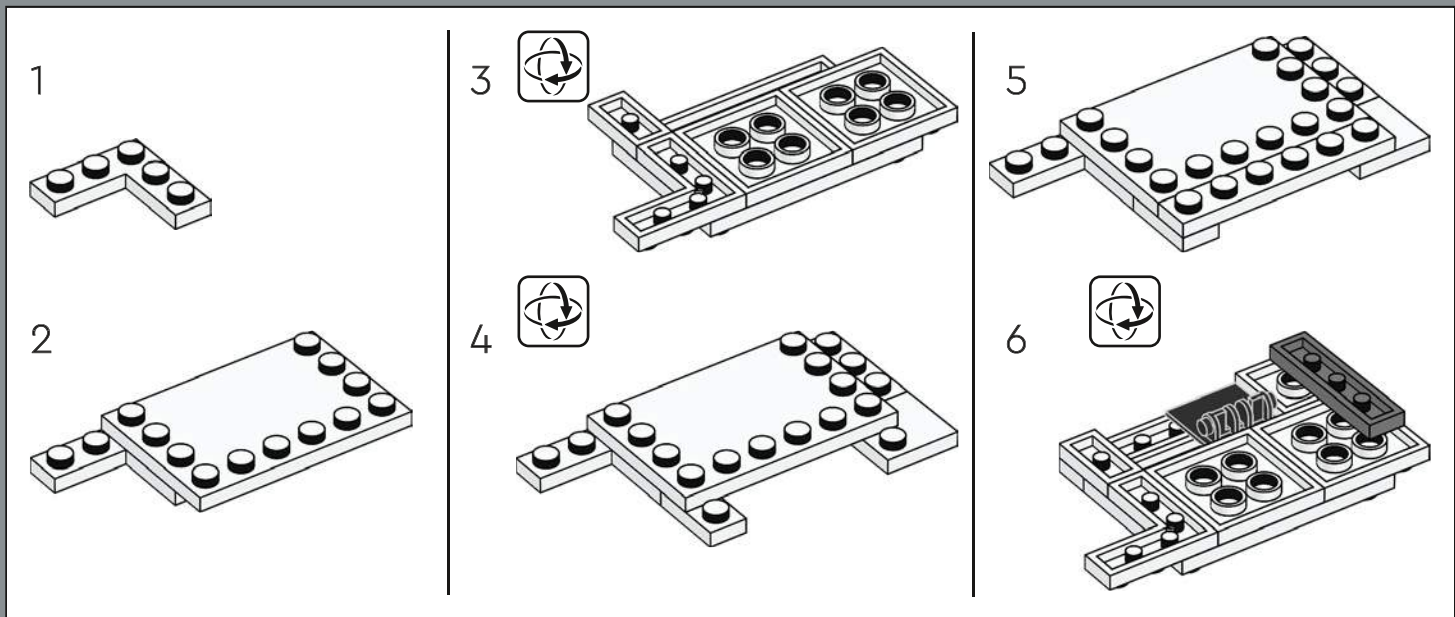


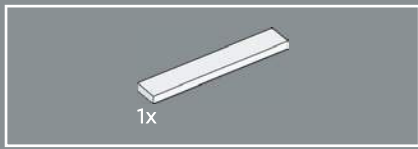
160



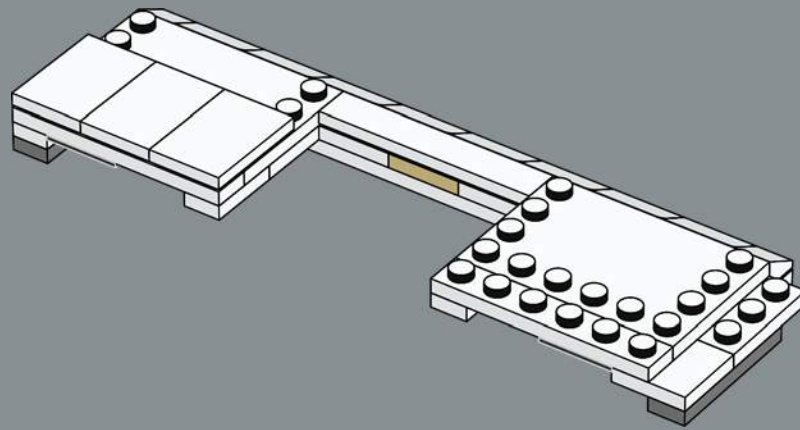


161

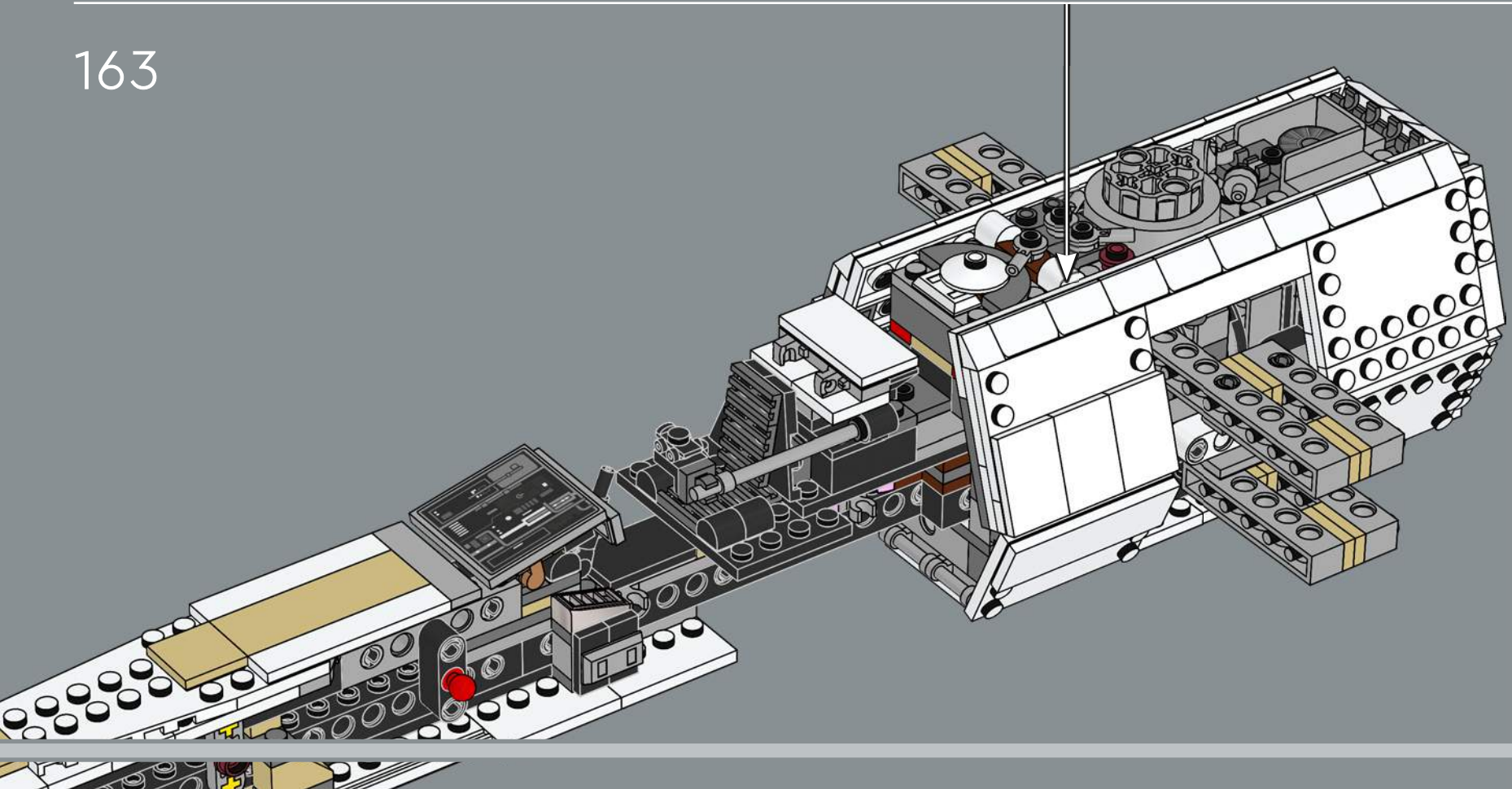


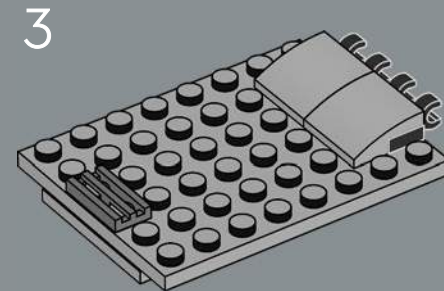
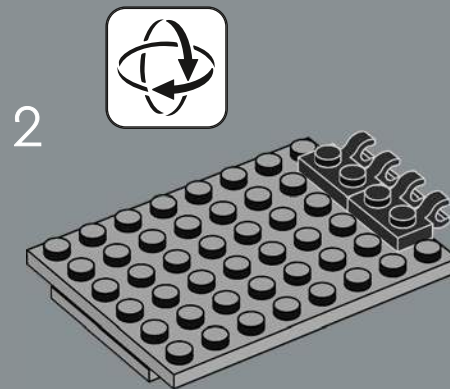
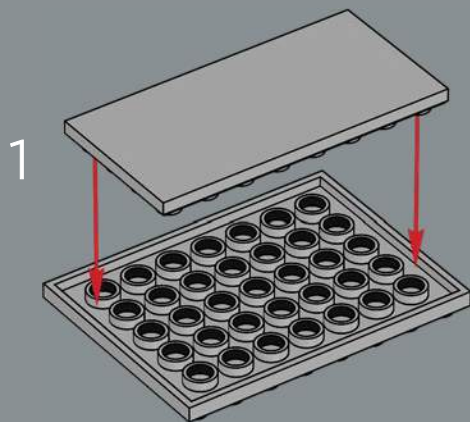
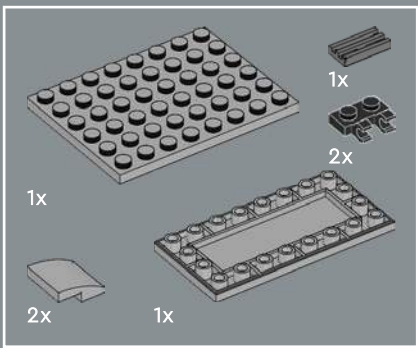


162

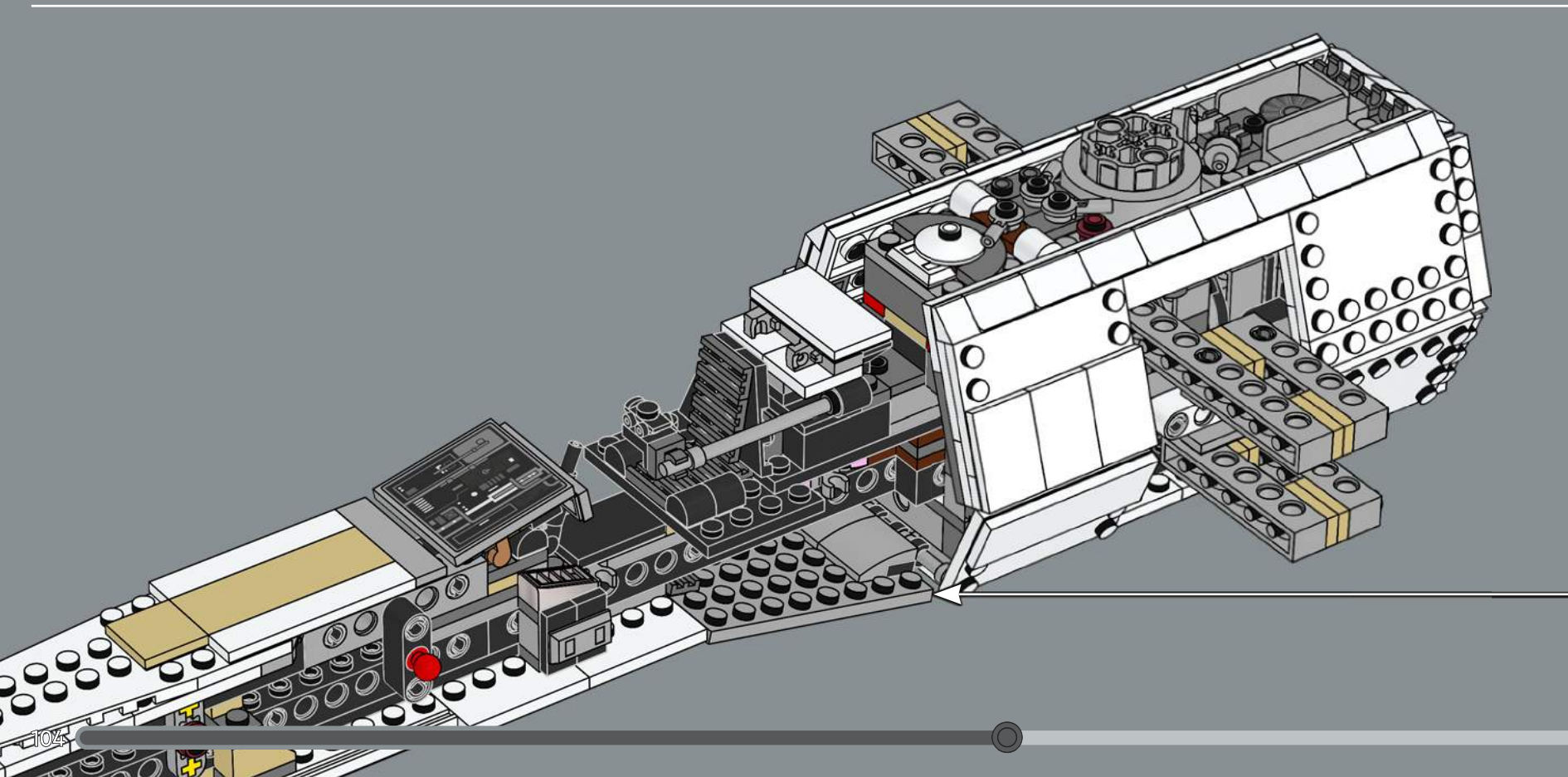


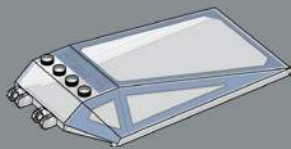
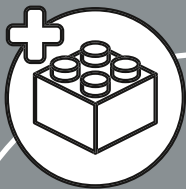
163



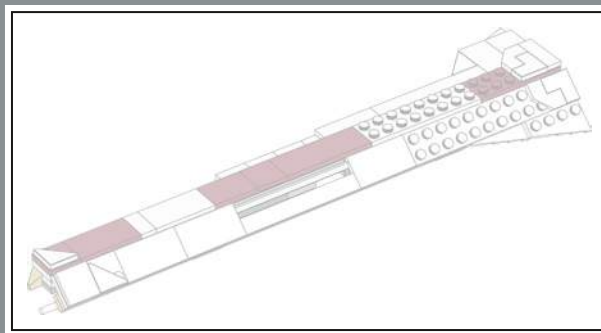


164





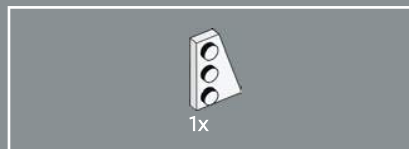
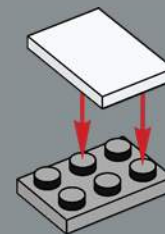
1x



1x

1x

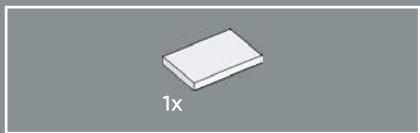
165



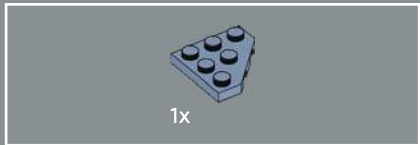
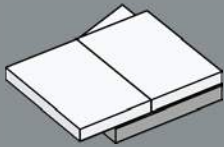
1x

166

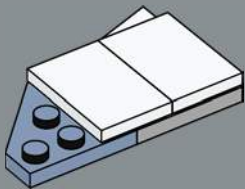




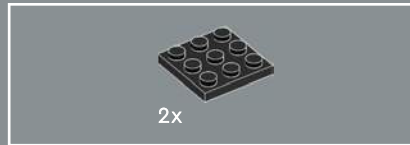
167



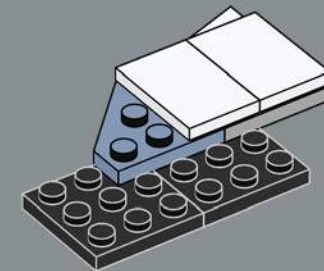
168

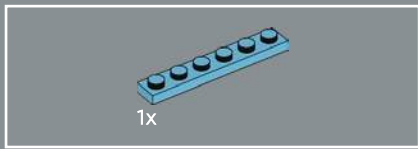


169

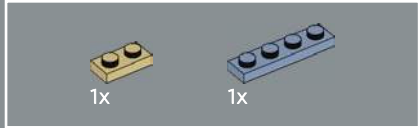
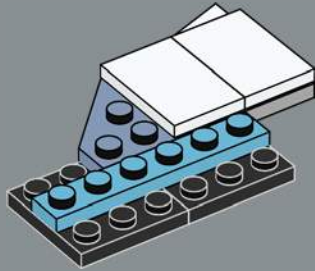


170

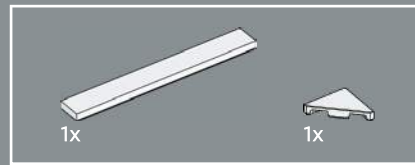
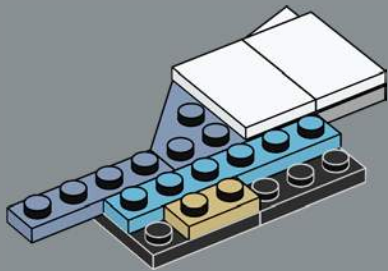




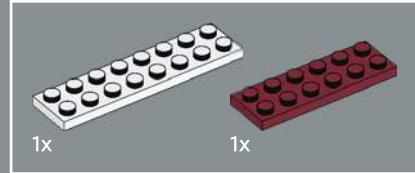
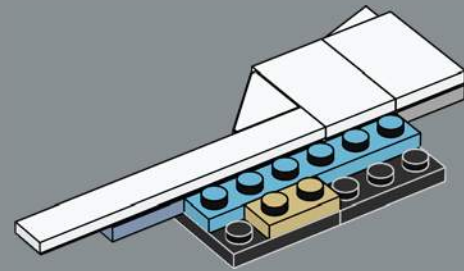
171



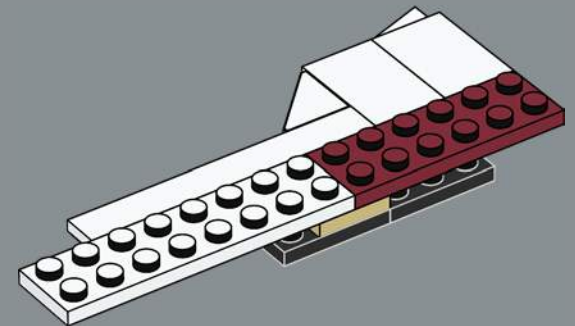
172



173

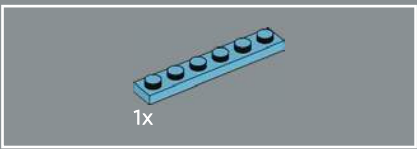
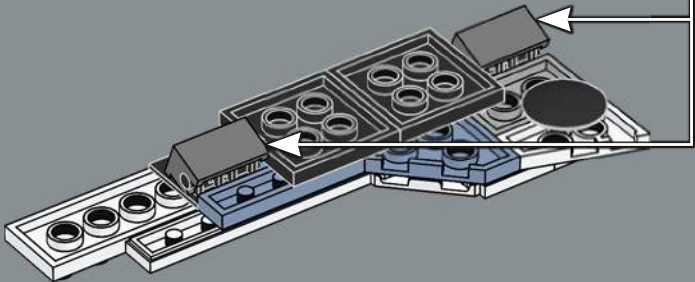
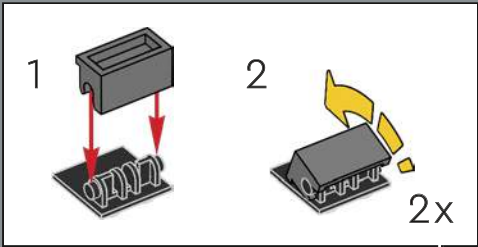


174

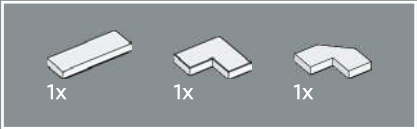
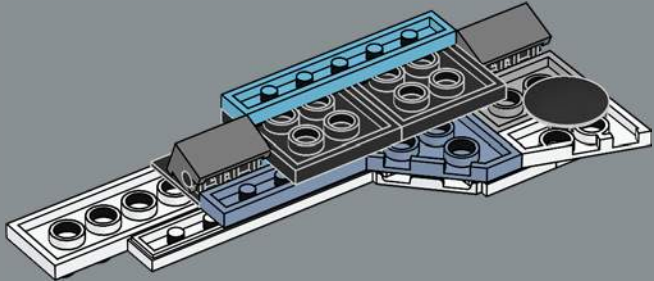




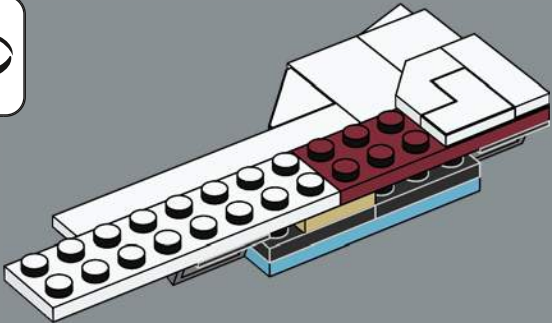
175

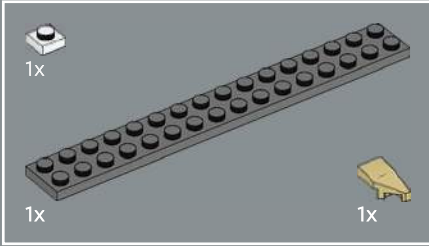
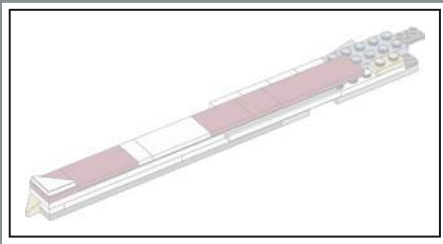


176

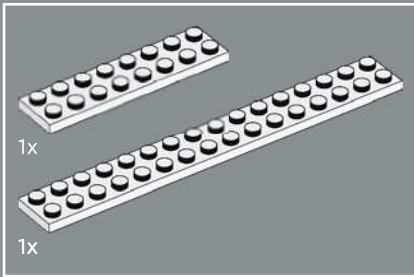
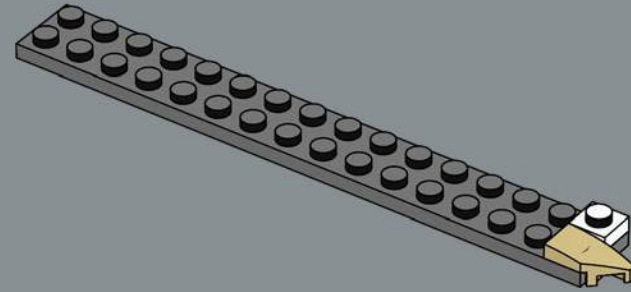


177

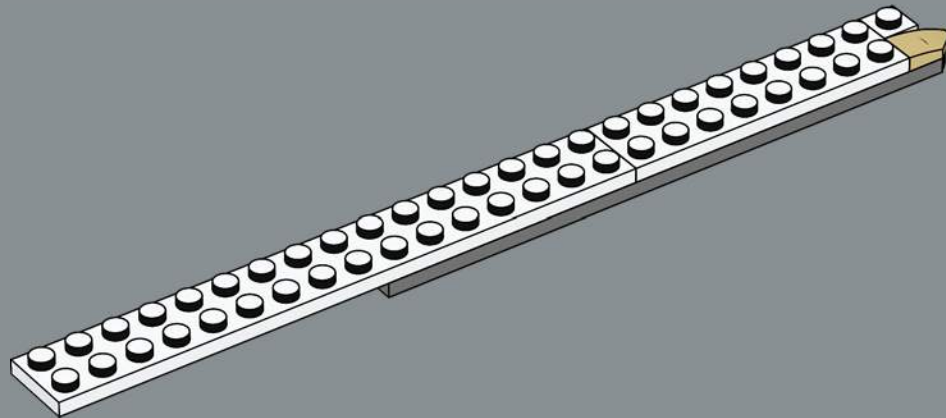


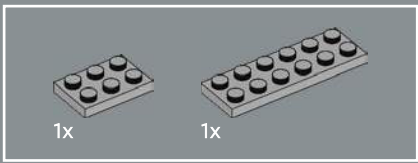


178

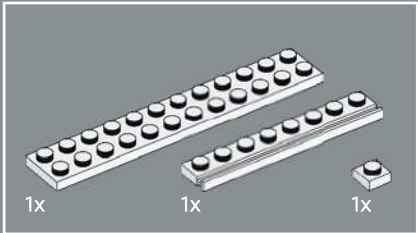
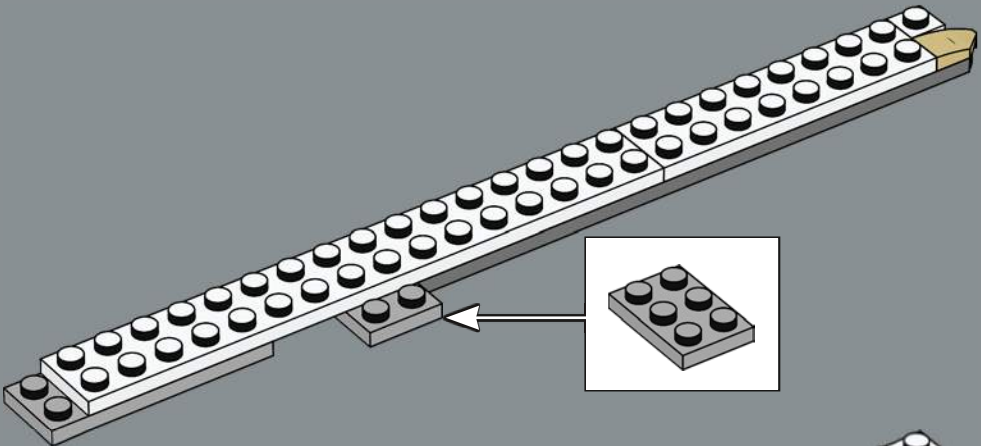


179

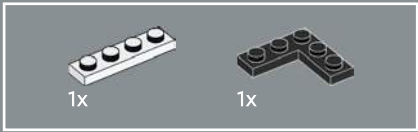
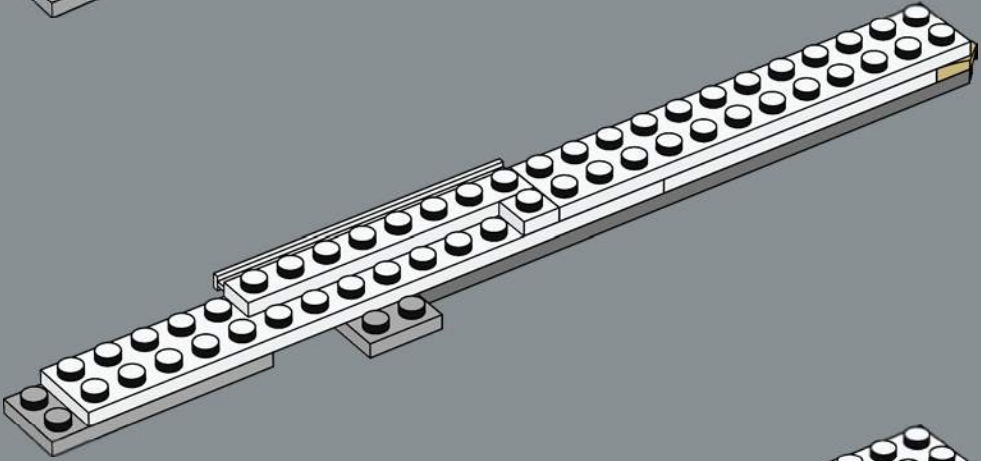




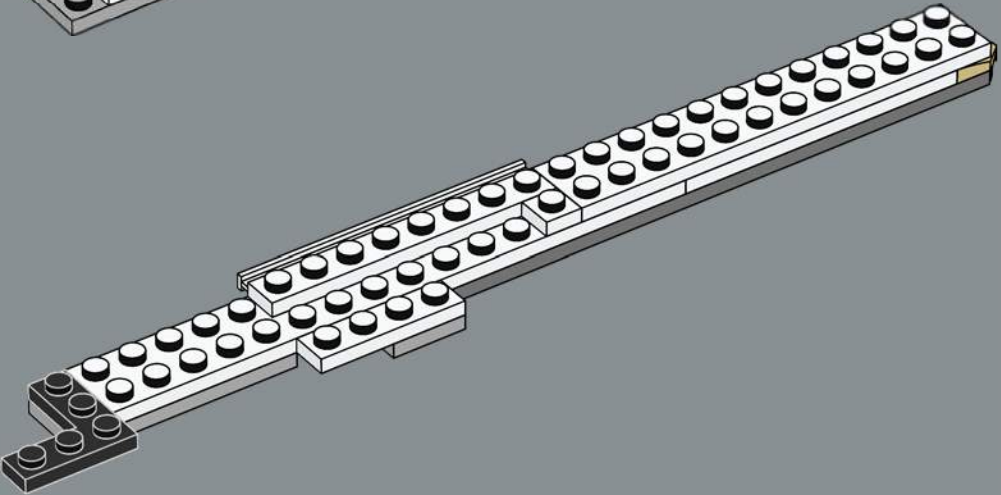
180

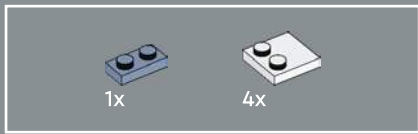


181

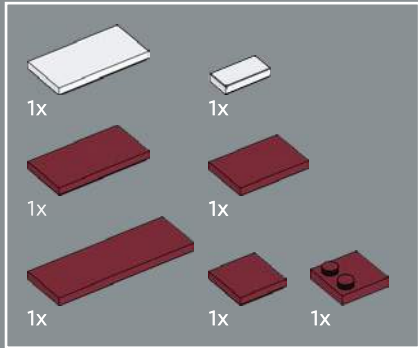
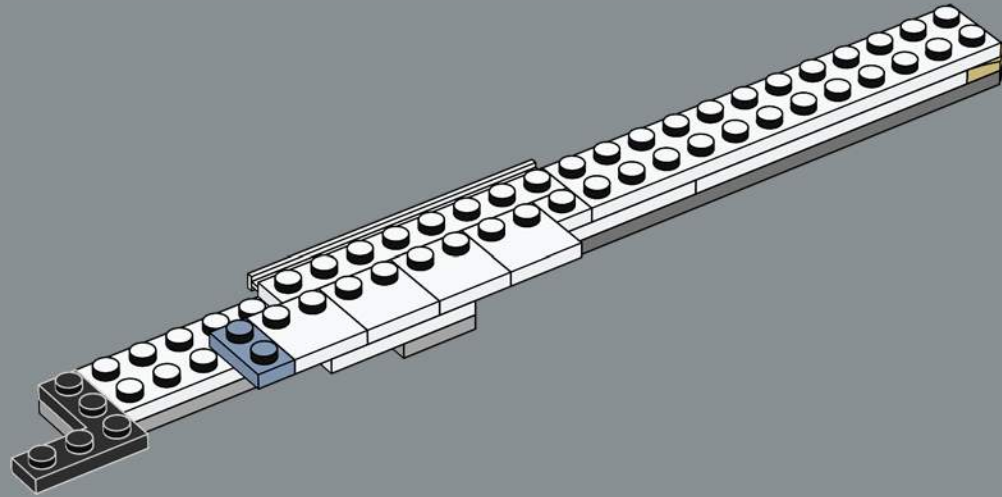


182

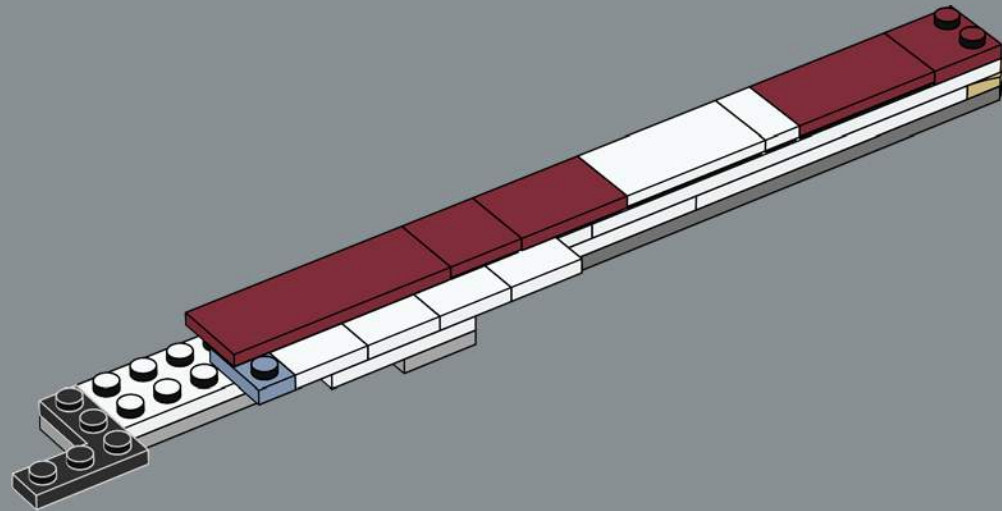


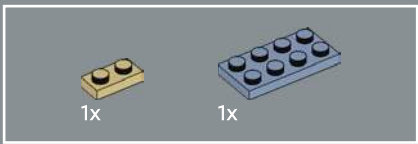


183

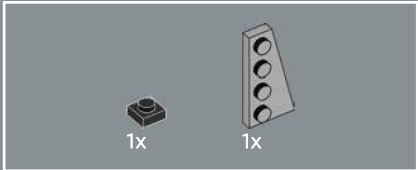
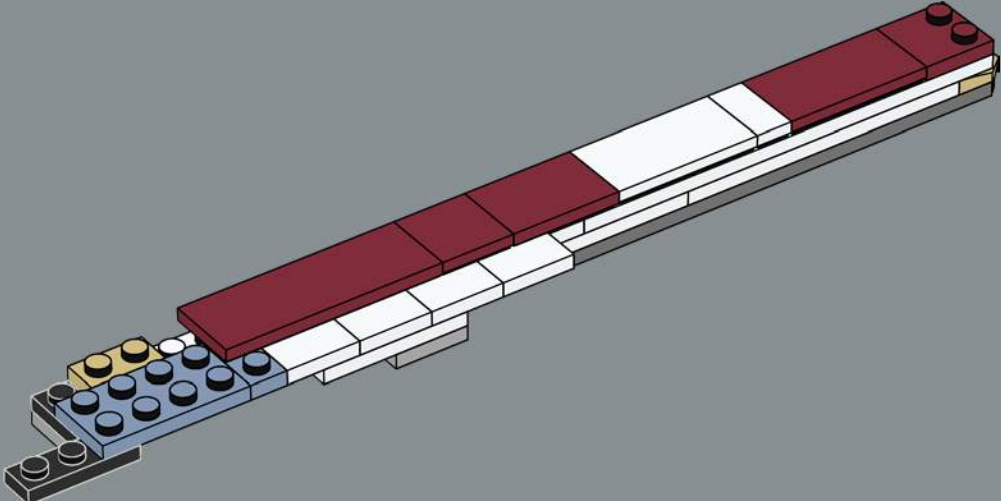


184

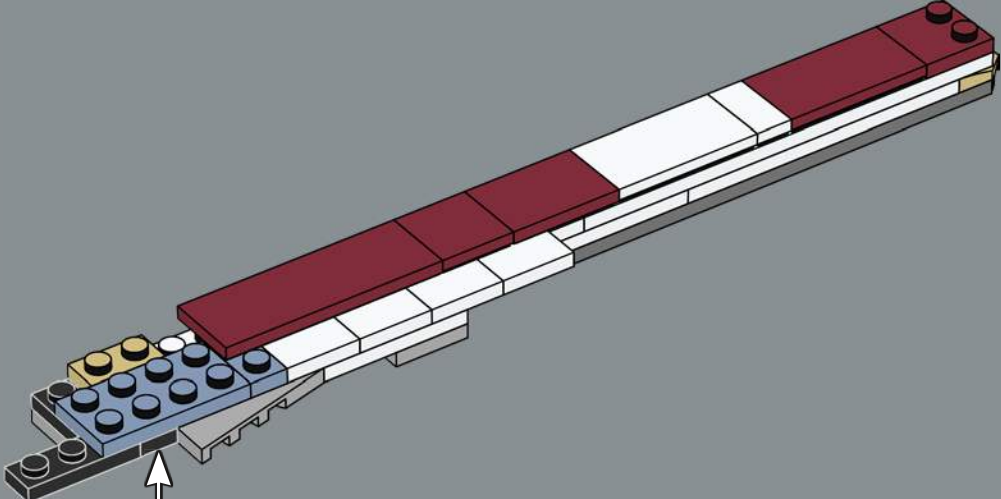




185

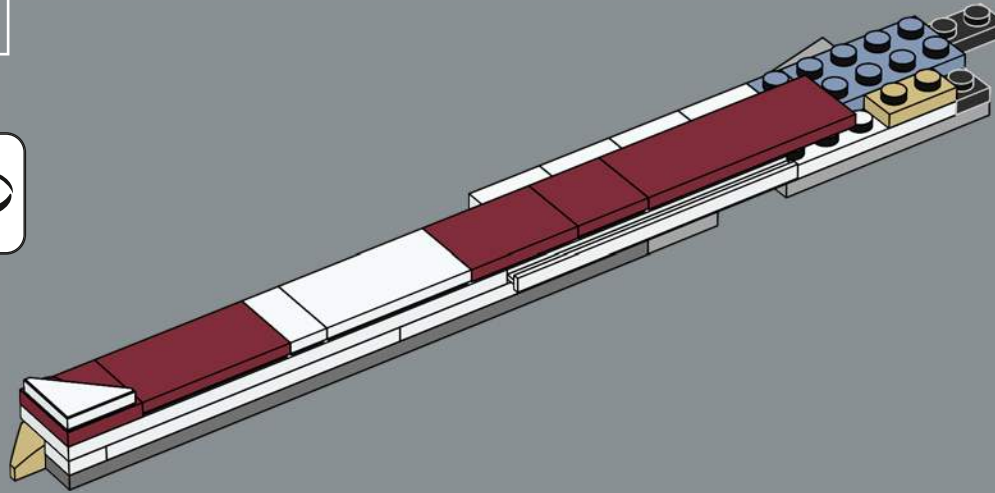


186

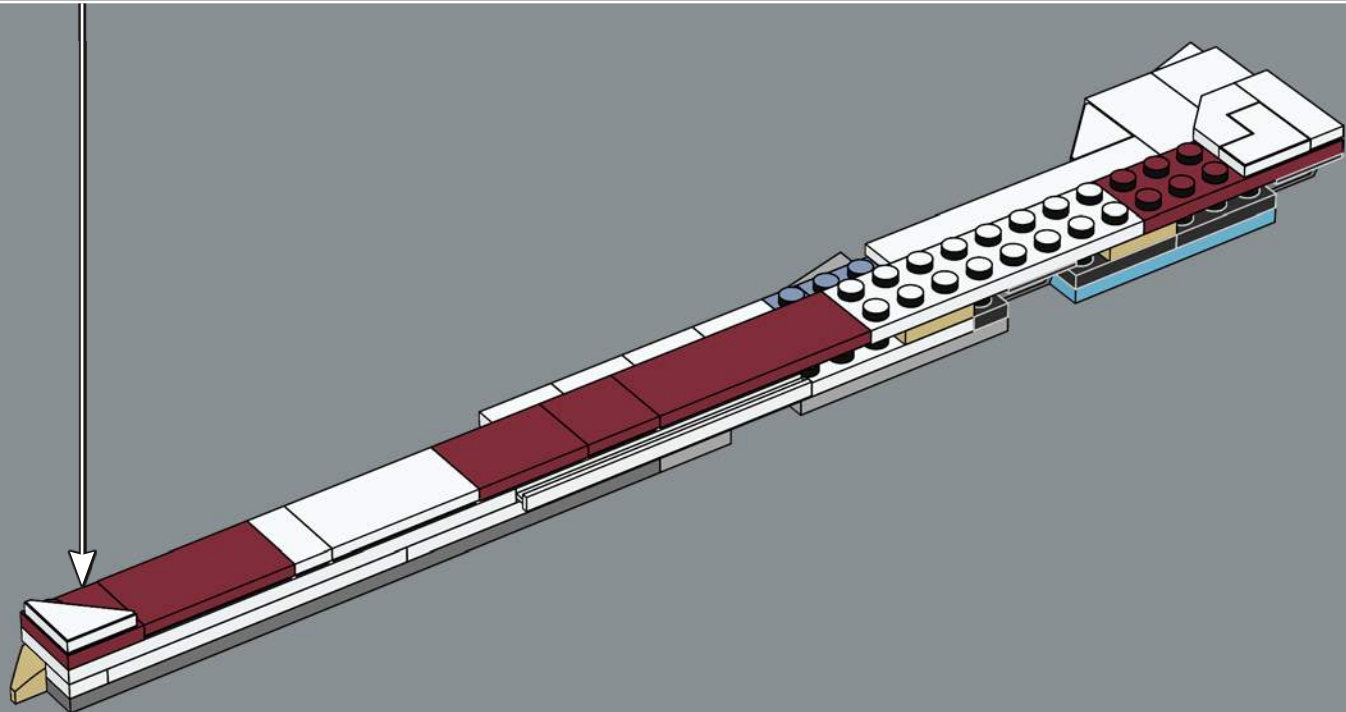


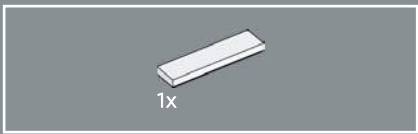


187

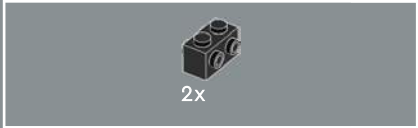
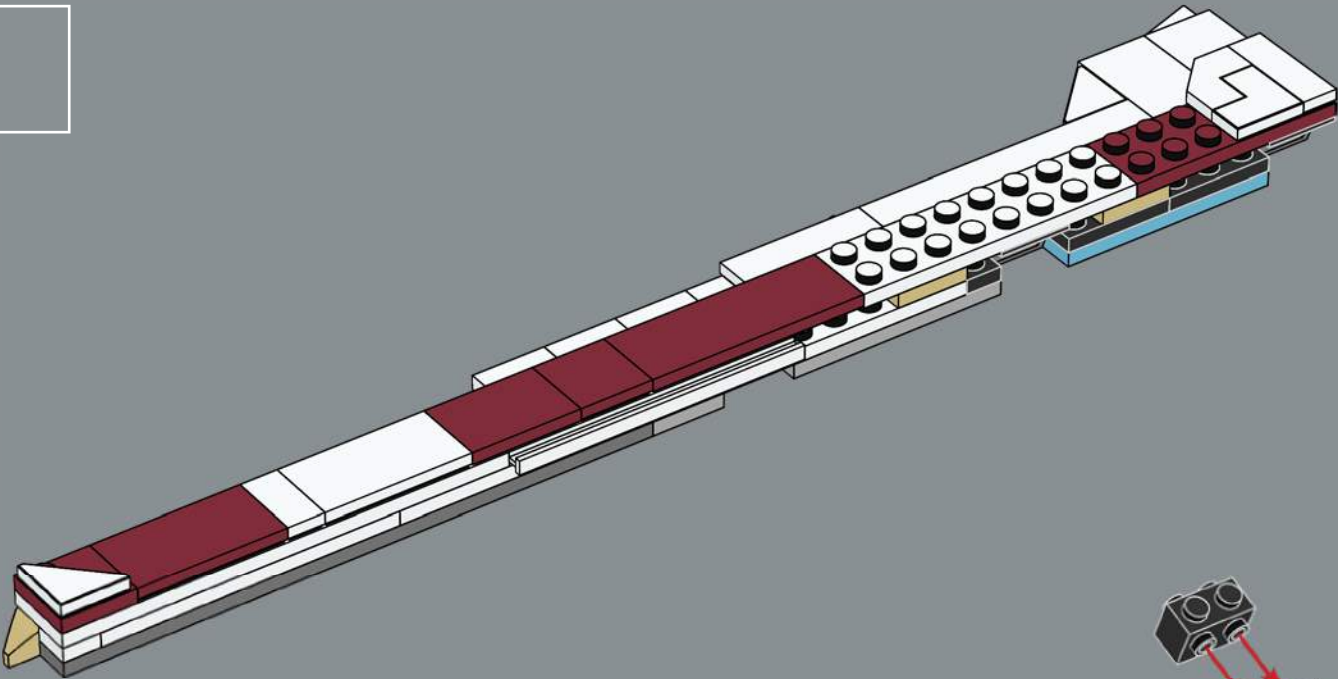


188

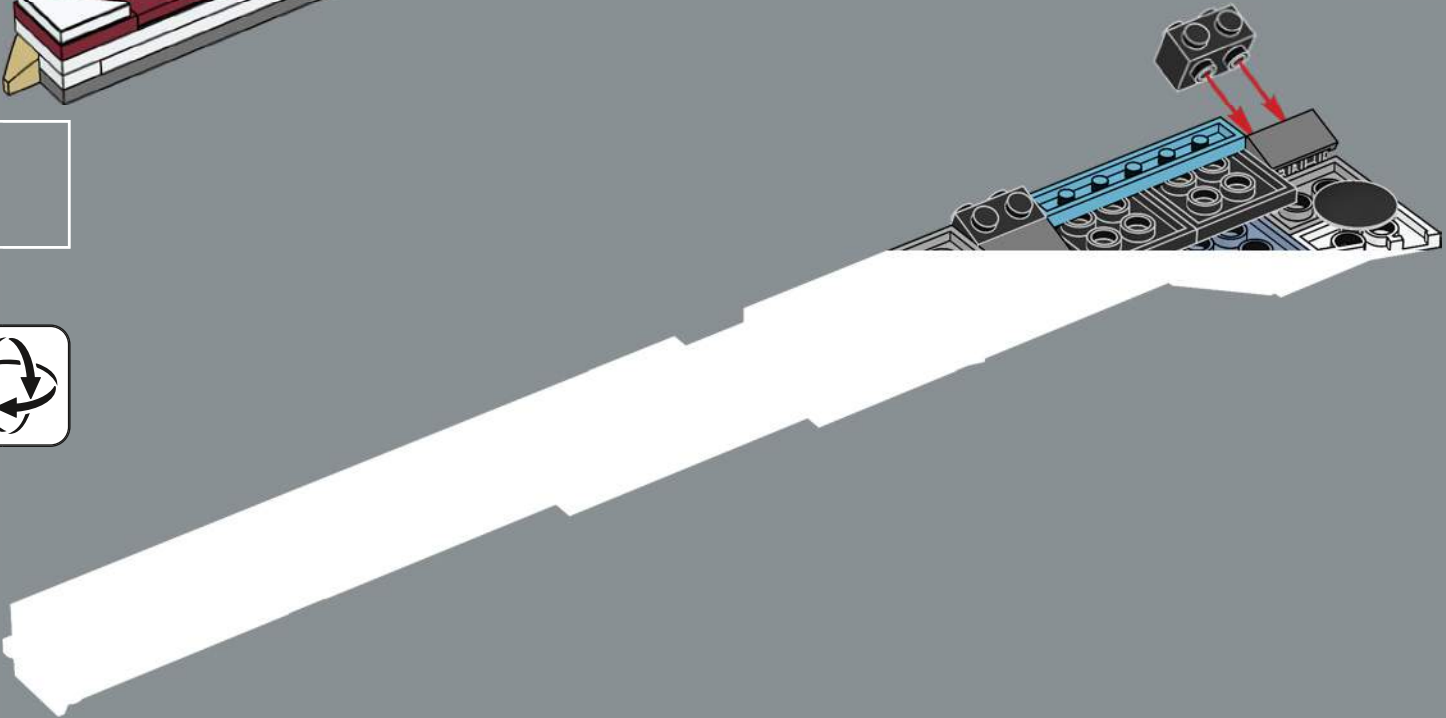


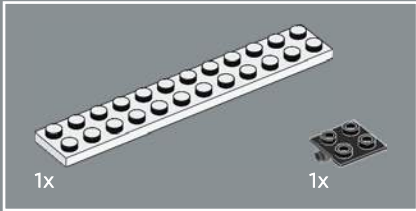
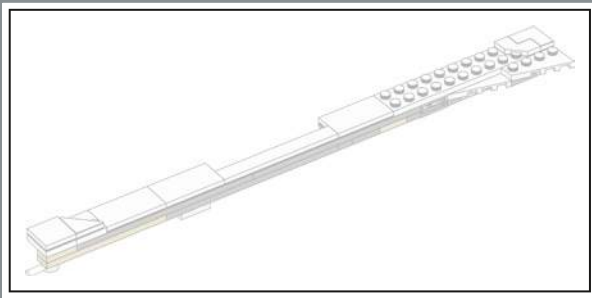


189

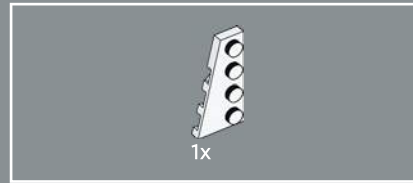
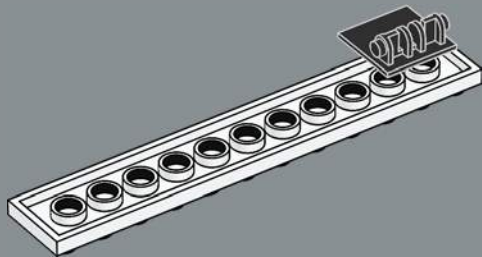


190

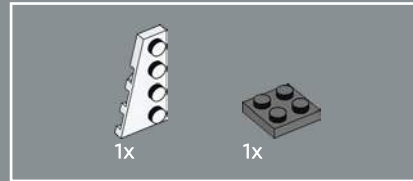
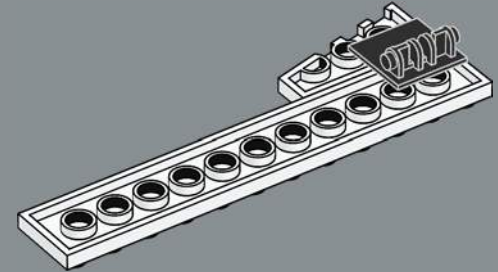




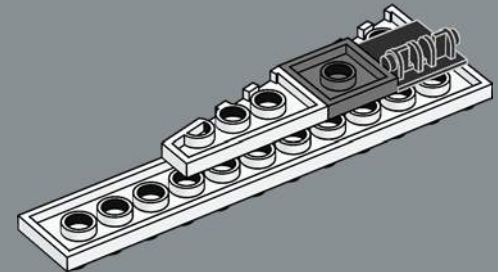
191

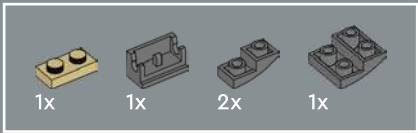


192

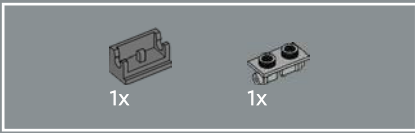
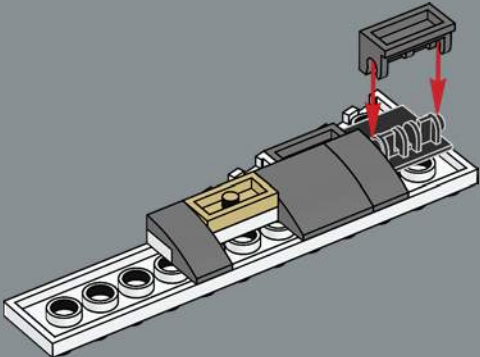


193

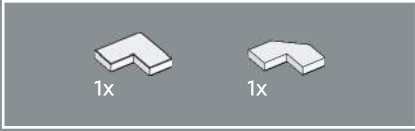
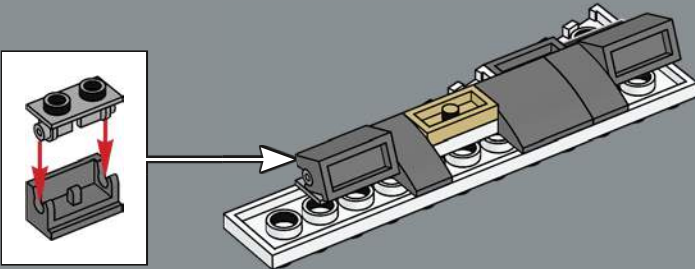




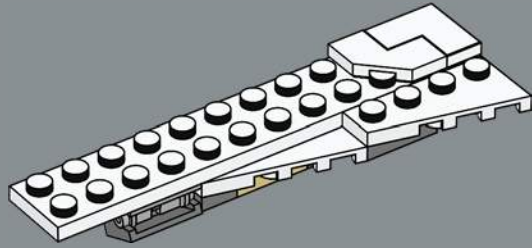
194

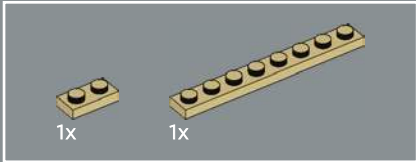
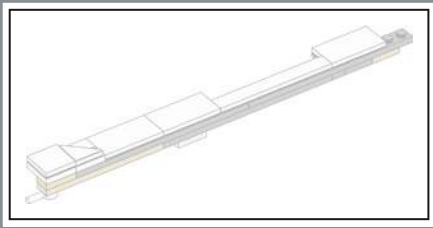


195

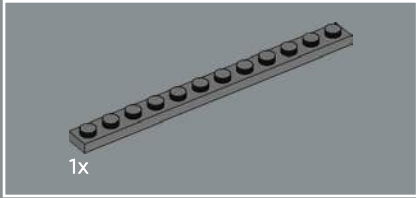
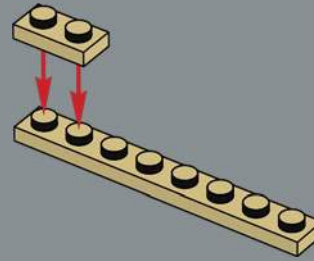


196

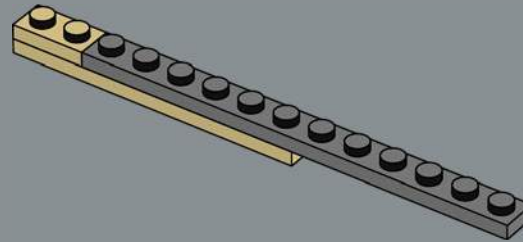


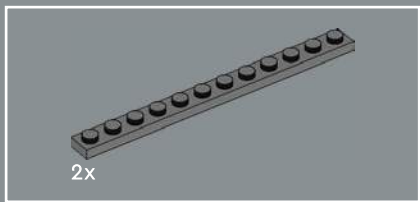


197

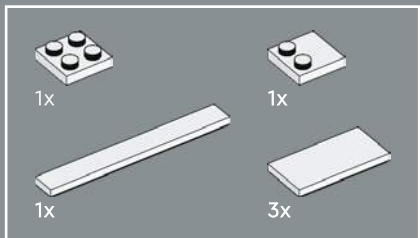


198

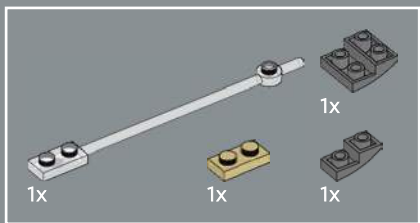




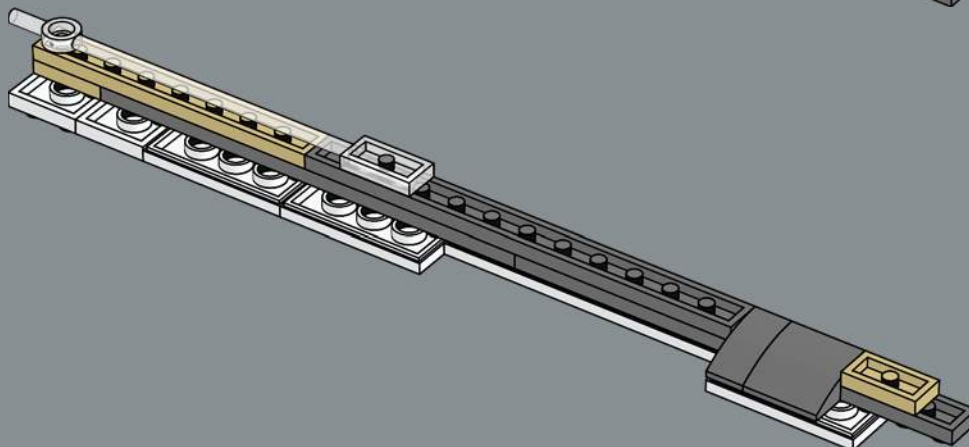
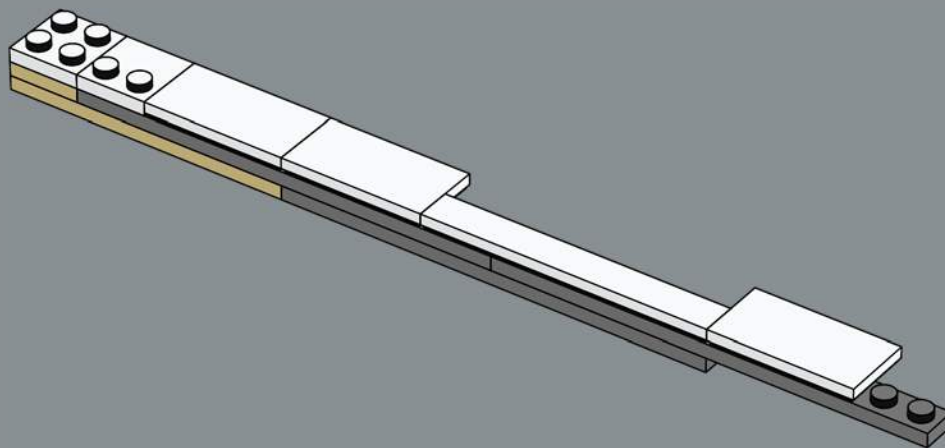
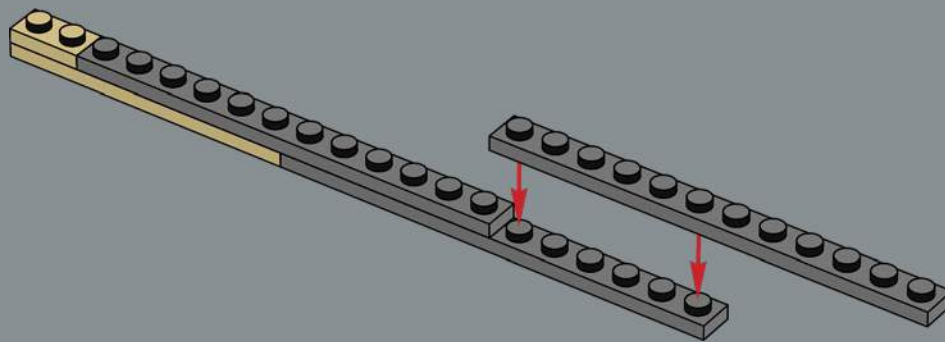
199

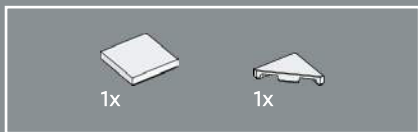


200

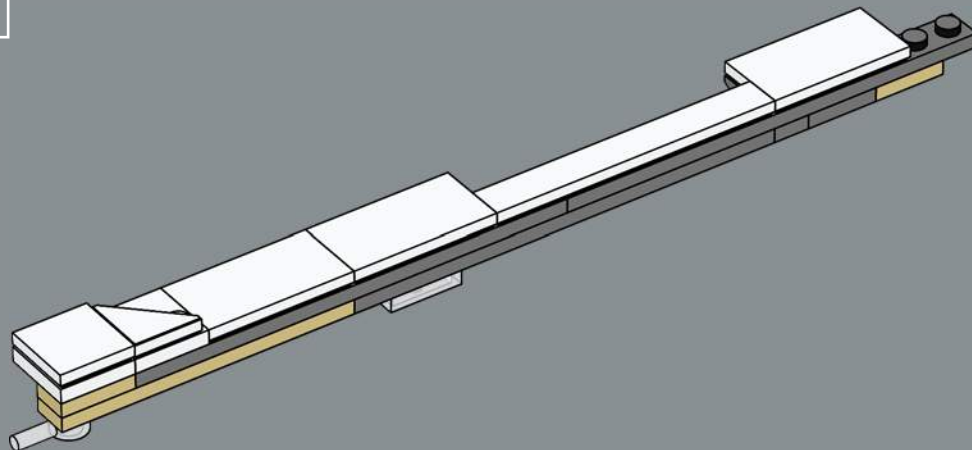


201

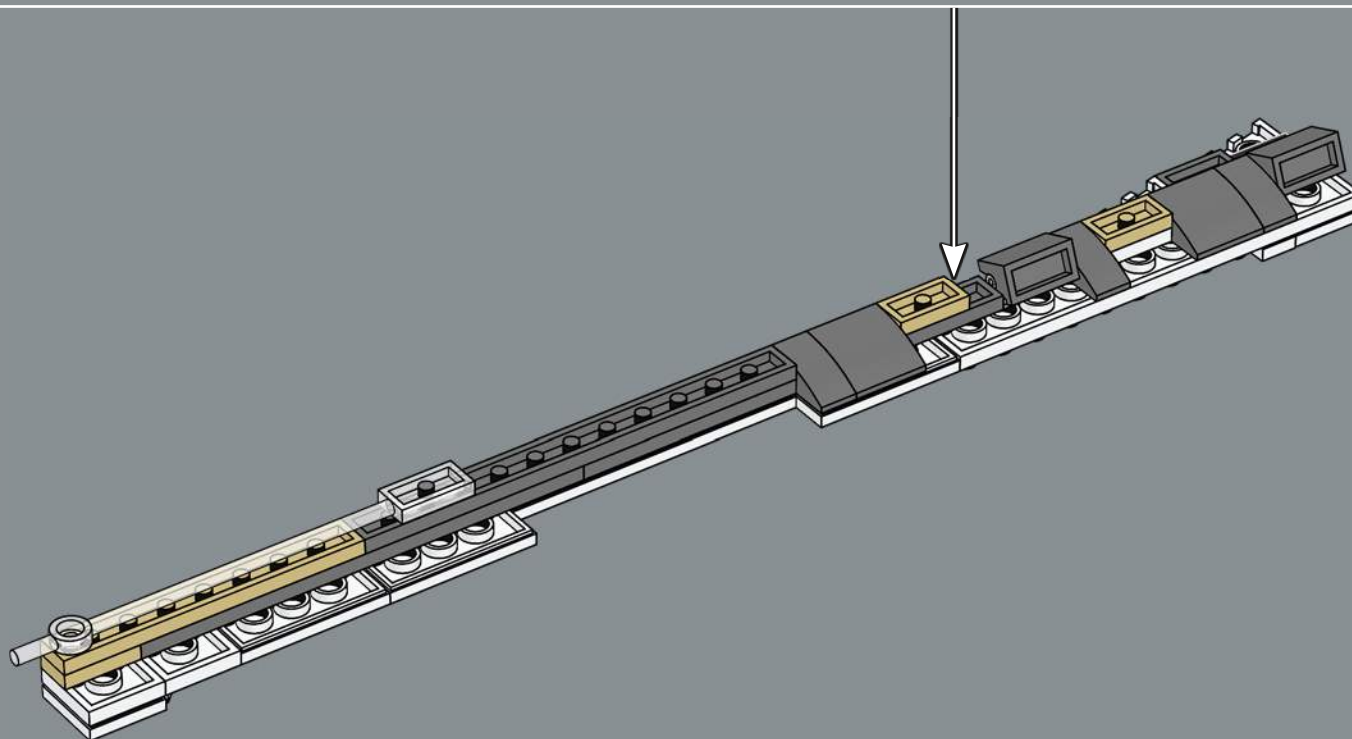




202



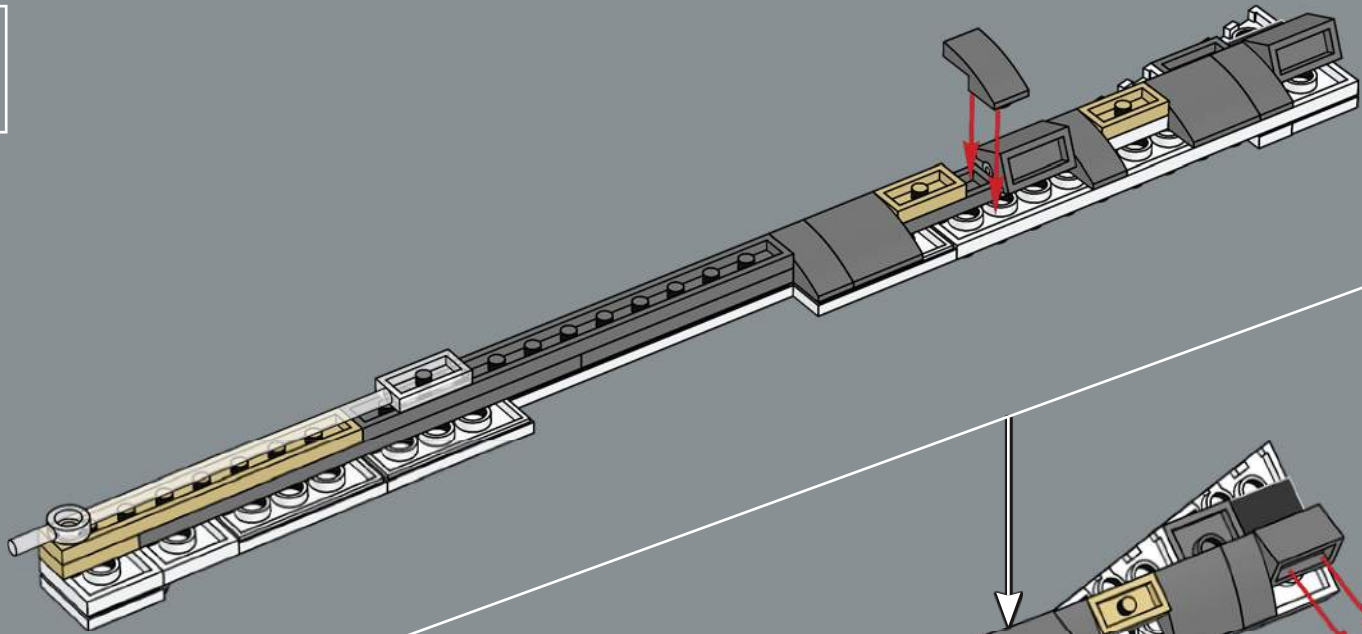
203



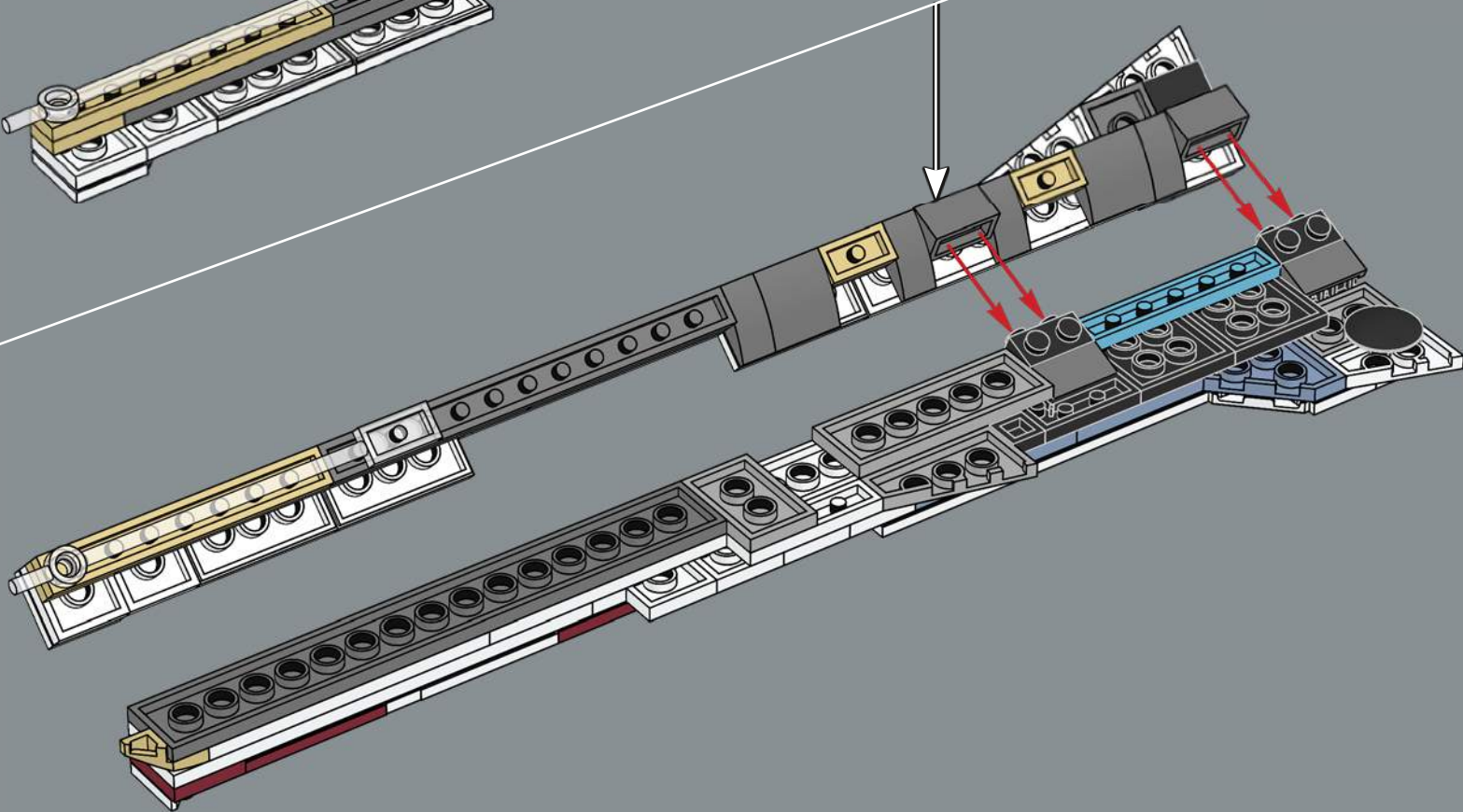


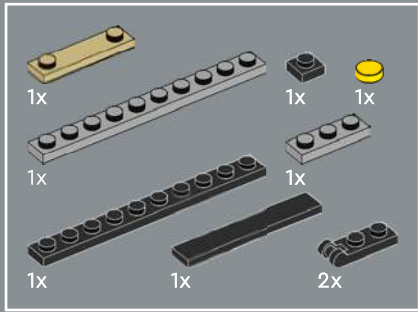
1x

204

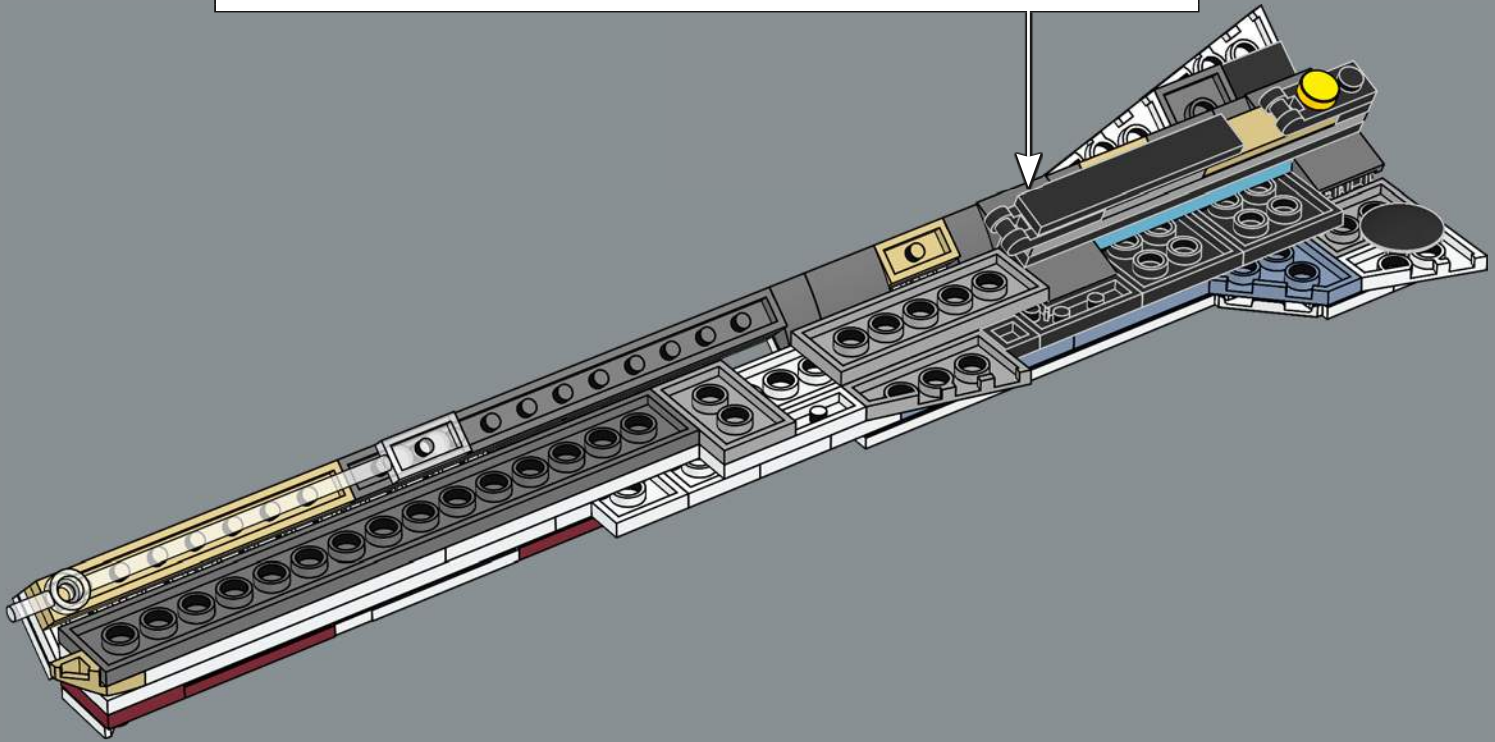
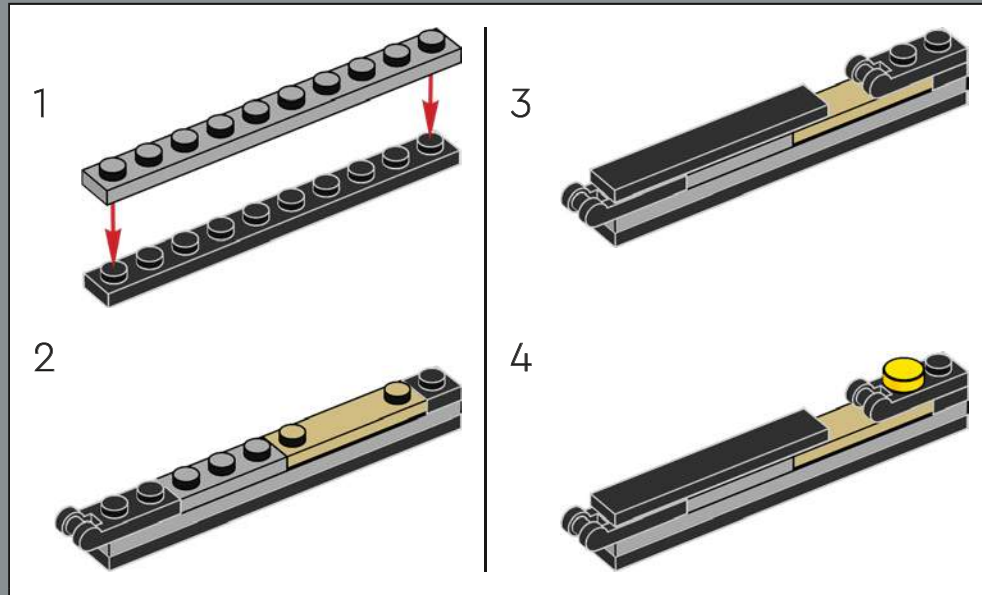


205

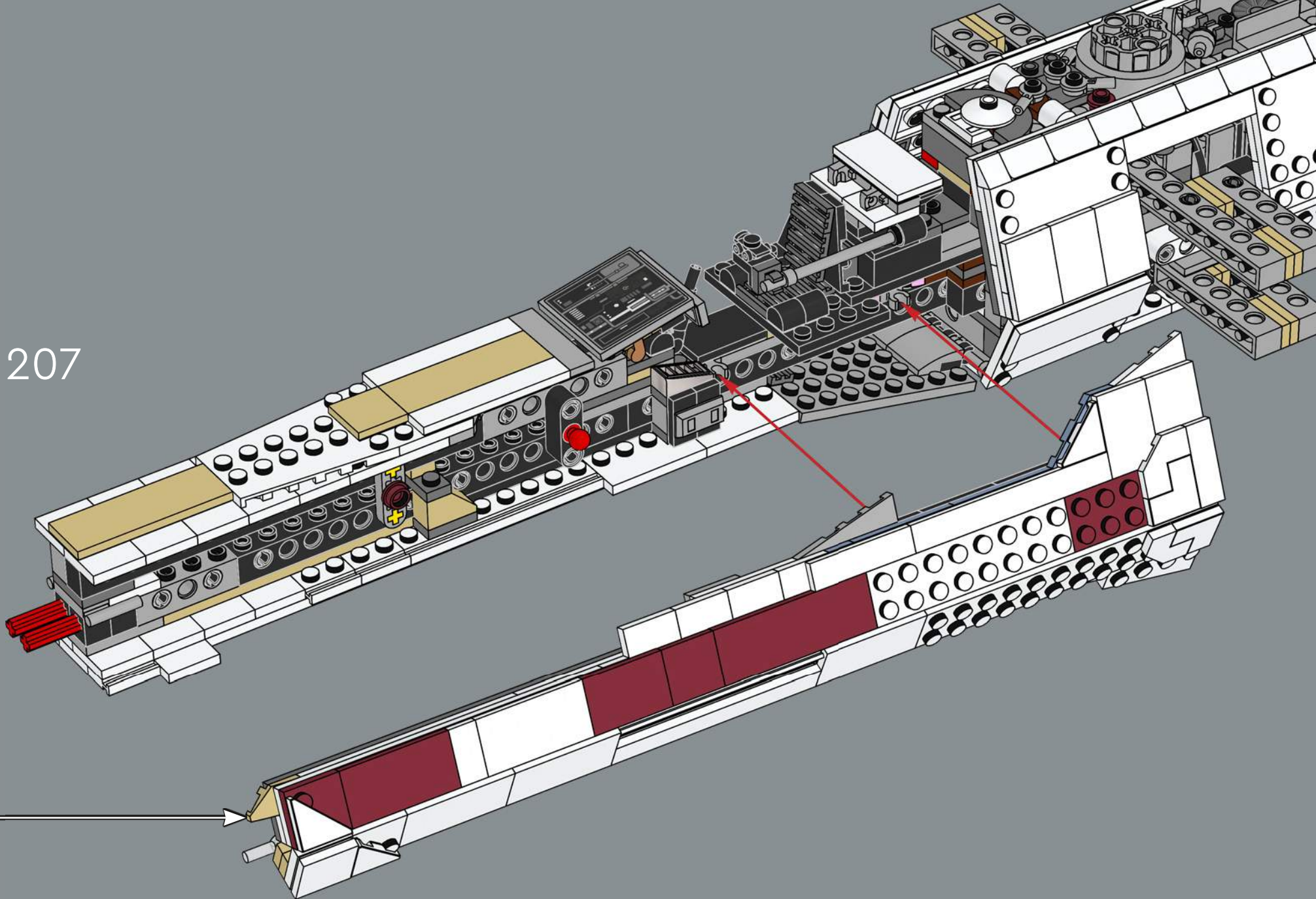


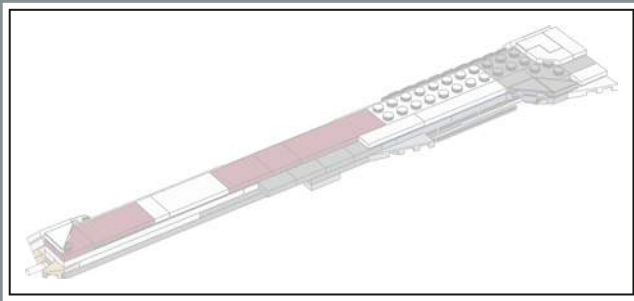


206

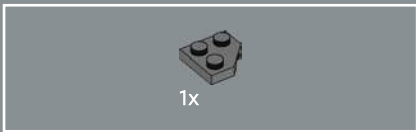
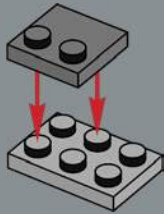


207

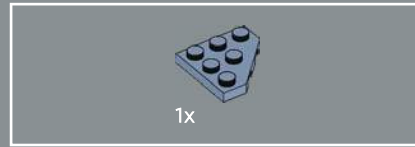
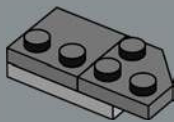




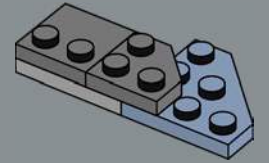
208



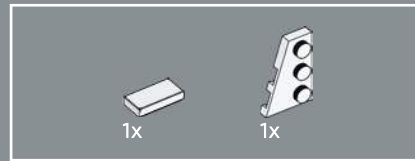
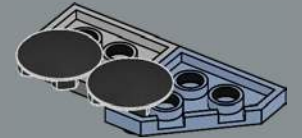
209



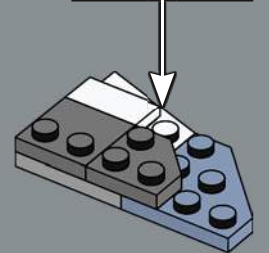
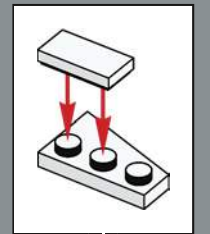
210



211



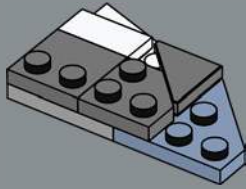
212





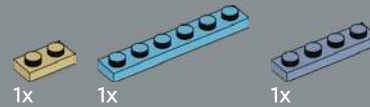
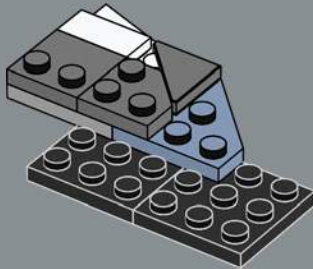
1x

213



2x

214

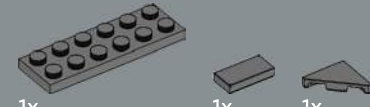
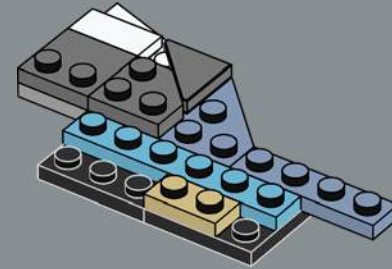


1x

1x

1x

215

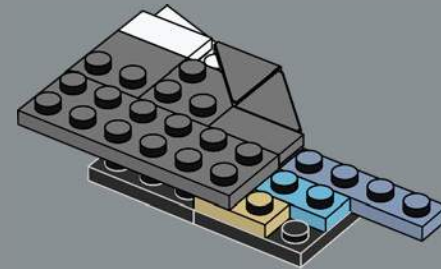


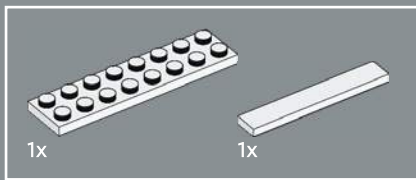
1x

1x

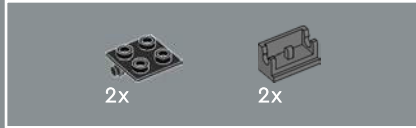
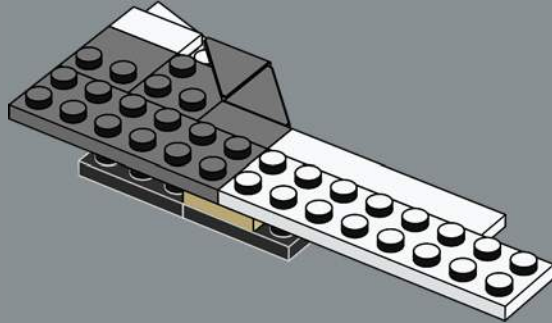
1x

216

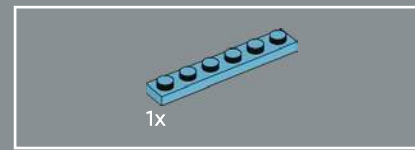
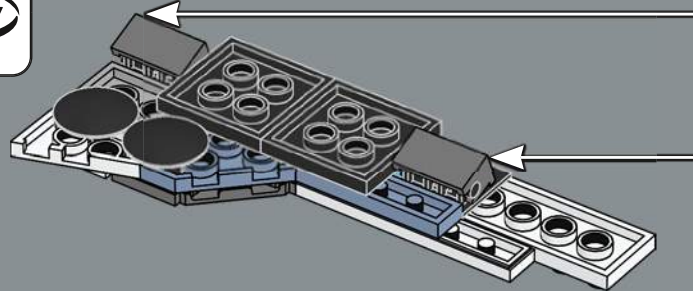
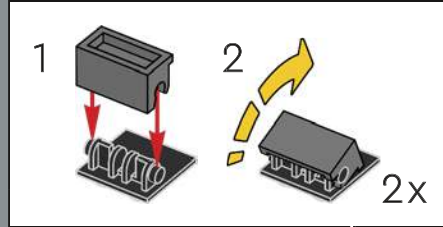




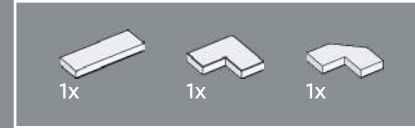
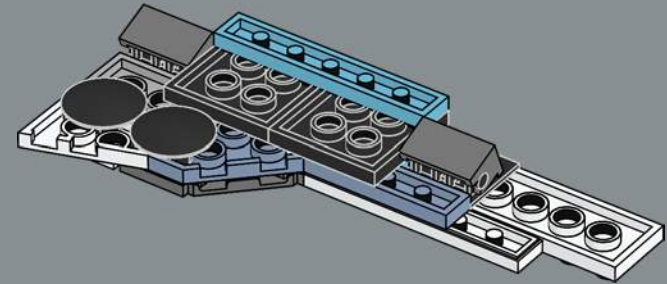
217



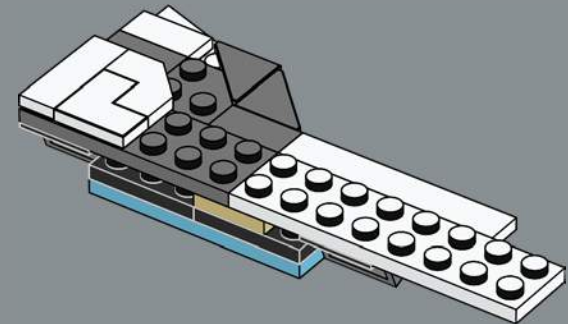
218

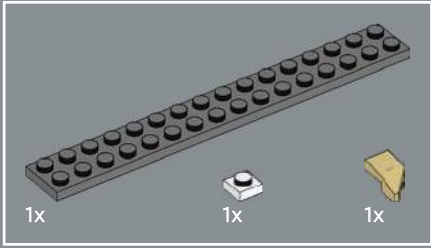
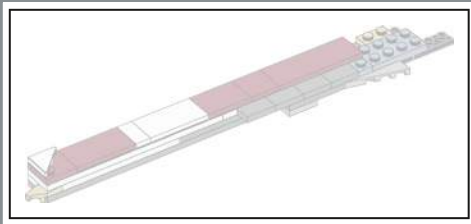


219

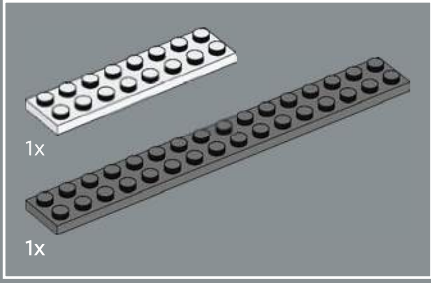
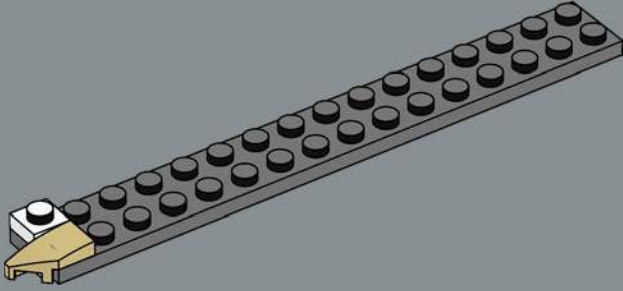


220

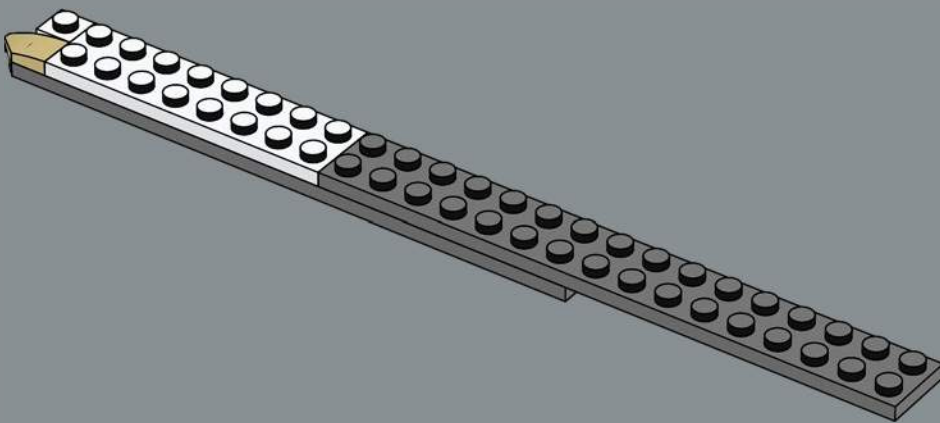


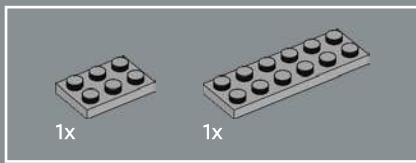


221

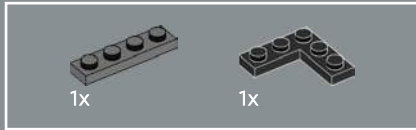


222

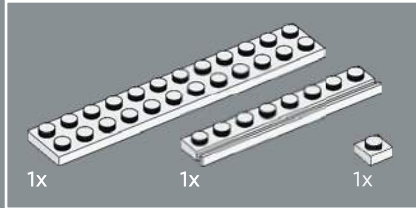




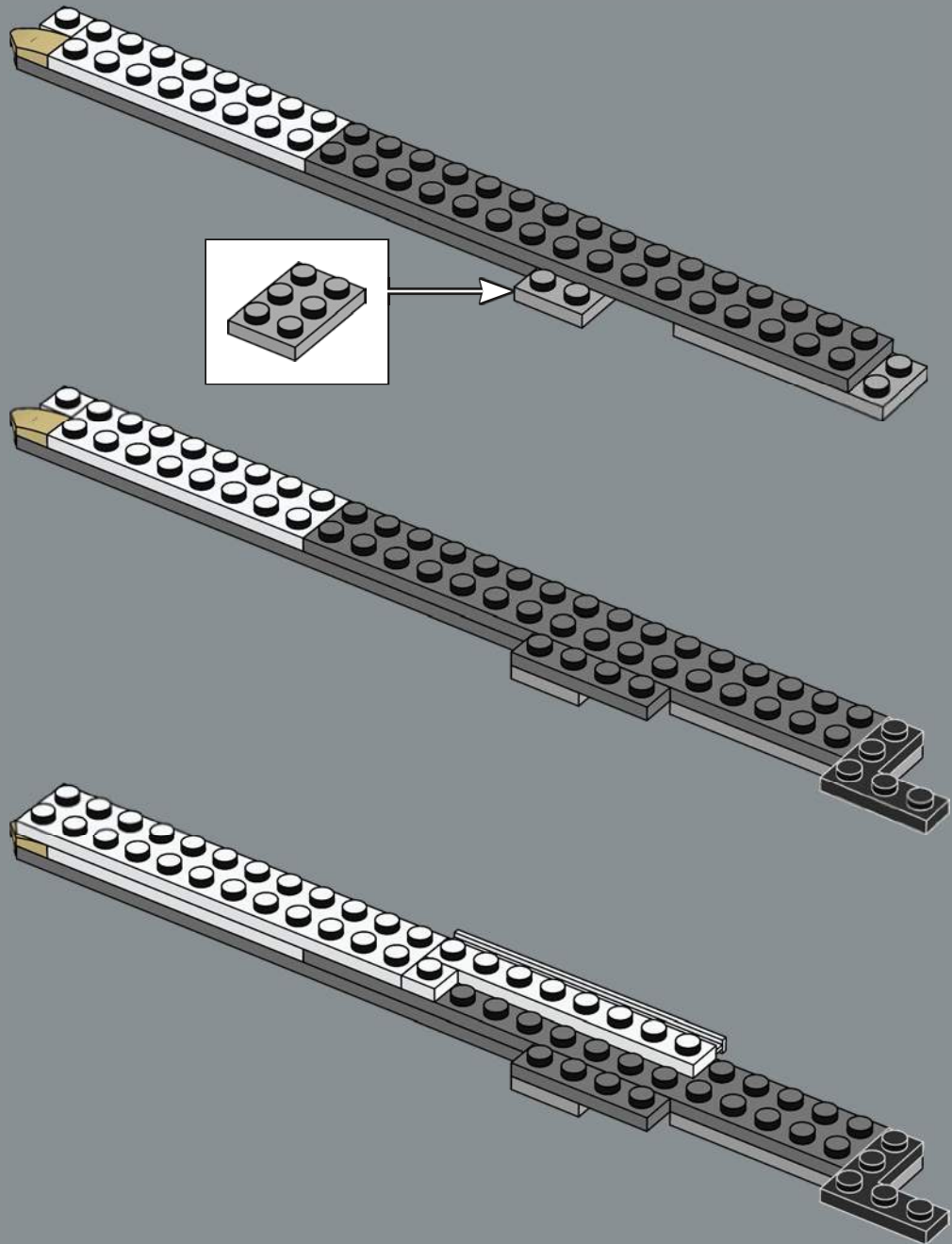
223

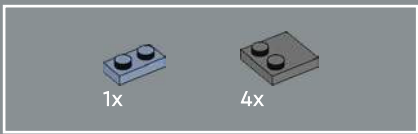


224

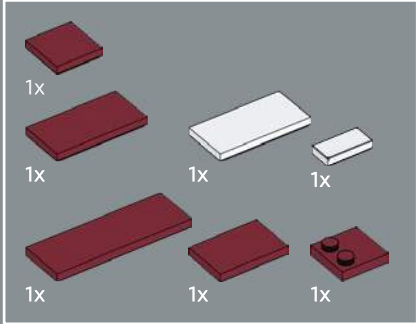
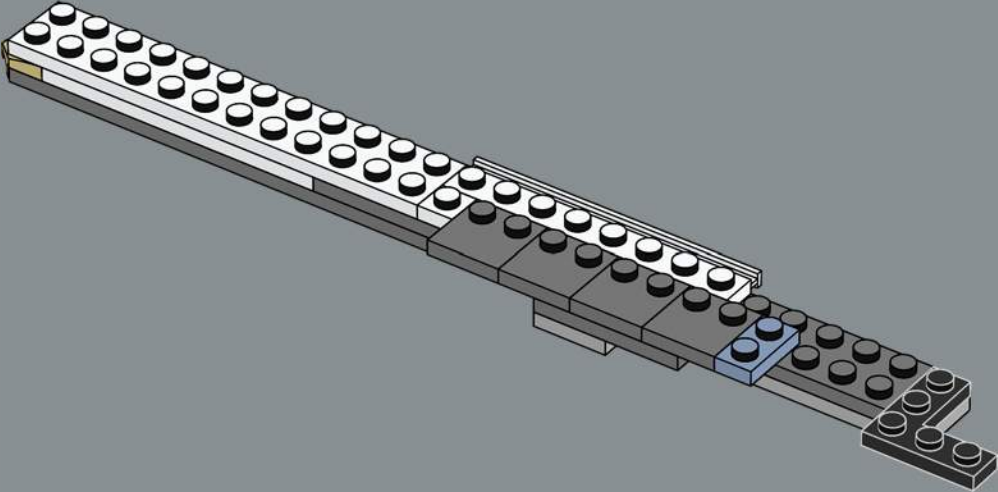


225

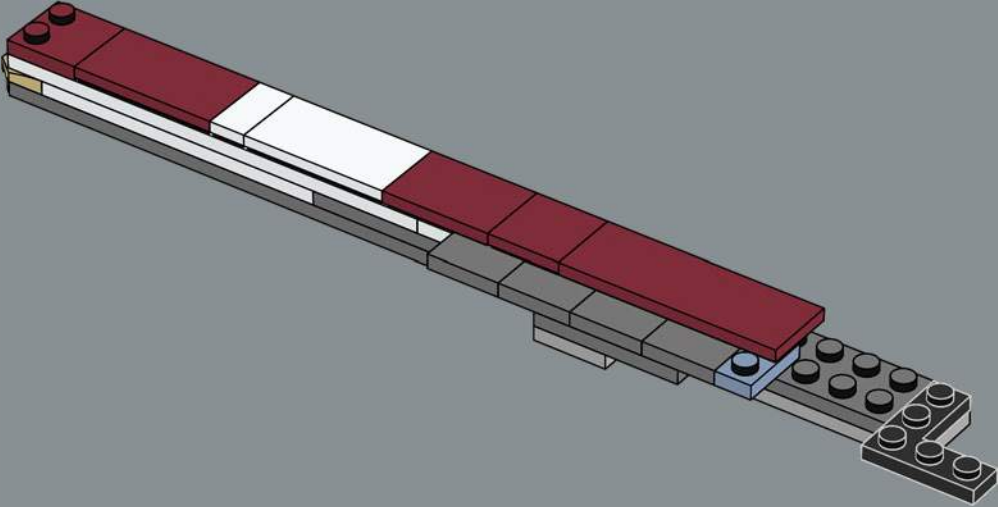


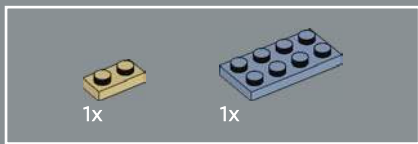


226

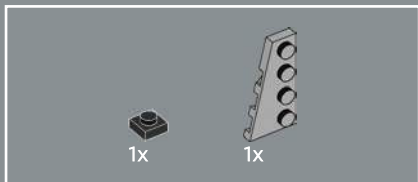
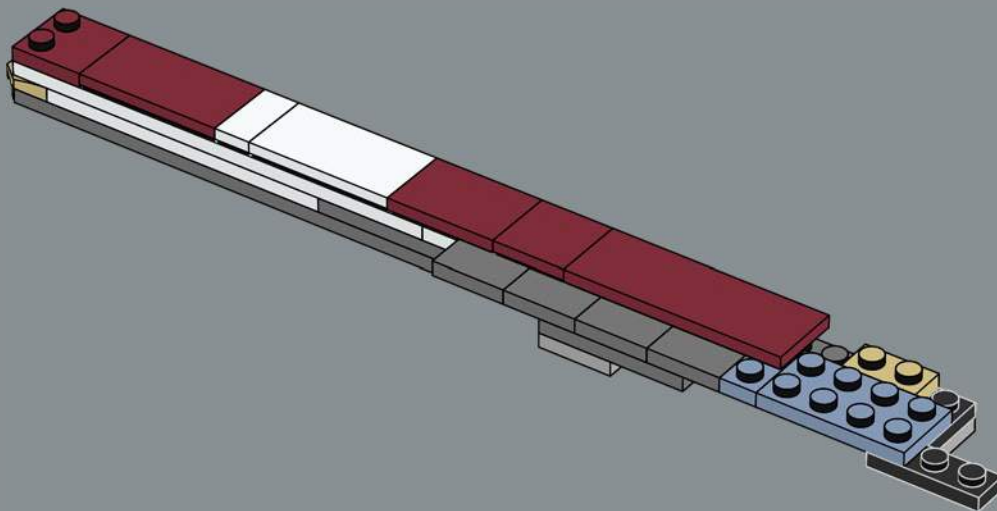


227

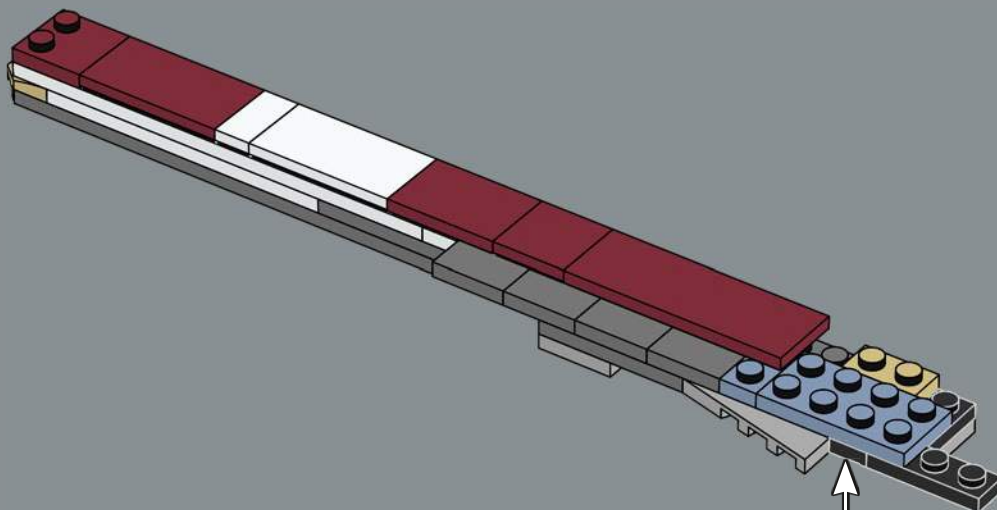




228



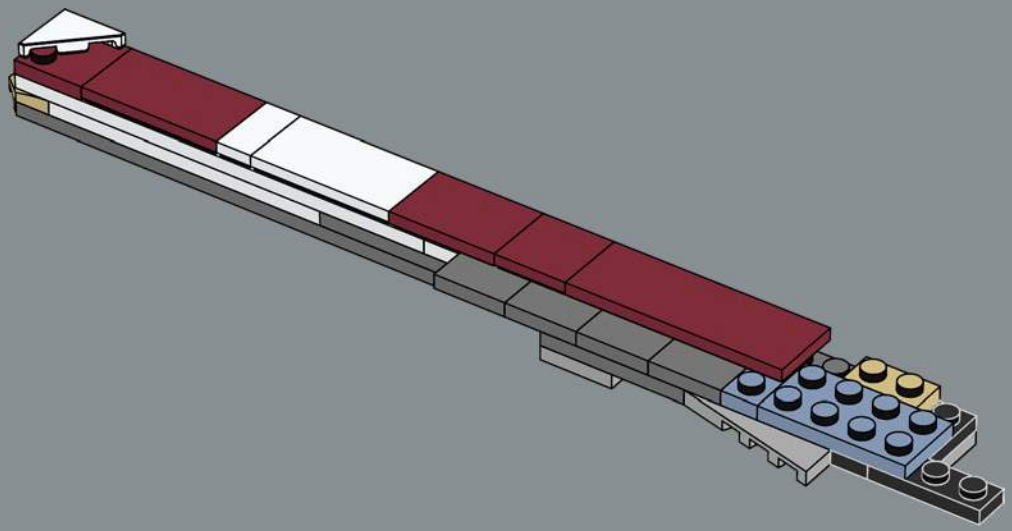
229



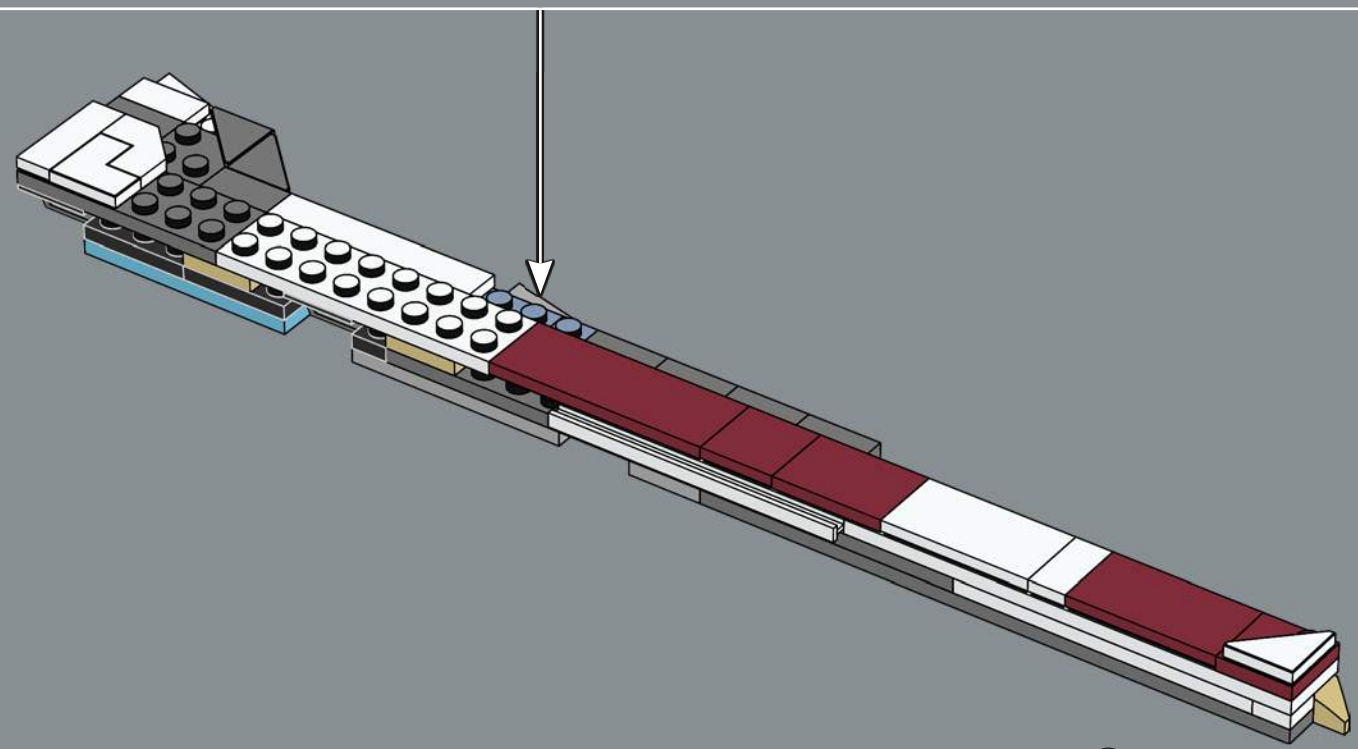


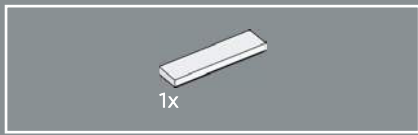
1x

230

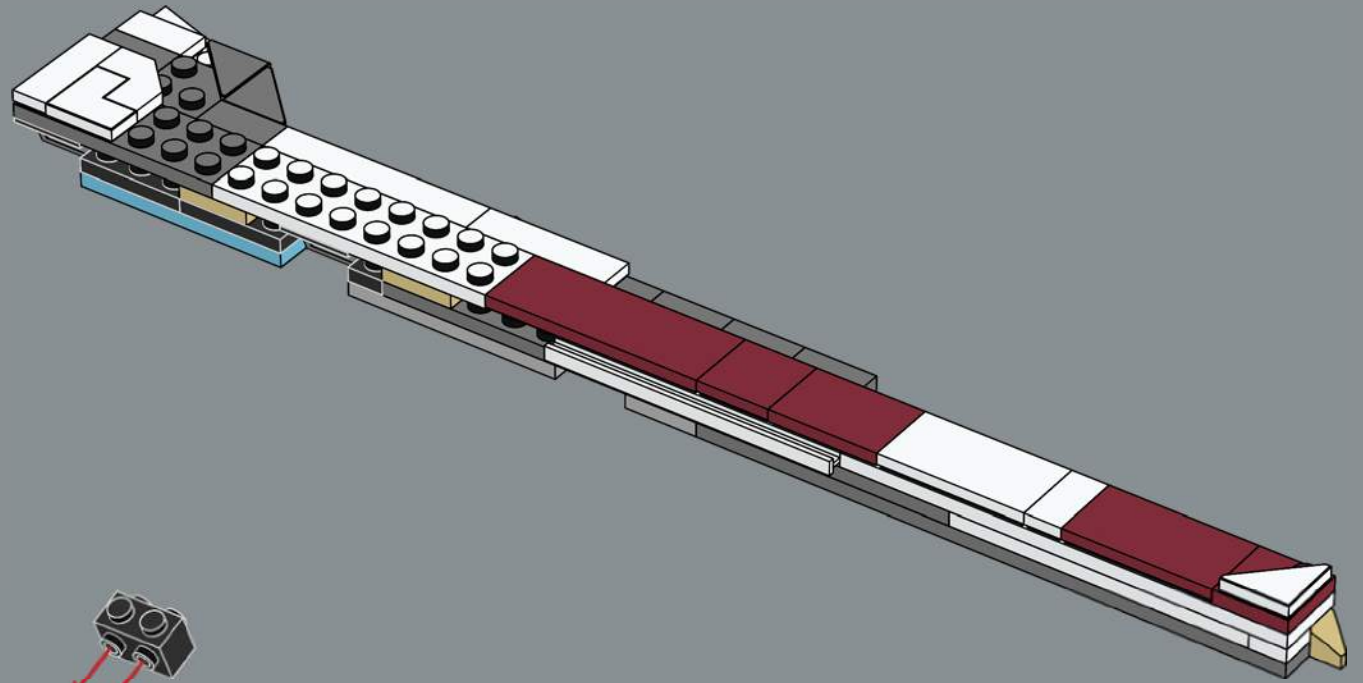


231

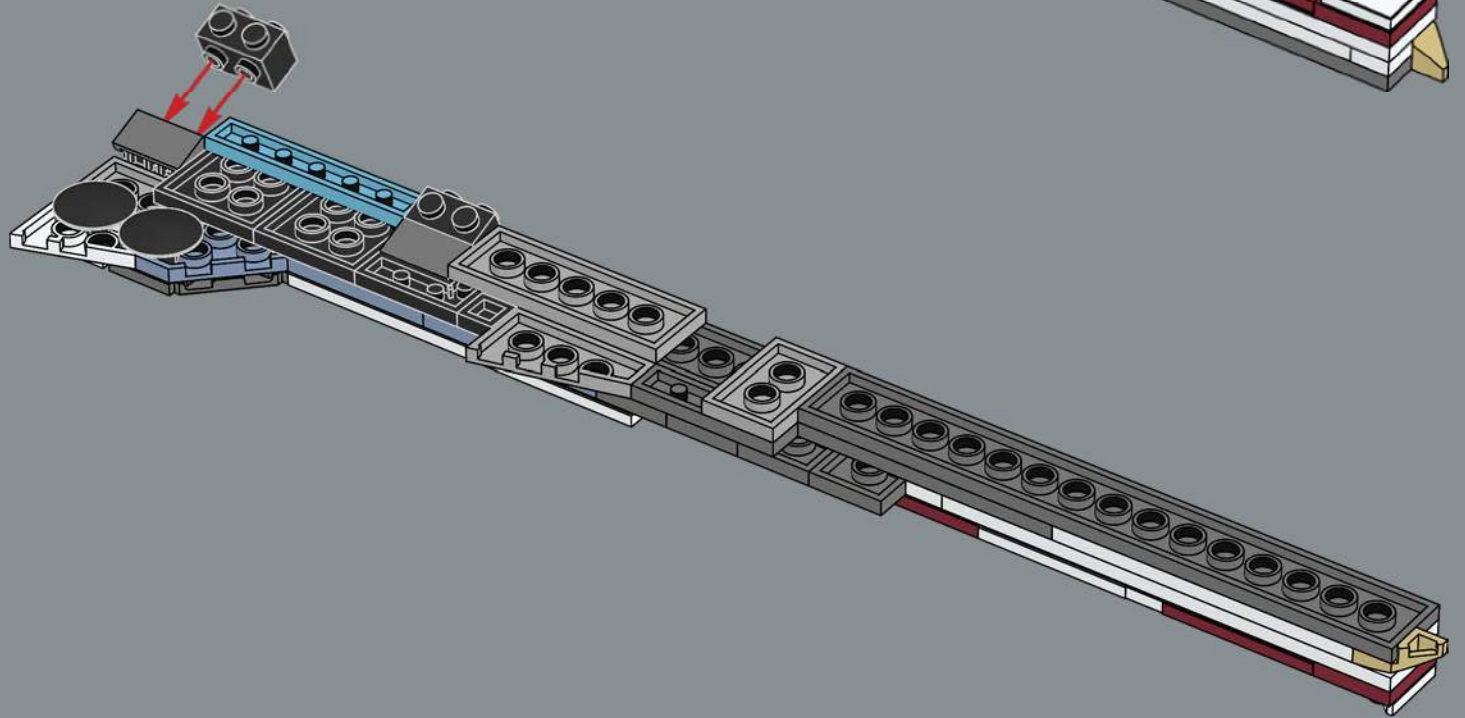


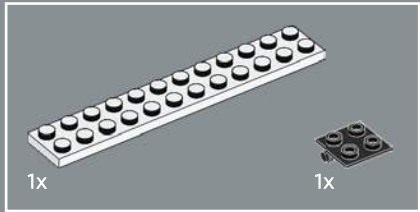
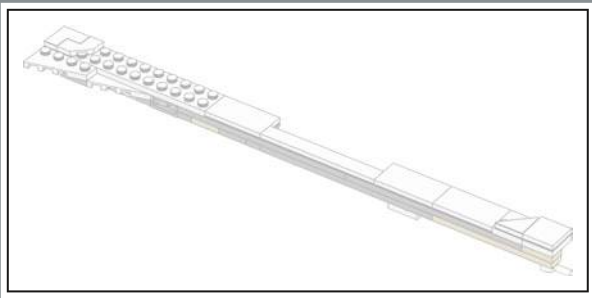


232

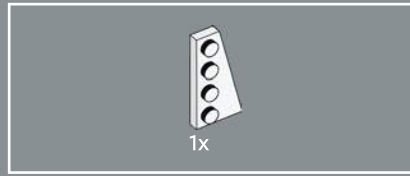
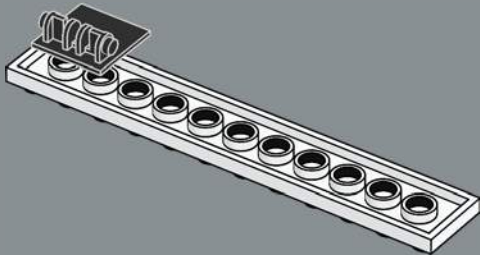


233

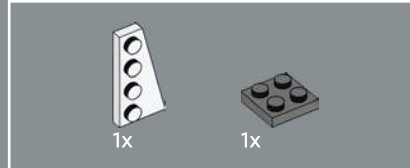
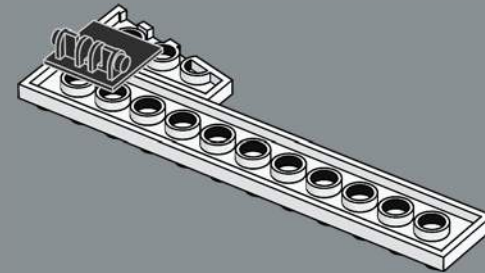




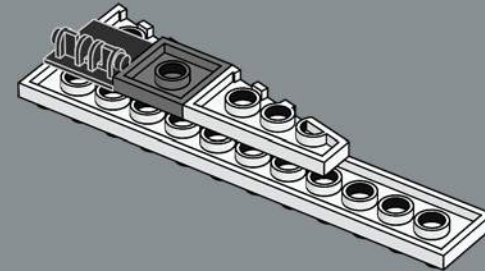
234

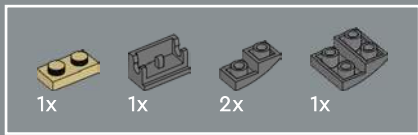


235

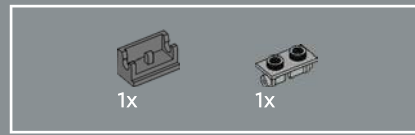
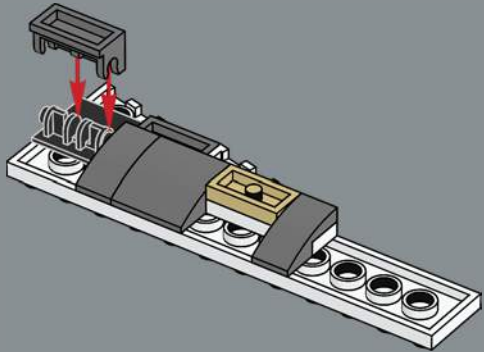


236

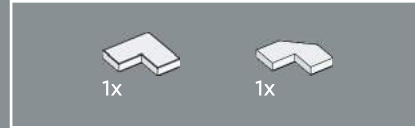
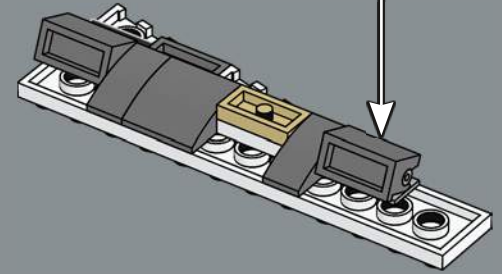
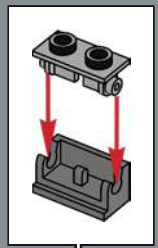




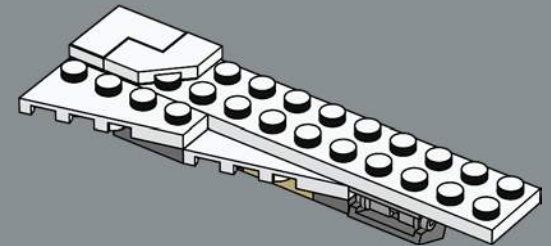
237

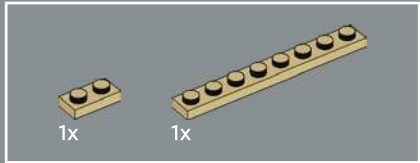
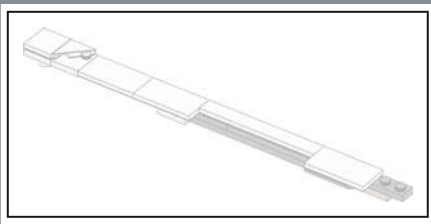


238

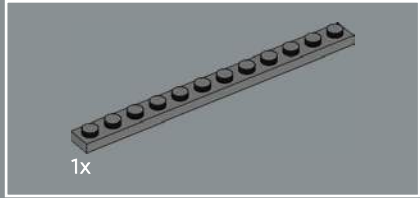
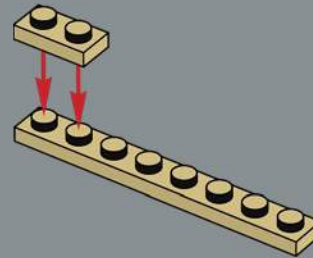


239

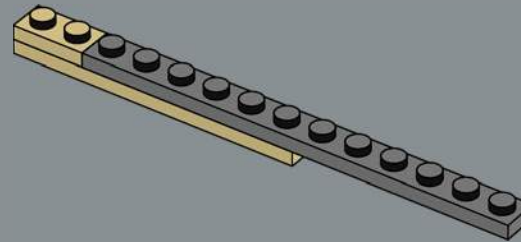


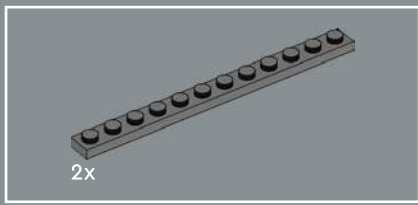


240

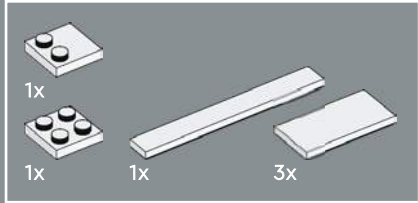
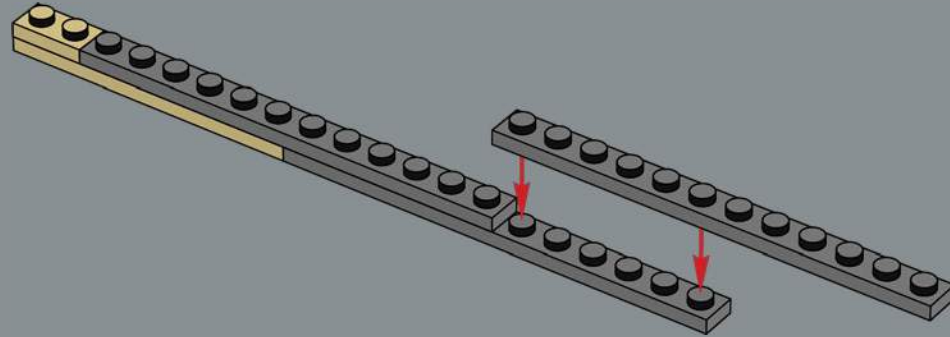


241

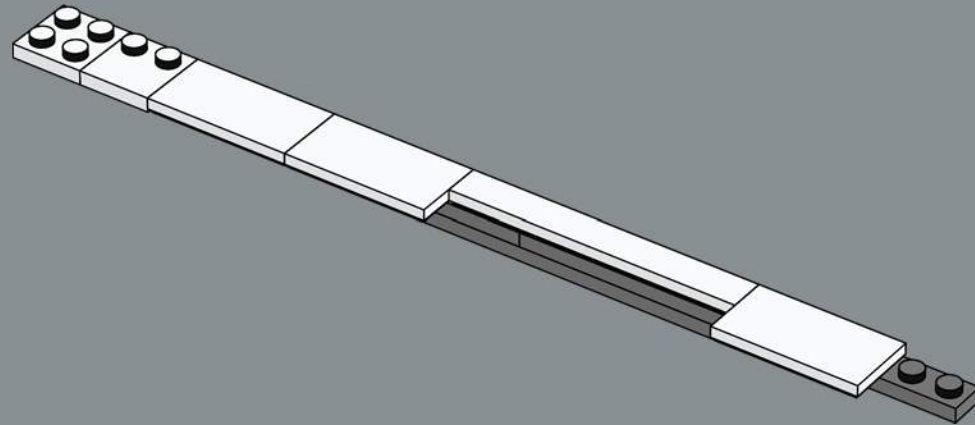


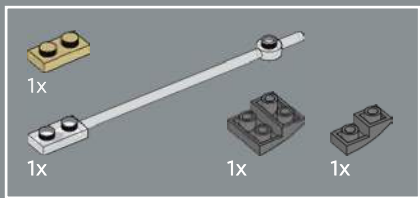


242

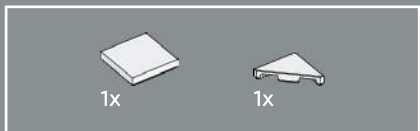
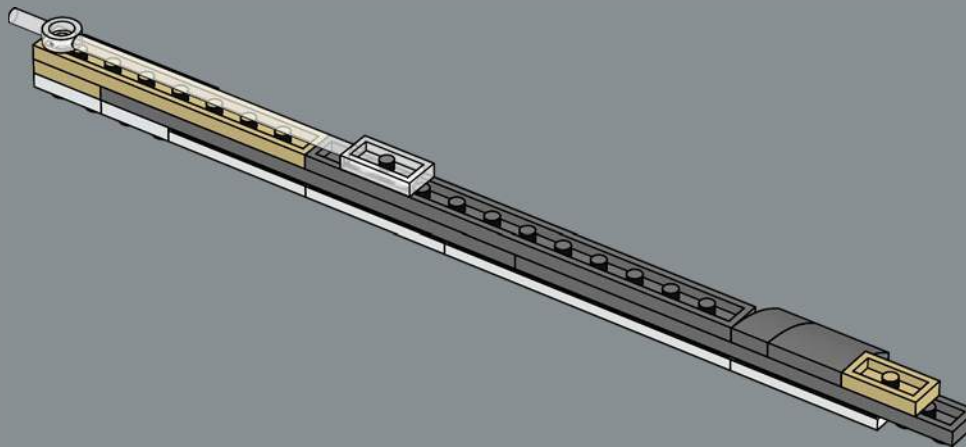


243

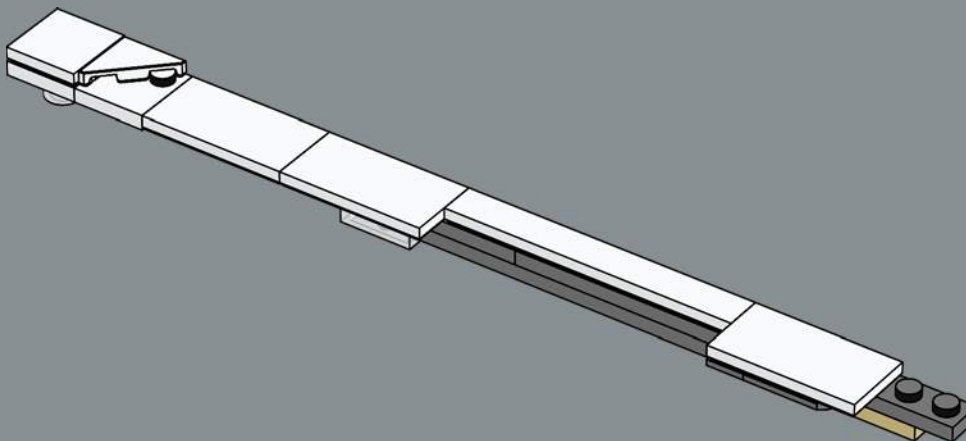




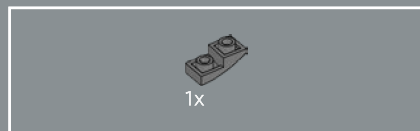
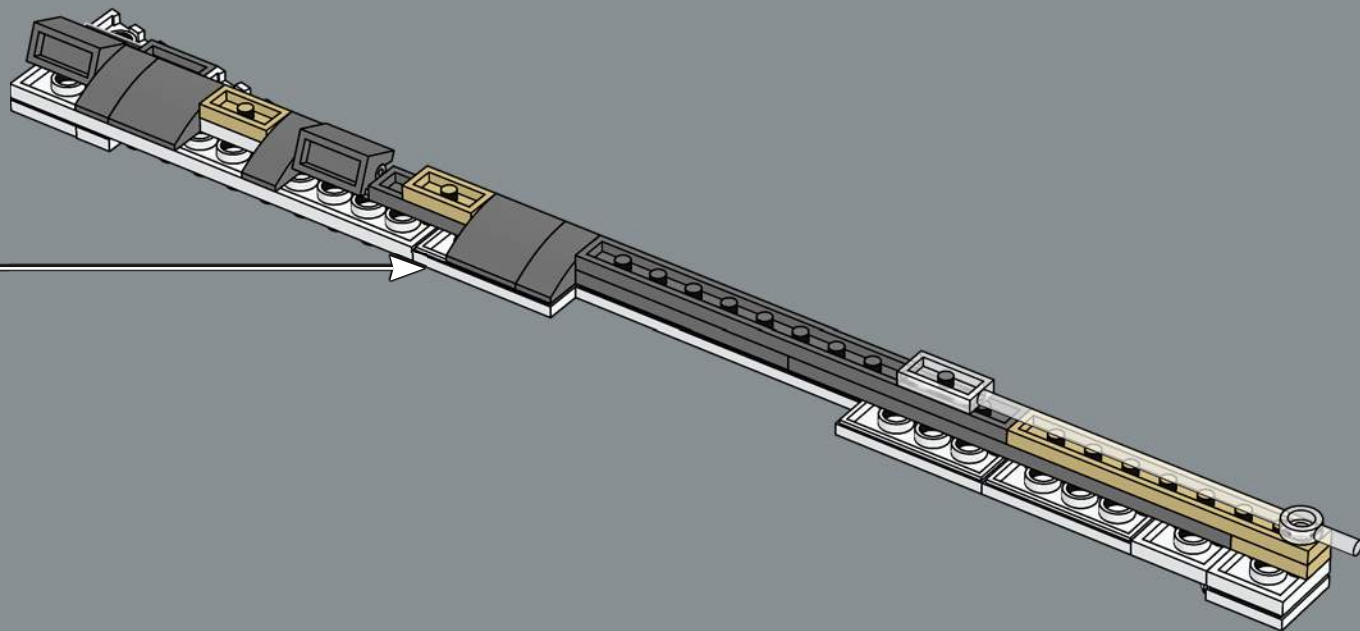
244



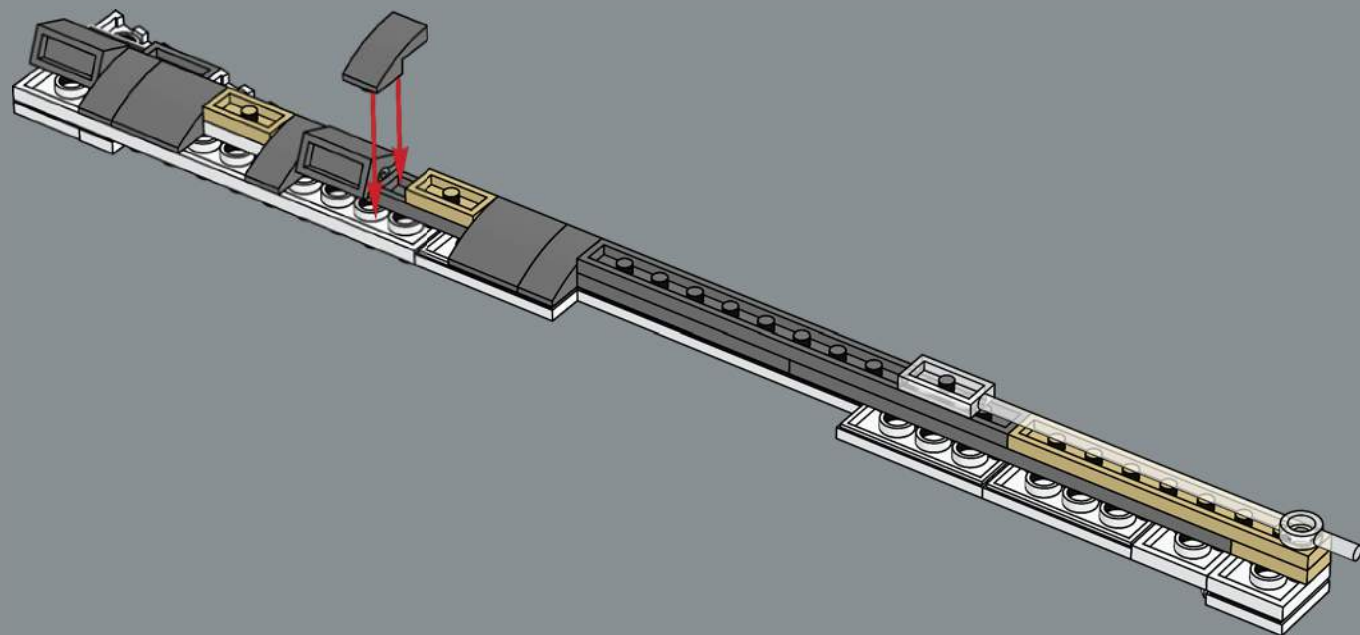
245



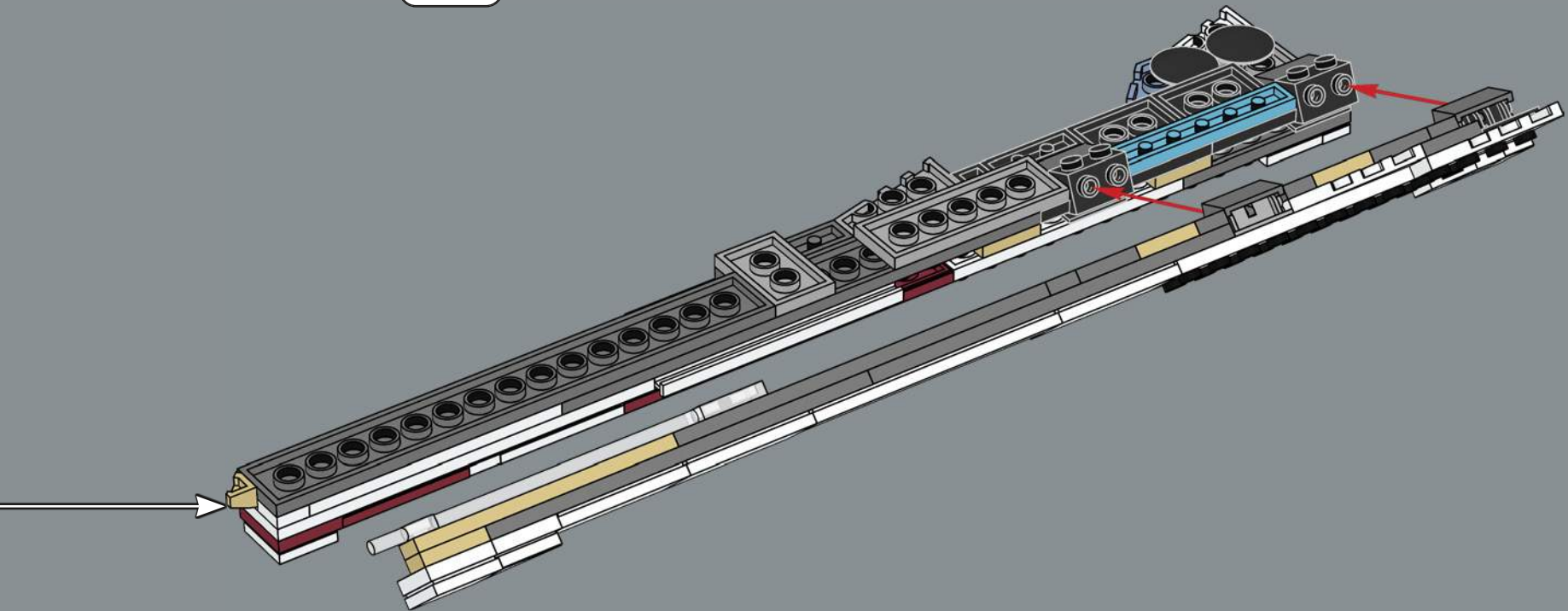
246

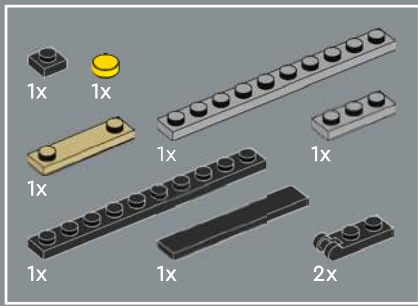


247

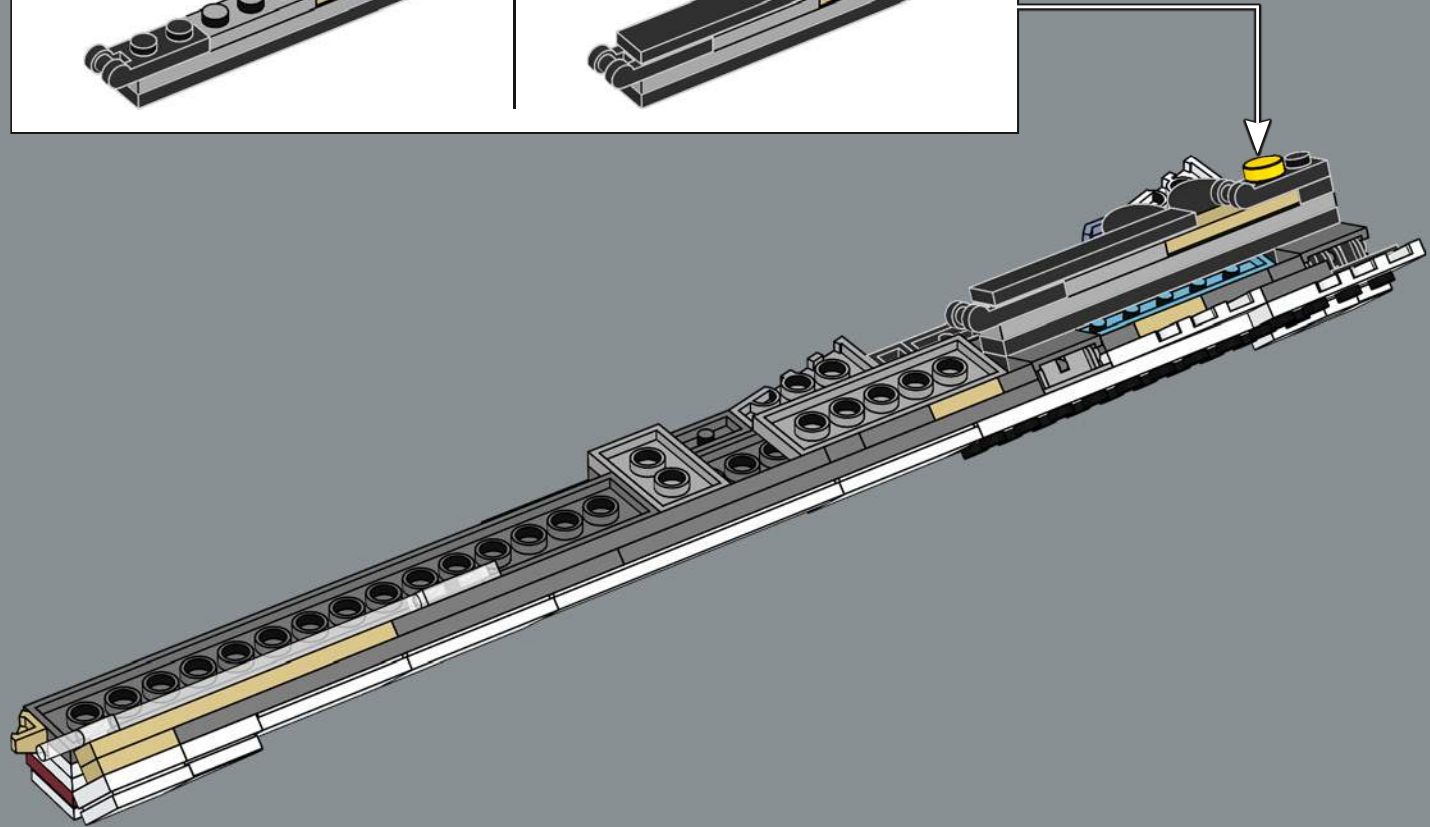
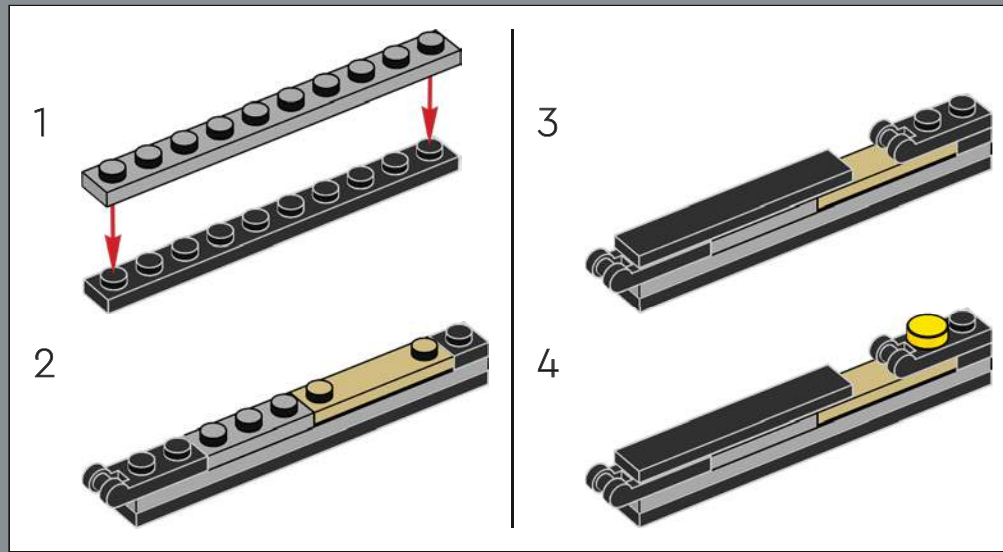


248

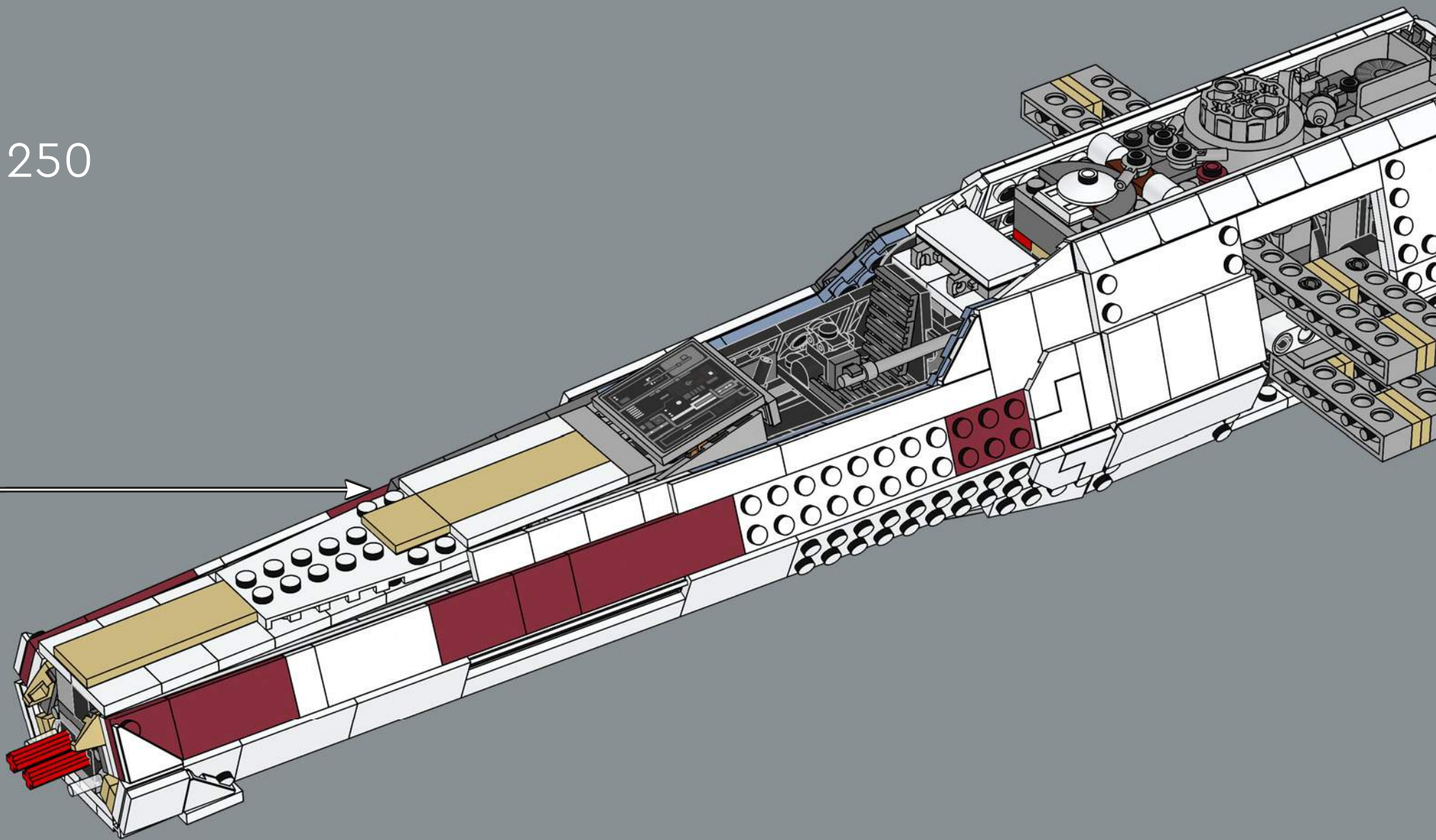


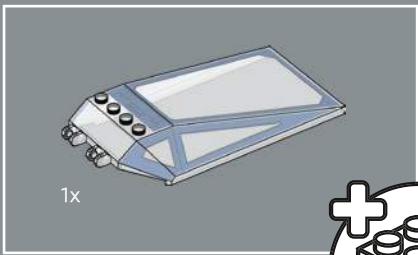


249



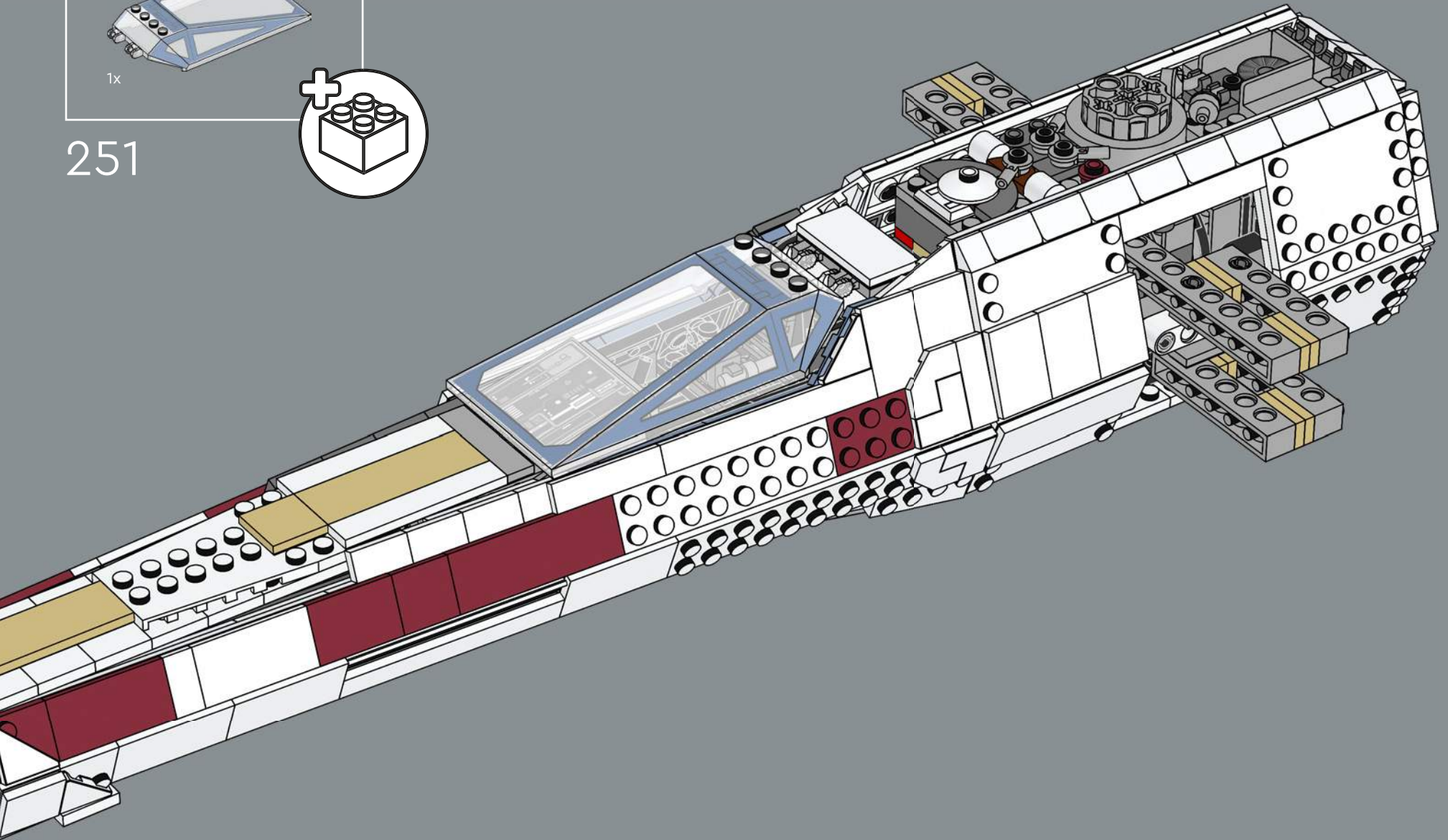
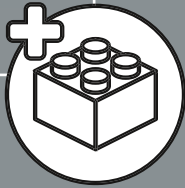
250

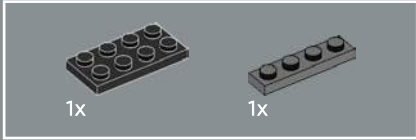
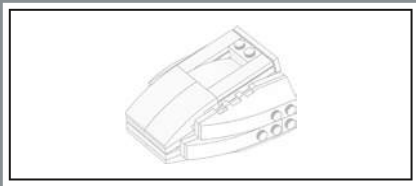




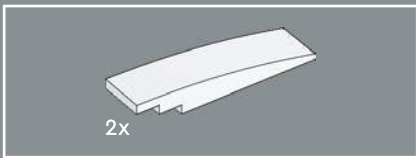
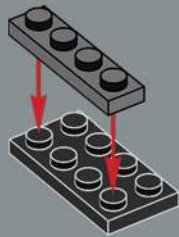
1x

251

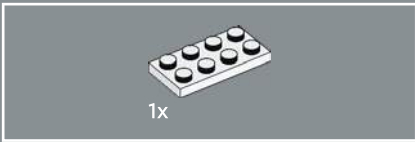
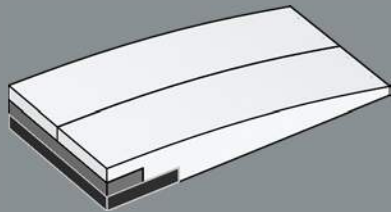




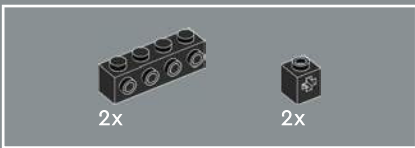
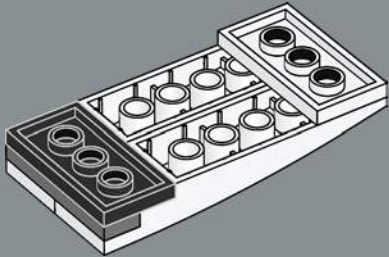
252



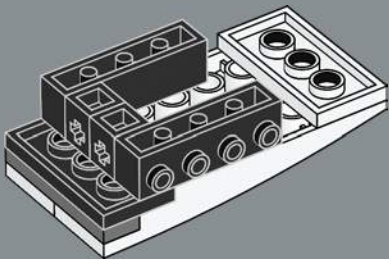
253

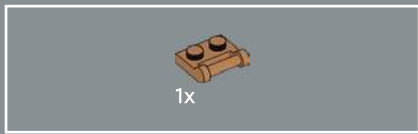


254

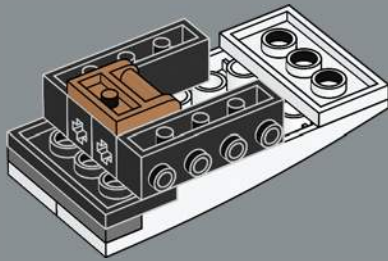


255

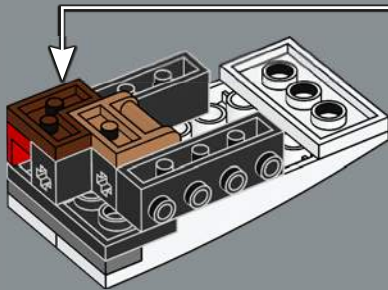
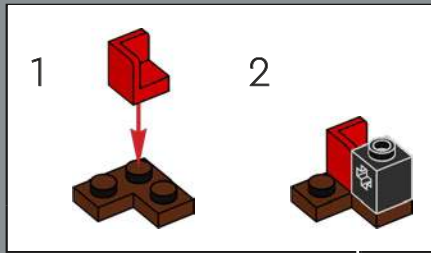




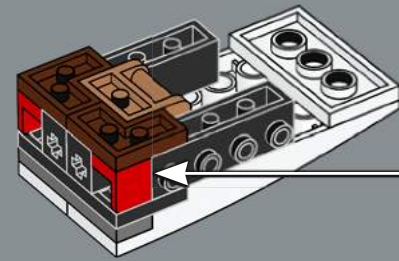
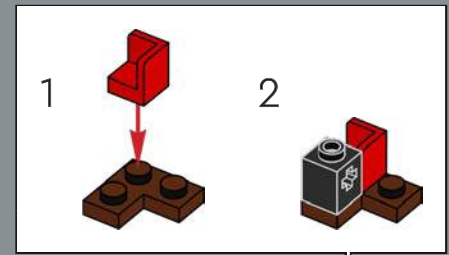
256



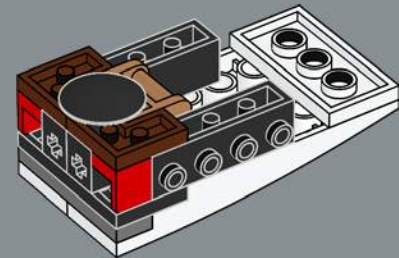
257

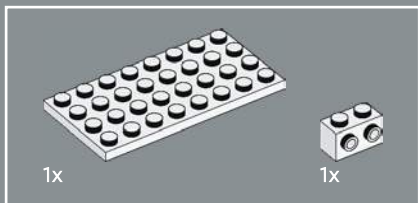


258

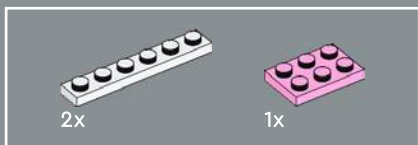
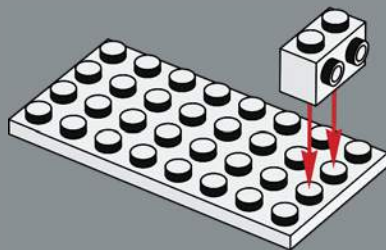


259

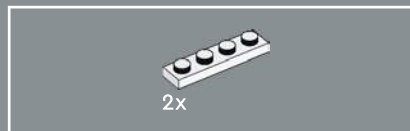
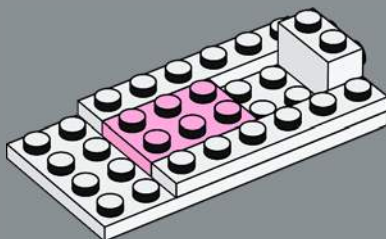




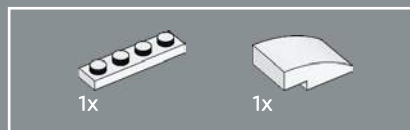
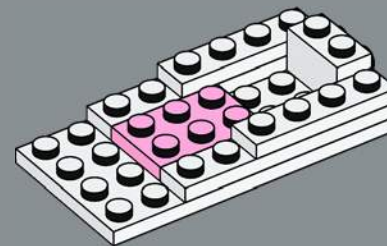
260



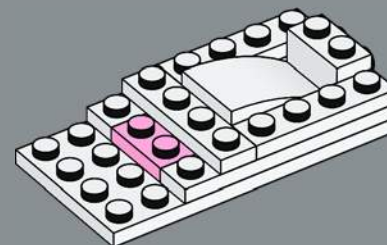
261

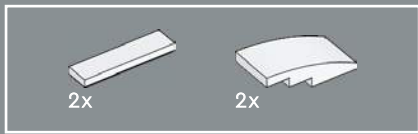


262

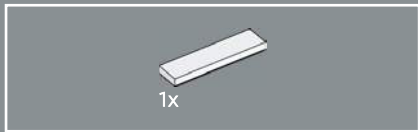
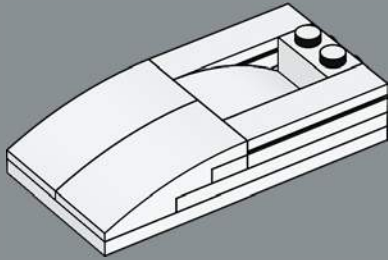


263

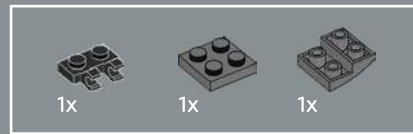
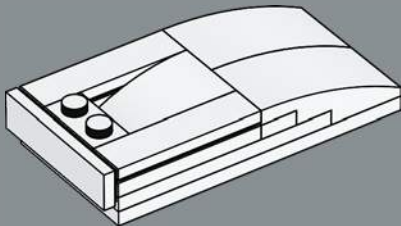




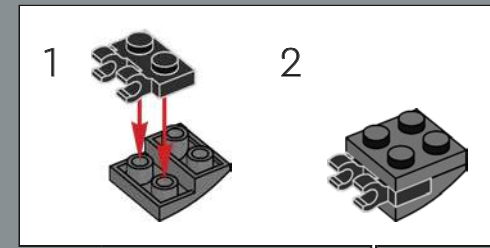
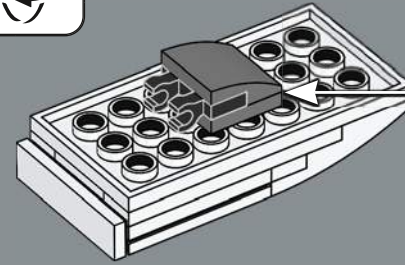
264



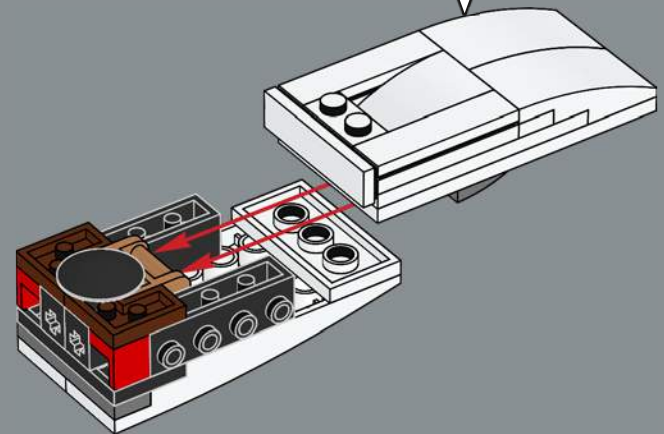
265

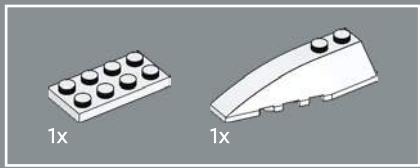


266

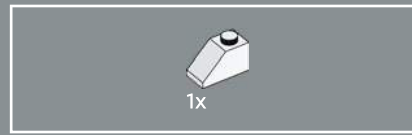
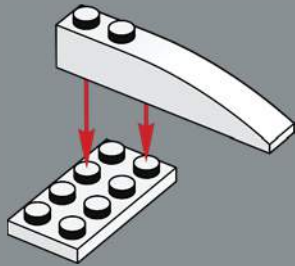


267

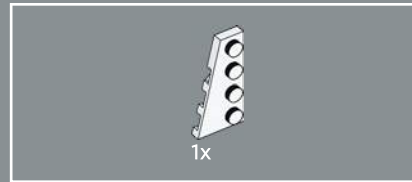
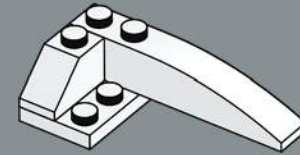




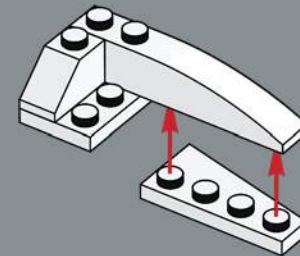
268

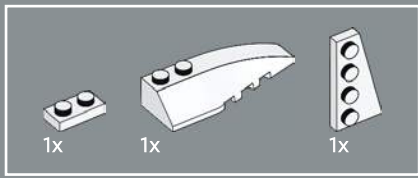


269

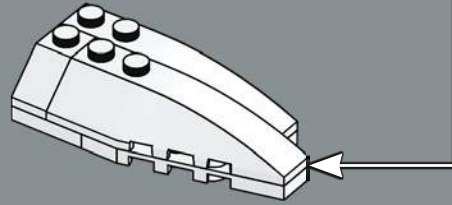
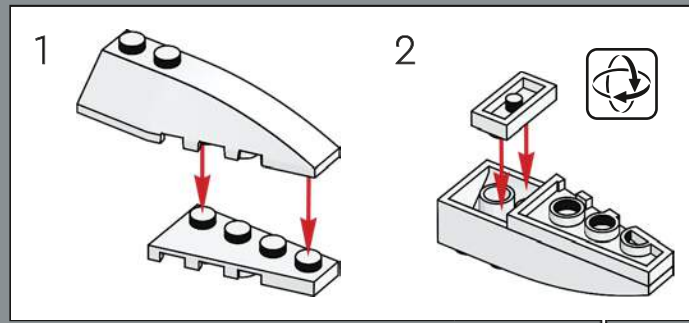


270

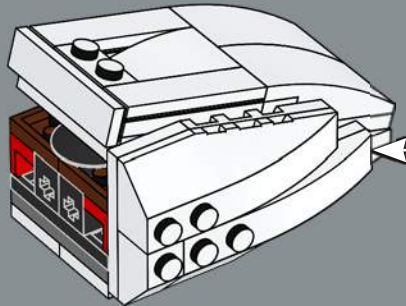


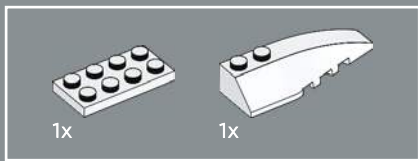


271

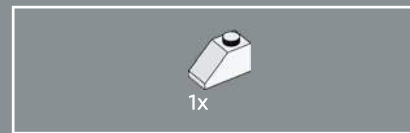
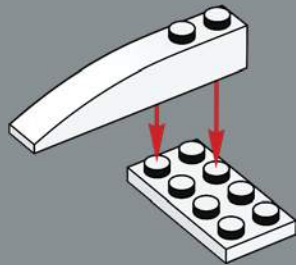


272

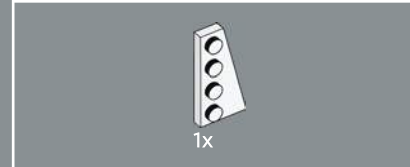
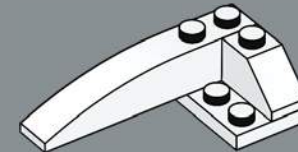




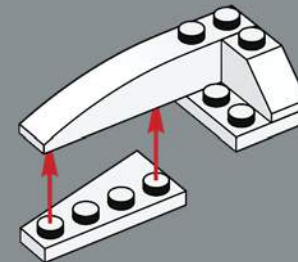
273

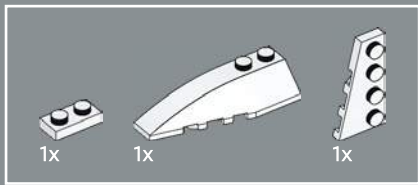


274

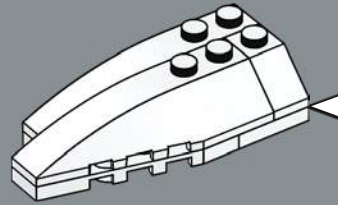
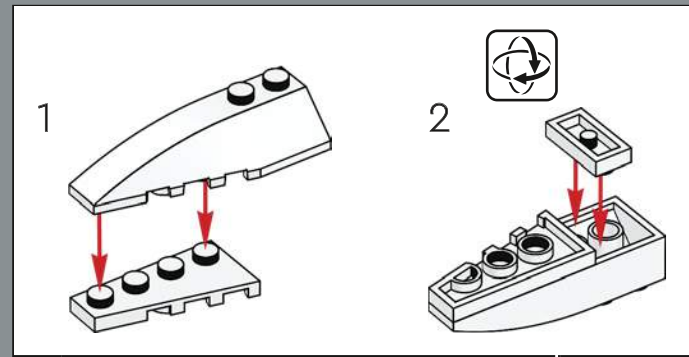


275

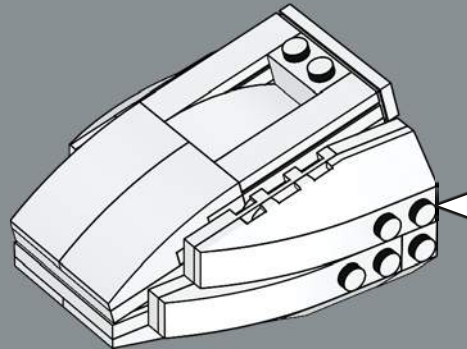


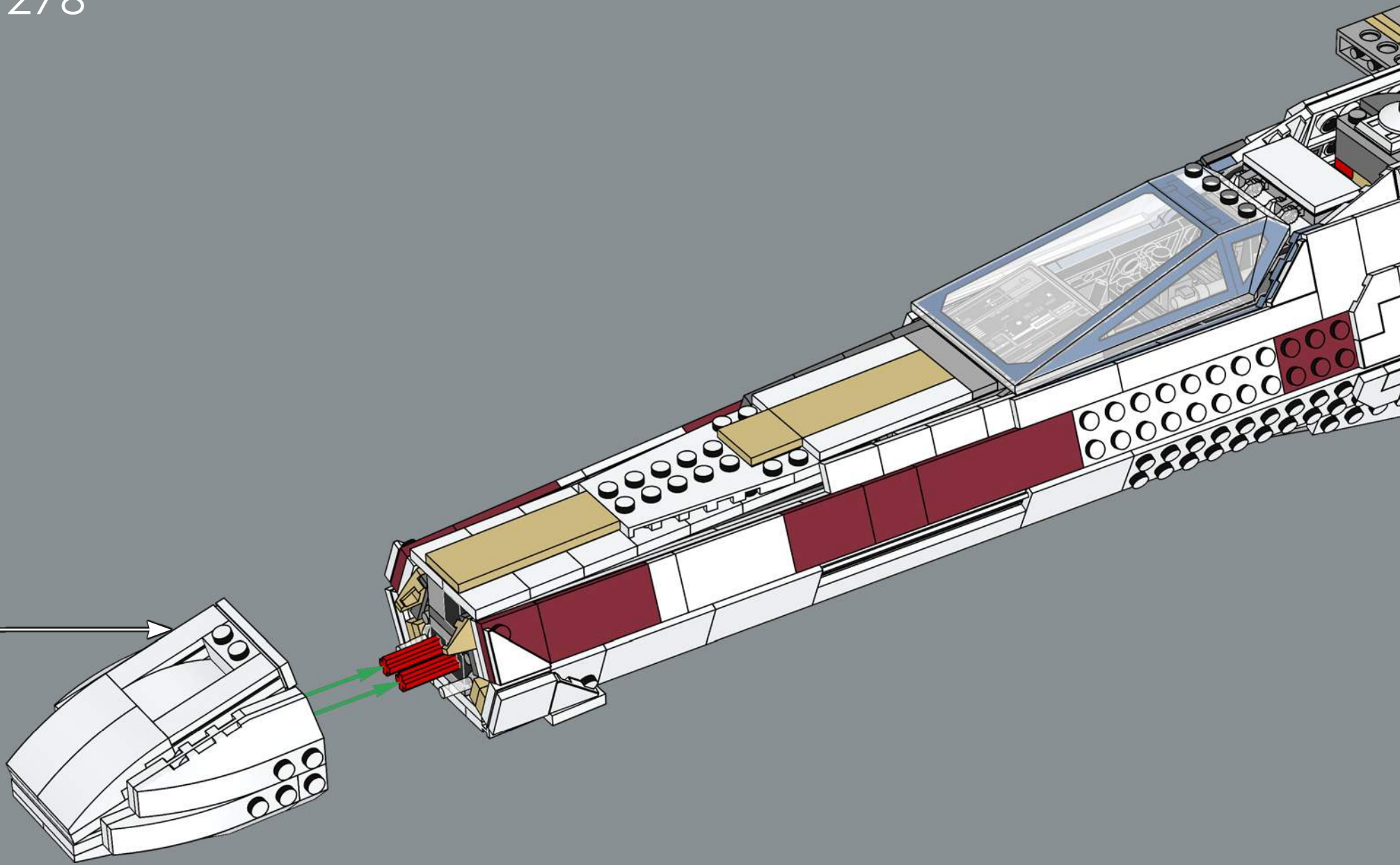


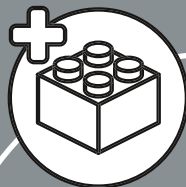
276



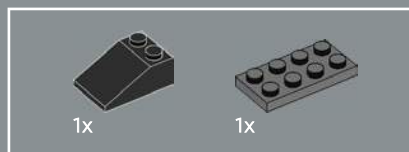
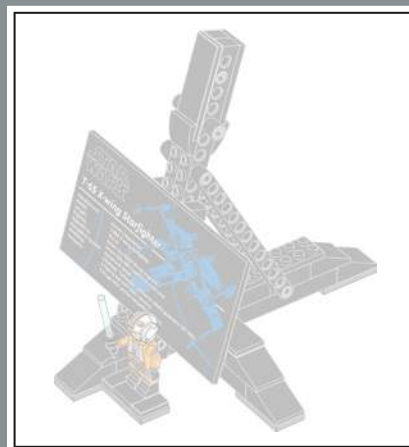
277



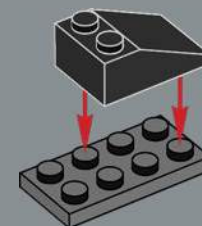


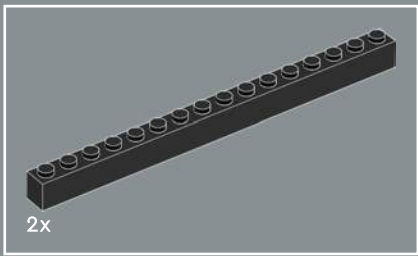


1x

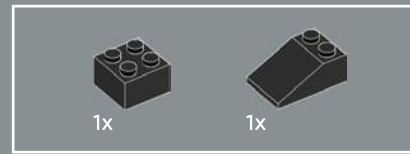
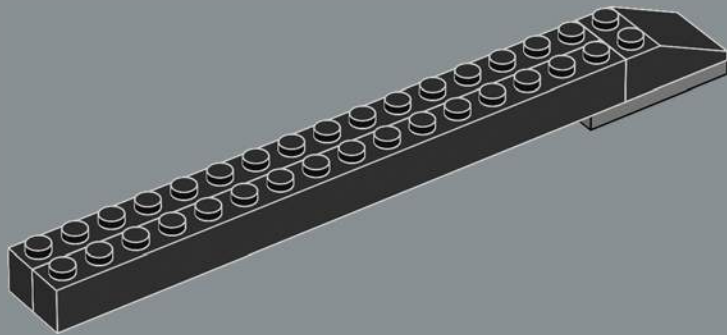


279

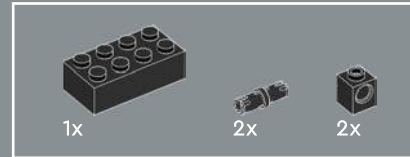
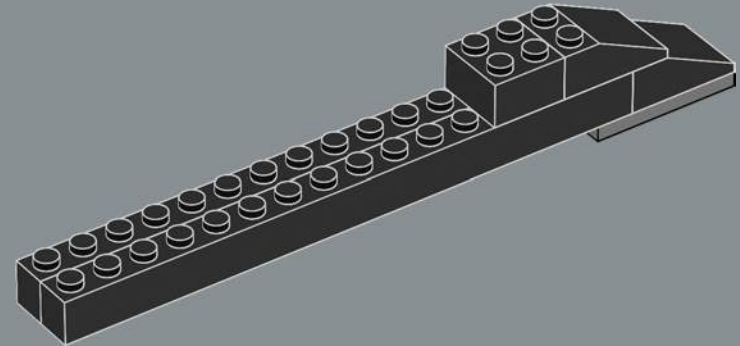




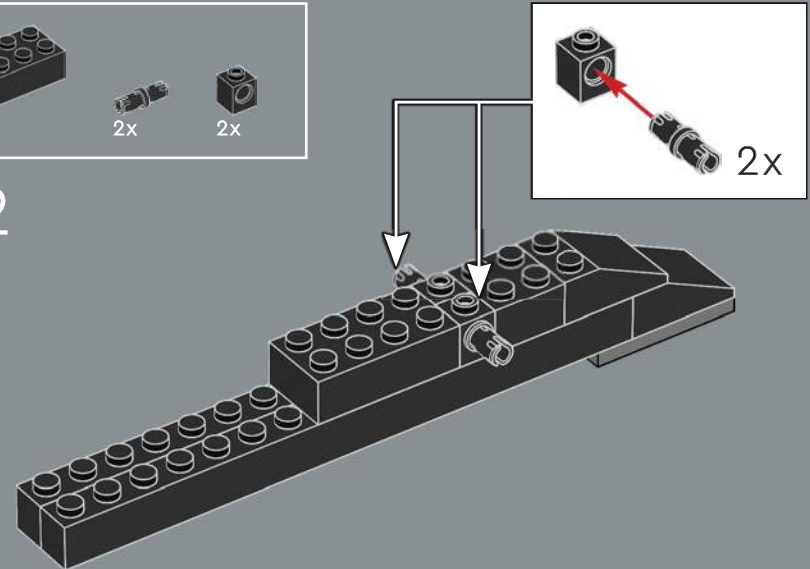
280

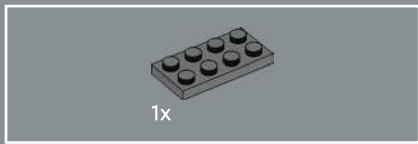


281

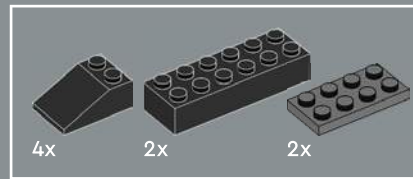
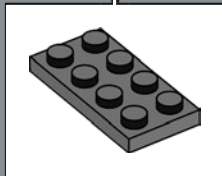
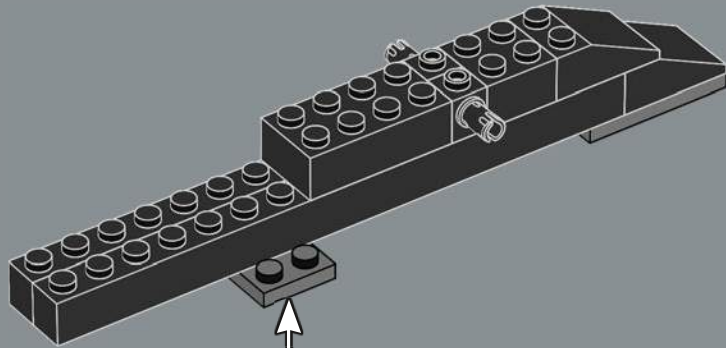


282

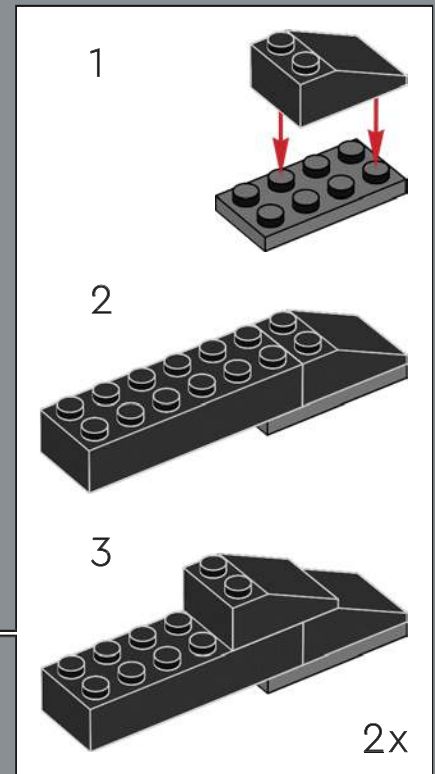
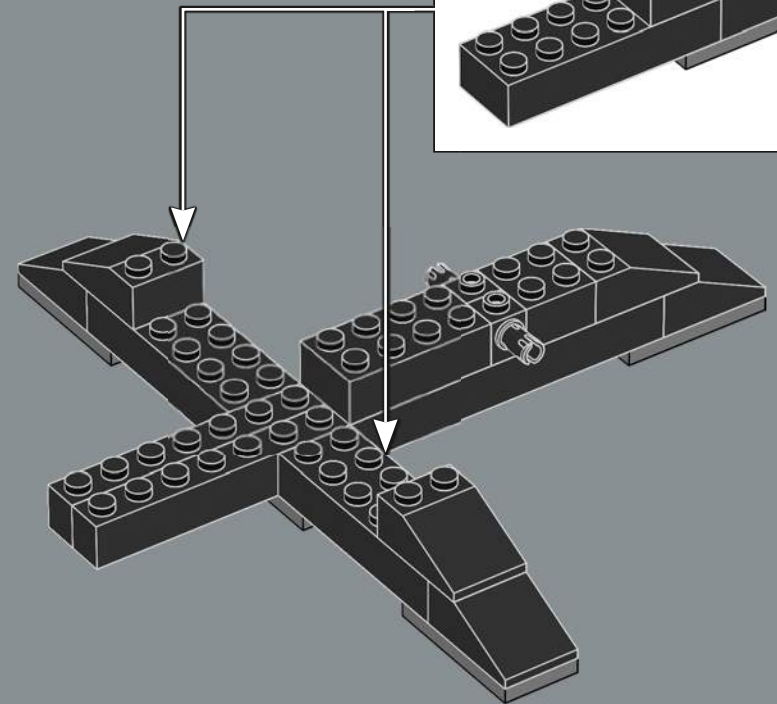


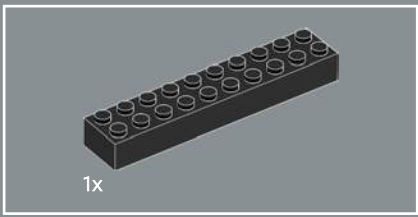


283

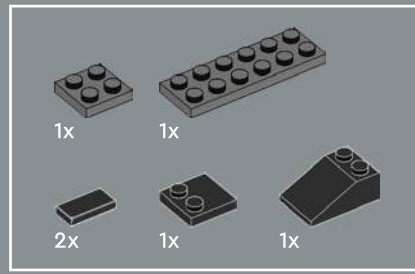


284

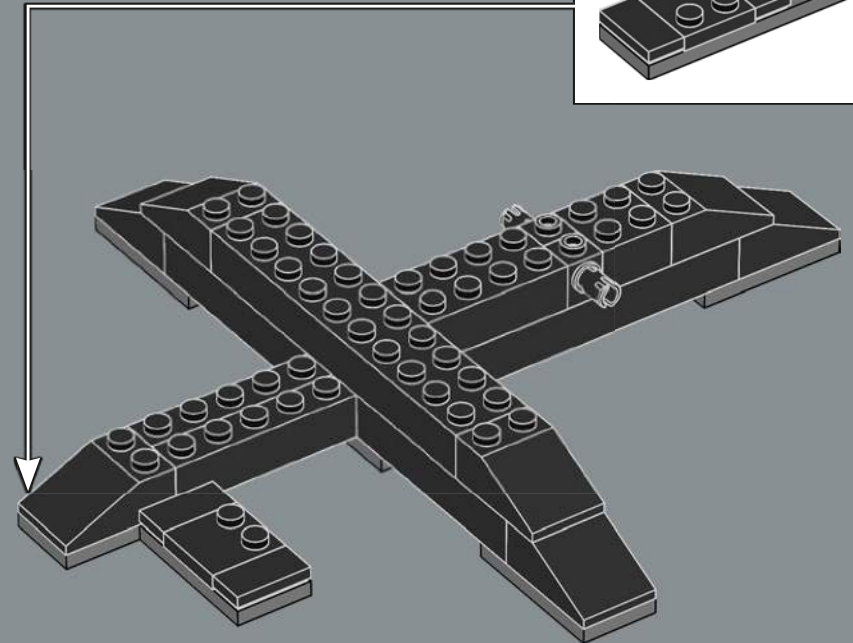
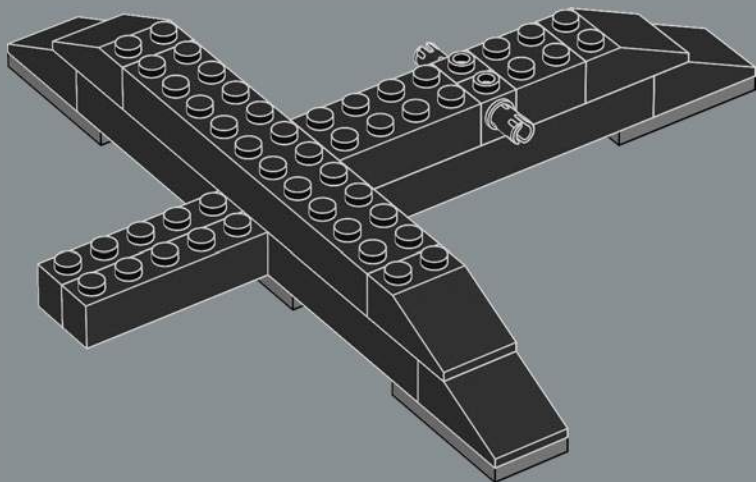
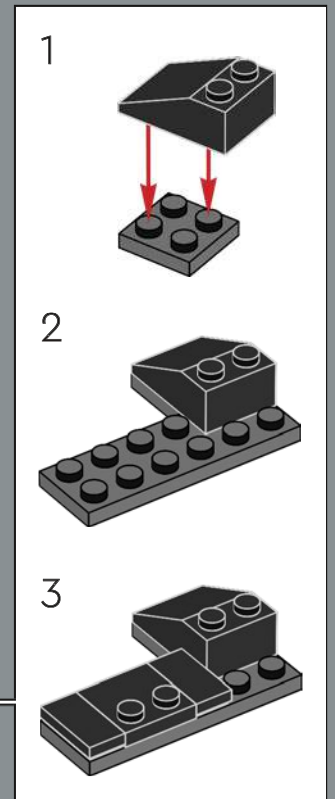


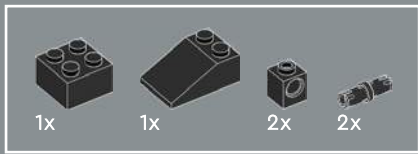


285

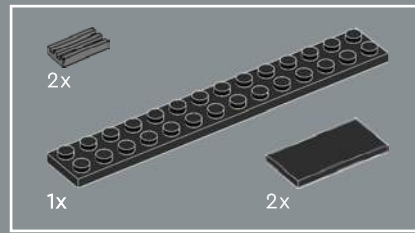
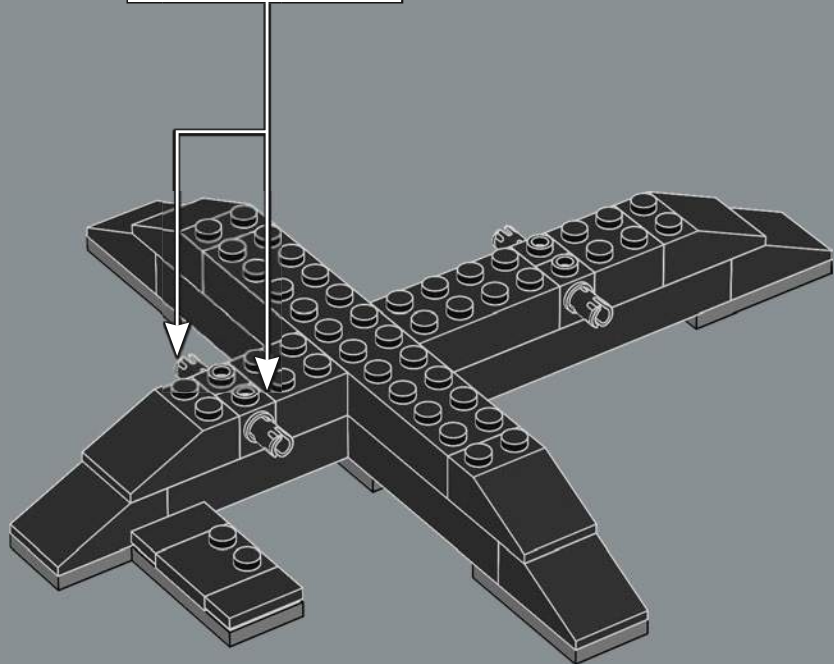
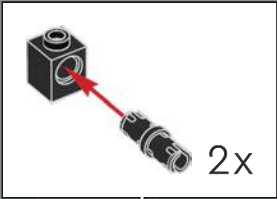


286

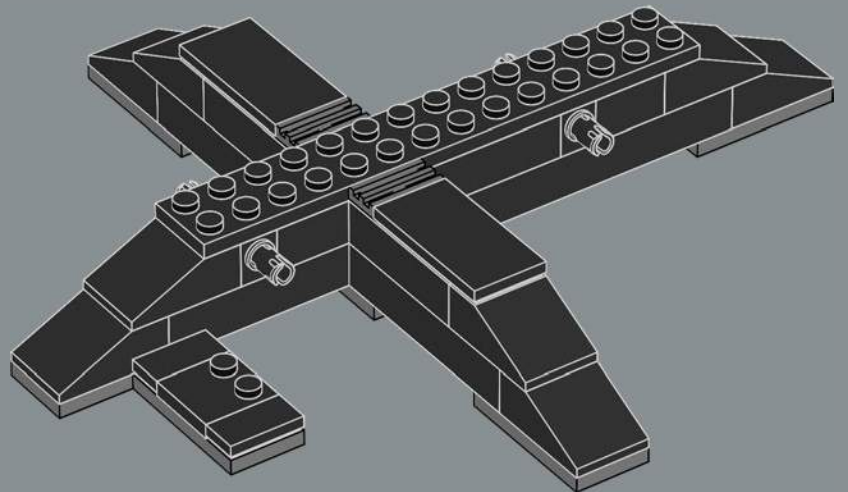


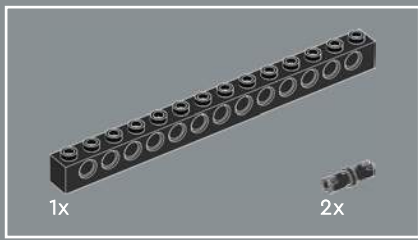


287

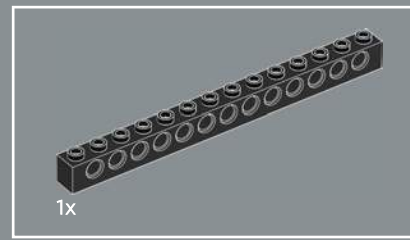
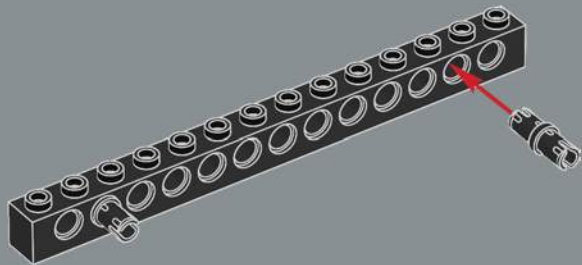


288

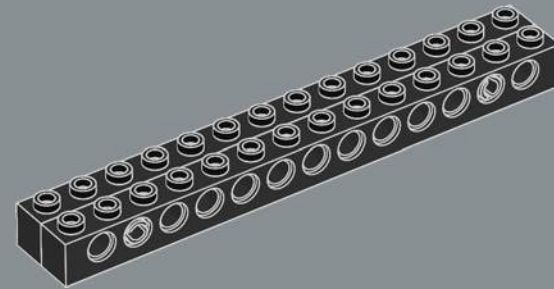




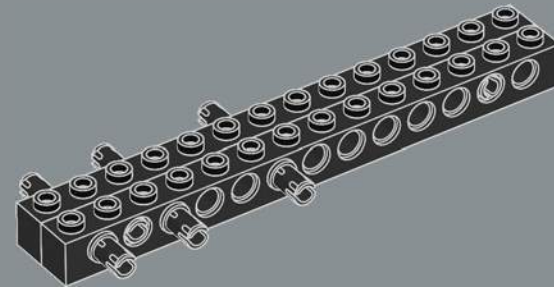
289

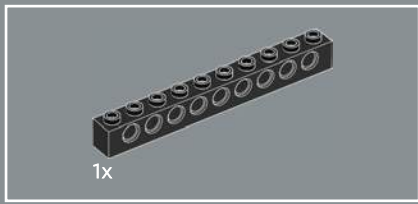


290

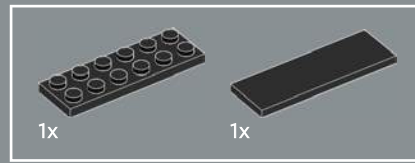
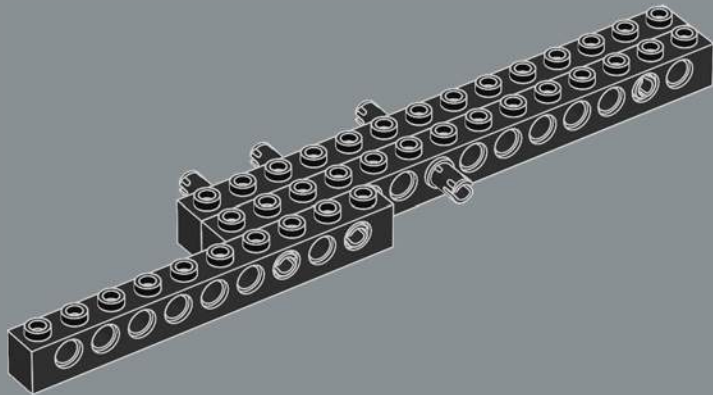


291

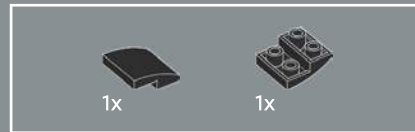
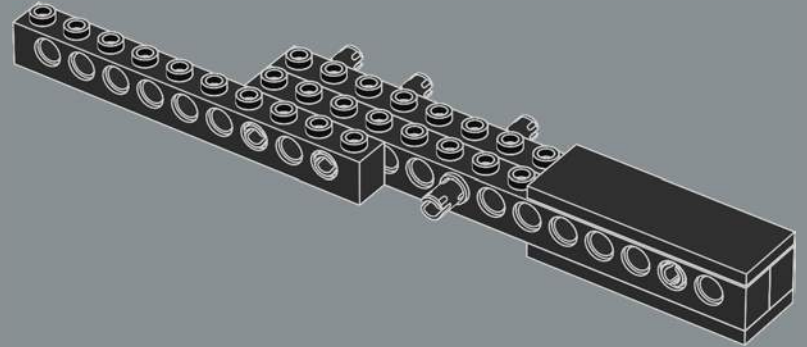




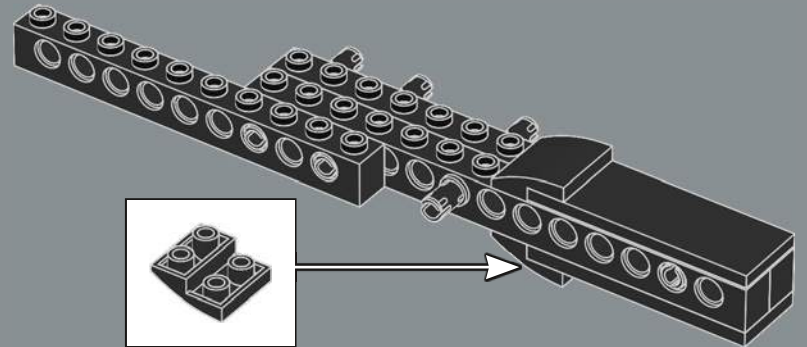
292

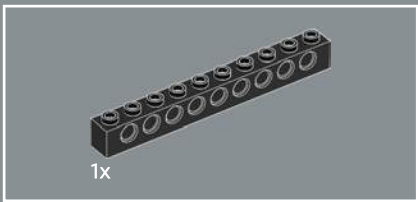


293

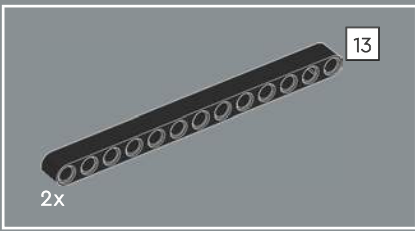
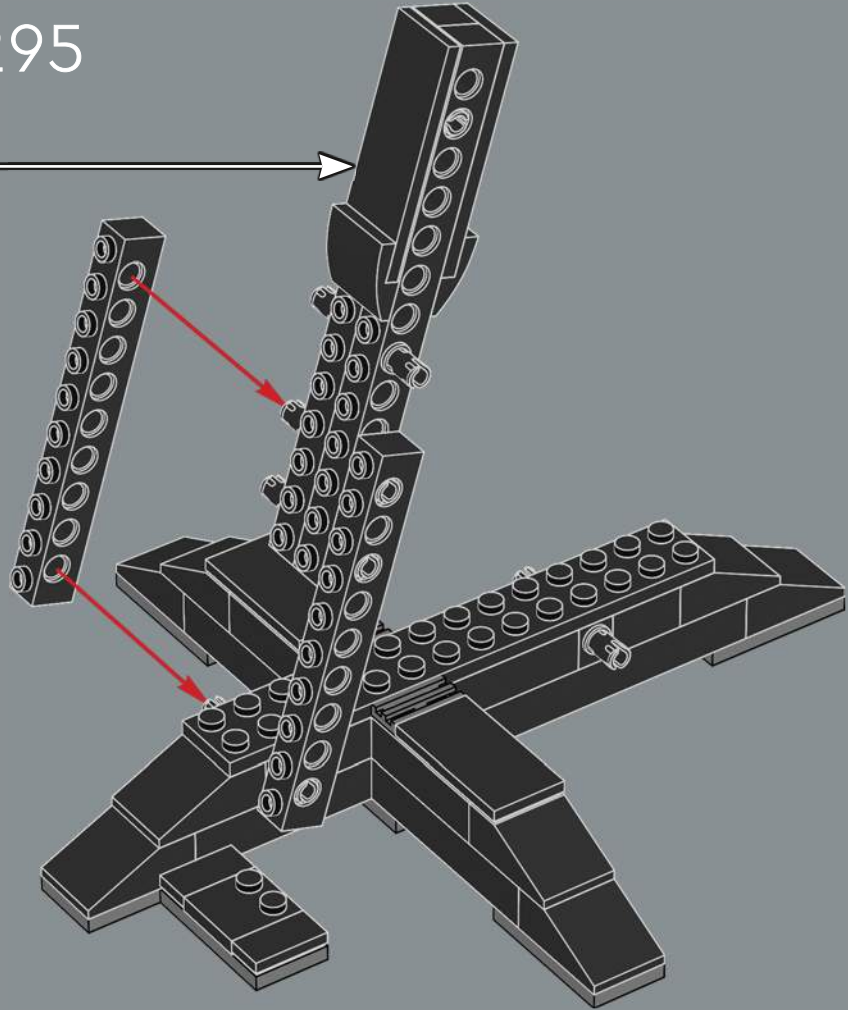


294

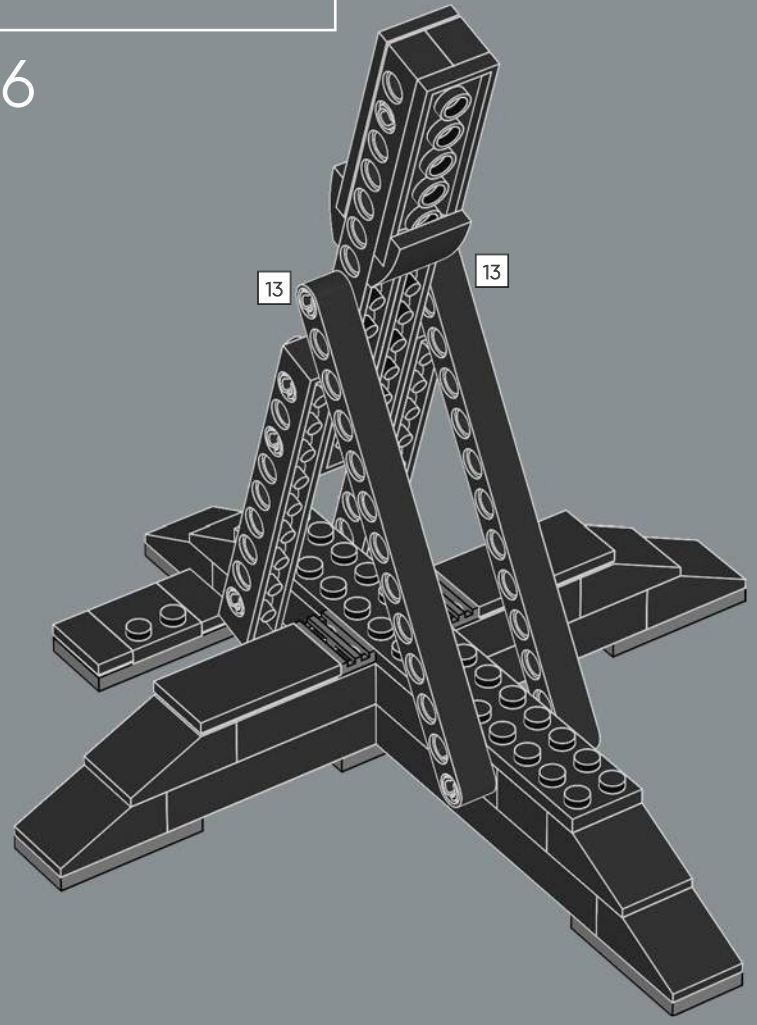




295

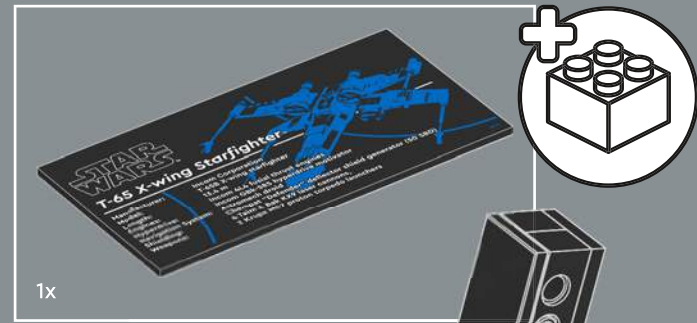
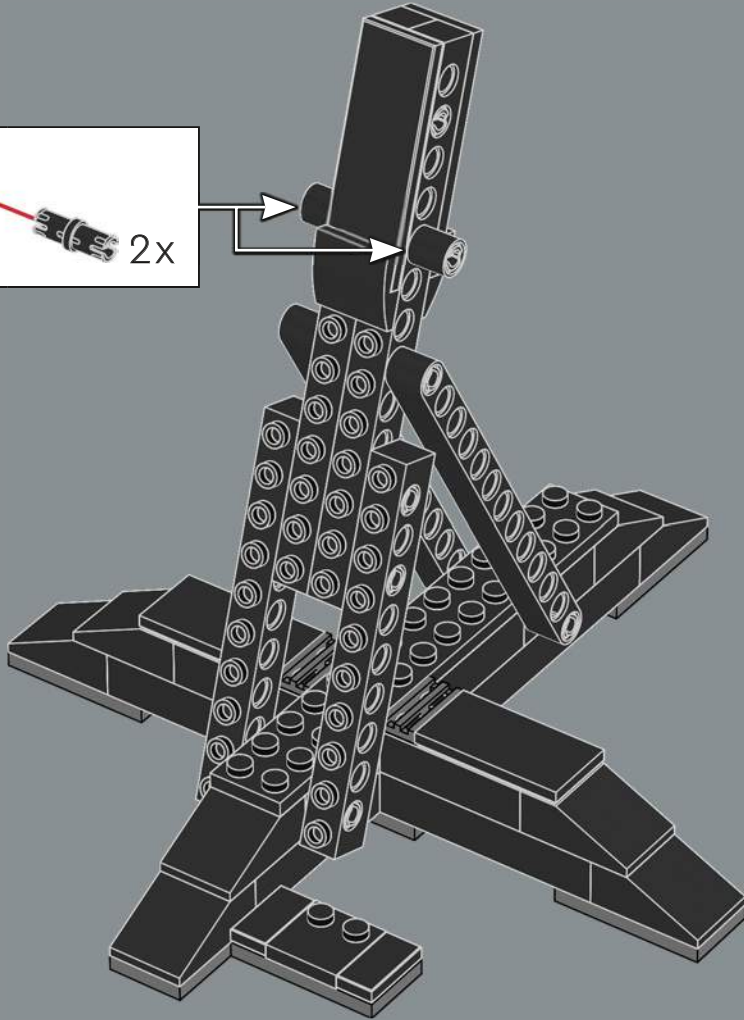
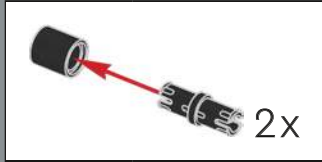


296

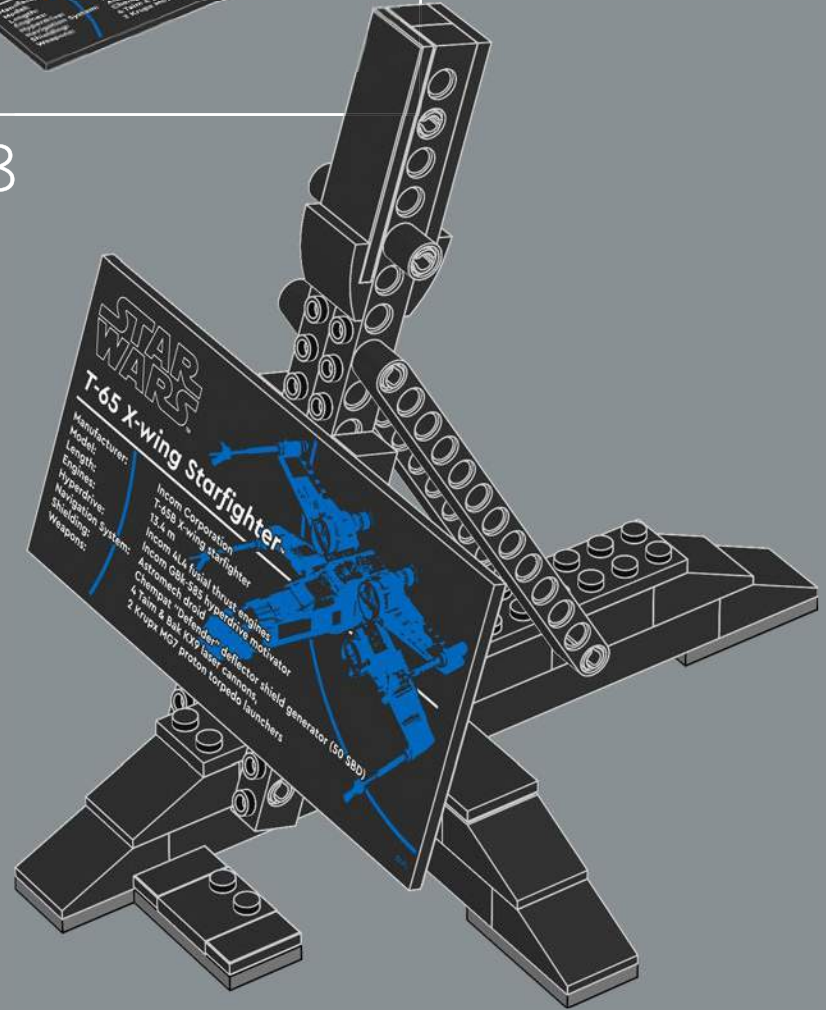


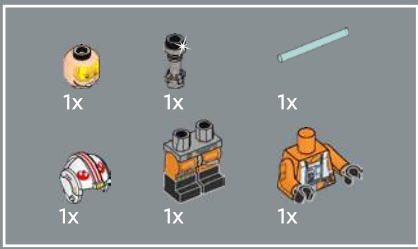


297

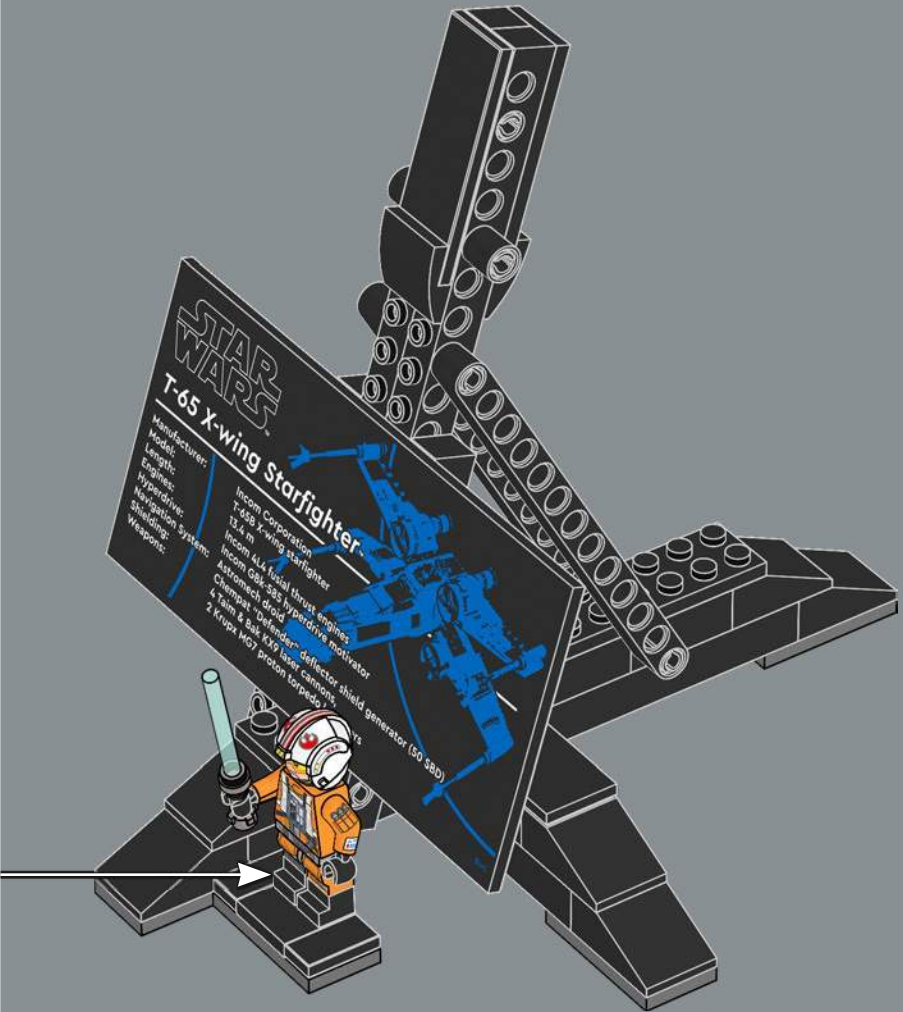
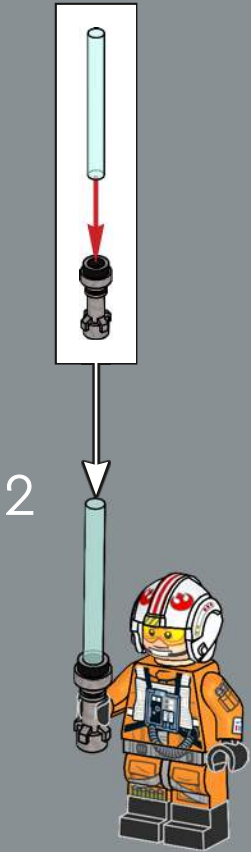
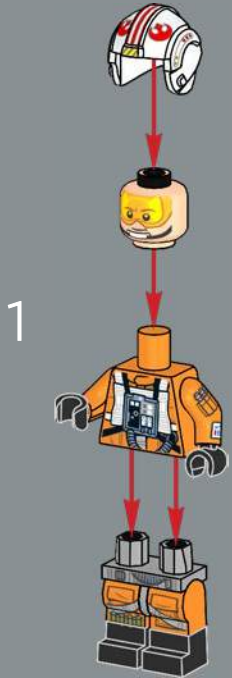


298



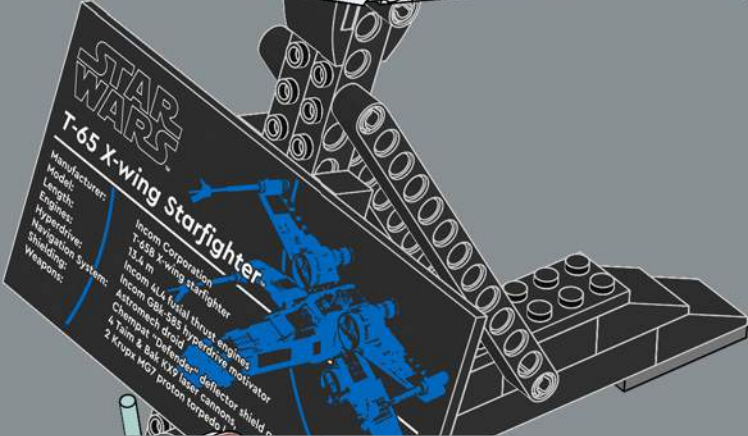
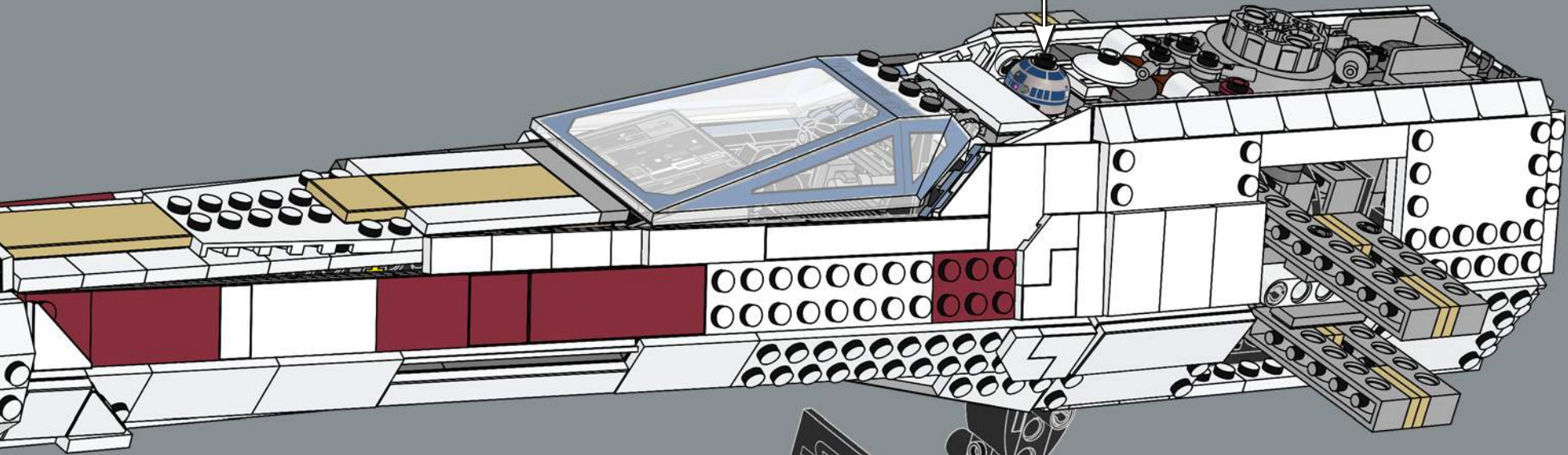
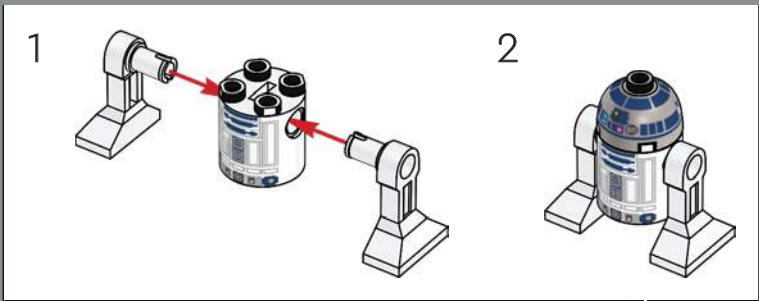


299

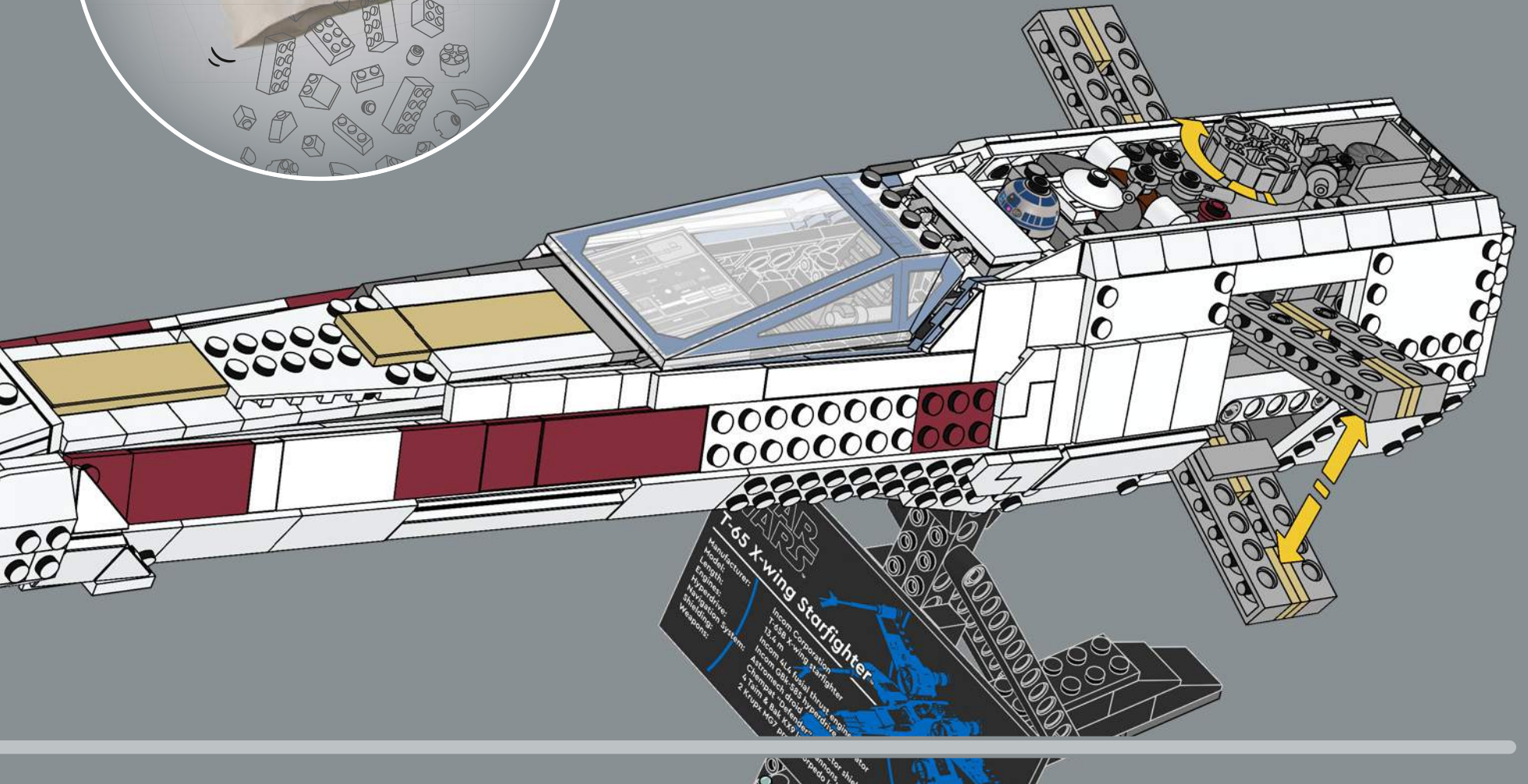


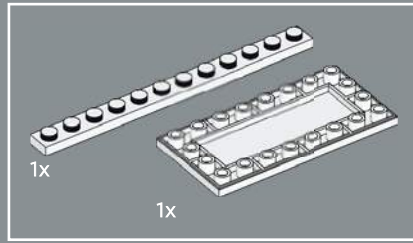
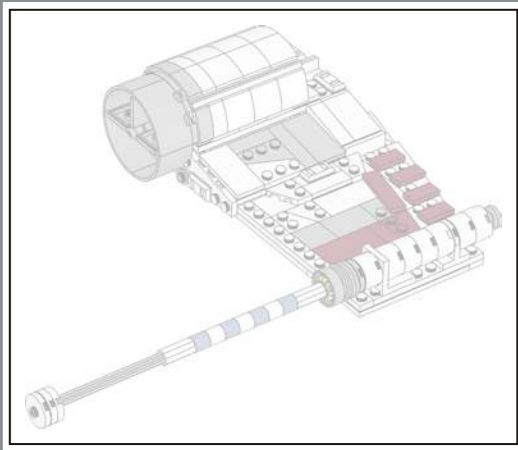


301

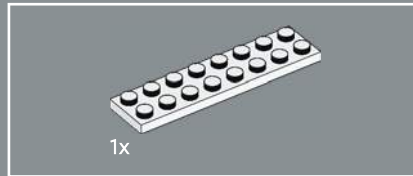
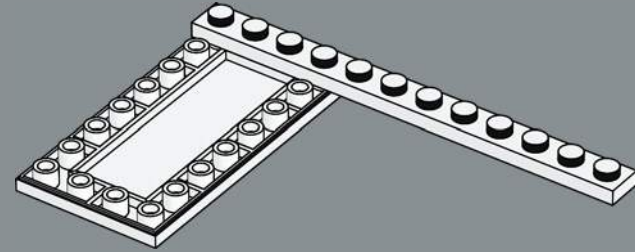


302

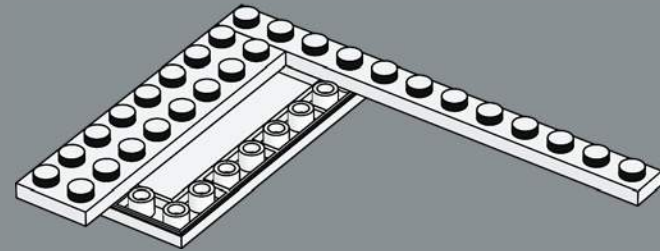


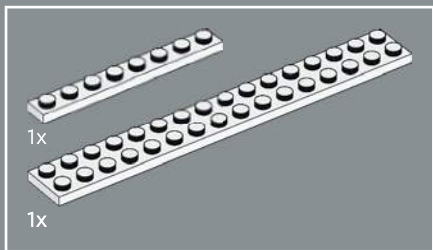


303

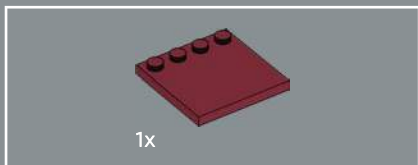
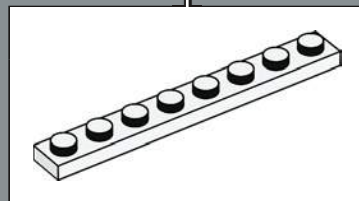
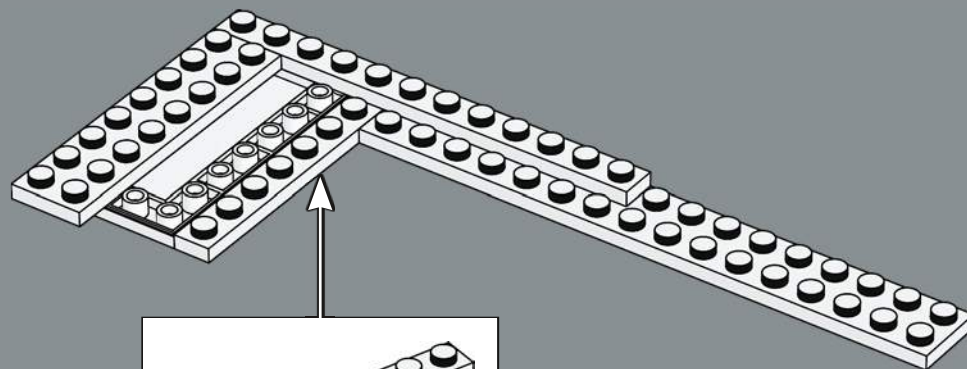


304

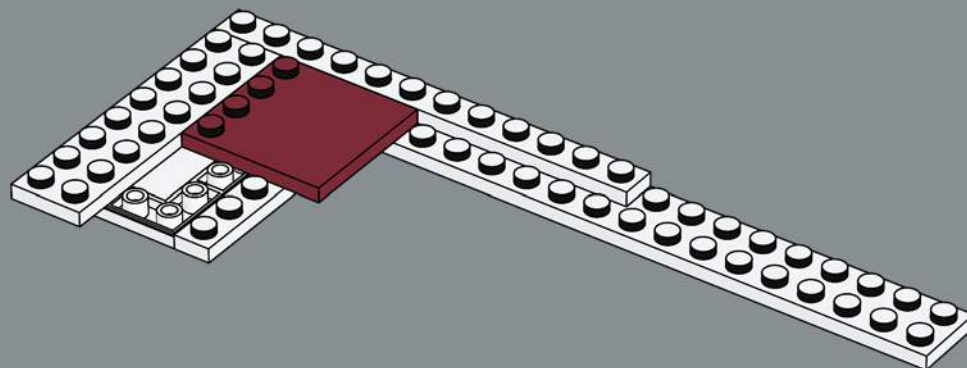


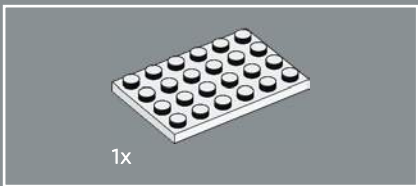


305

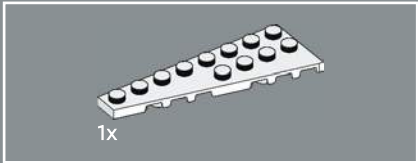
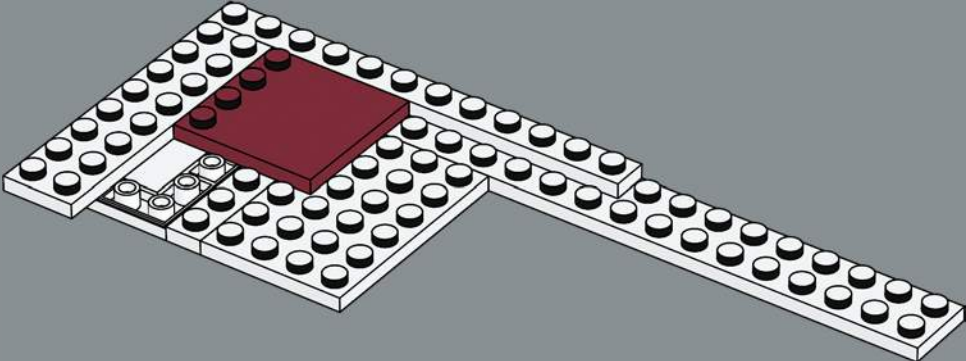


306

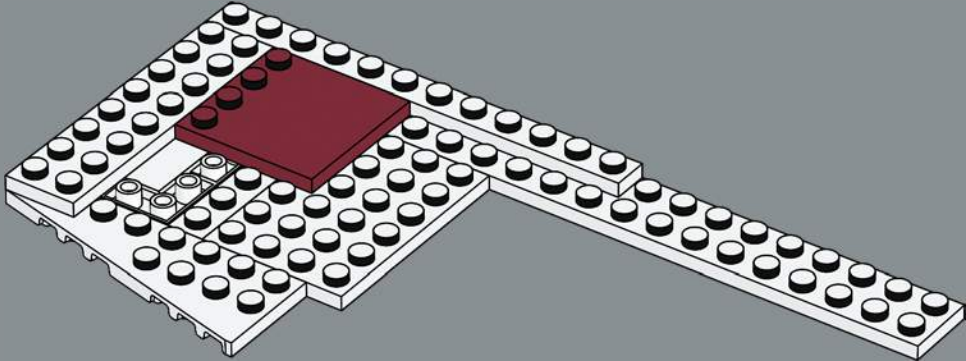


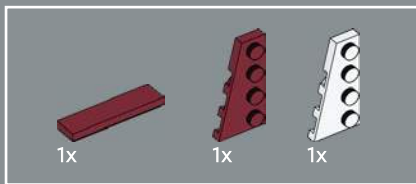


307

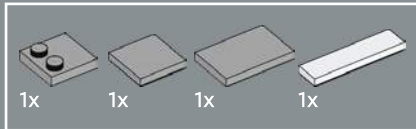
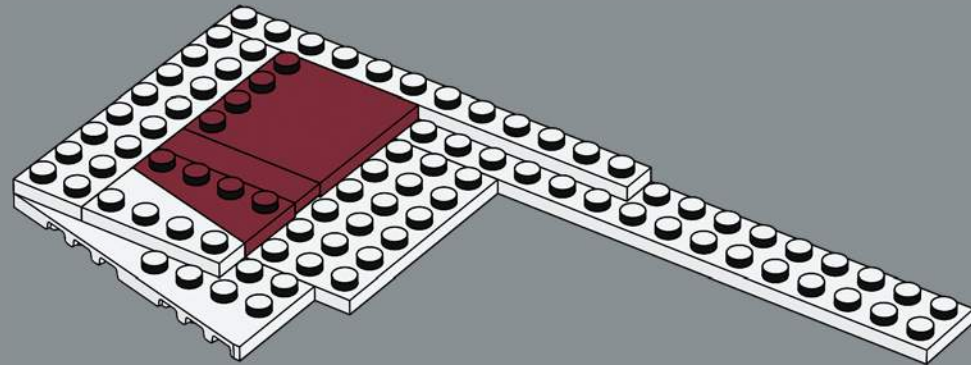


308

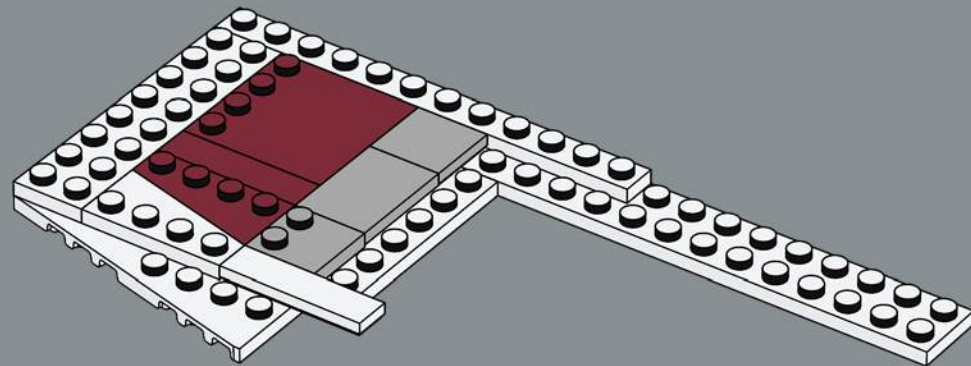


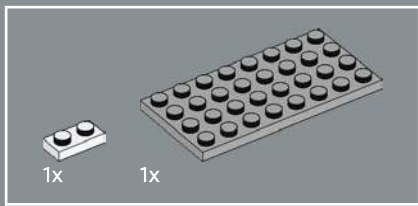


309

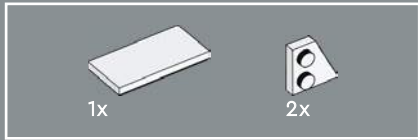
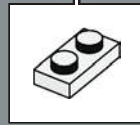
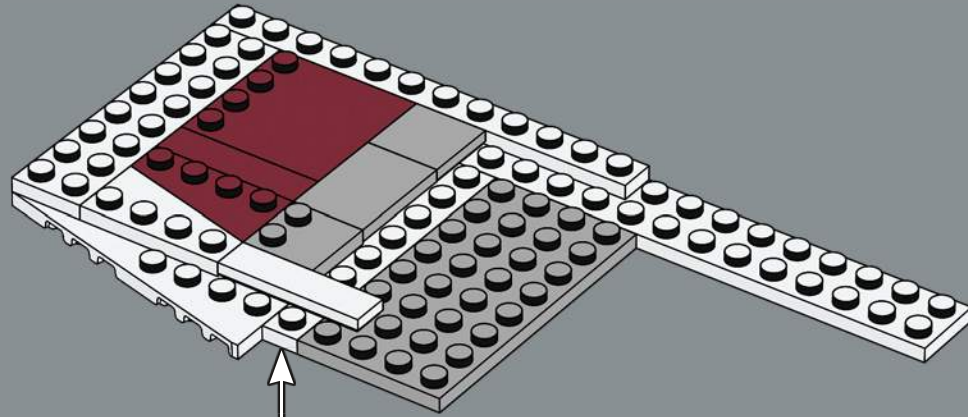


310

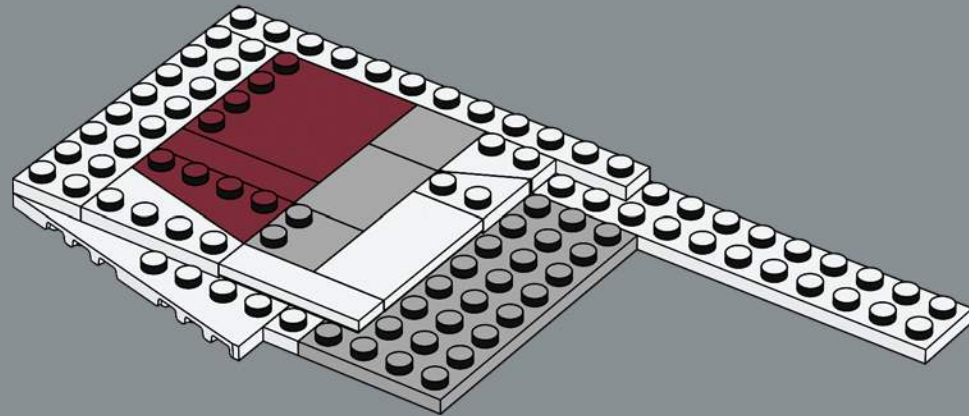


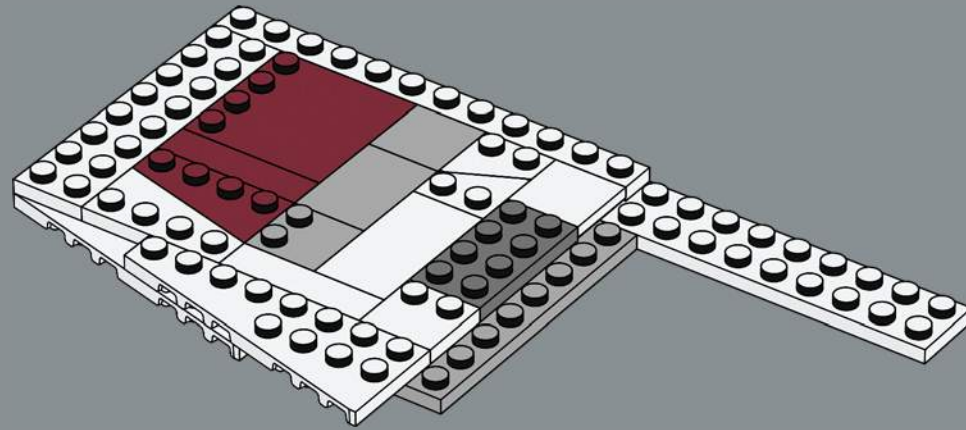
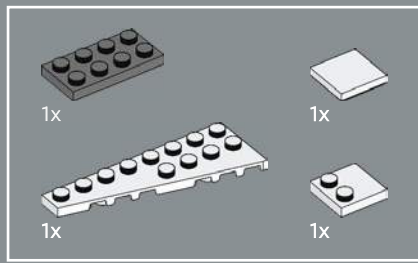


311

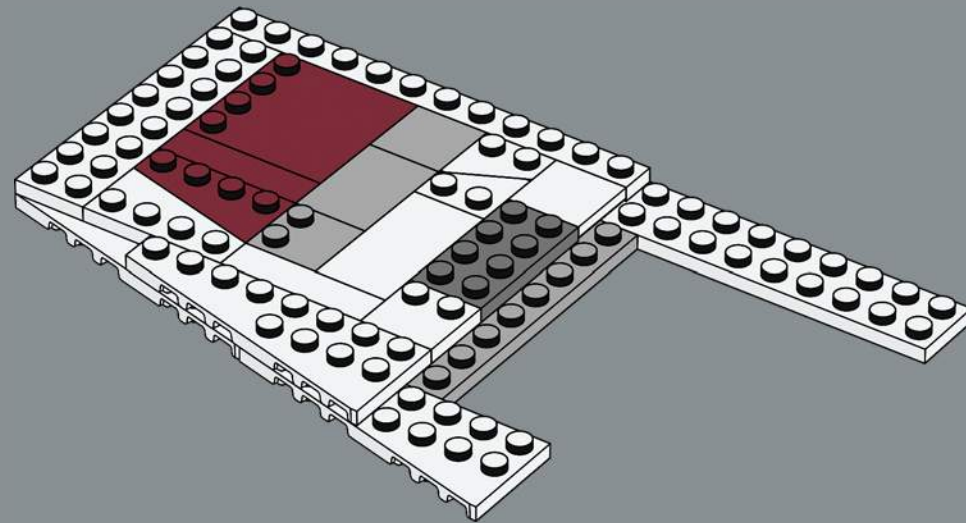
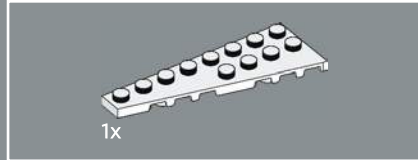


312

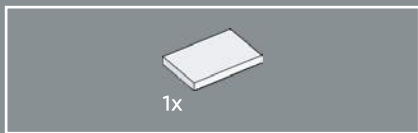




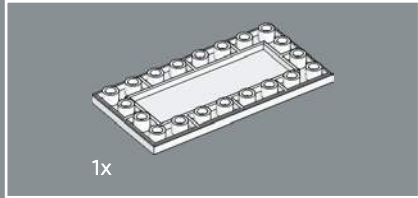
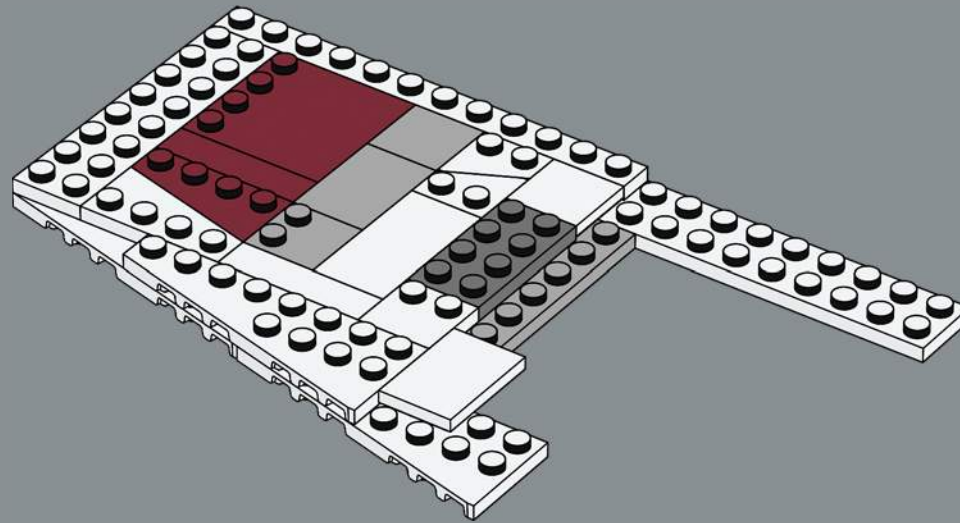
313



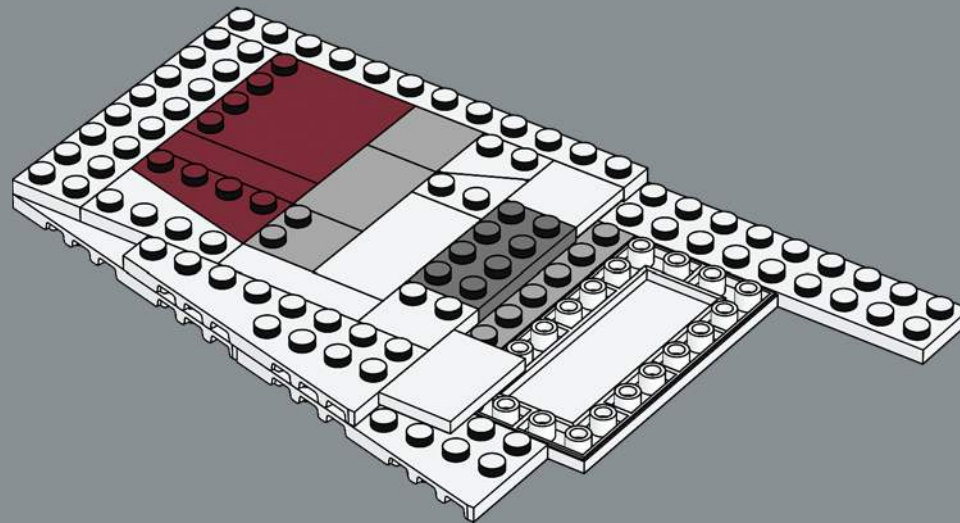
314

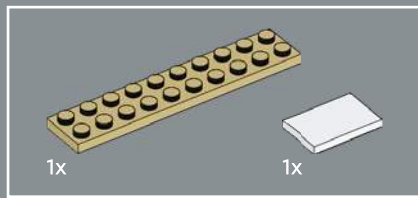


315

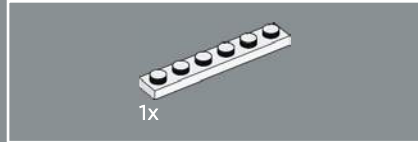
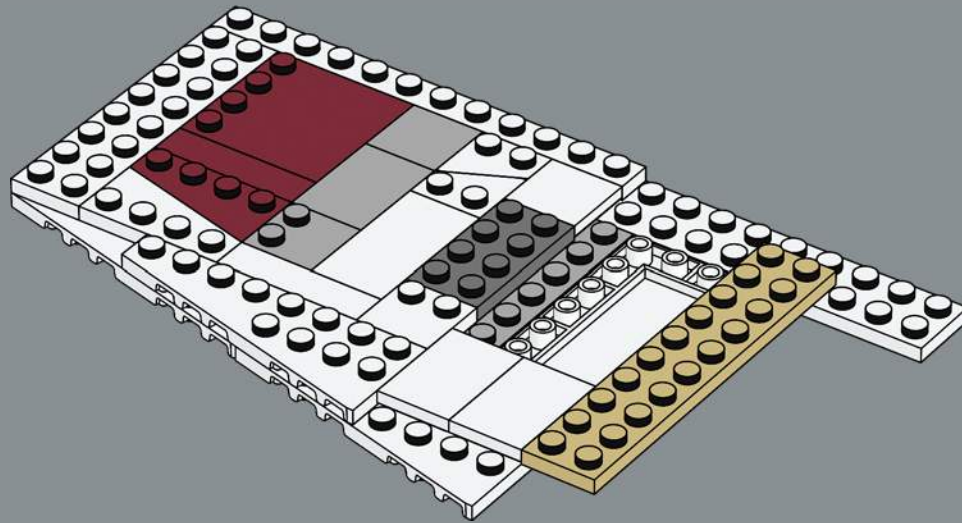


316

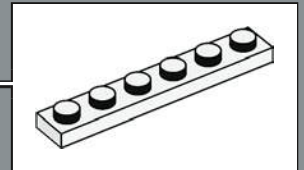
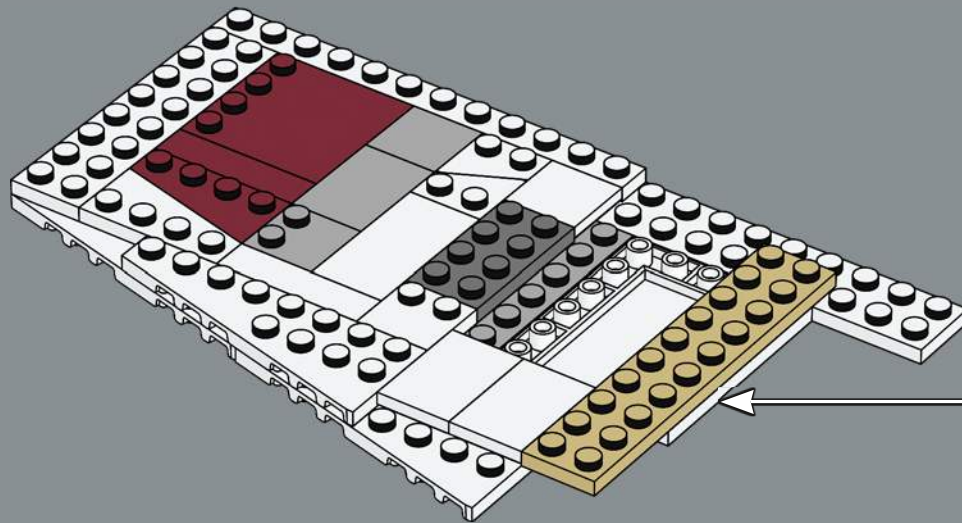


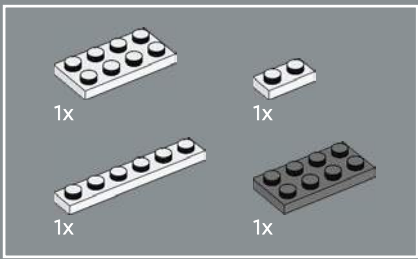


317

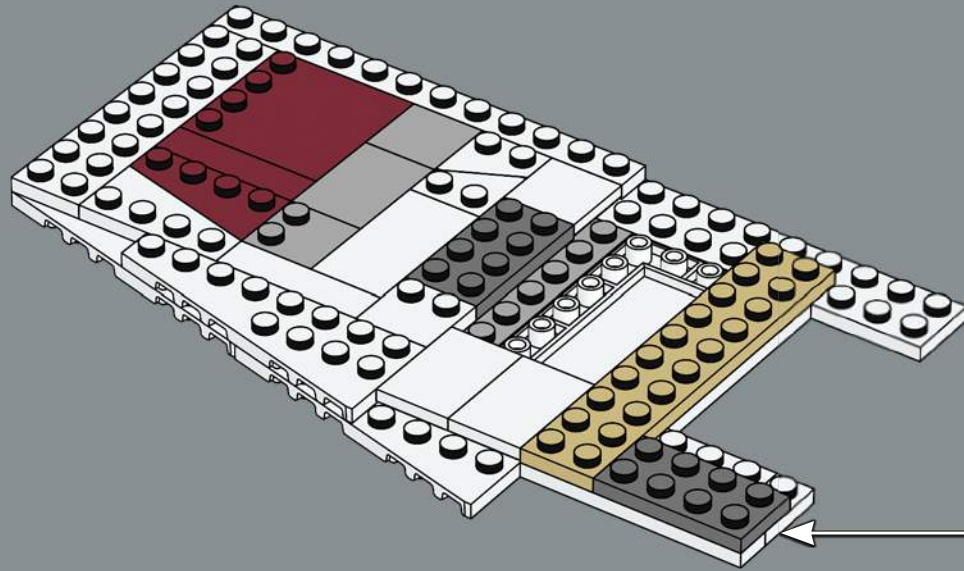
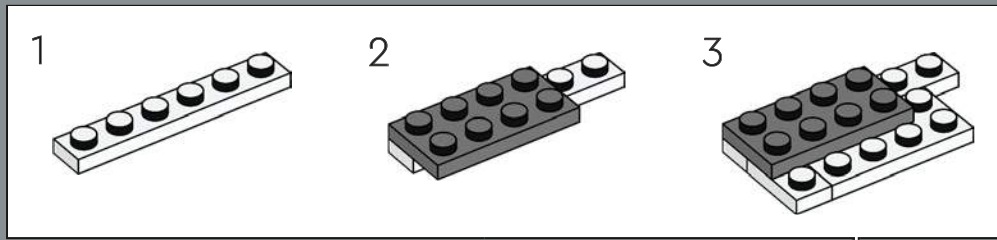


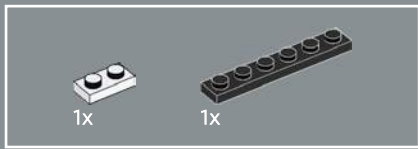
318



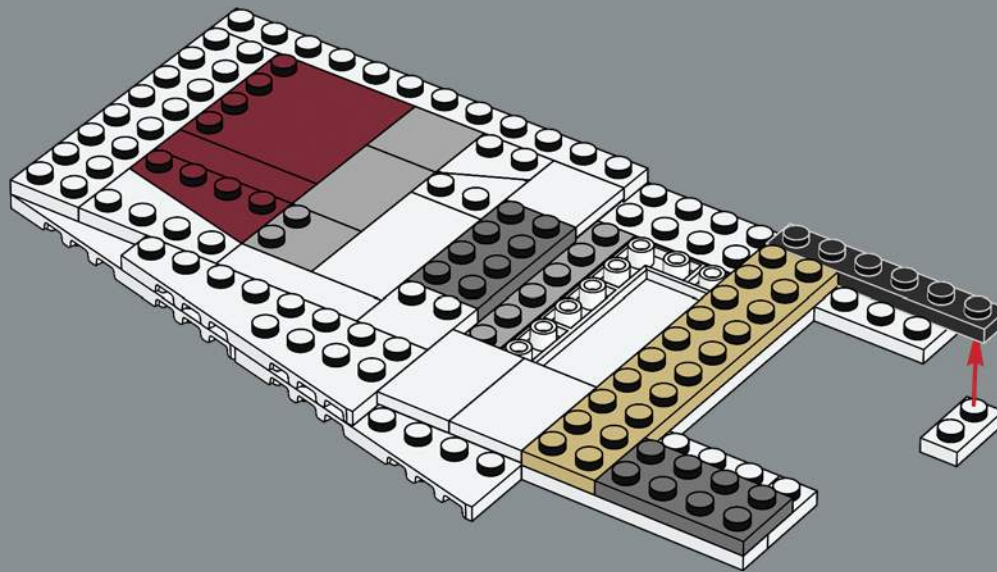


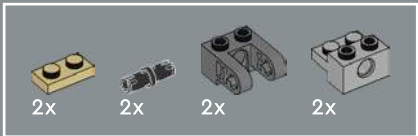
319



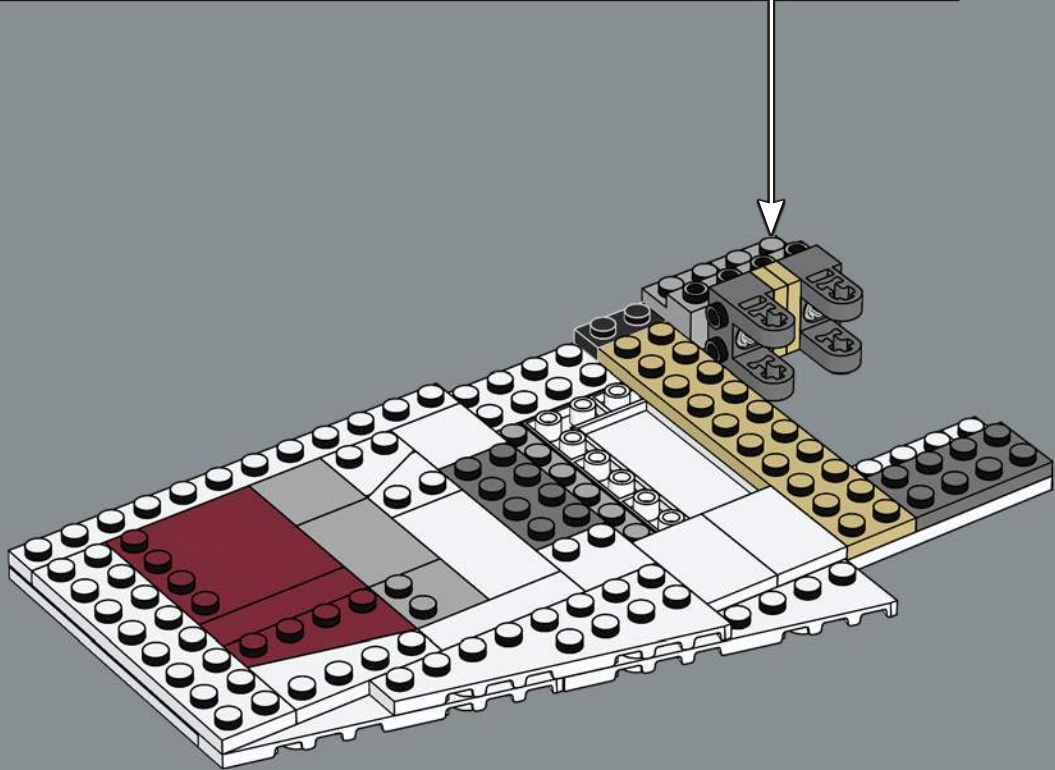
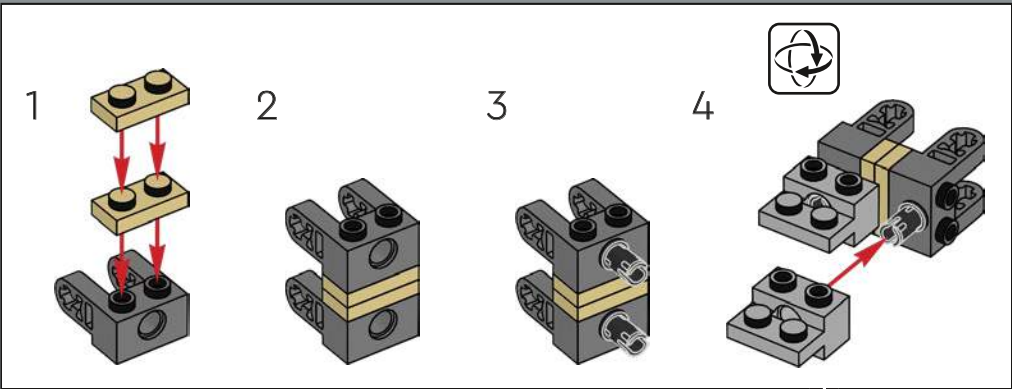


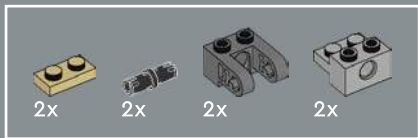
320



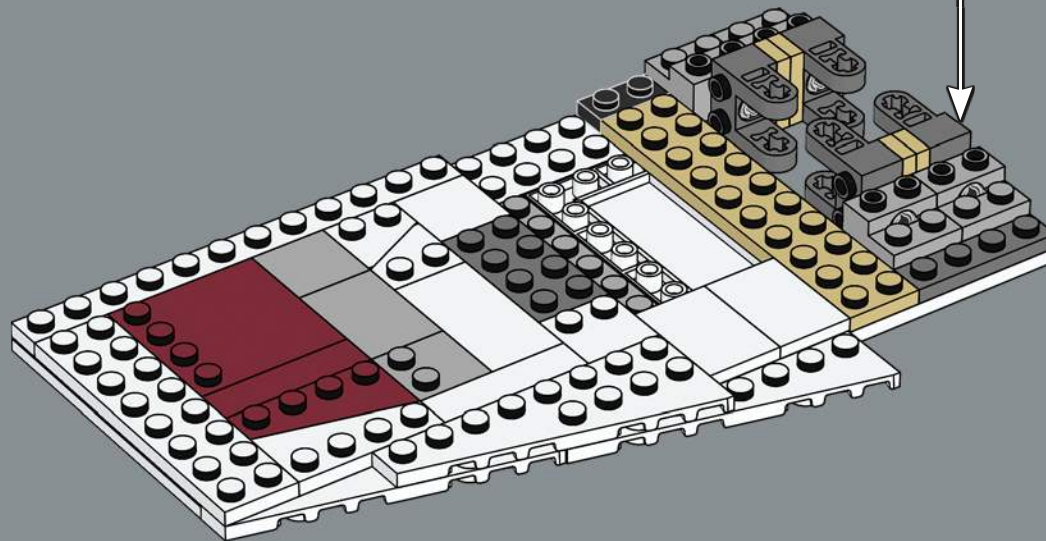
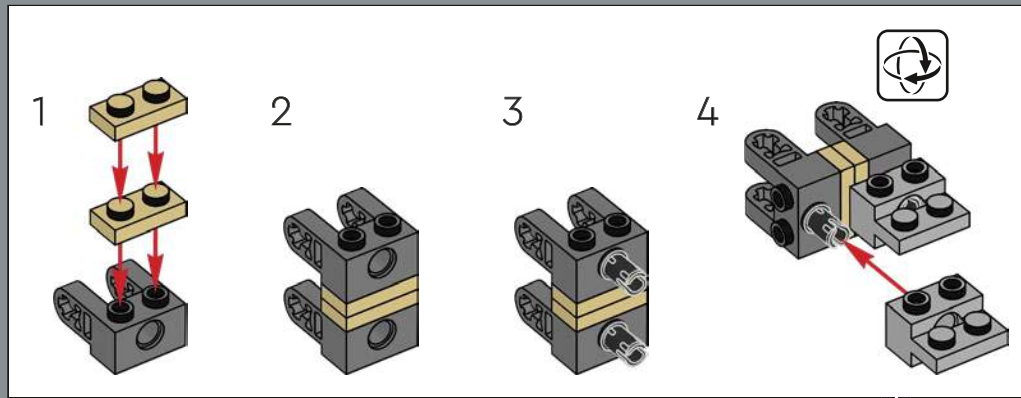


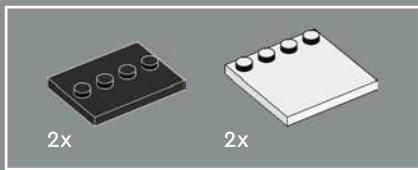
321



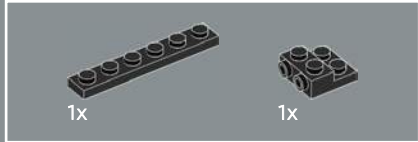
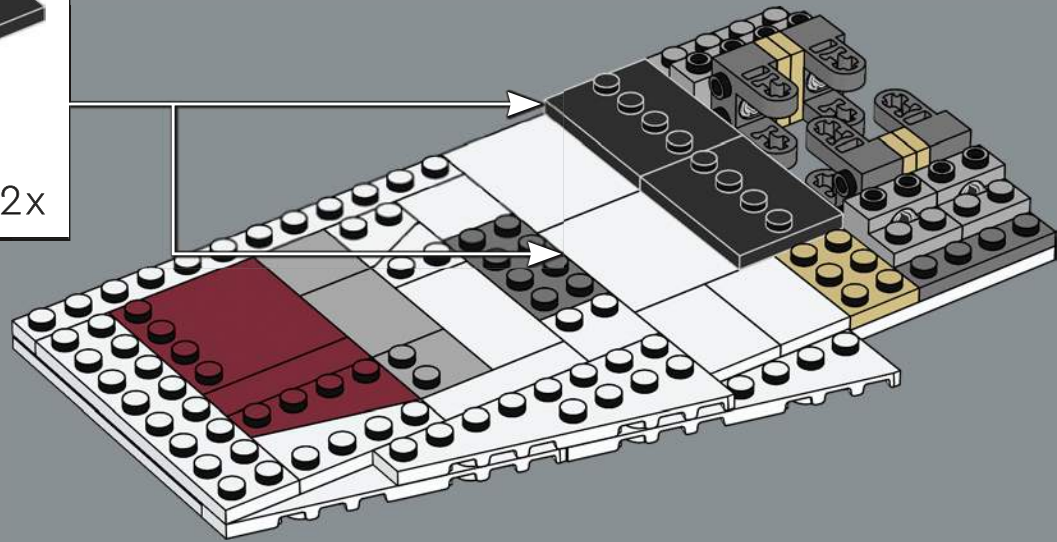
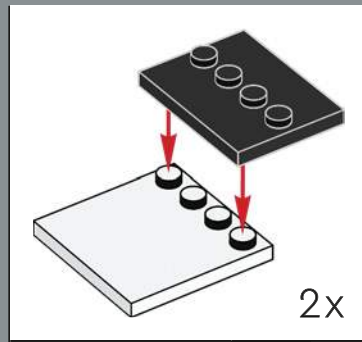


322

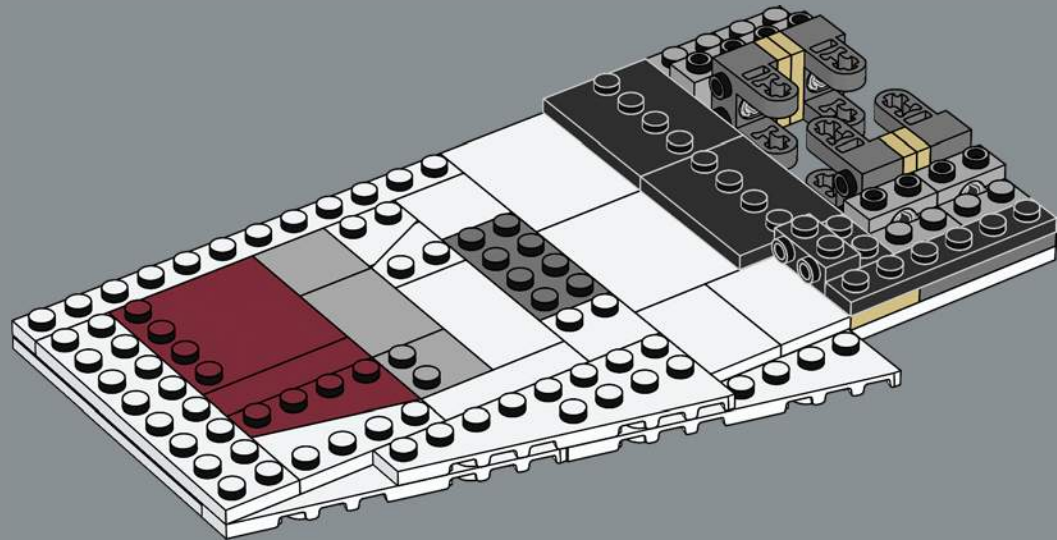


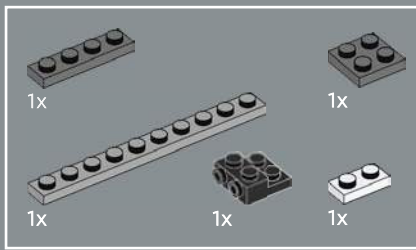


323

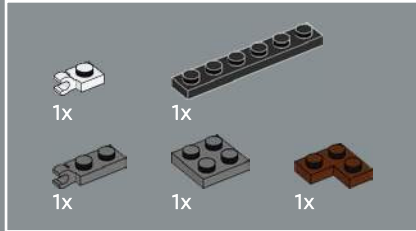
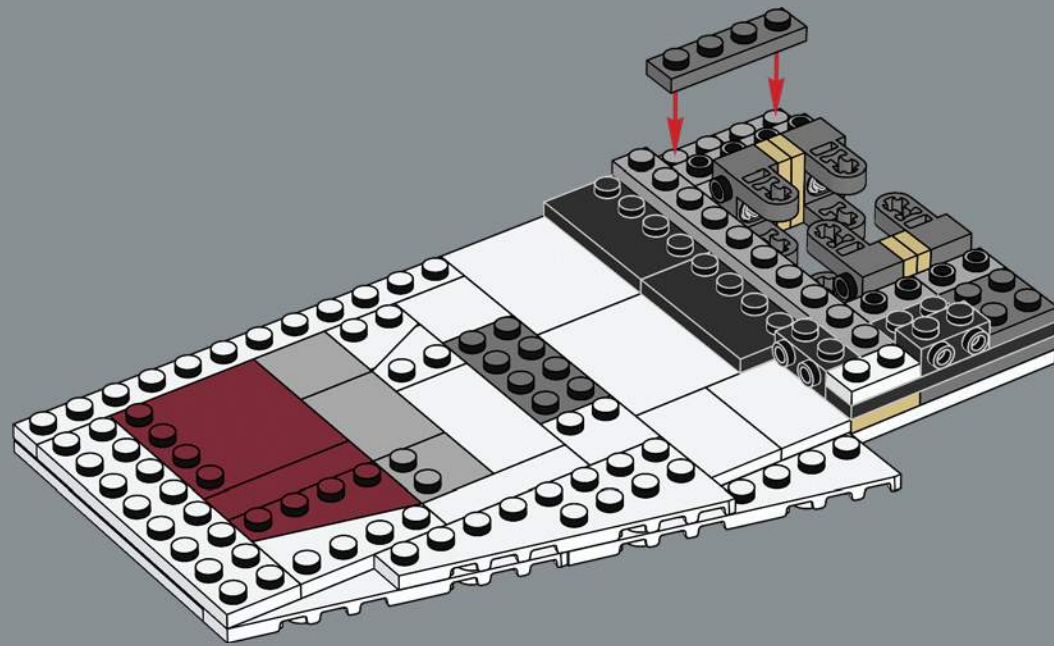


324

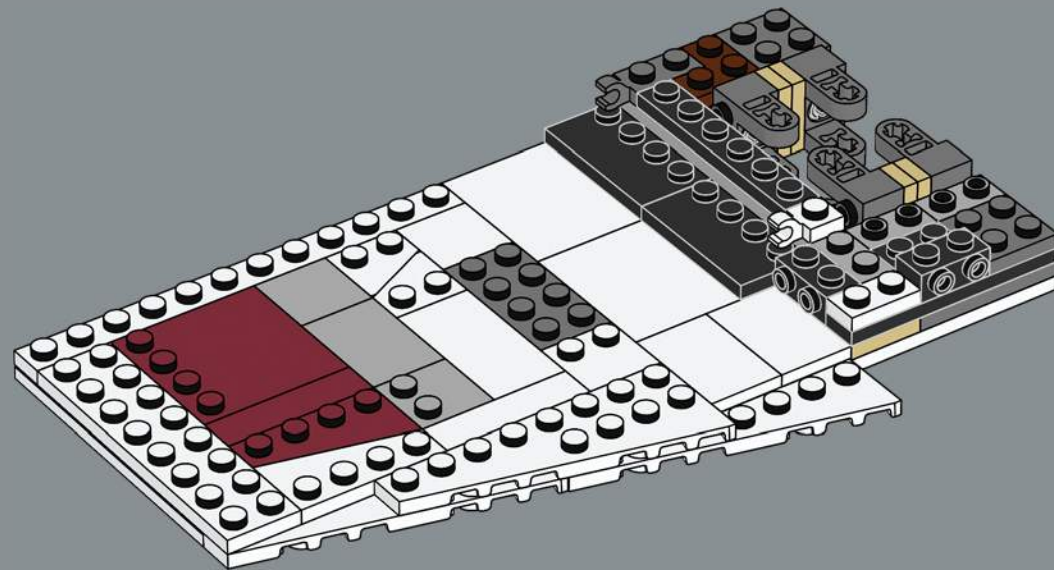




325

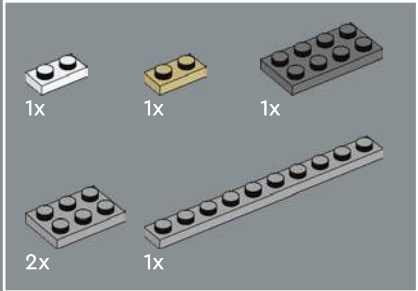
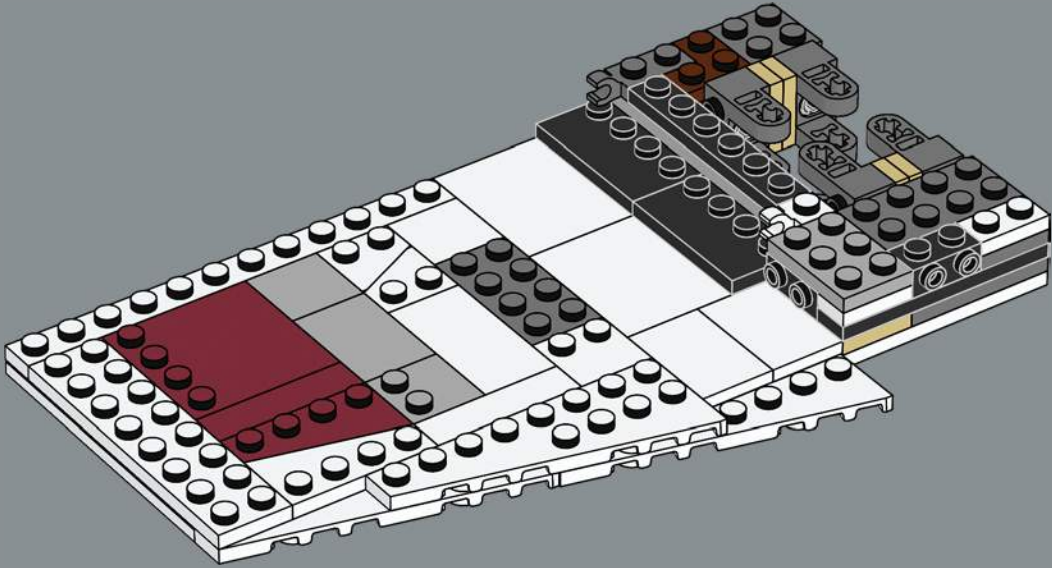


326

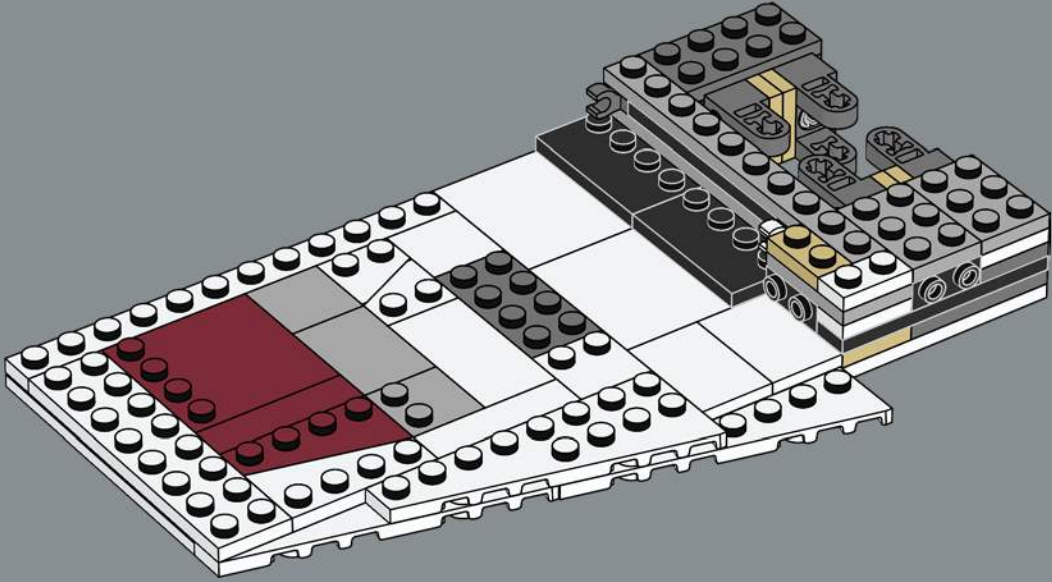


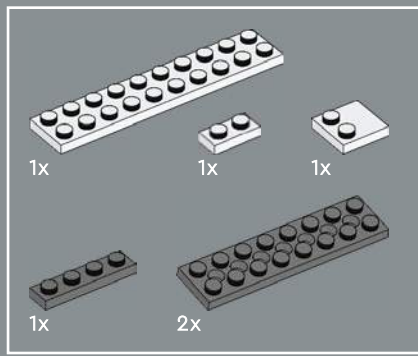


327

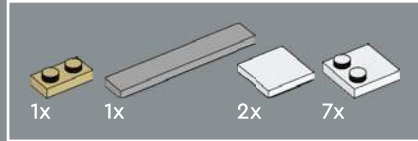
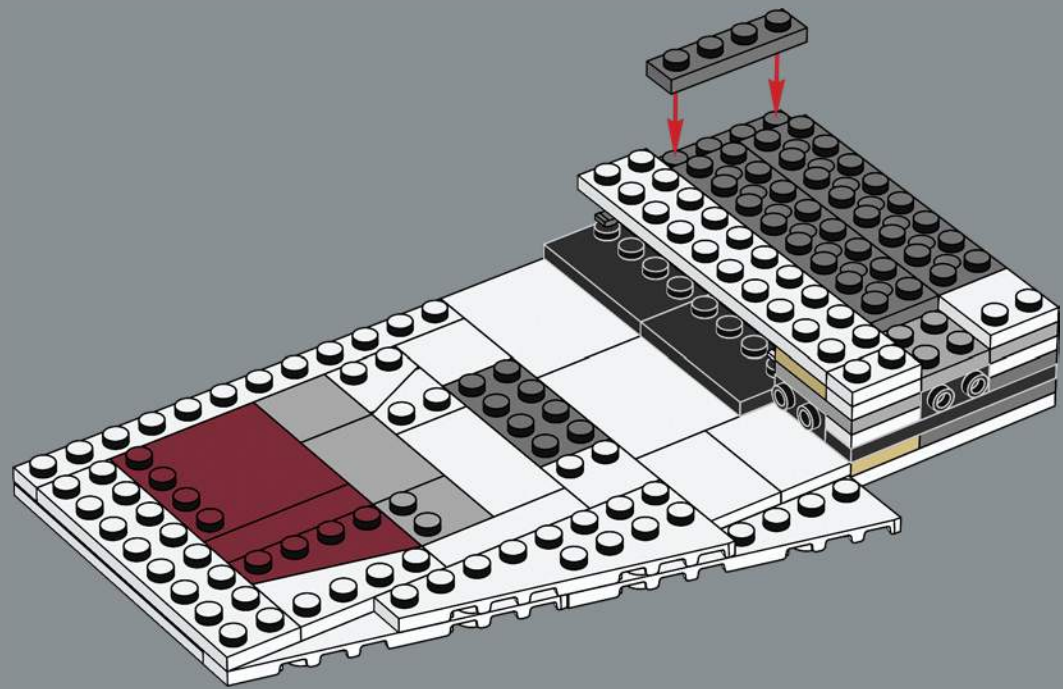


328

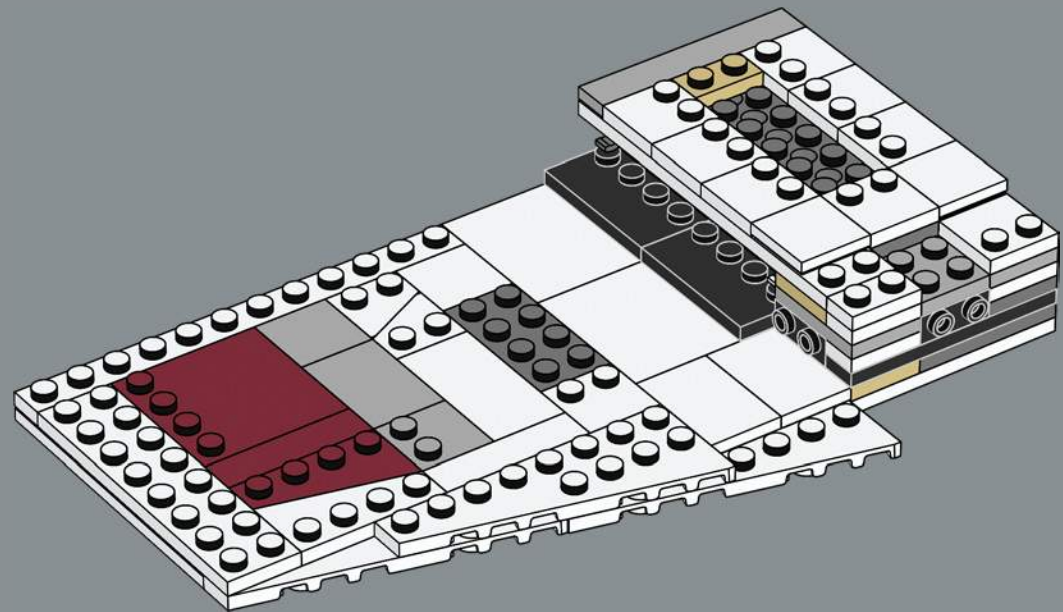


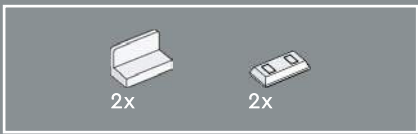


329

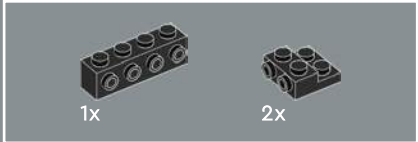
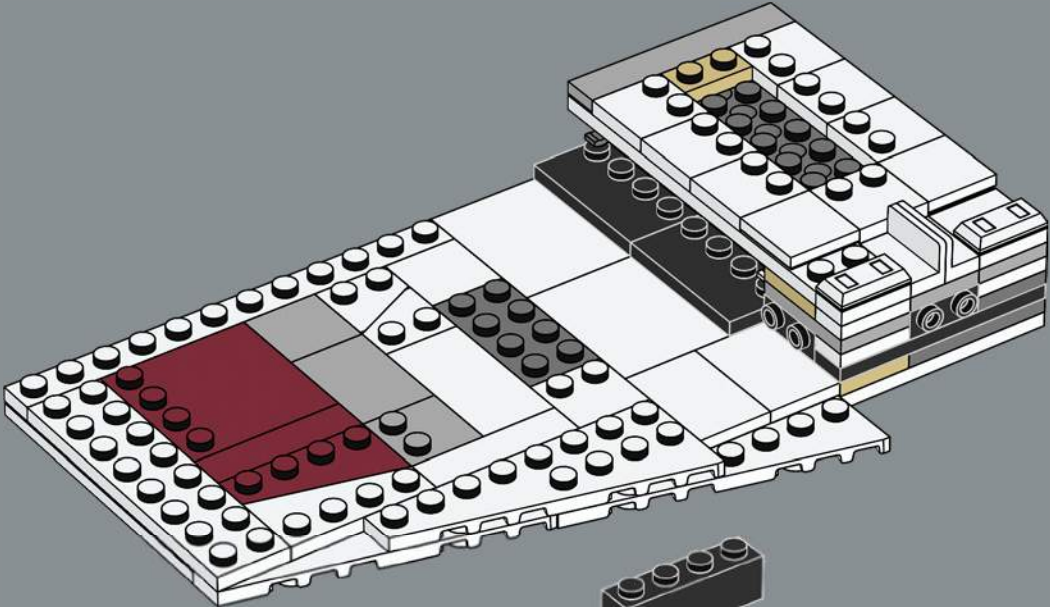


330

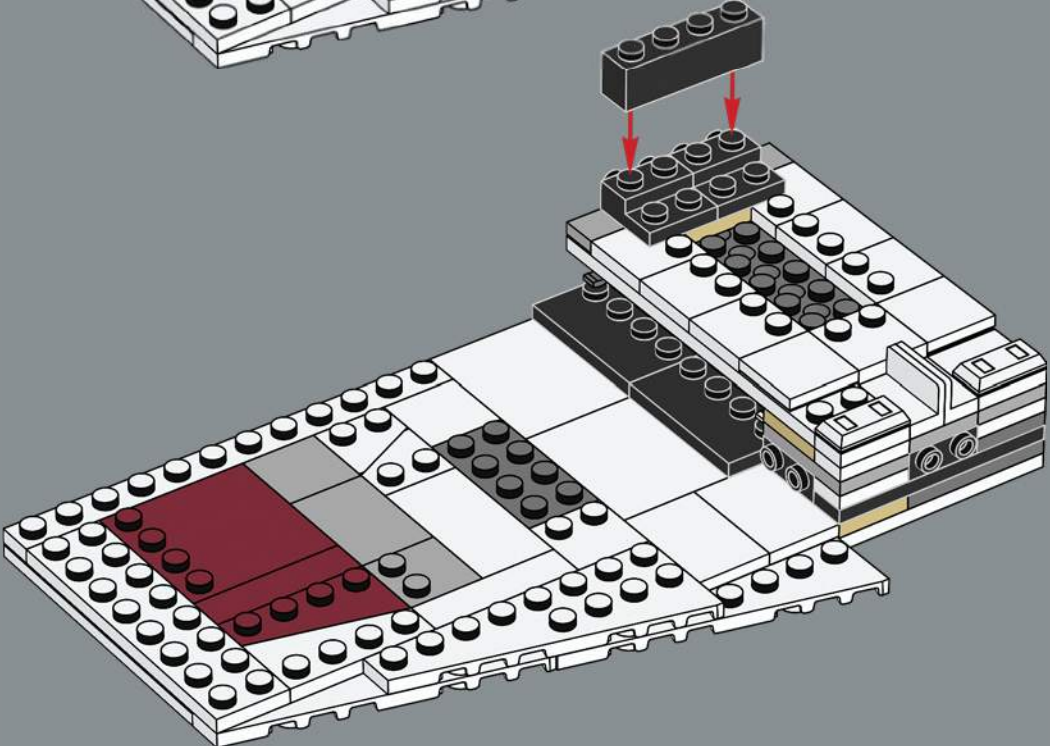


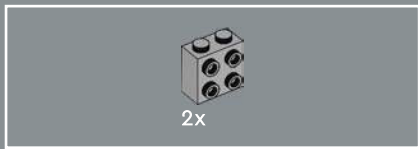


331

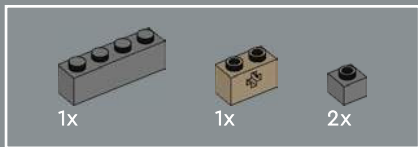
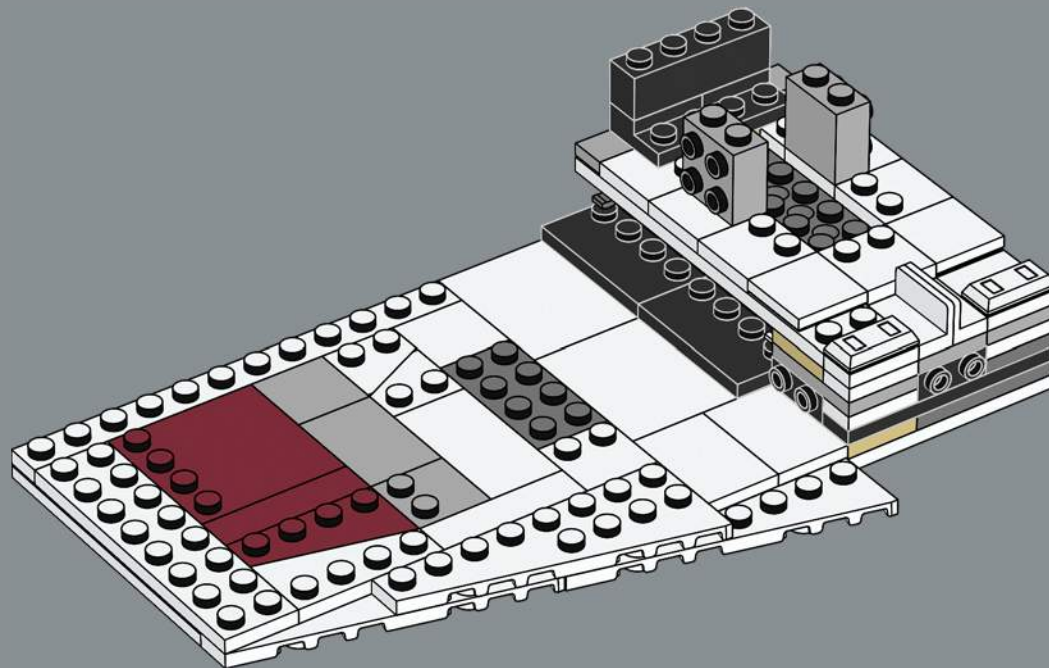


332

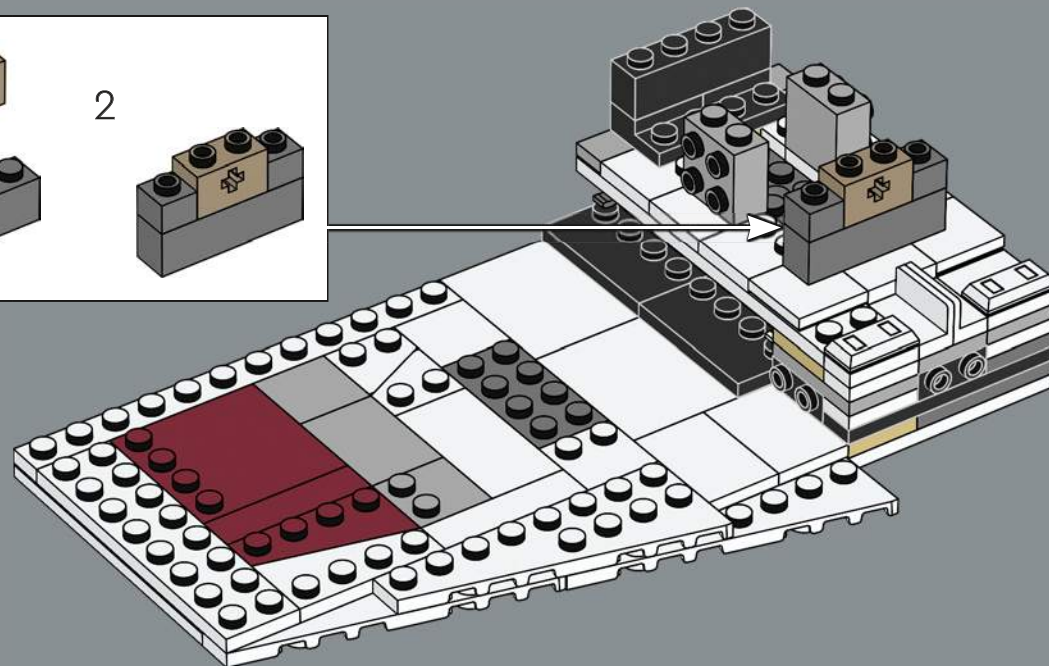
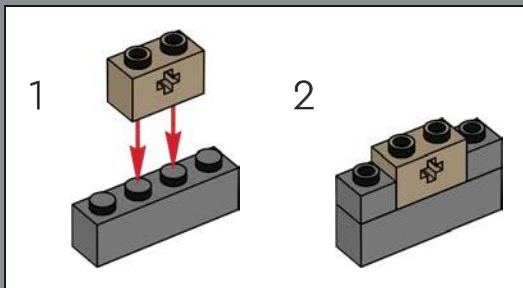


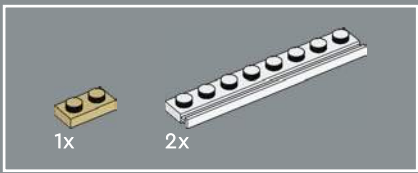


333

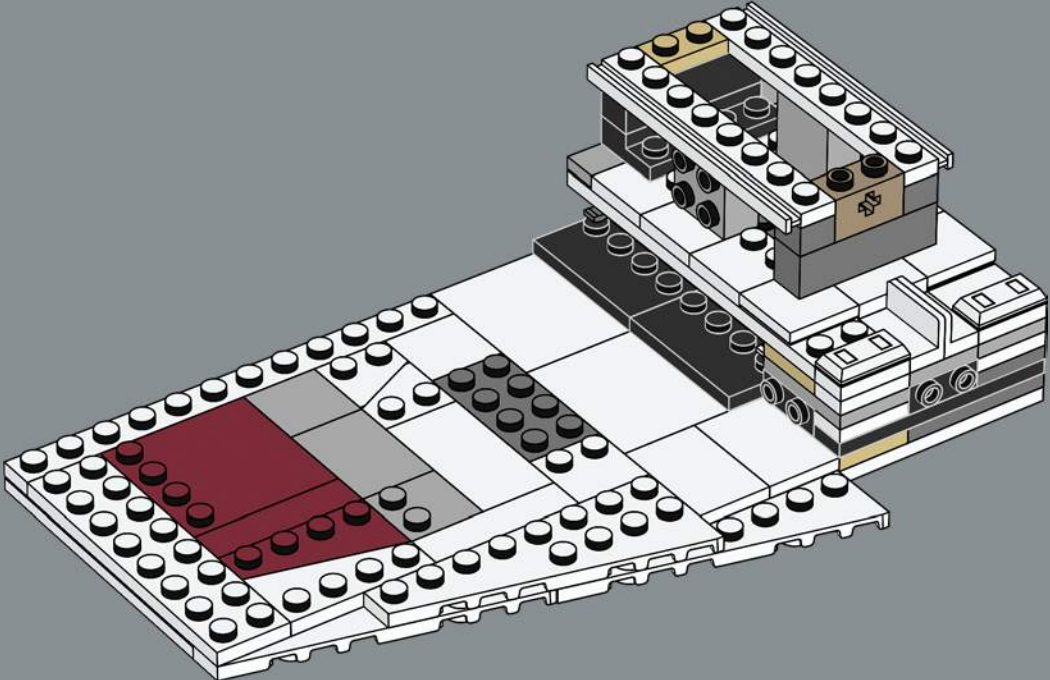


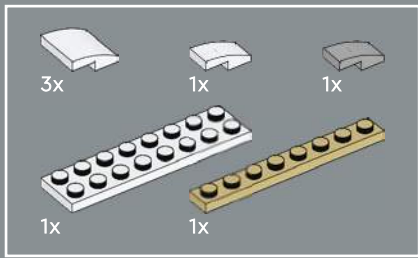
334



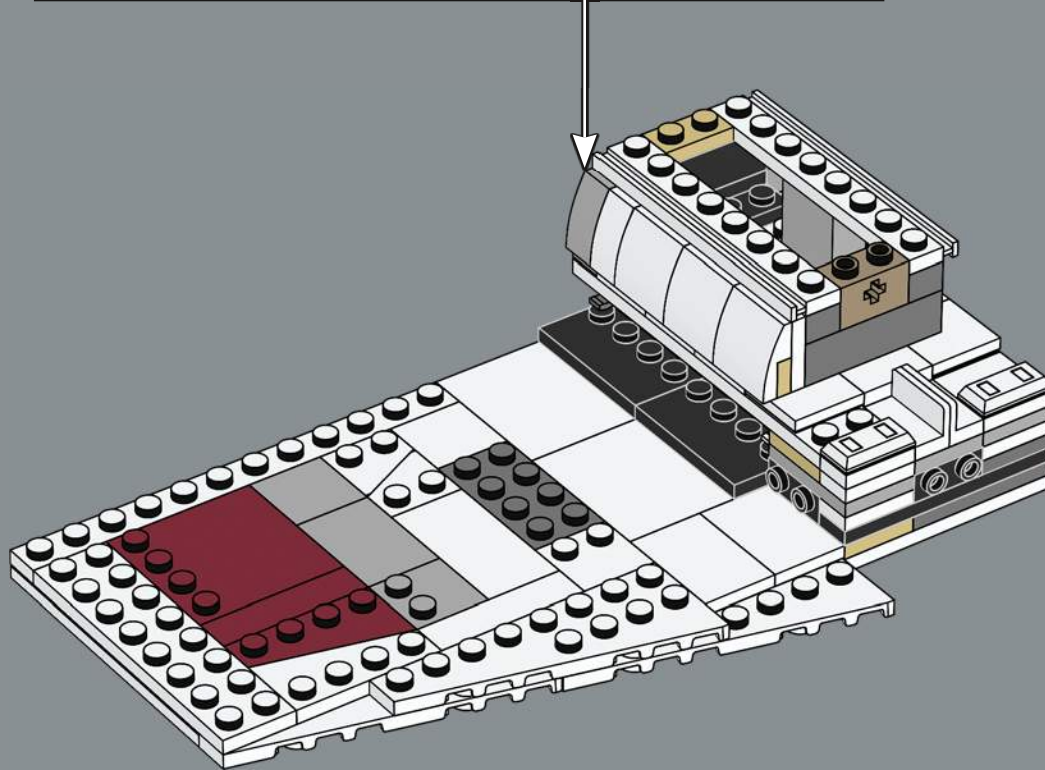
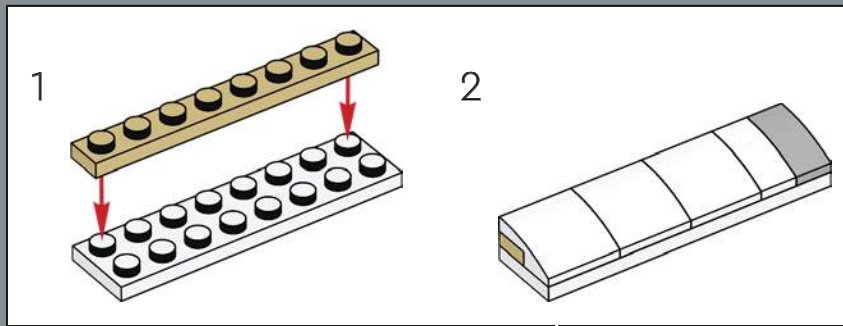


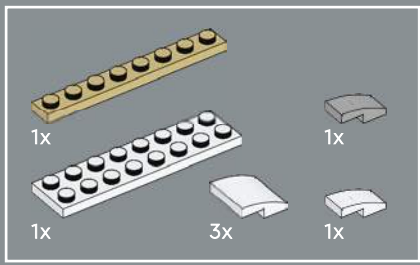
335



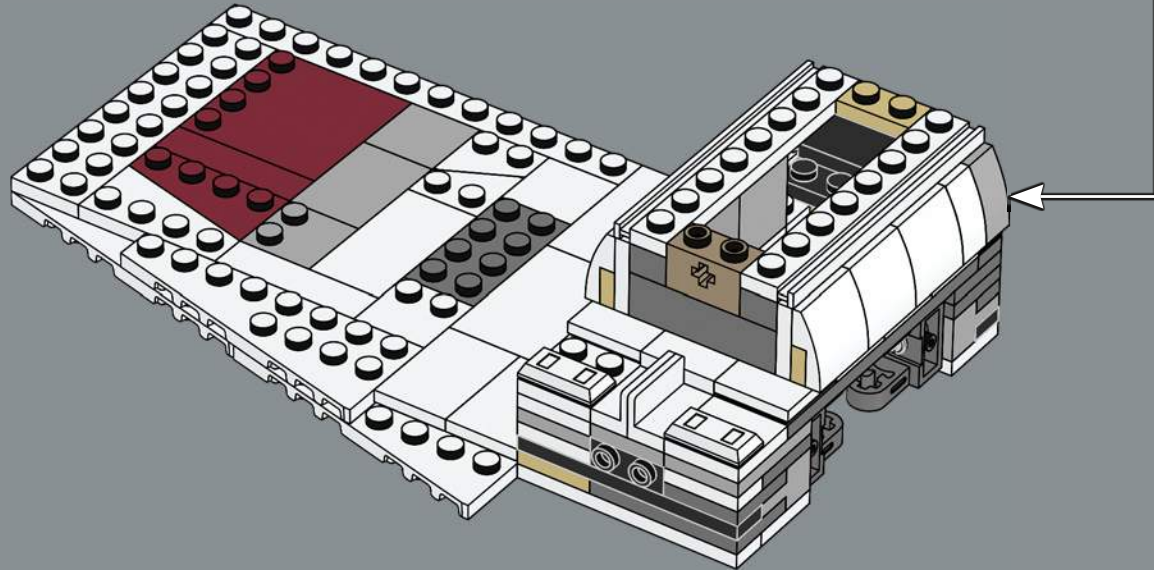
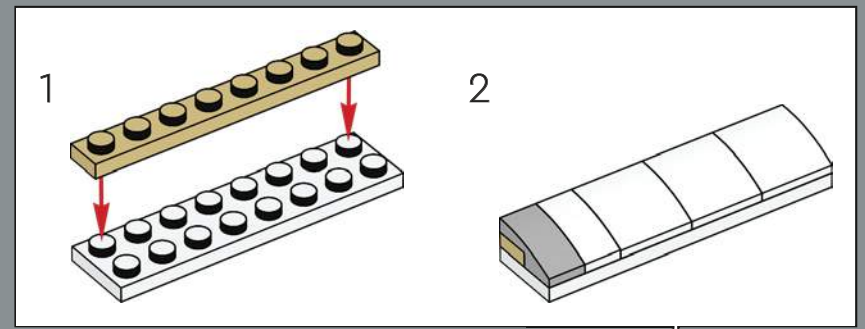


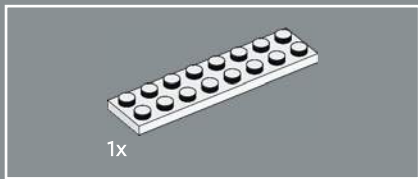
336



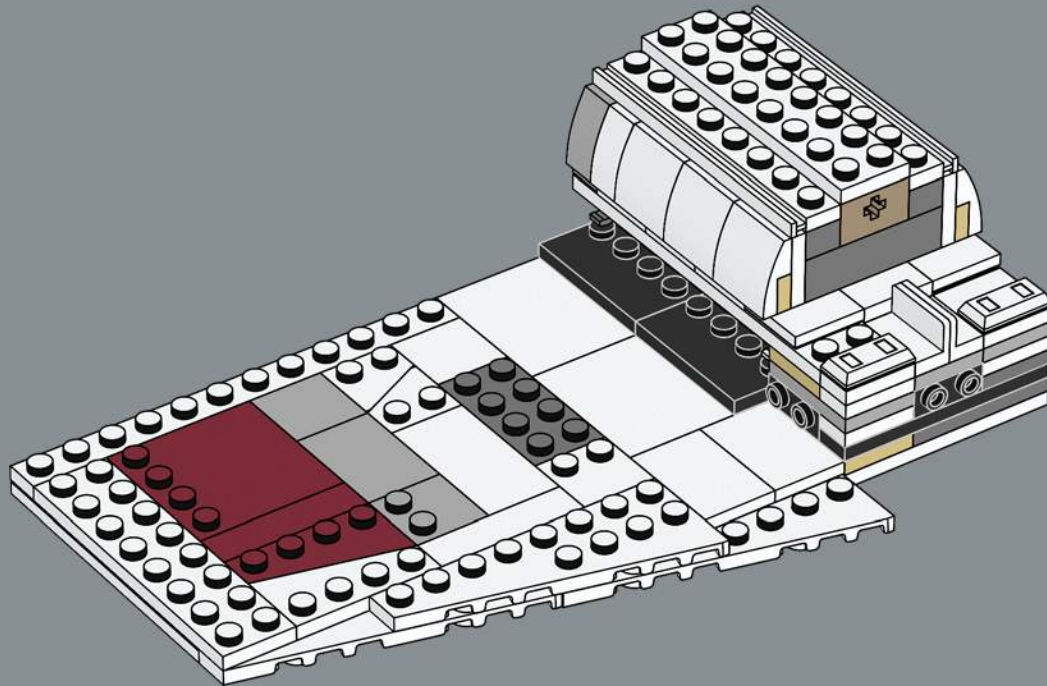


337



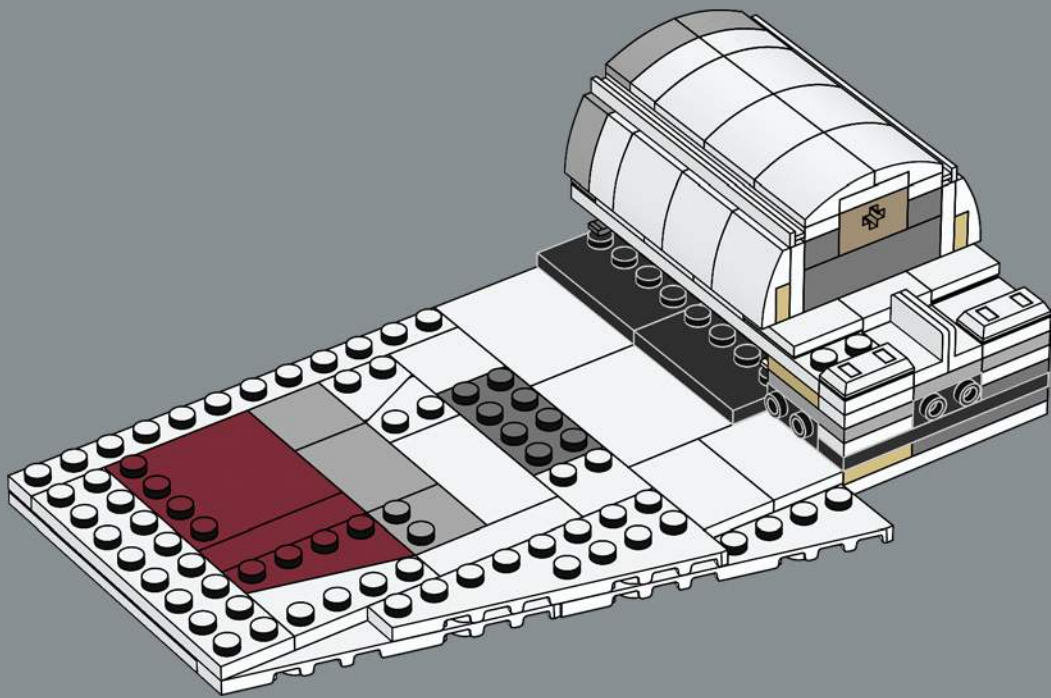


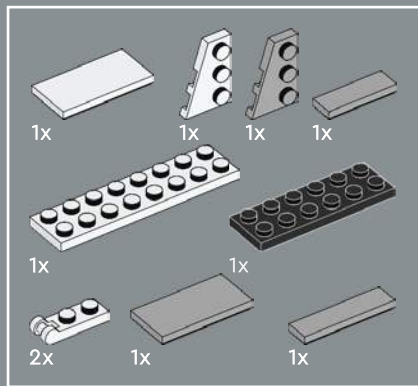
338



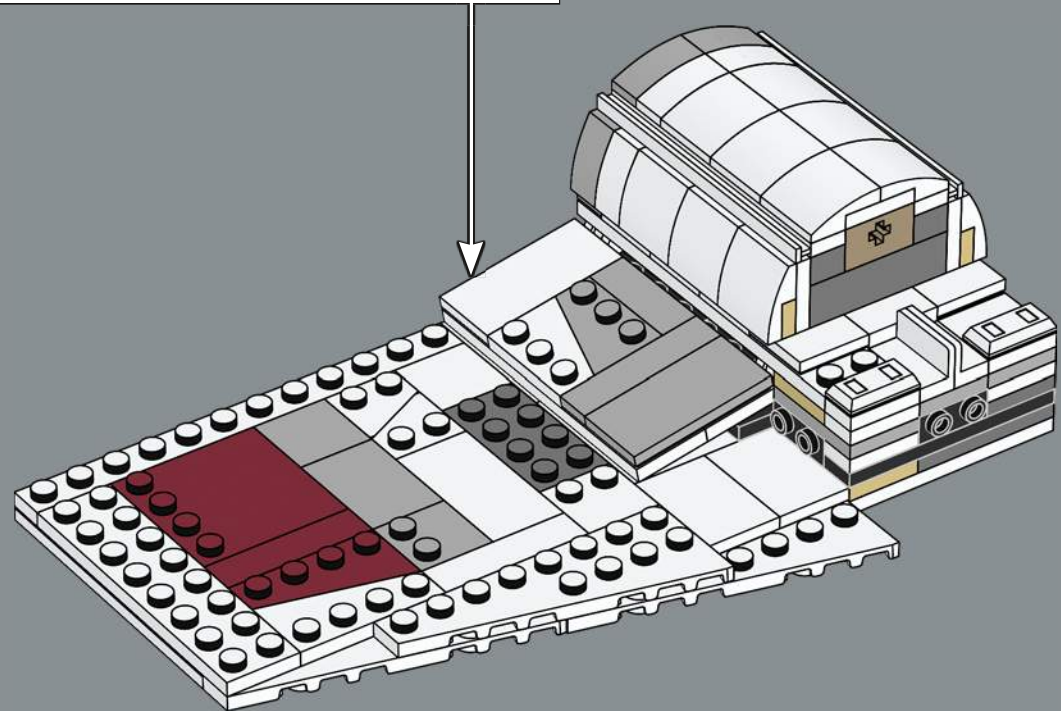
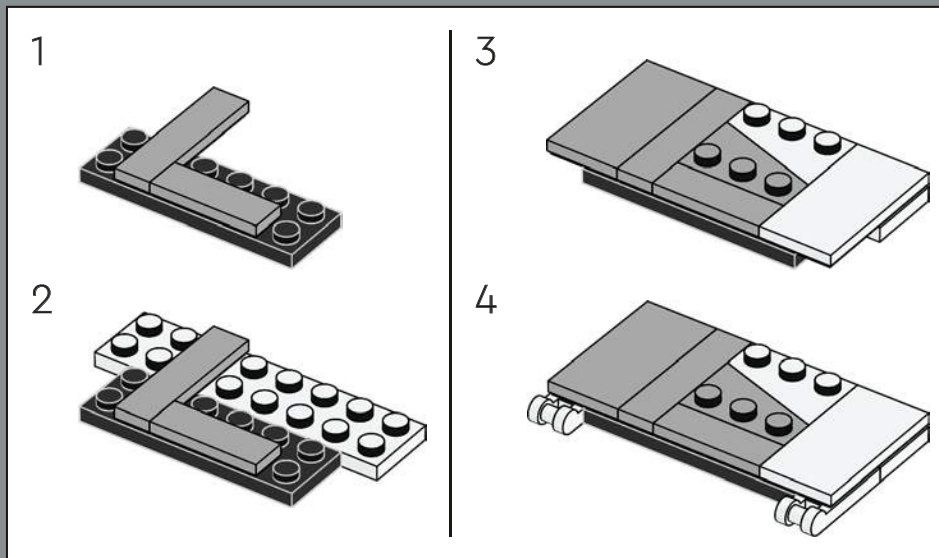


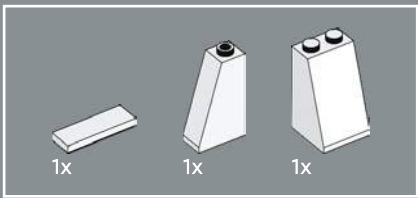
339



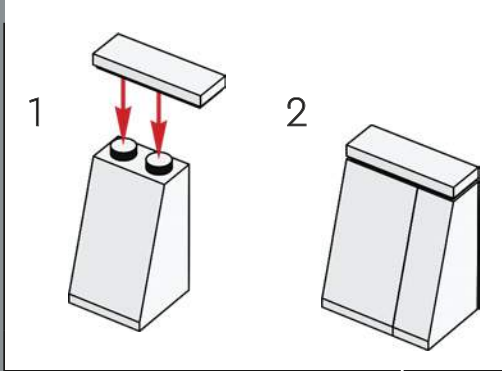
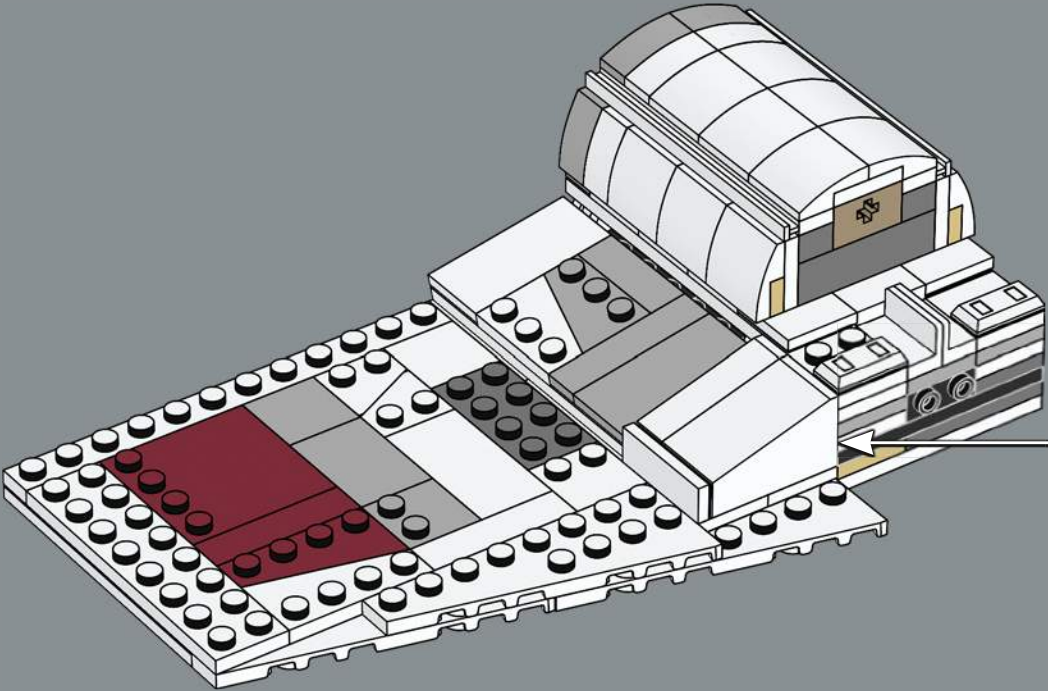


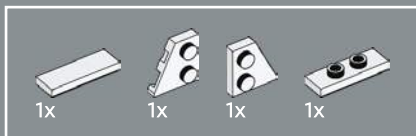
340



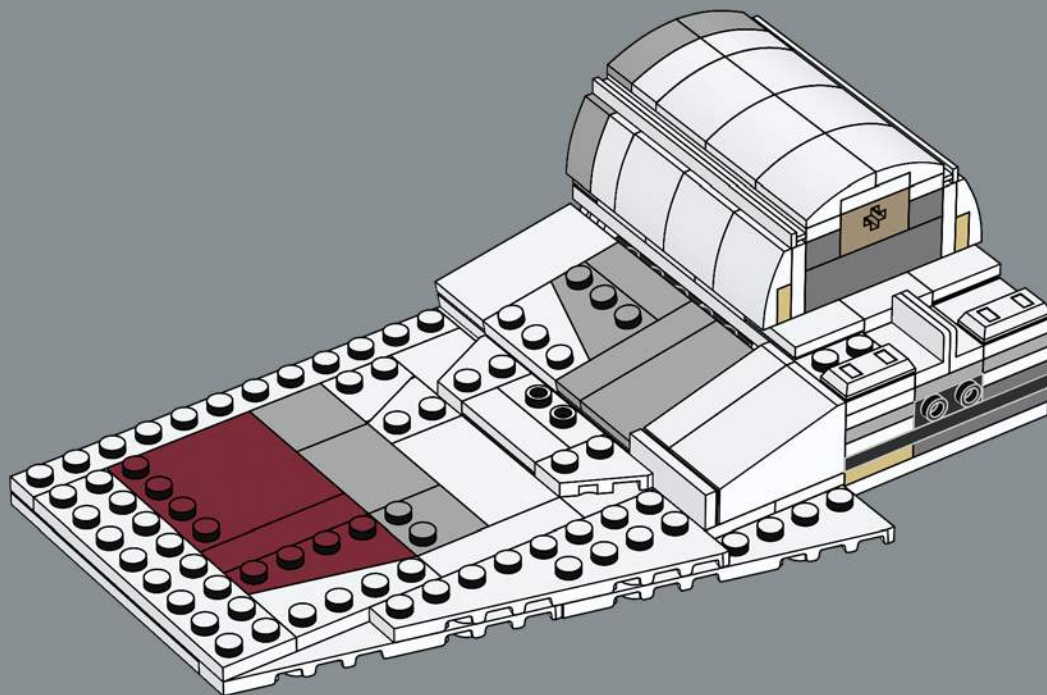


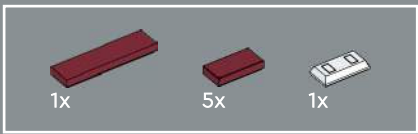
341



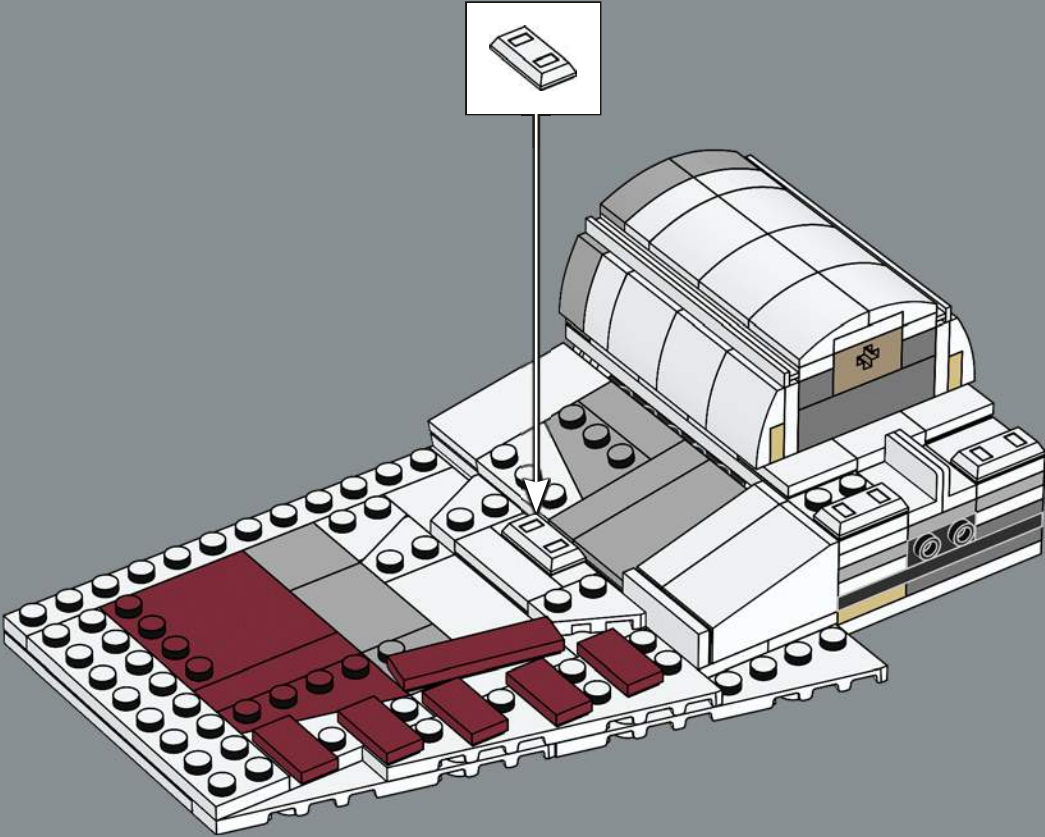


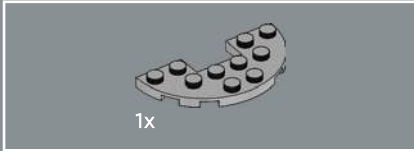
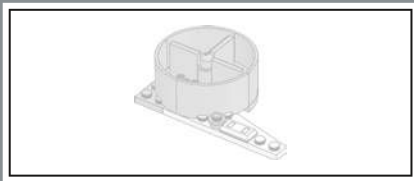
342



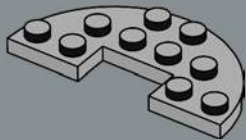


343

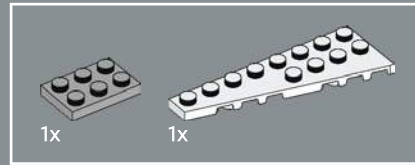
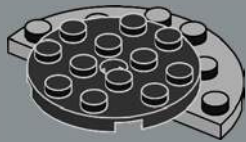




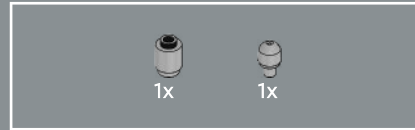
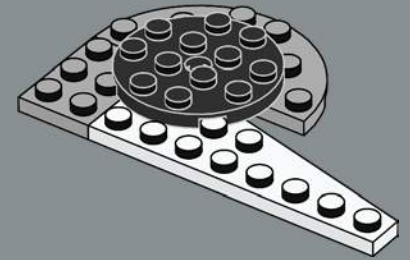
344



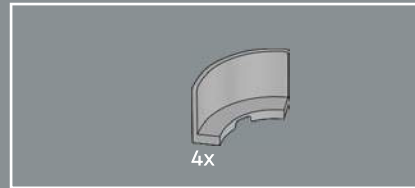
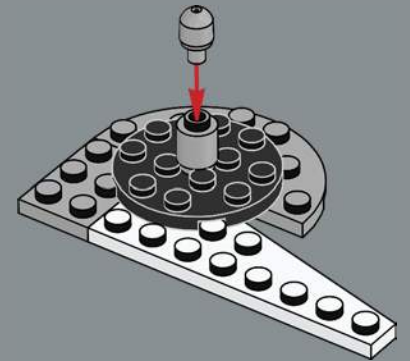
345



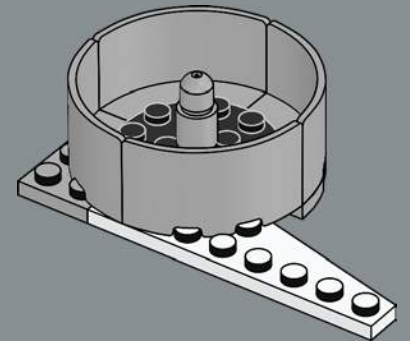
346

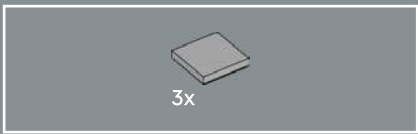


347

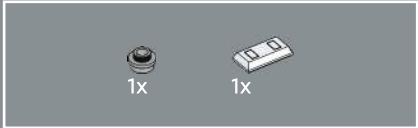
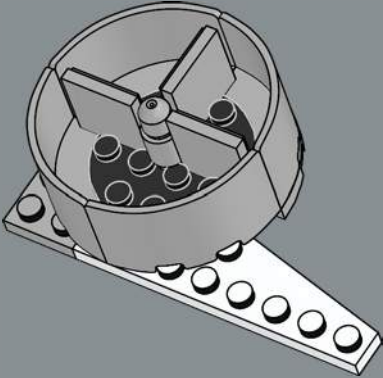


348

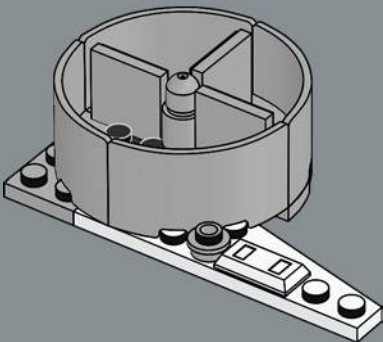




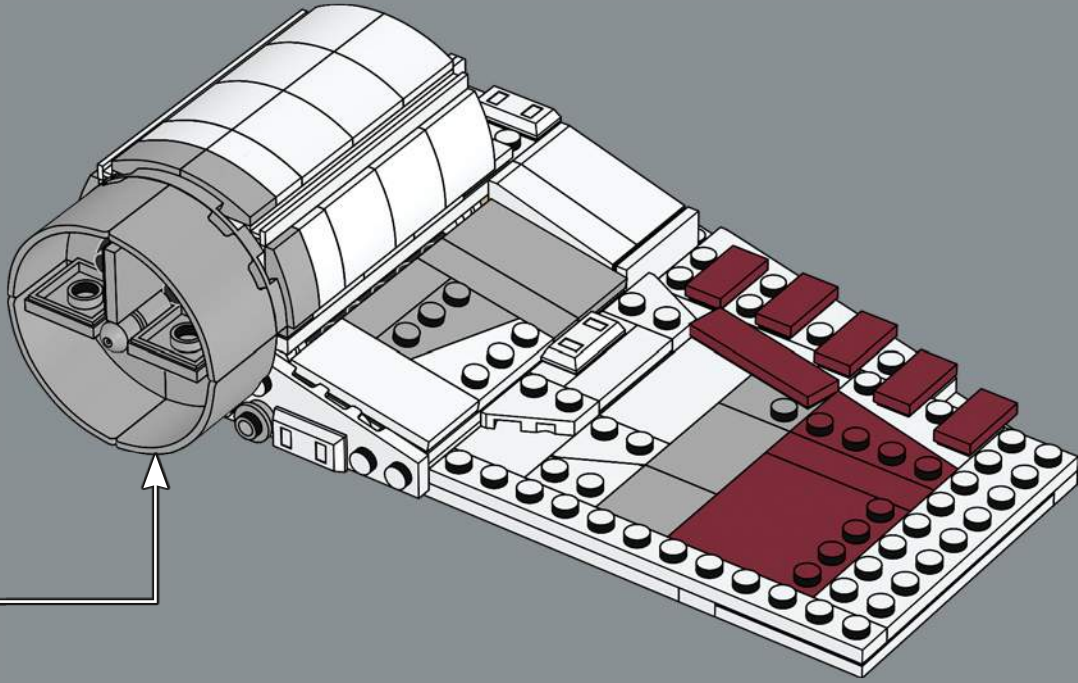
349

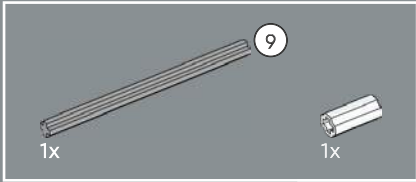
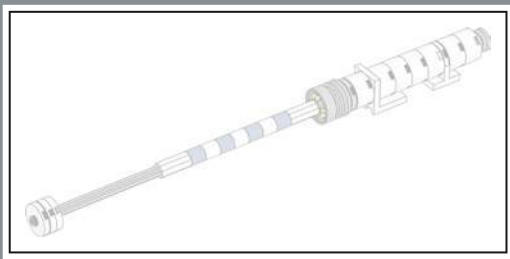


350

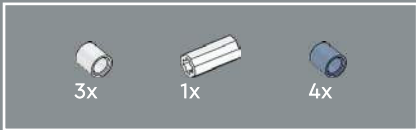
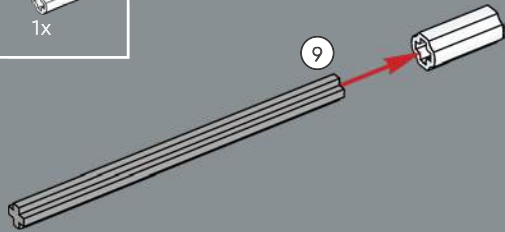


351

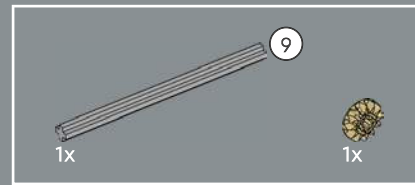
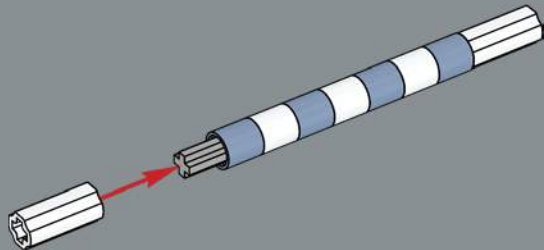




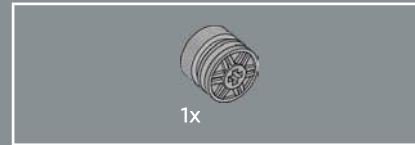
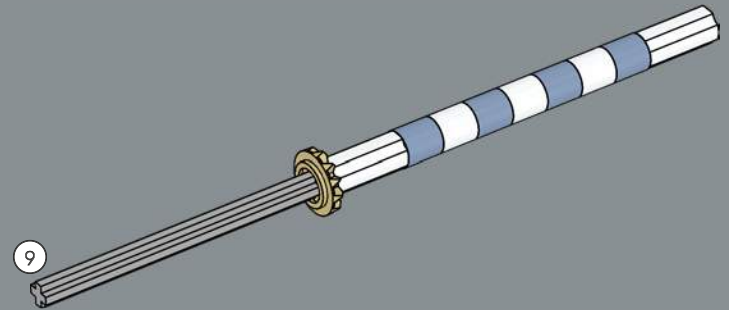
352



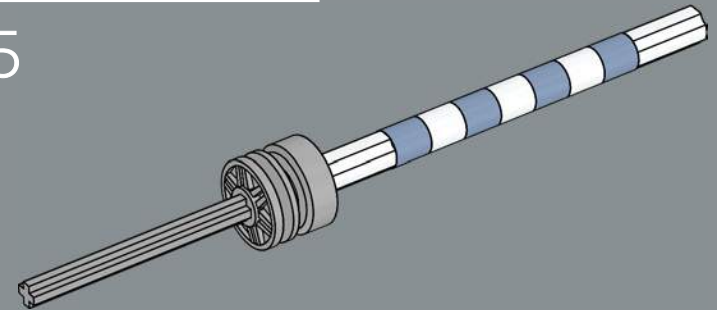
353

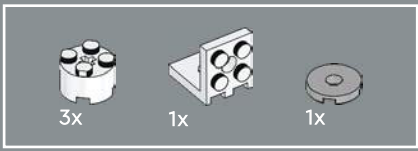


354

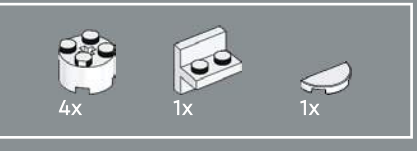
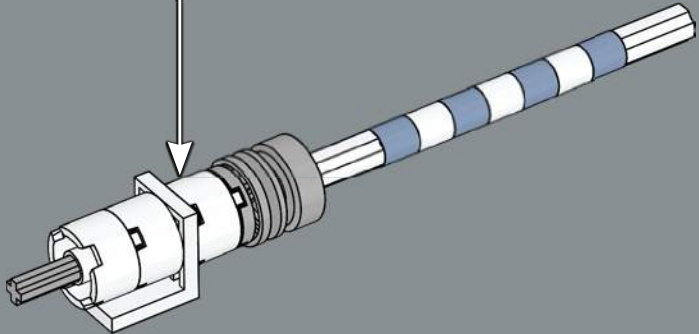
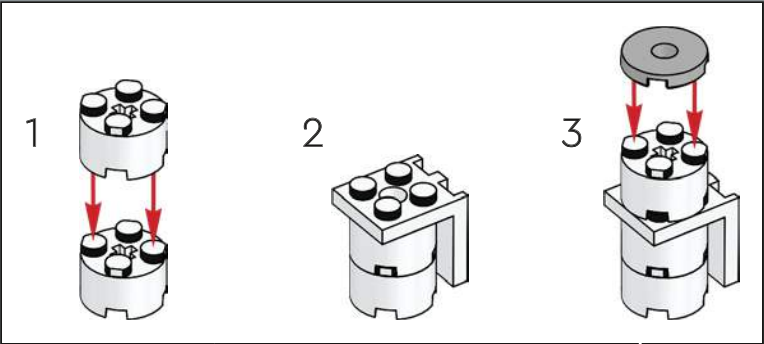


355

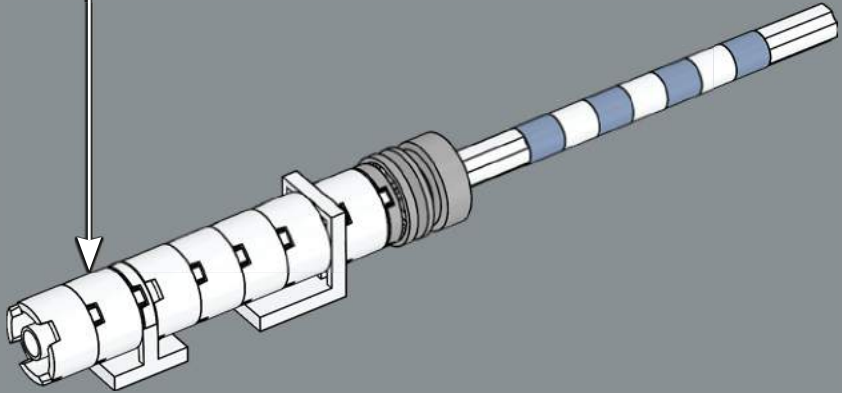
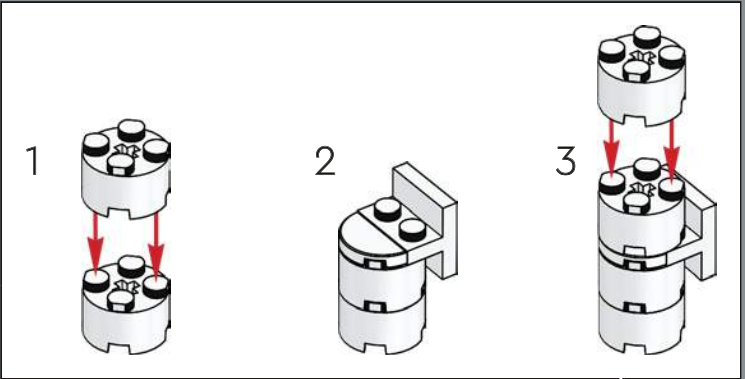


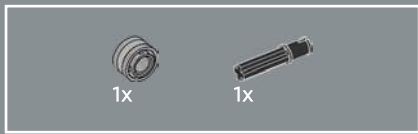


356

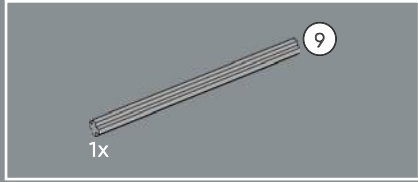
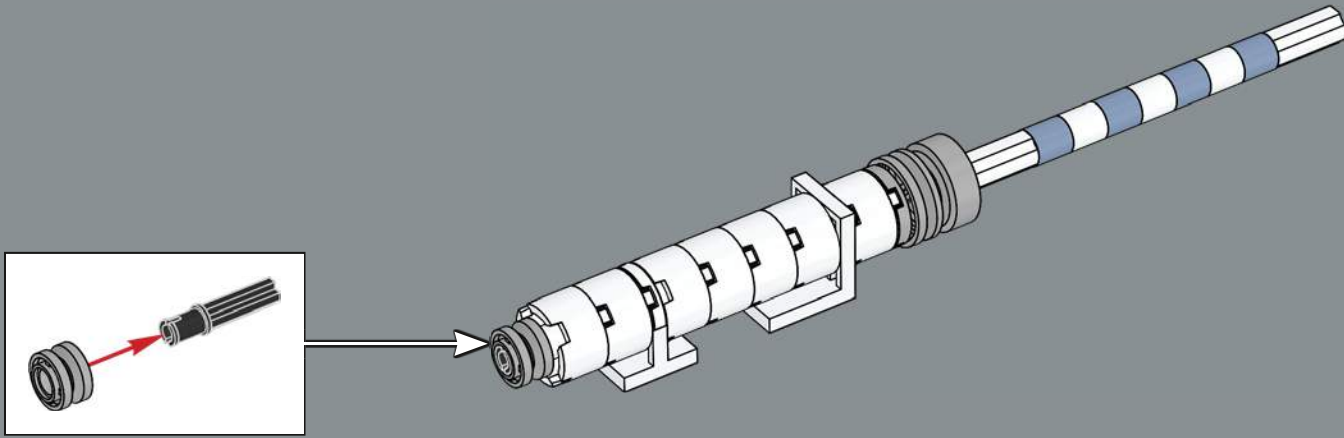


357

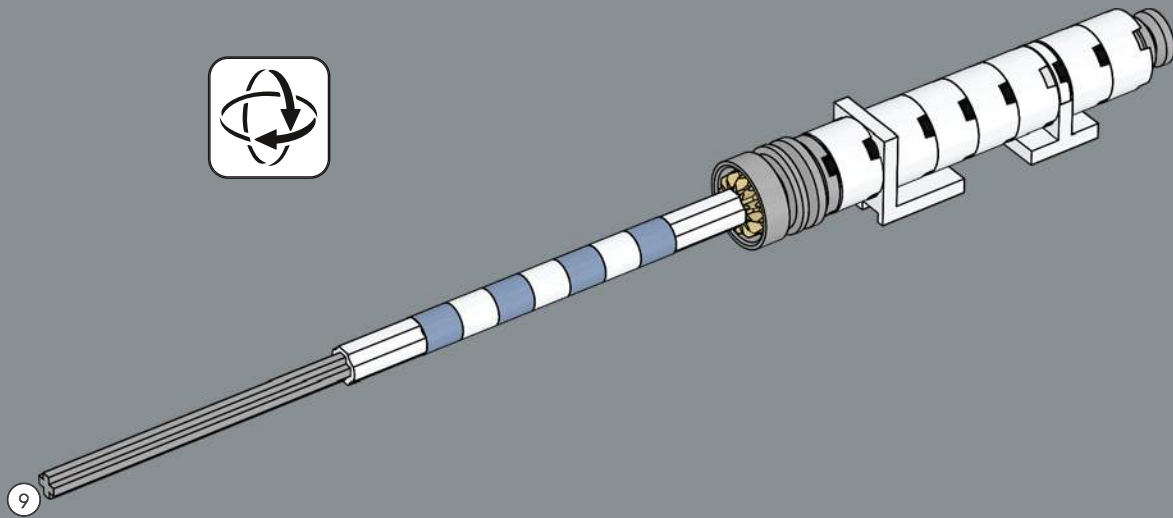


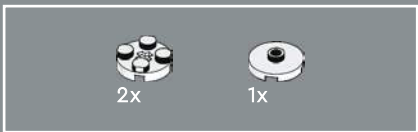


358

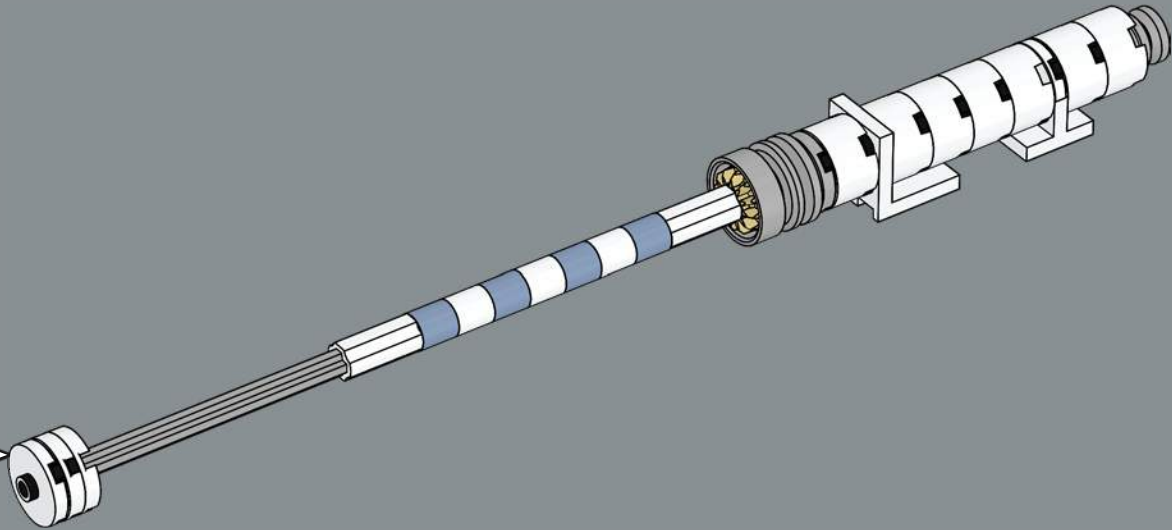
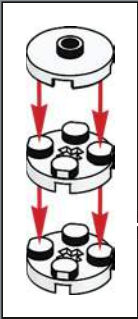


359

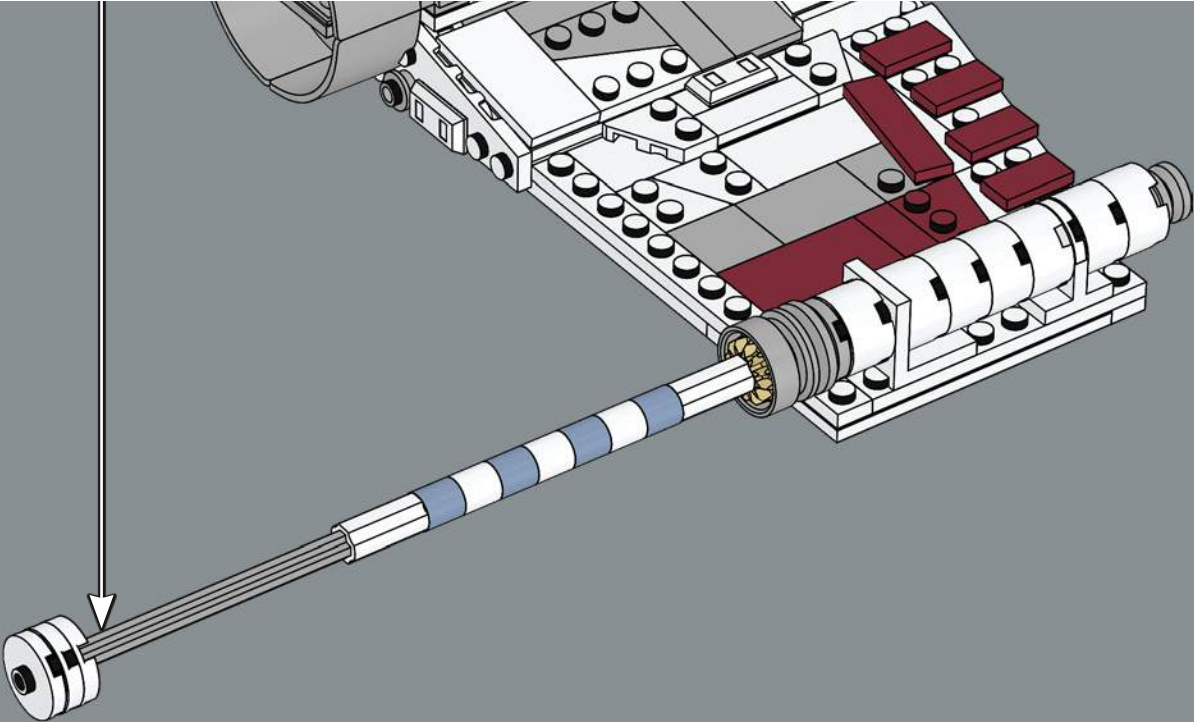


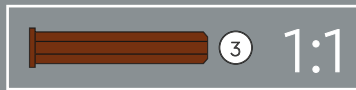
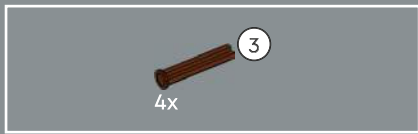


360

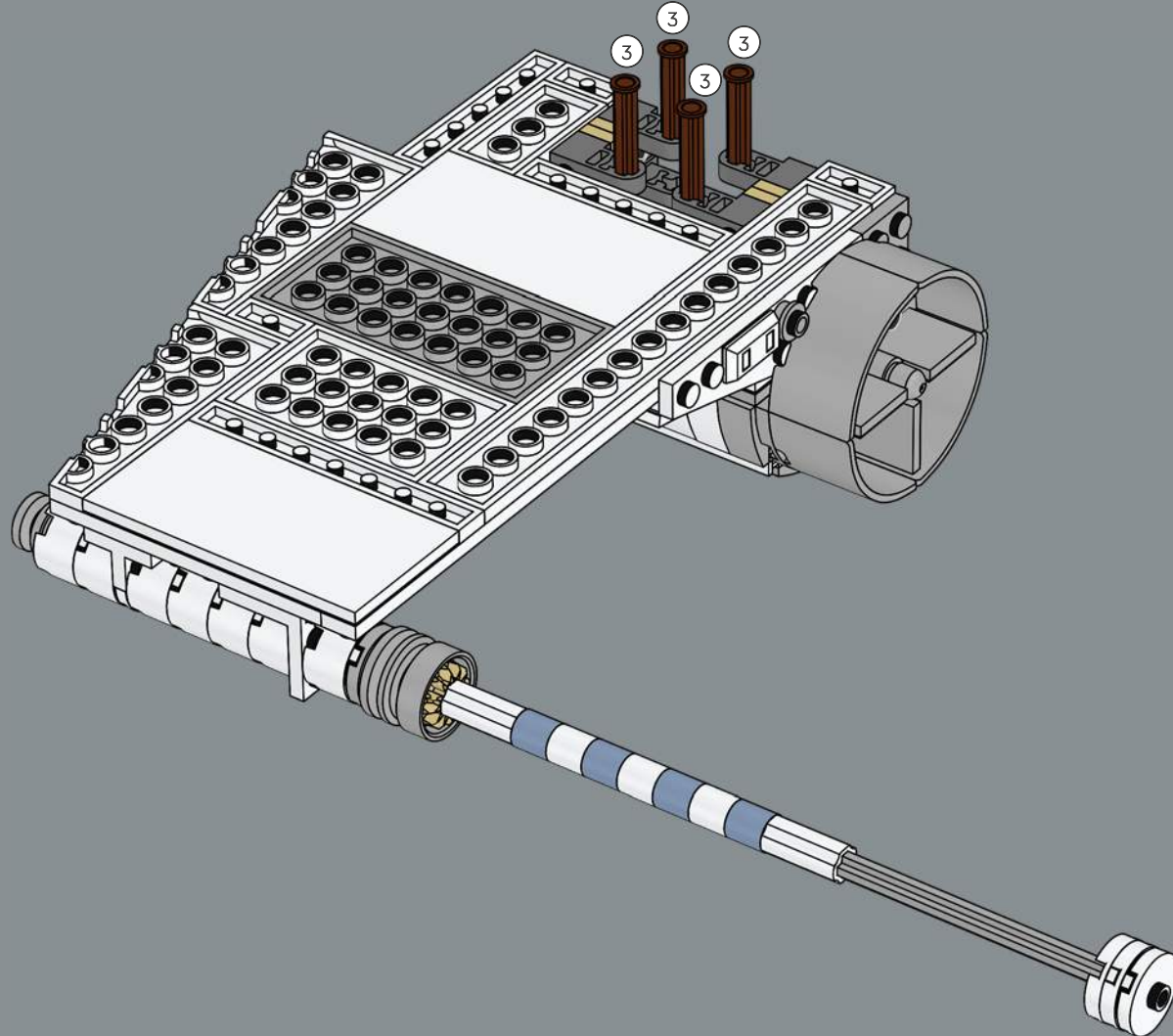


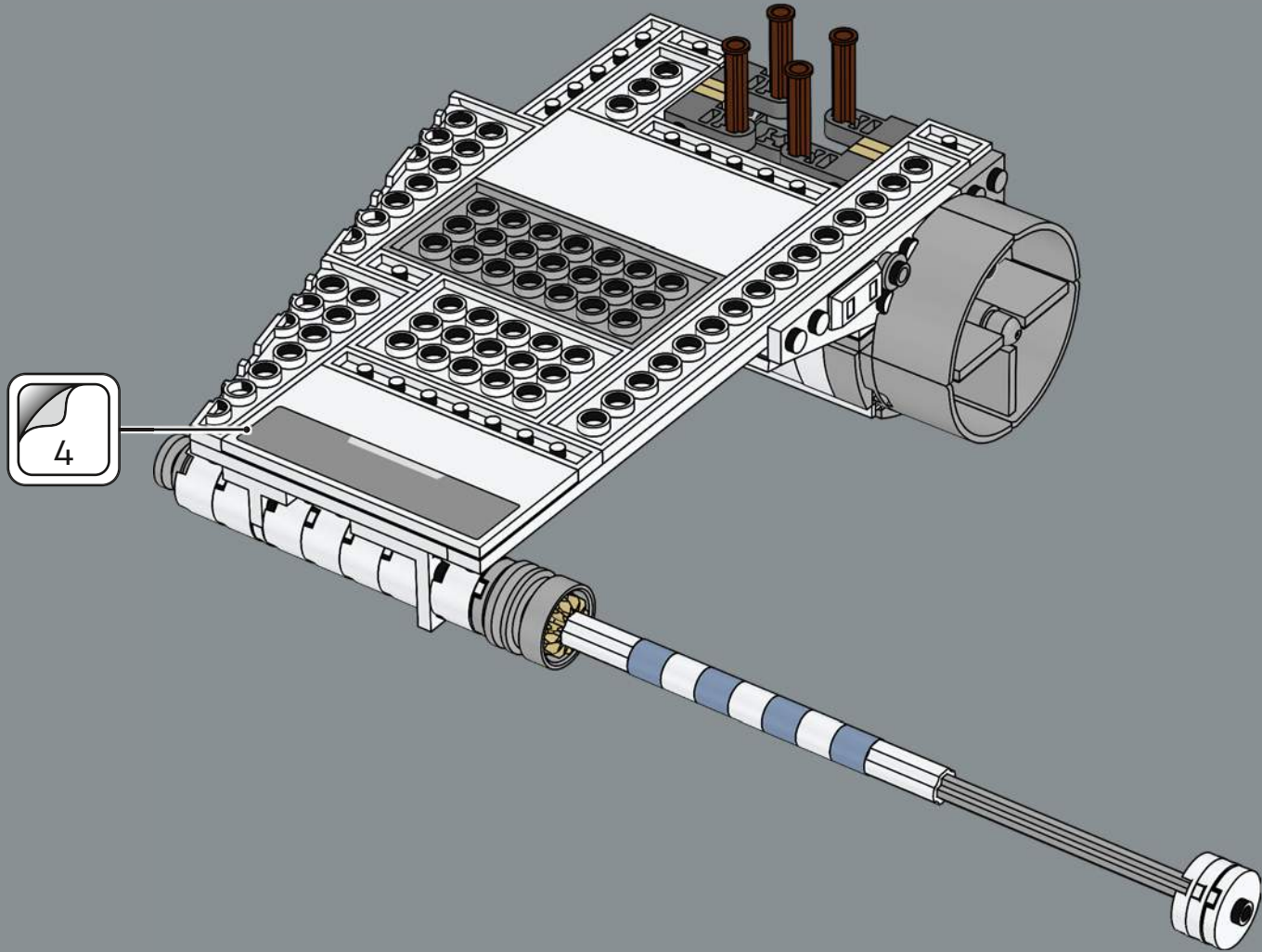
361

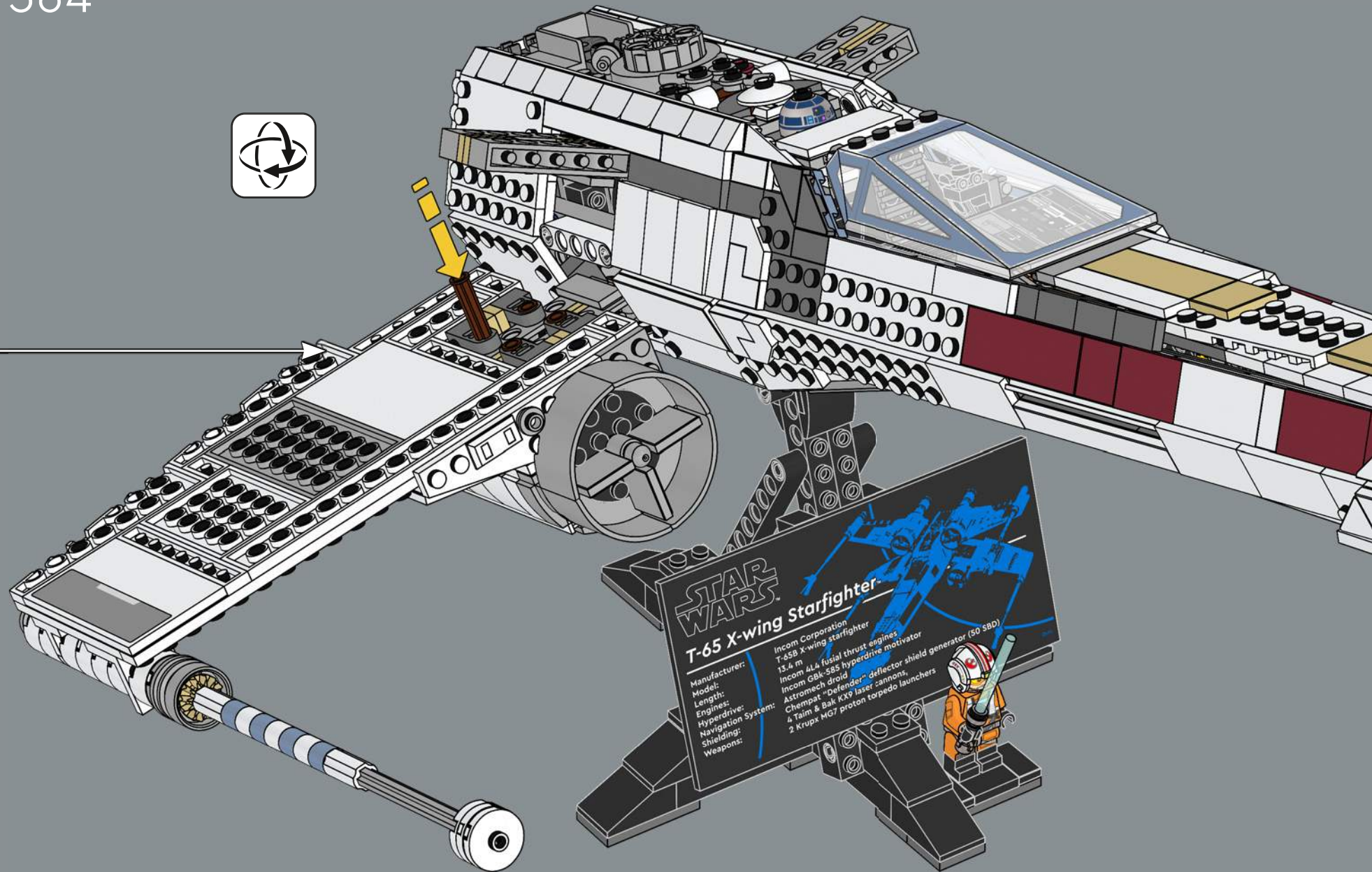




362

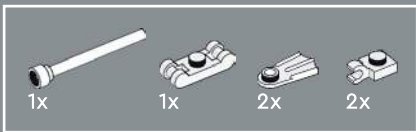




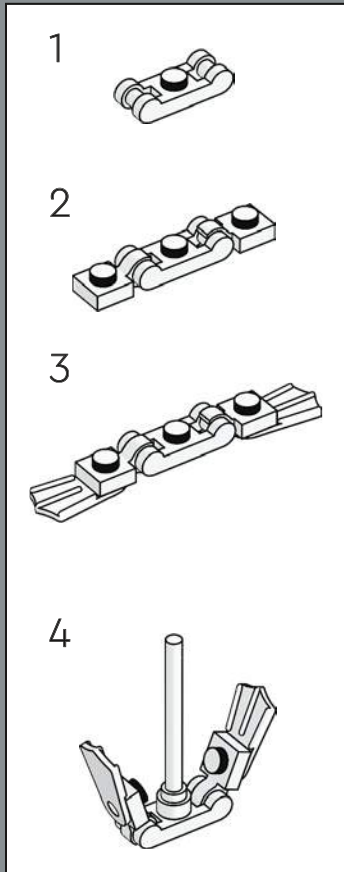
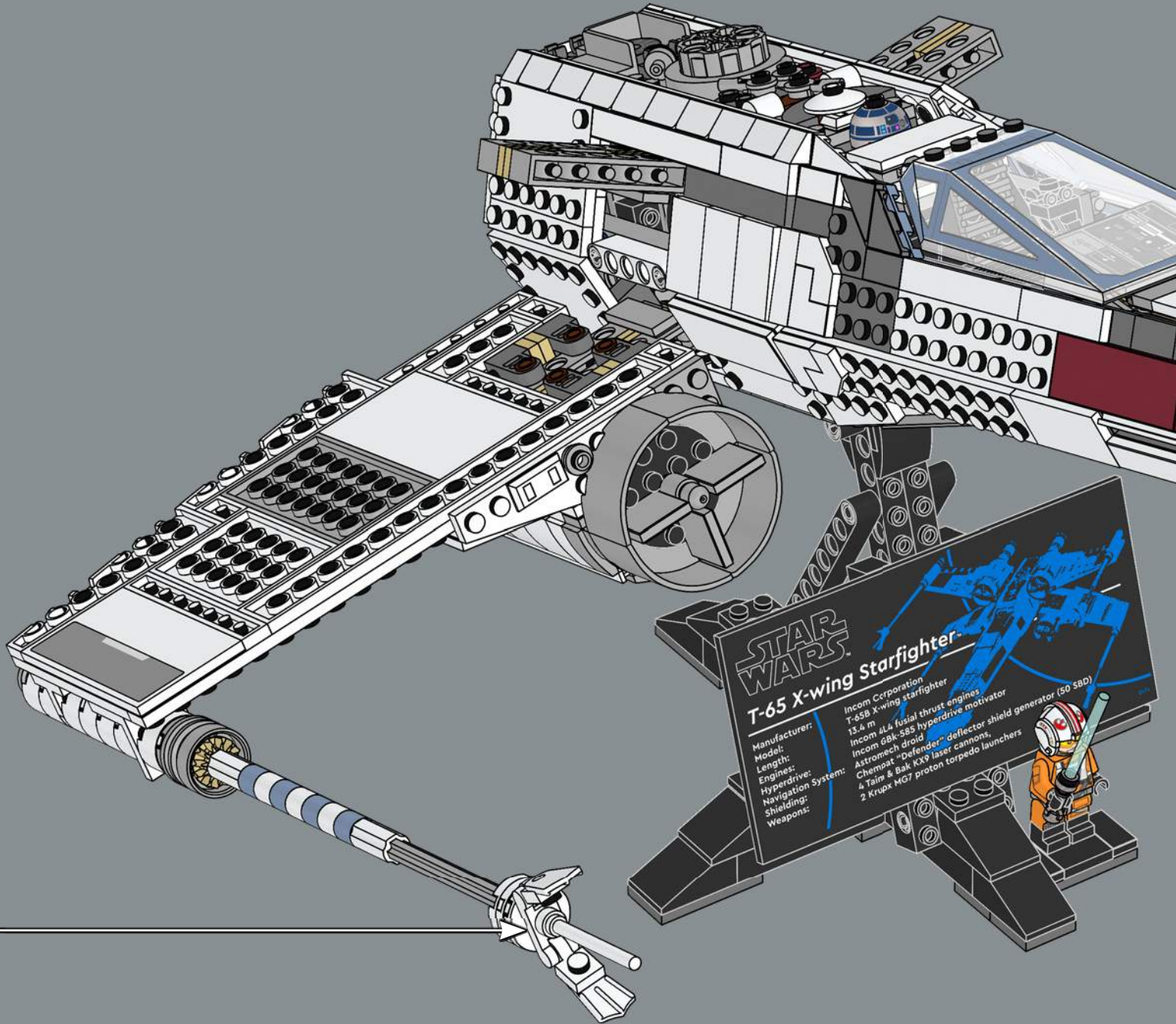


STAR WARS T-65 X-wing Starfighter

Manufacturer: Incom Corporation
 Model: T-65B X-wing starfighter
 Length: 13.4 m
 Engines: Incom 4L4 fusial thrust engines
 Hyperdrive: Incom GBk-585 hyperdrive motivator
 Navigation System: Astromech droid
 Shielding: Chempat "Defender" deflector shield generator (50 SBD)
 Weapons: 4 Taim & Bak KX9 laser cannons
 2 Krupx MG7 proton torpedo launchers



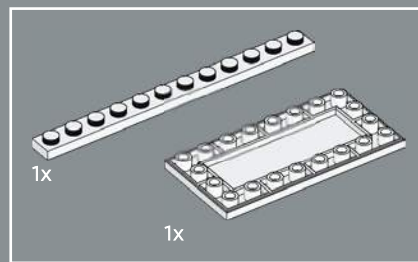
365



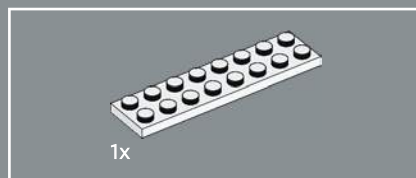
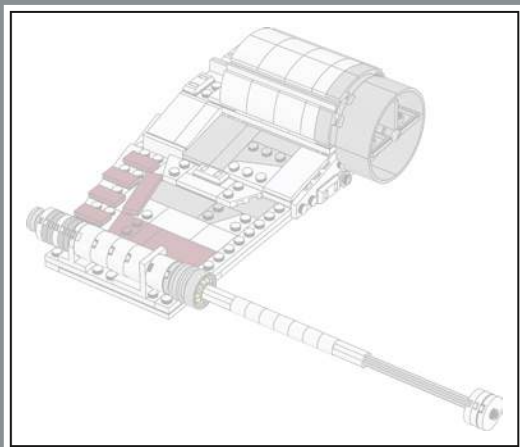
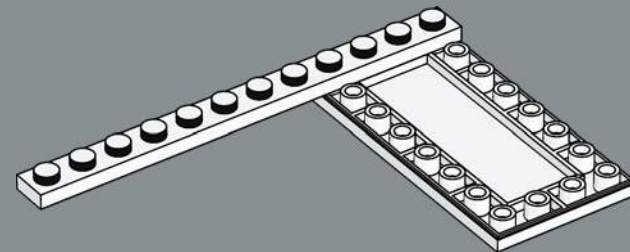
STAR WARS

T-65 X-wing starfighter

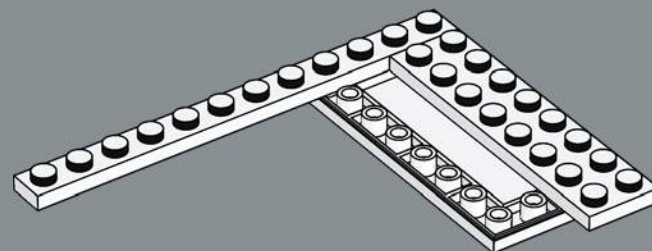
Manufacturer: Incom Corporation
 Model: T-65B X-wing starfighter
 Length: 13.4 m
 Engines: Incom 4L4 fusial thrust engines
 Hyperdrive: Incom 6Bk 585 hyperdrive motivator
 Navigation System: Astromech droid
 Shielding: Chemsbat "Defender" deflector shield generator (50 SBD) & Taim & Bak KX9 laser cannons
 Weapons: 2 Krupx MG7 proton torpedo launchers

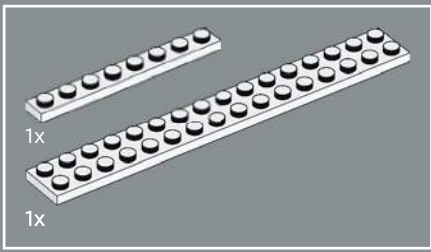


366

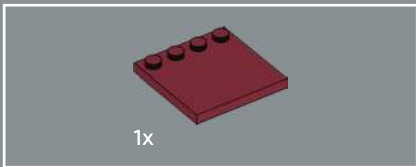
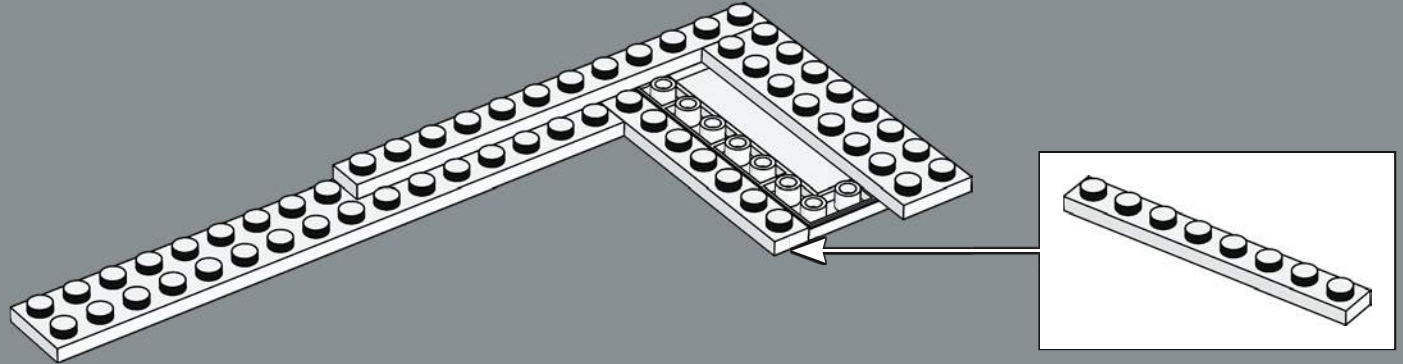


367

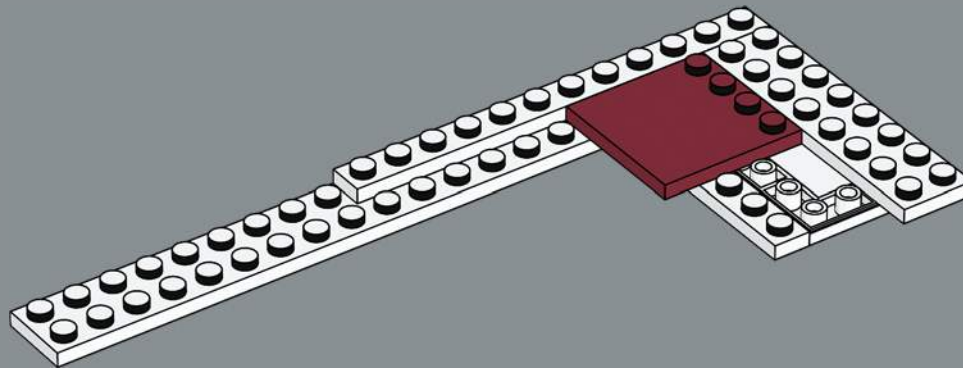


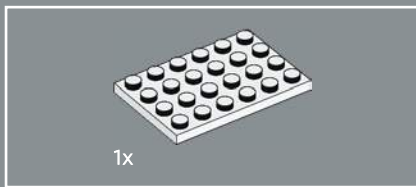


368

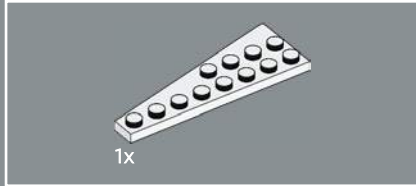
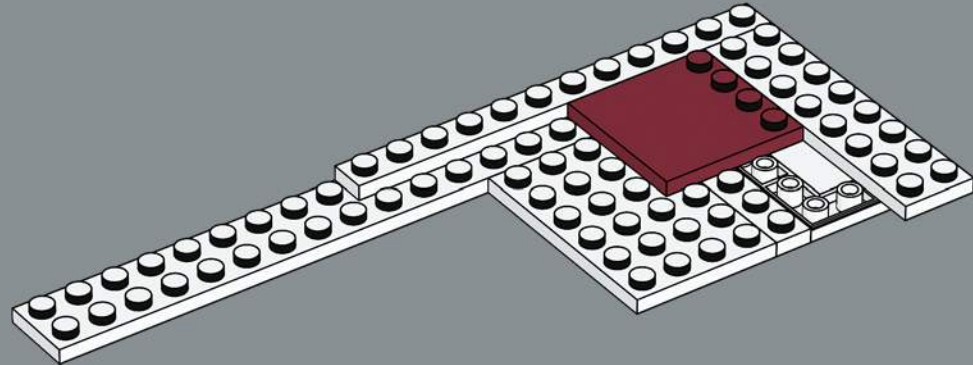


369

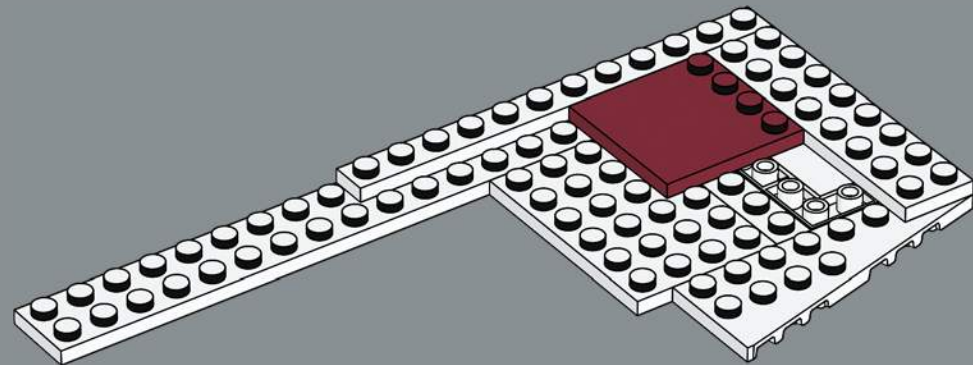


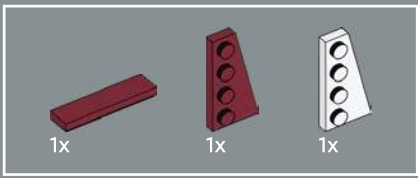


370

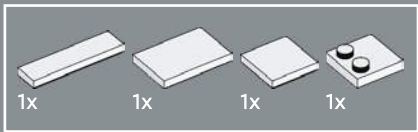
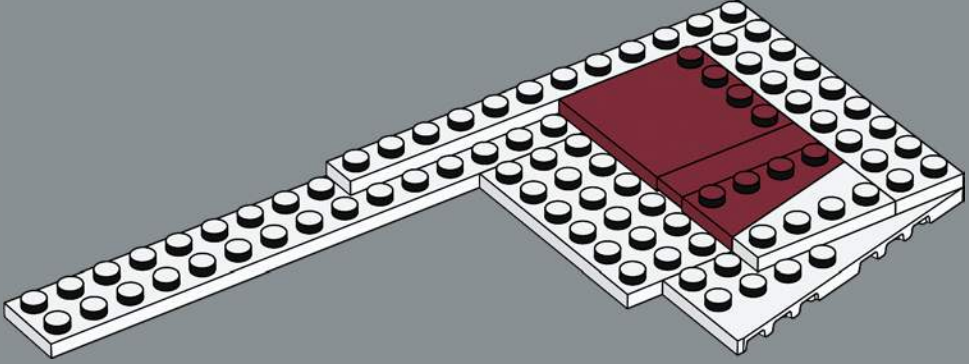


371

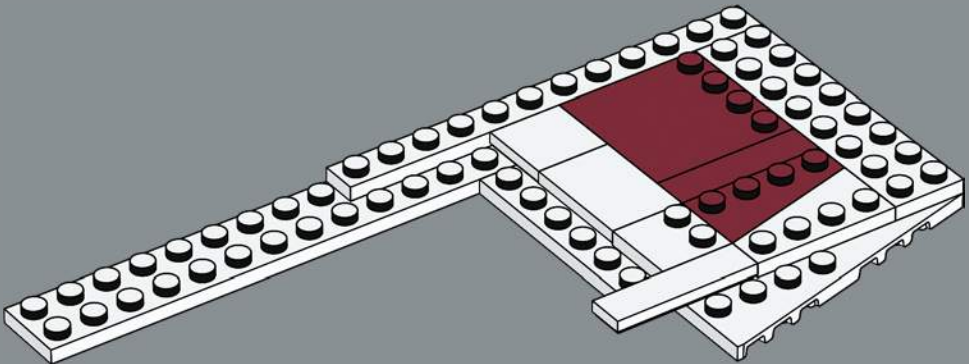


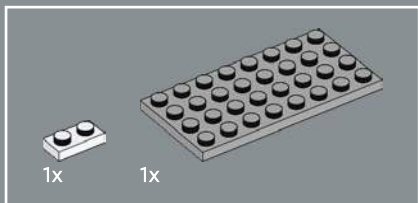


372

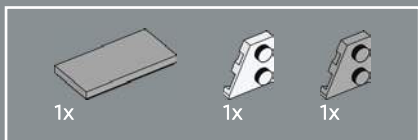
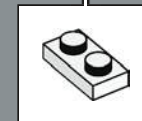
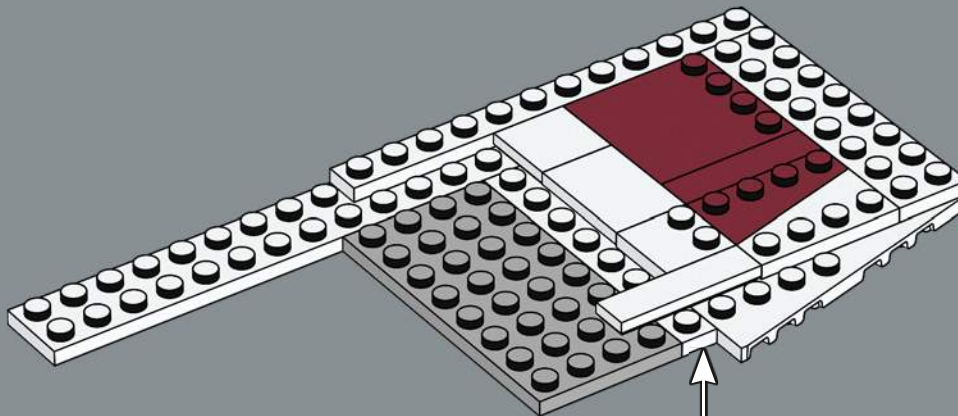


373

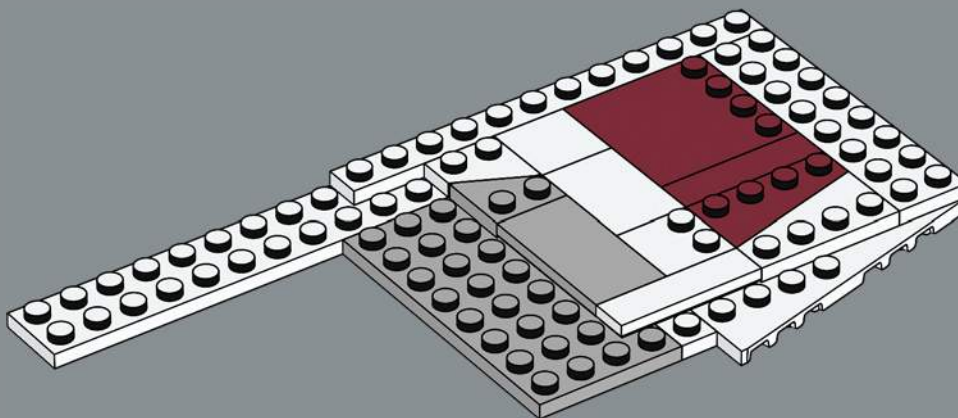


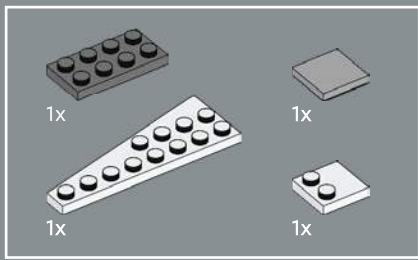


374

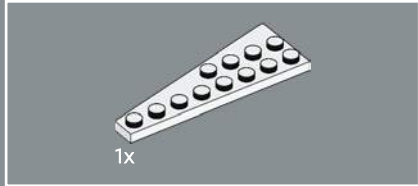
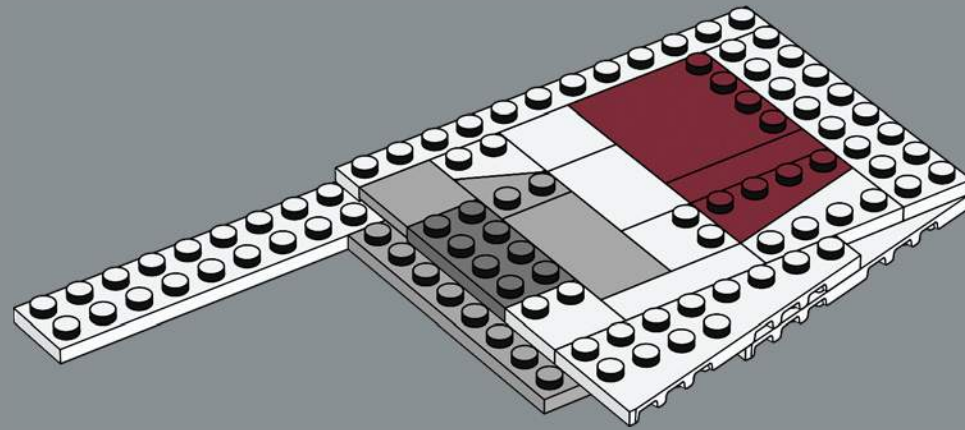


375

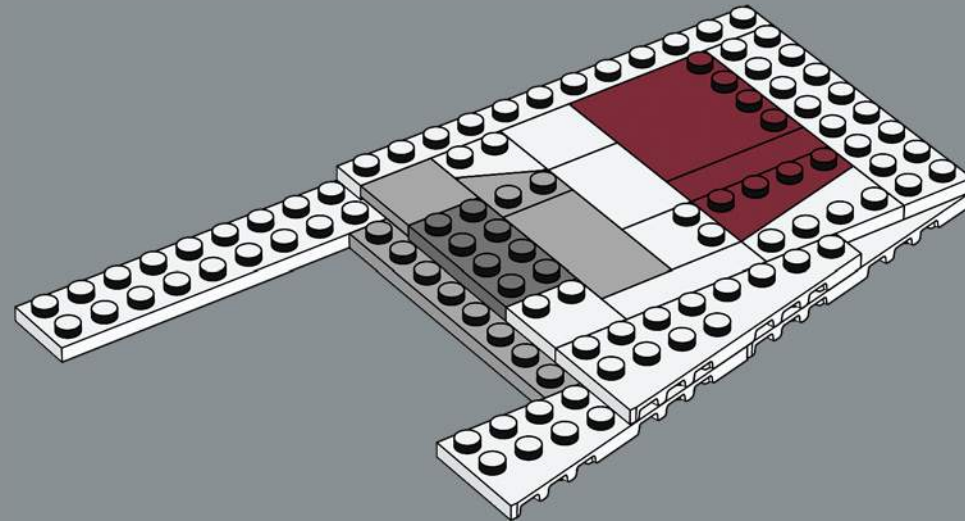




376

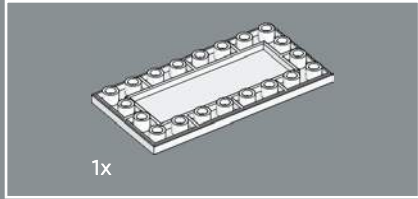
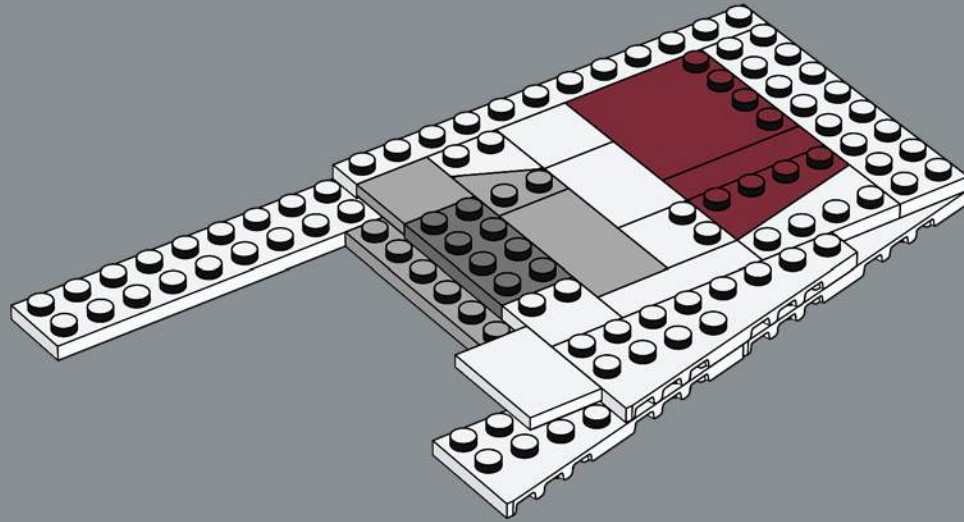


377

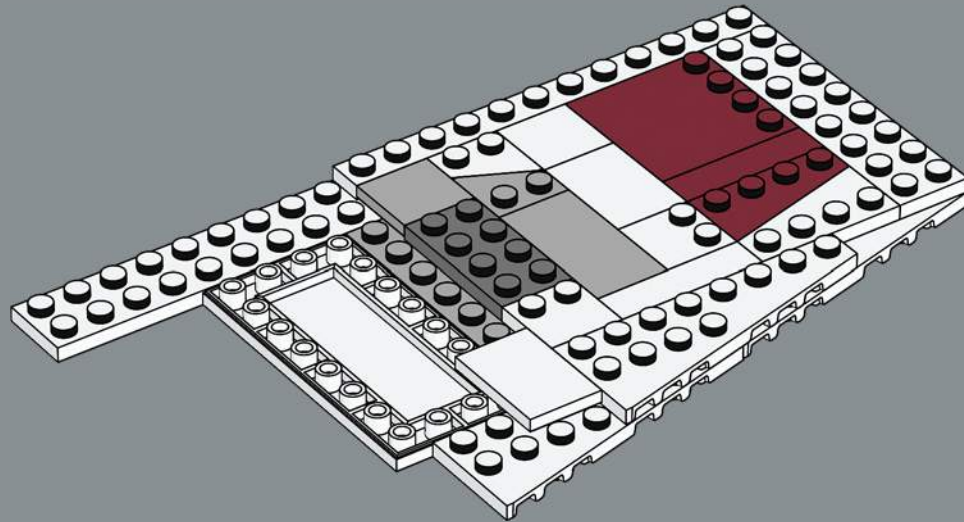


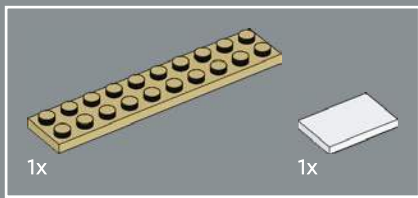


378

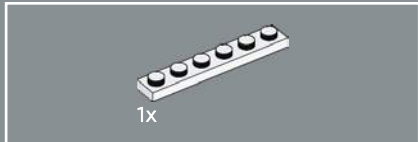
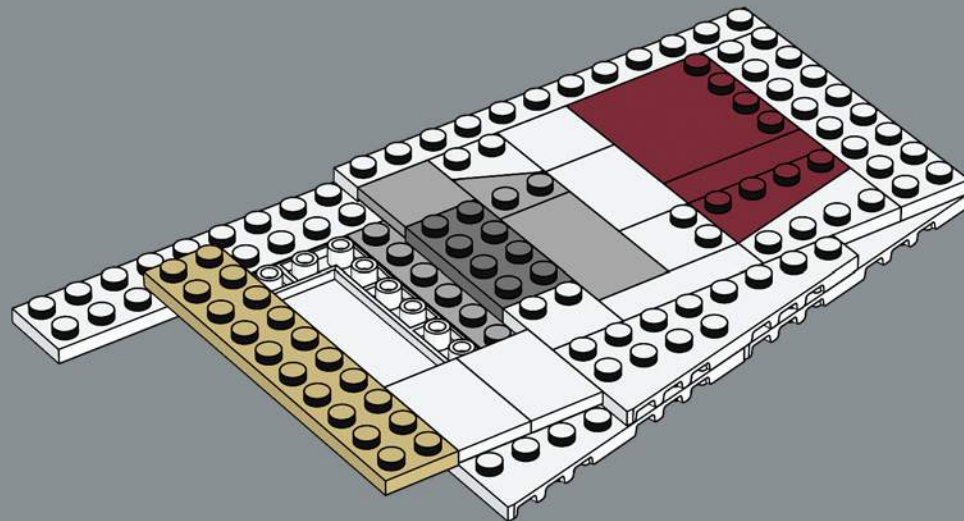


379

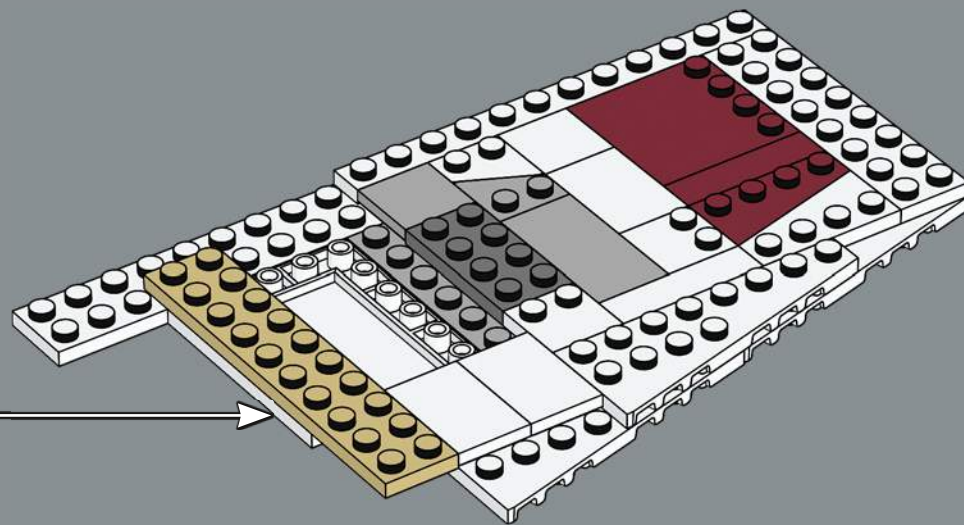
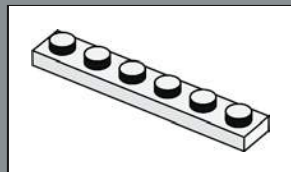


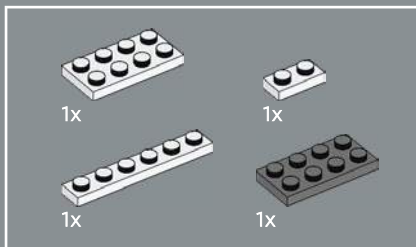


380

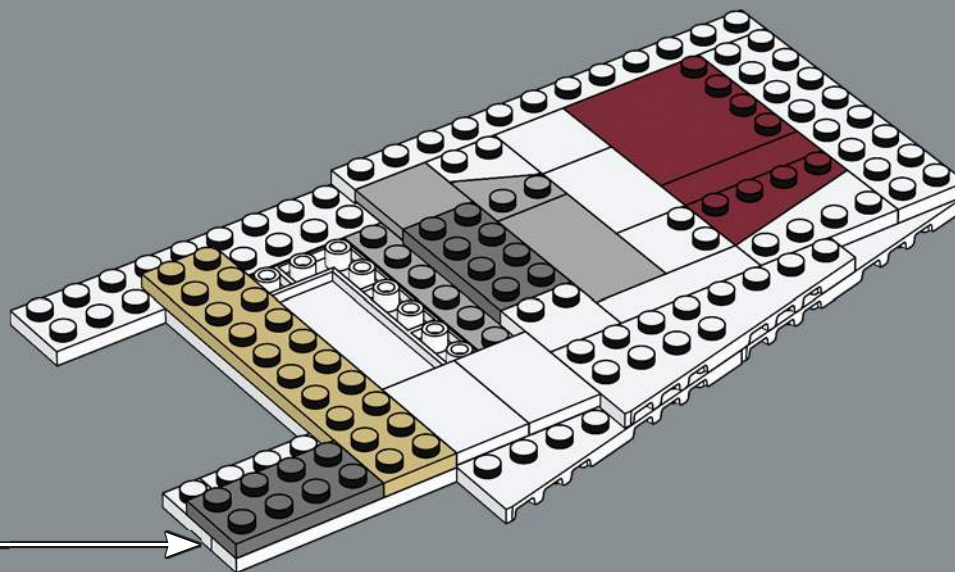
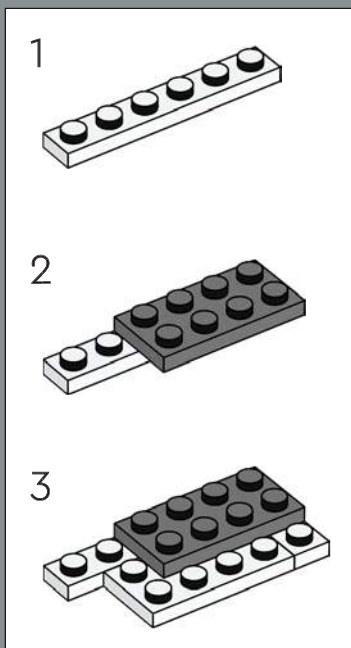


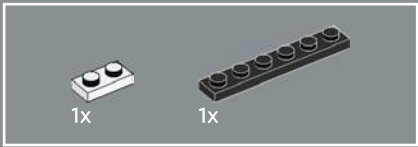
381



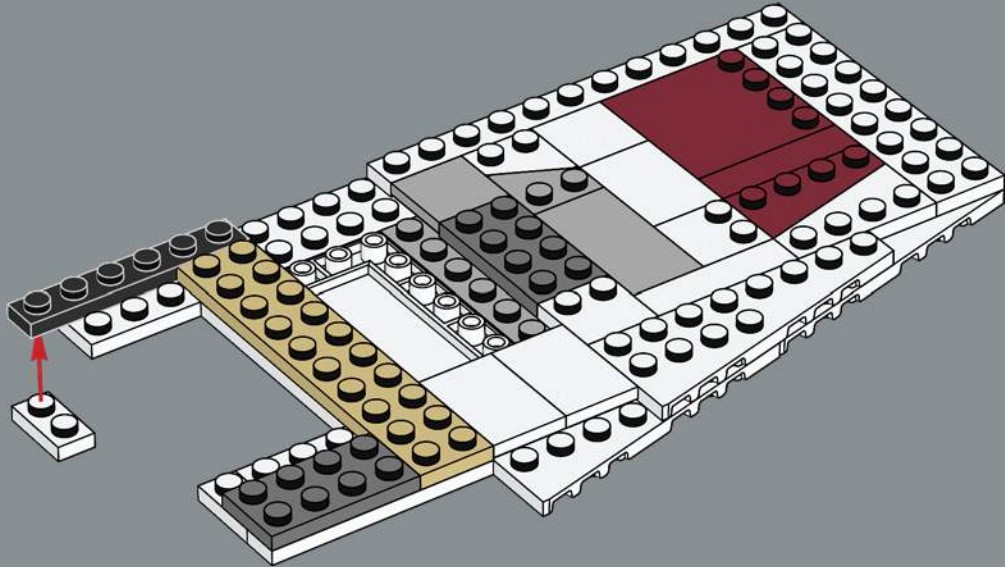


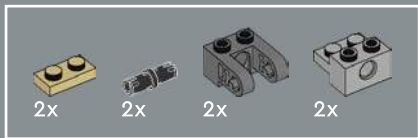
382



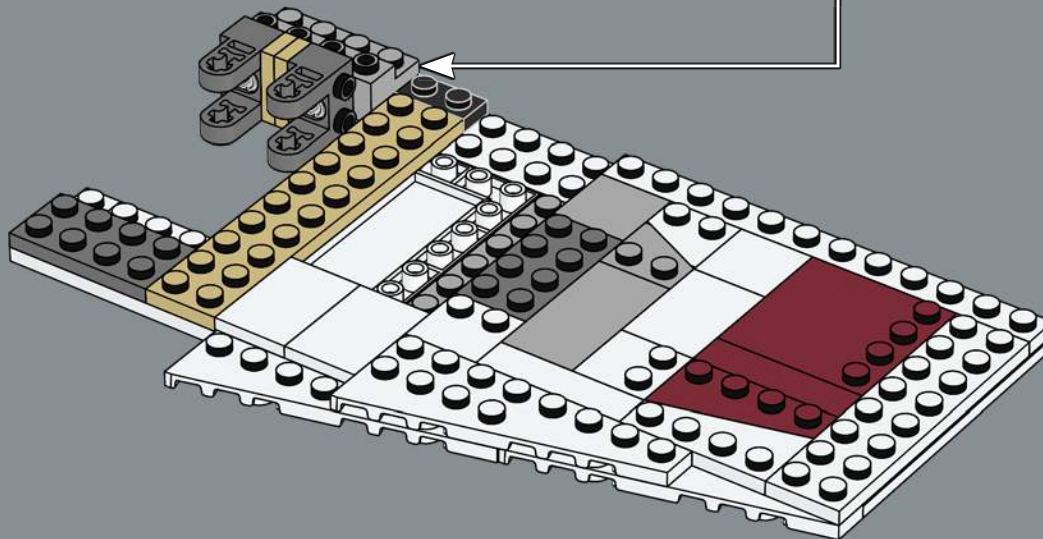
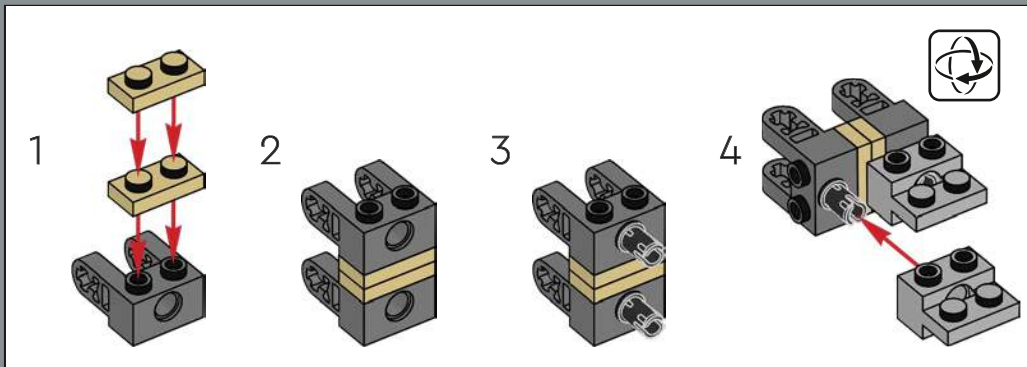


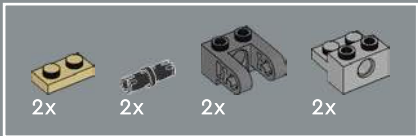
383



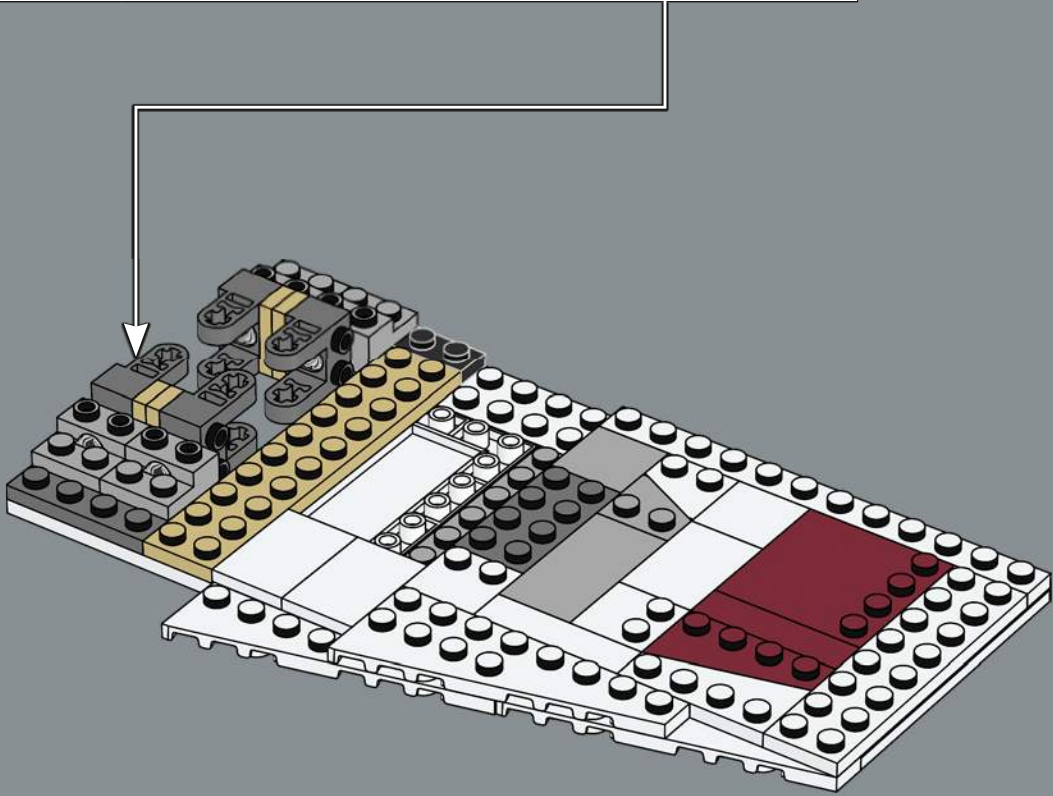
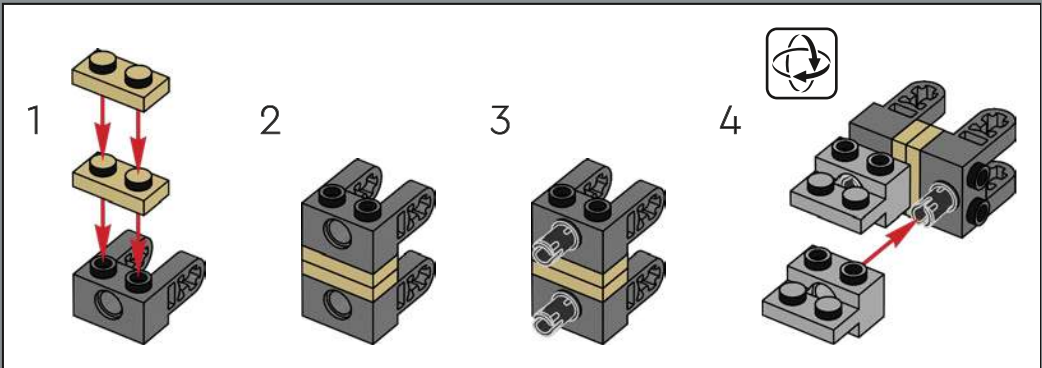


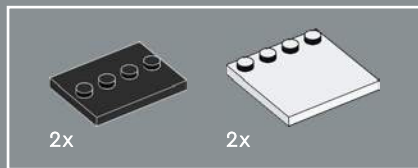
384



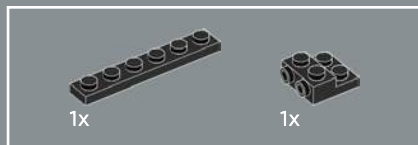
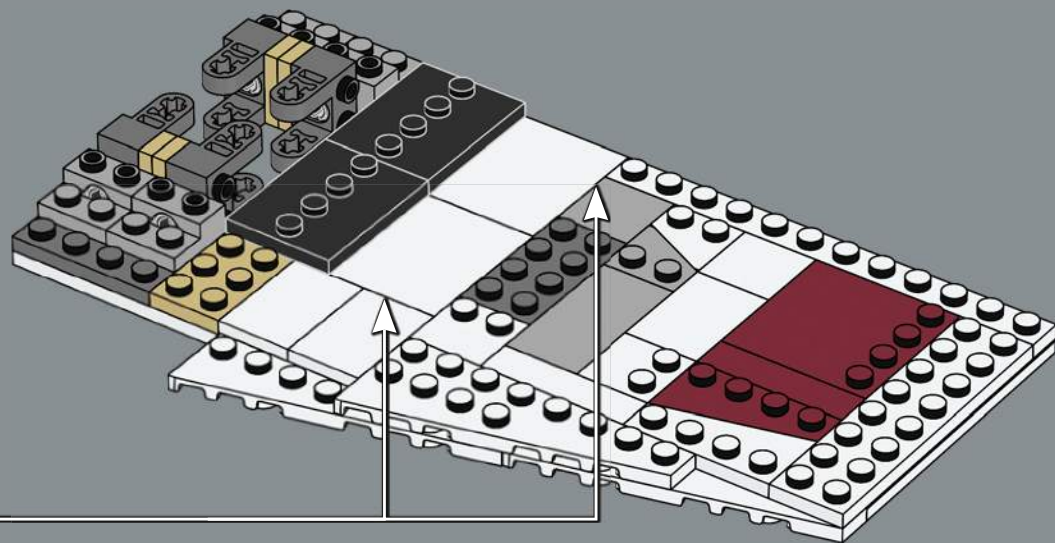
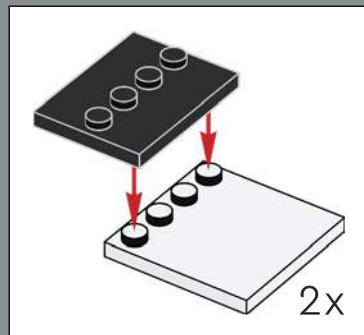


385

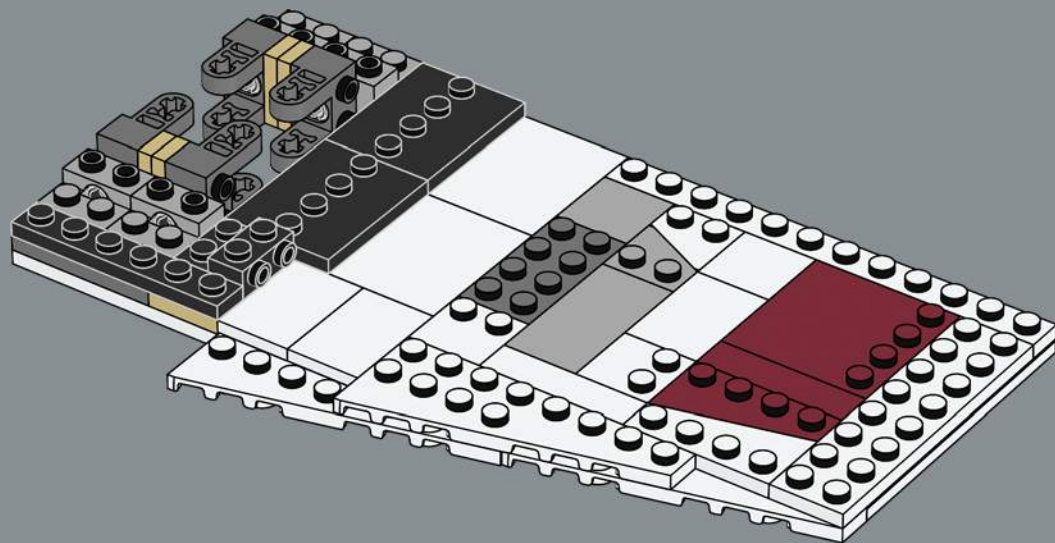


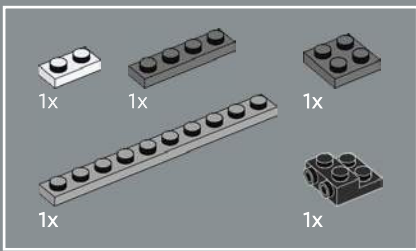


386

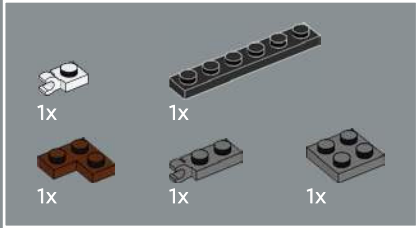
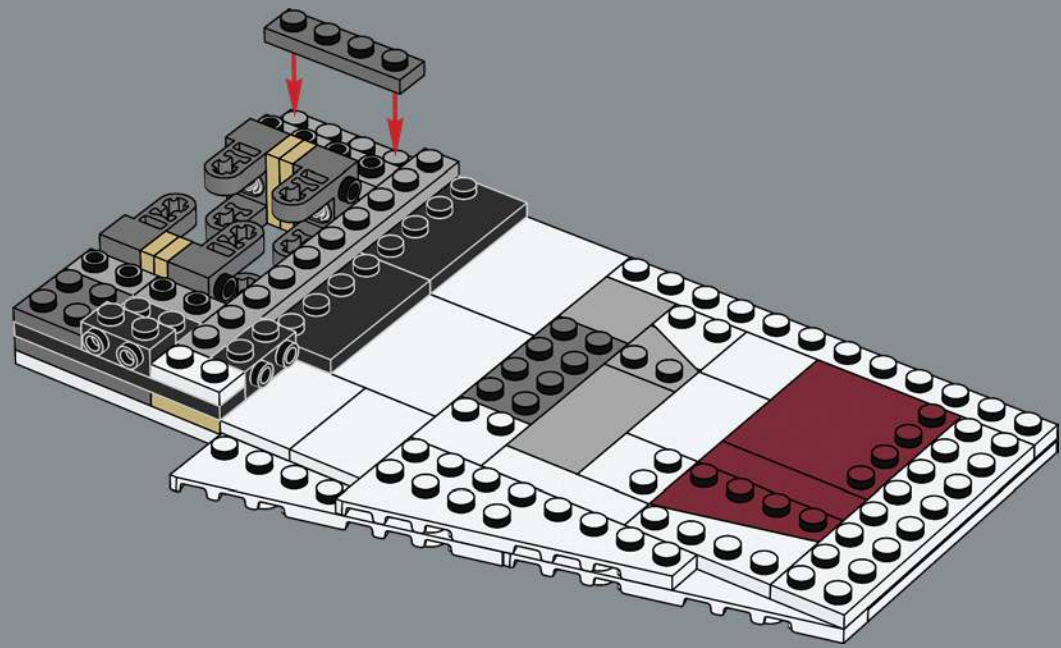


387

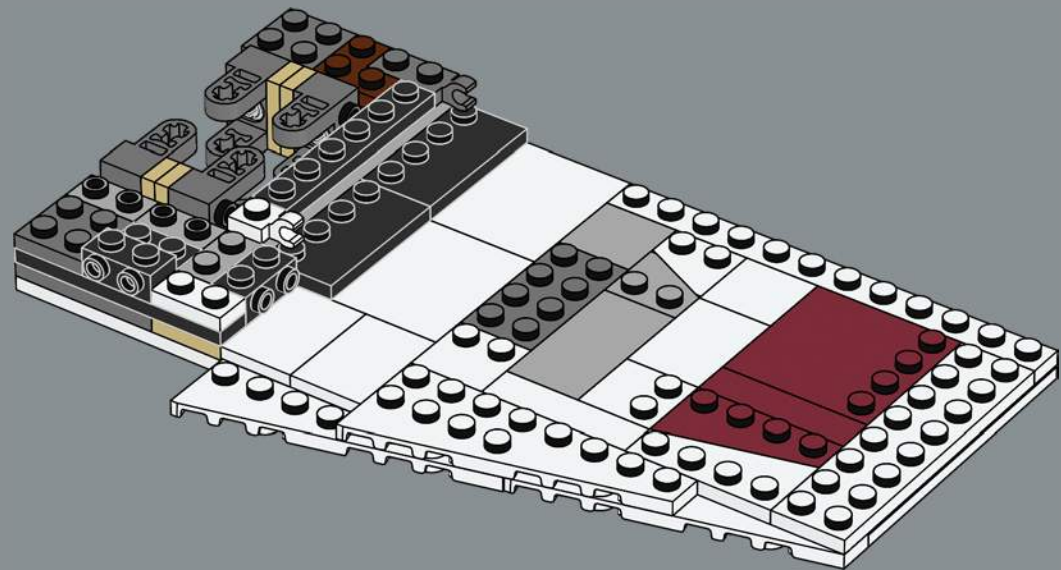




388

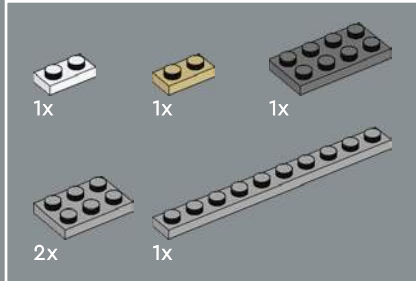
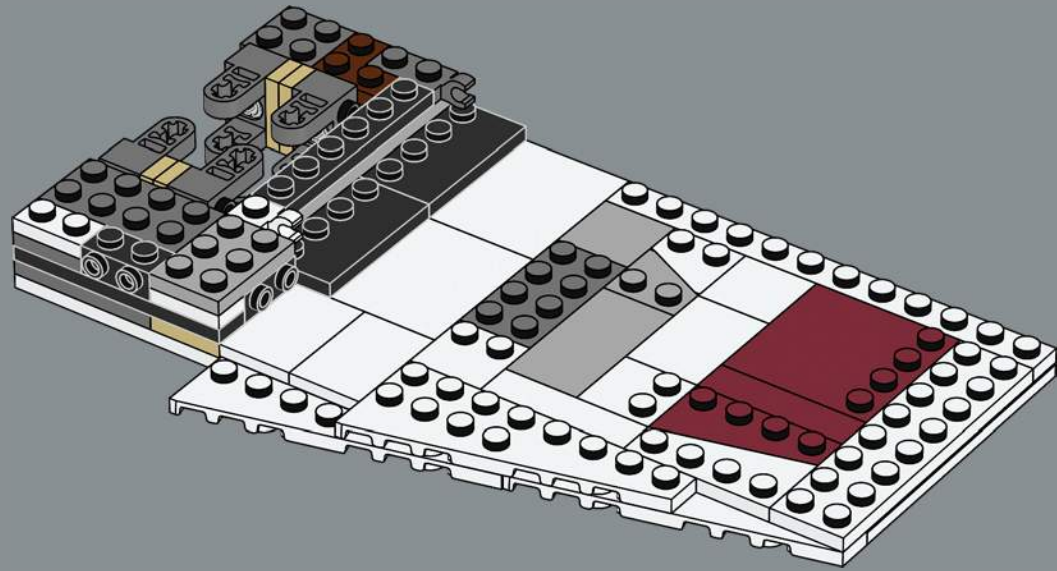


389

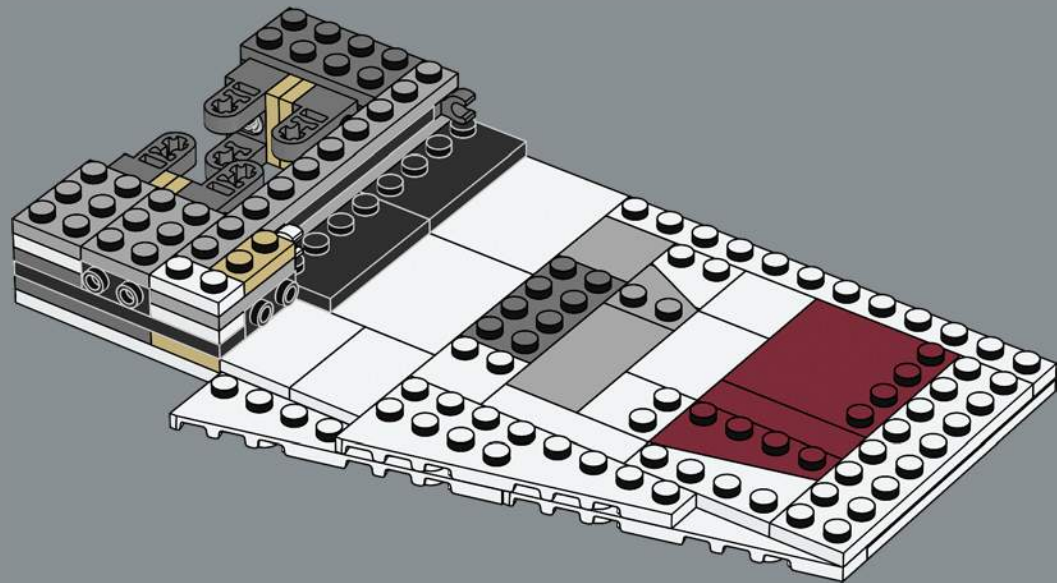


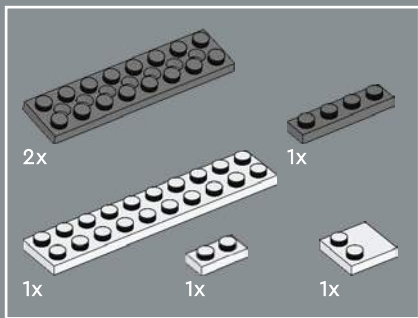


390

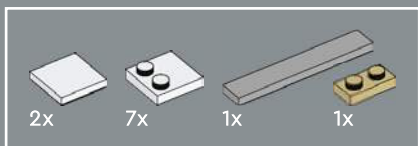
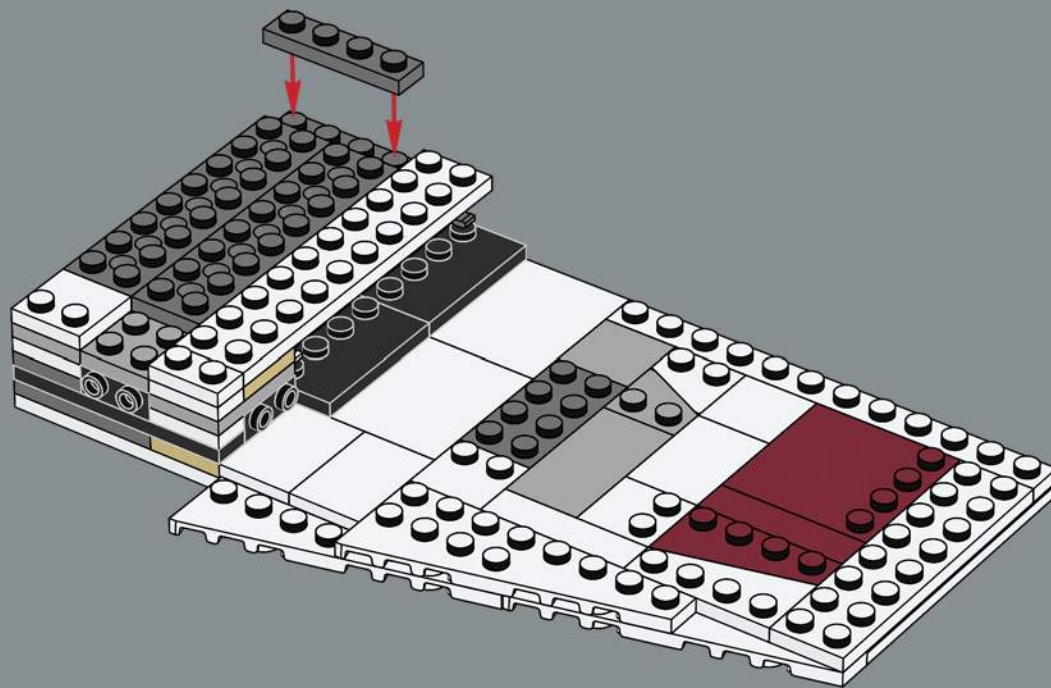


391

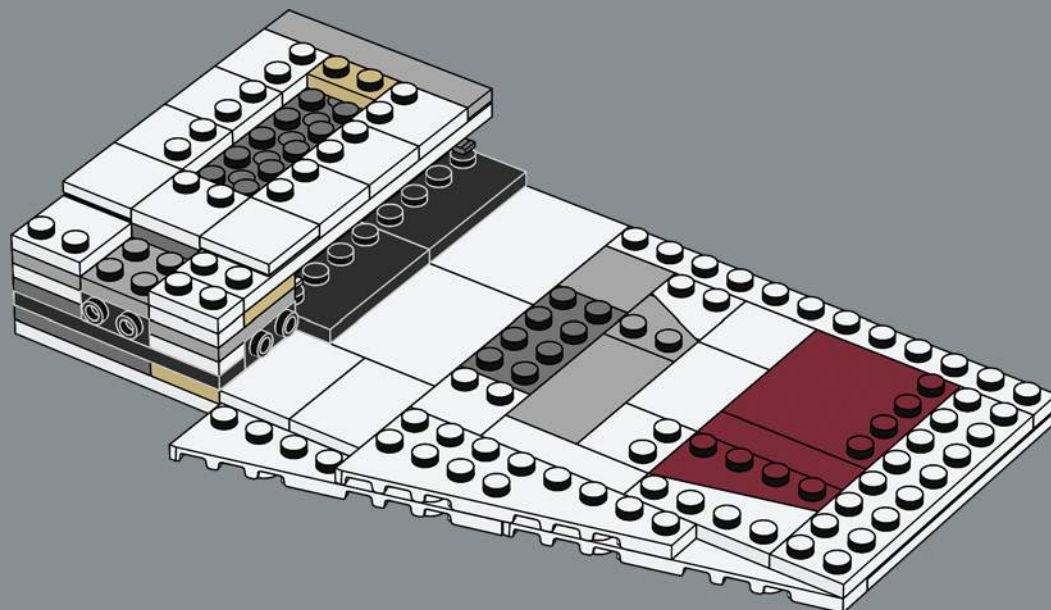


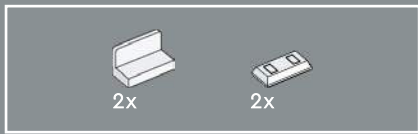


392

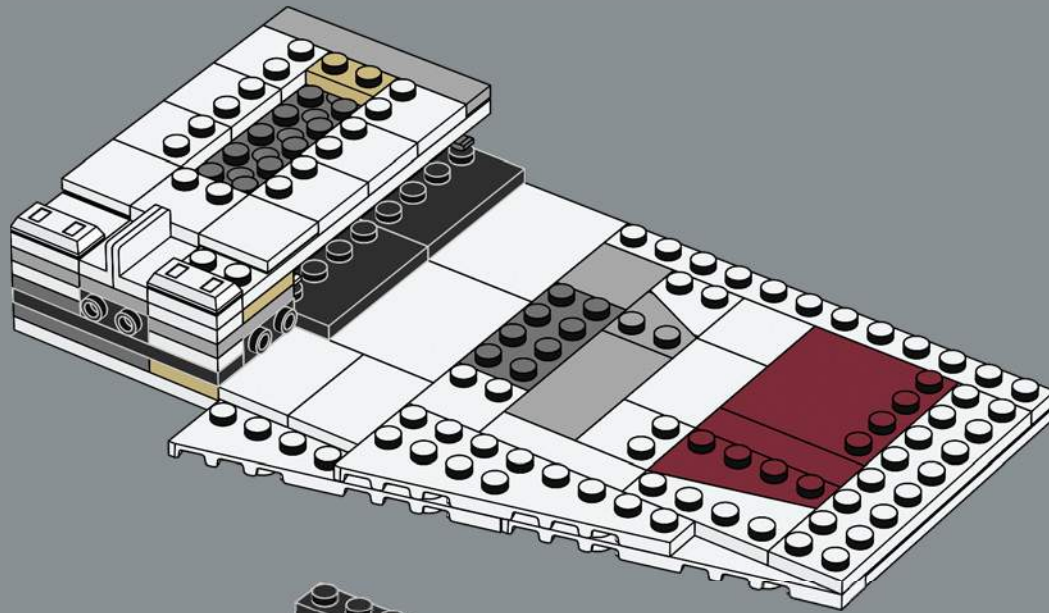


393

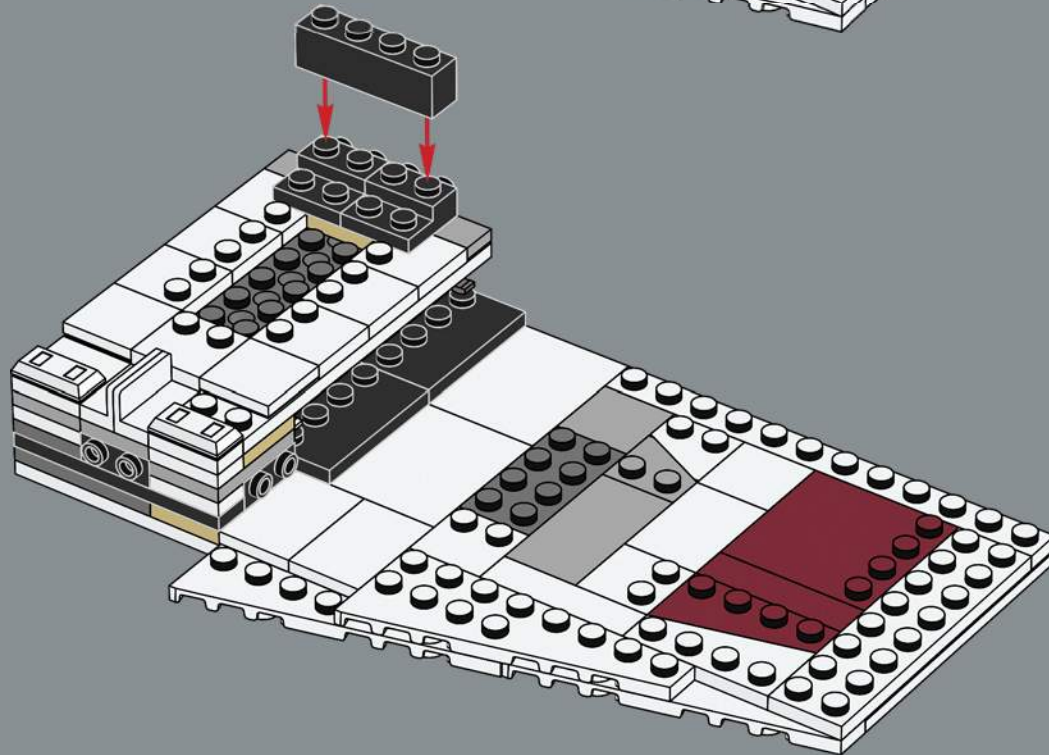




394



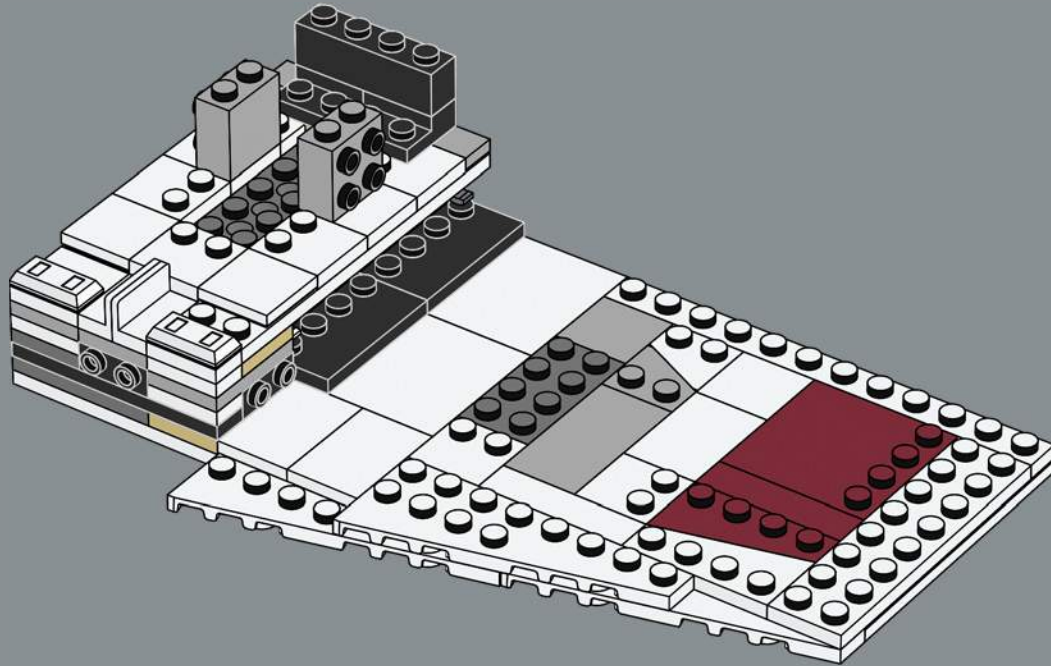
395

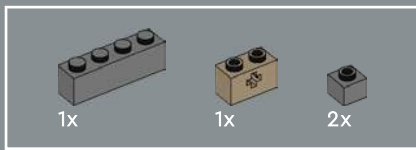




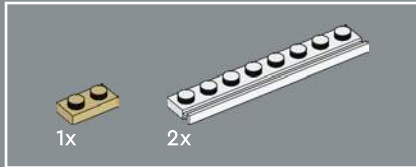
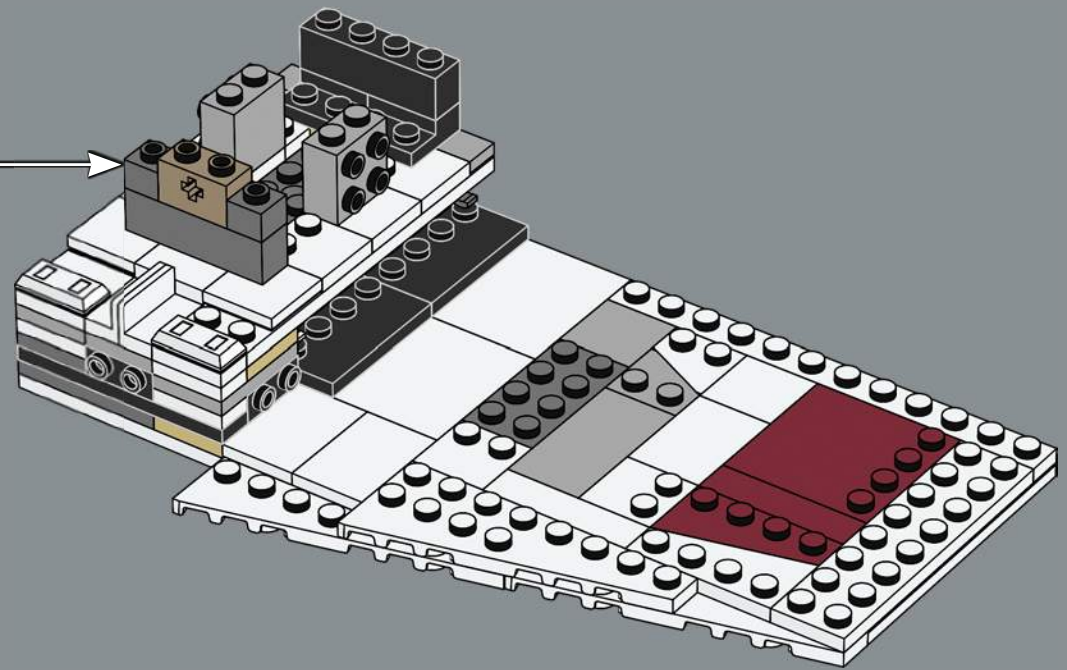
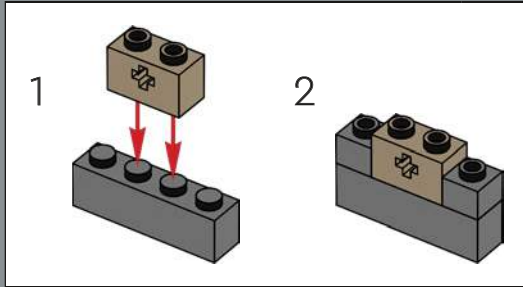
2x

396

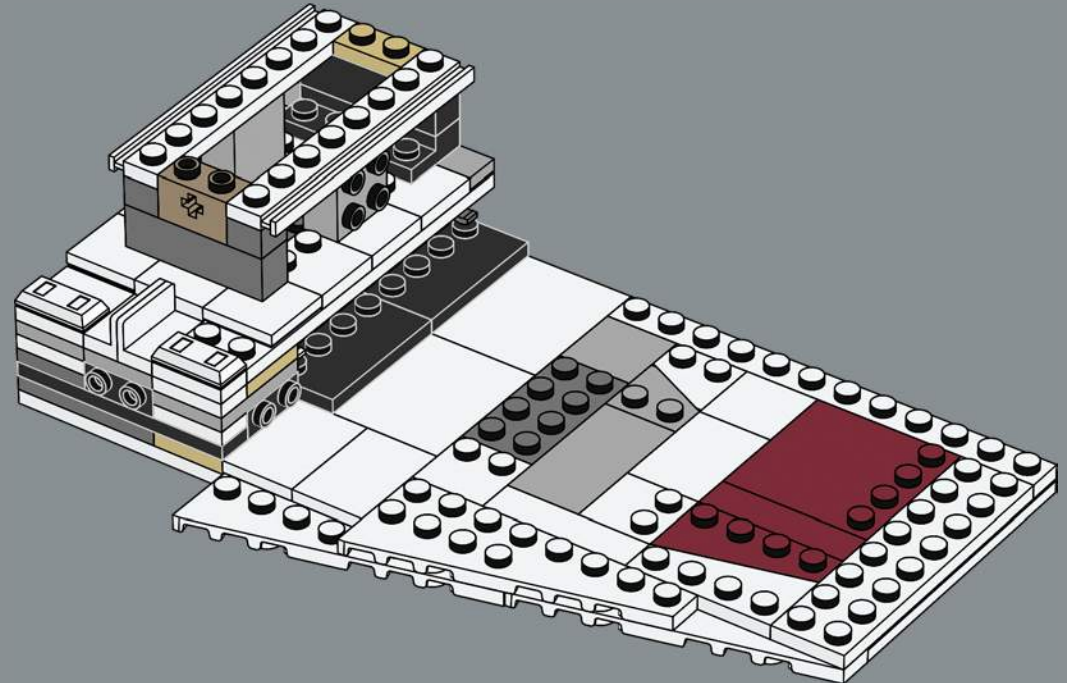


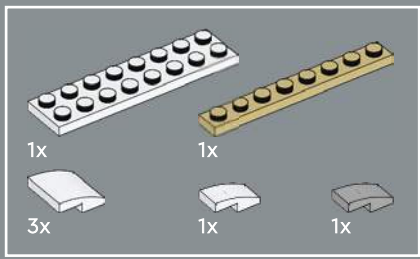


397

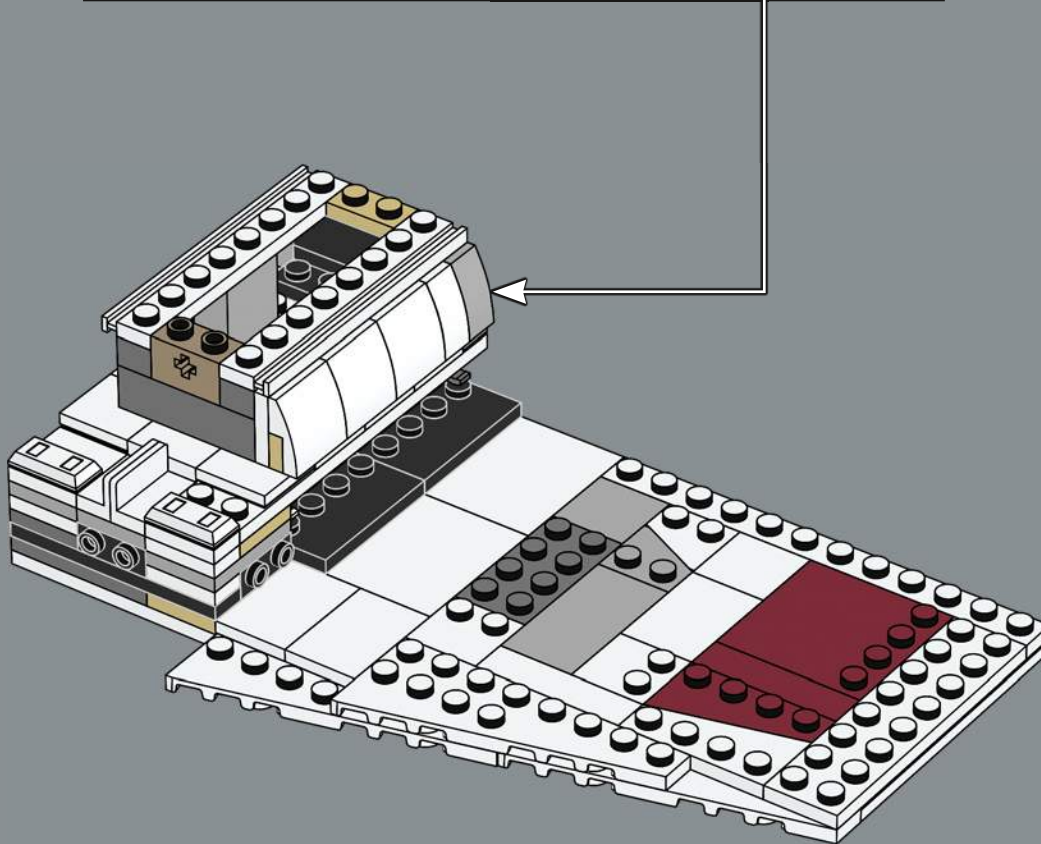
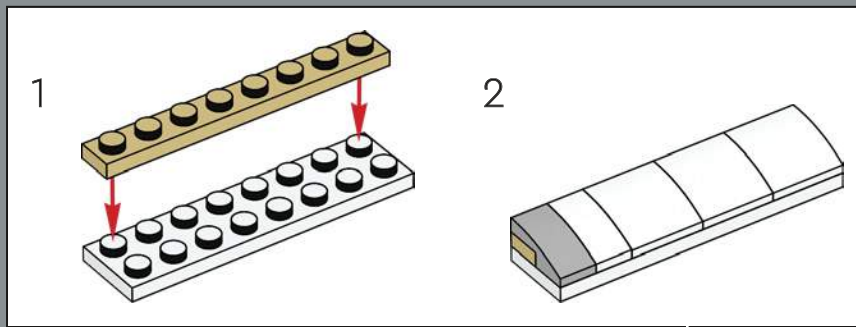


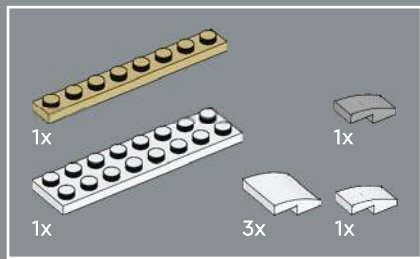
398



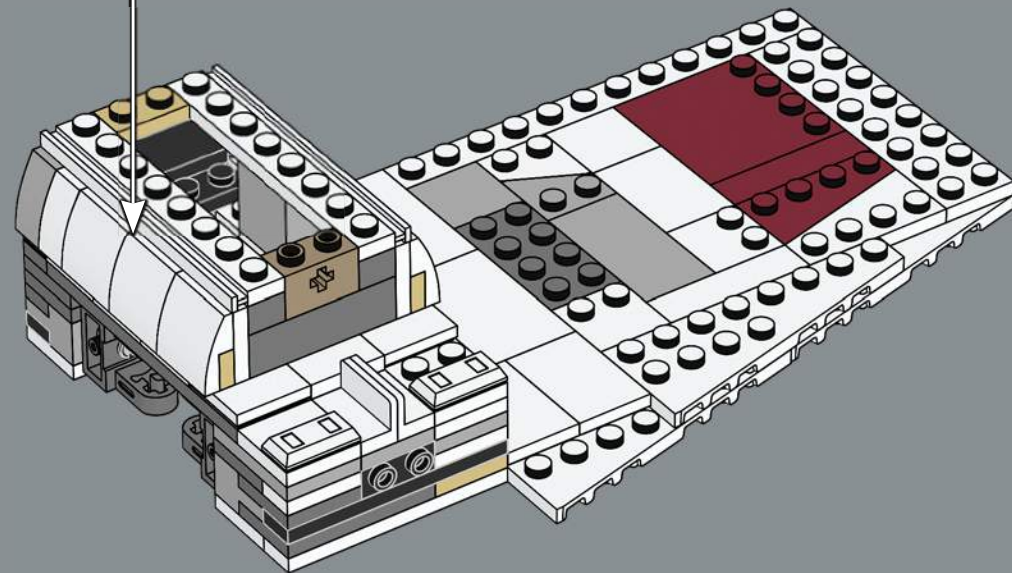
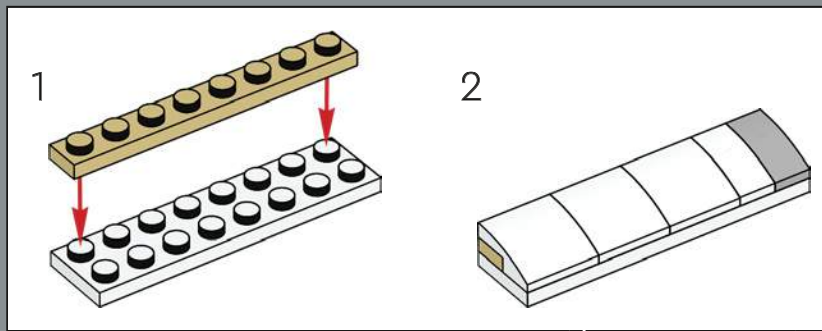


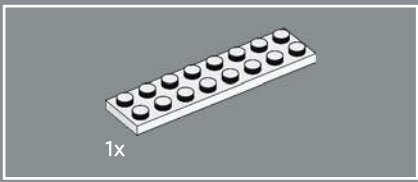
399



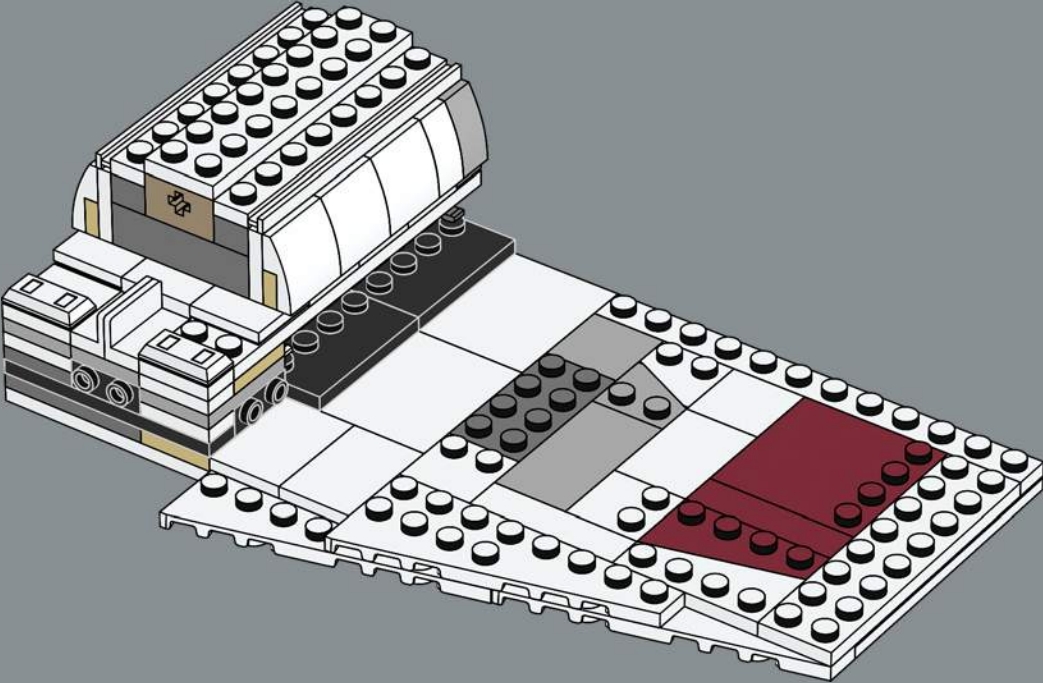


400



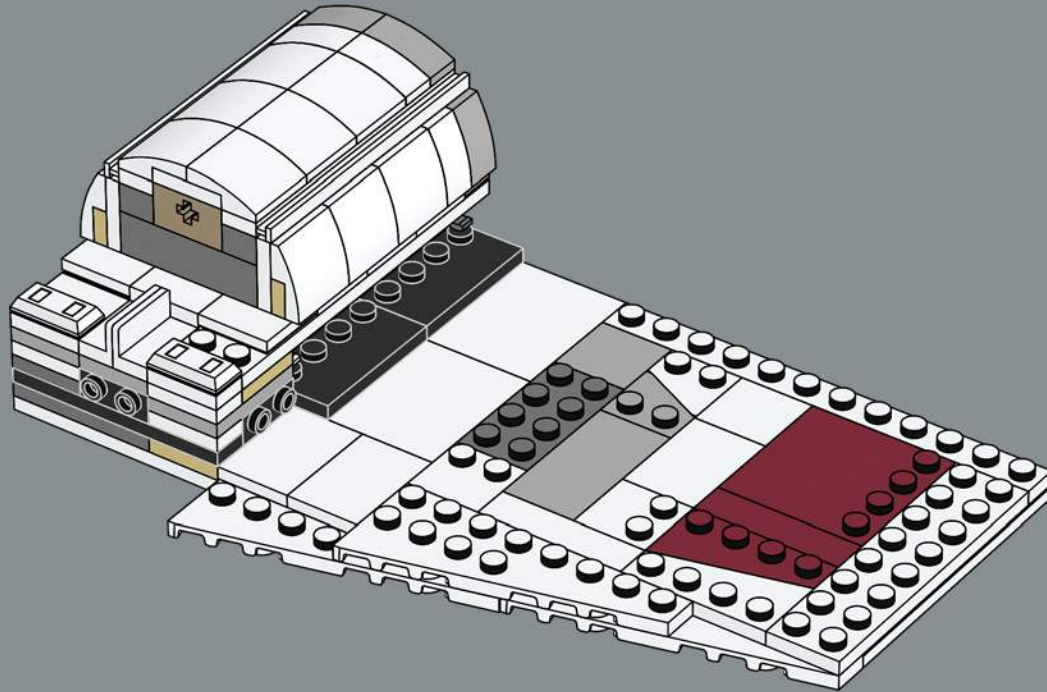


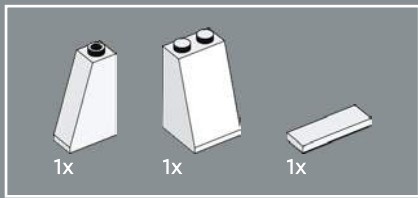
401



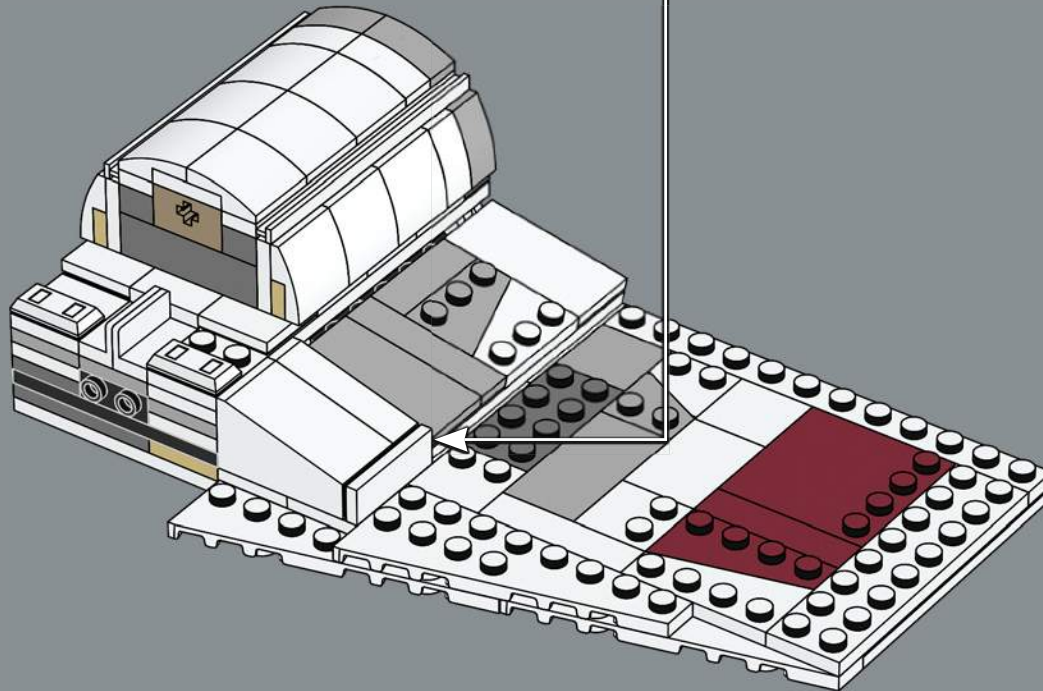
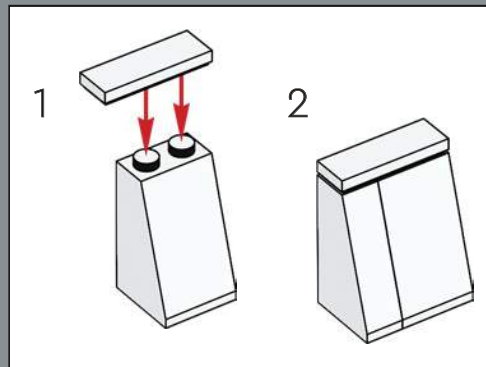


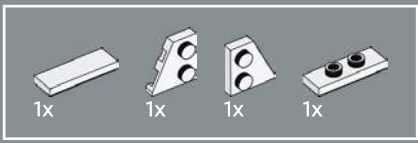
402



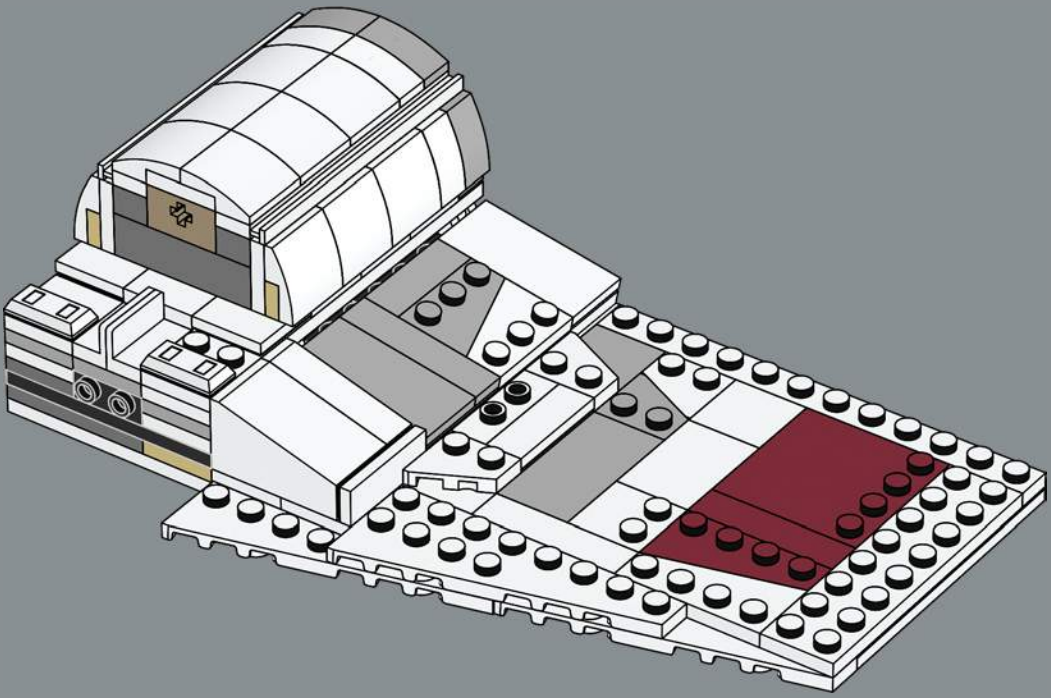


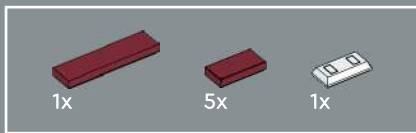
404



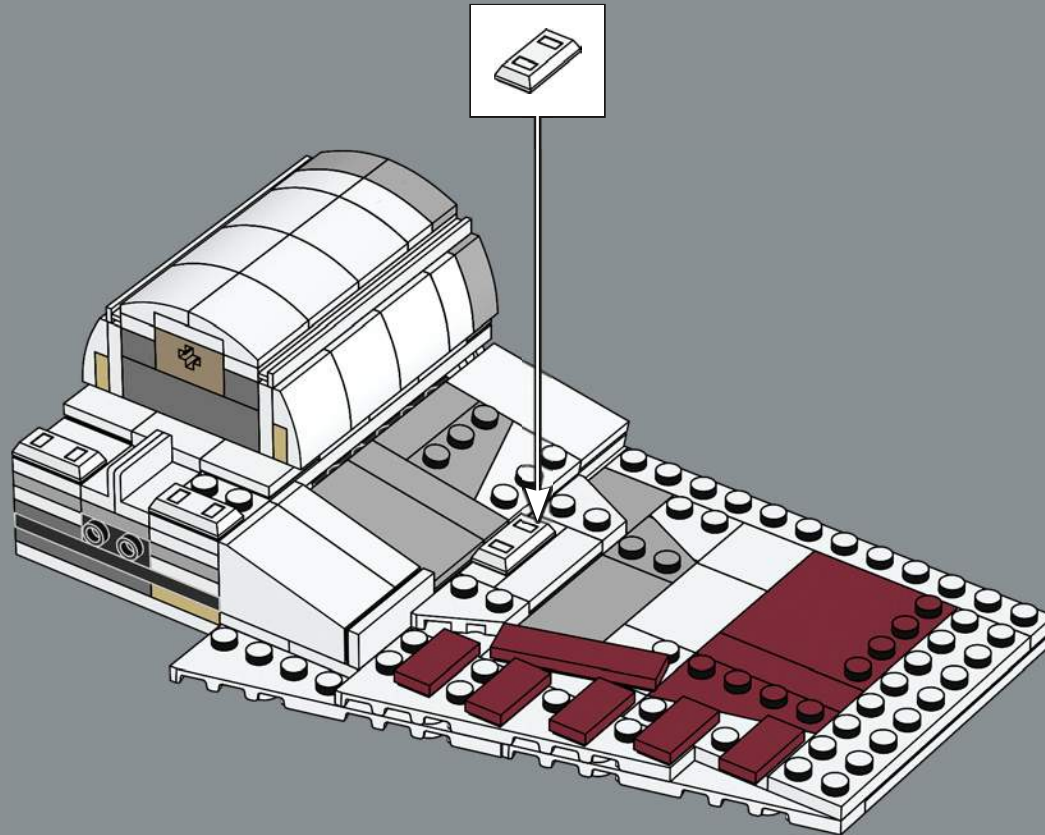


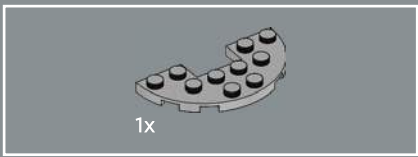
405



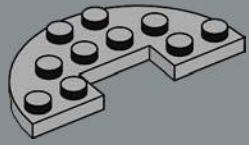


406

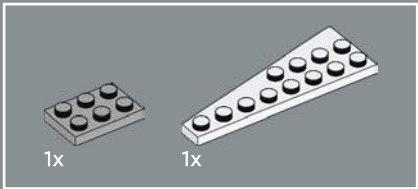




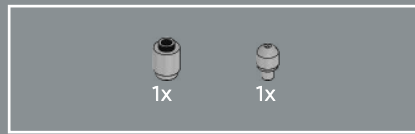
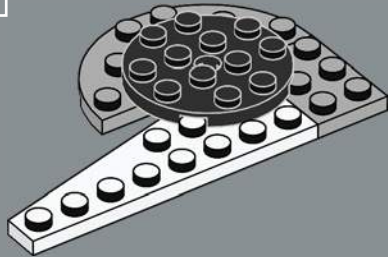
407



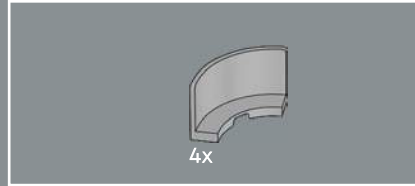
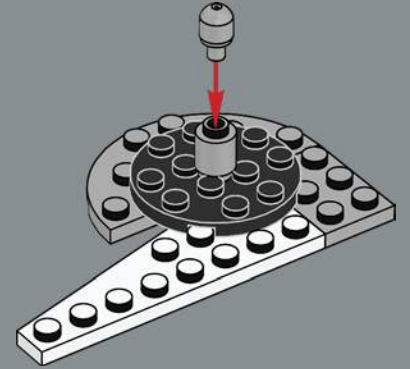
408



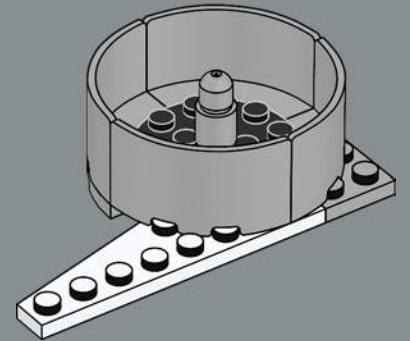
409

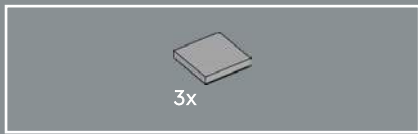


410



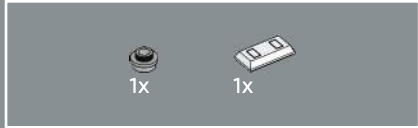
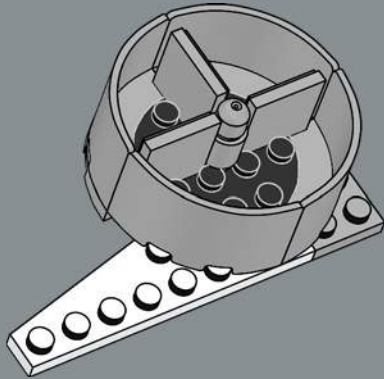
411





3x

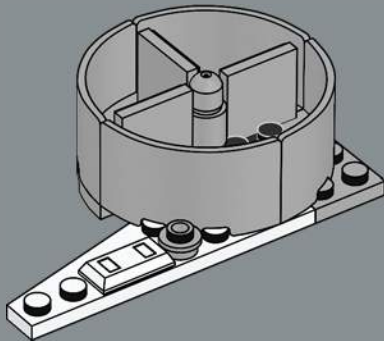
412



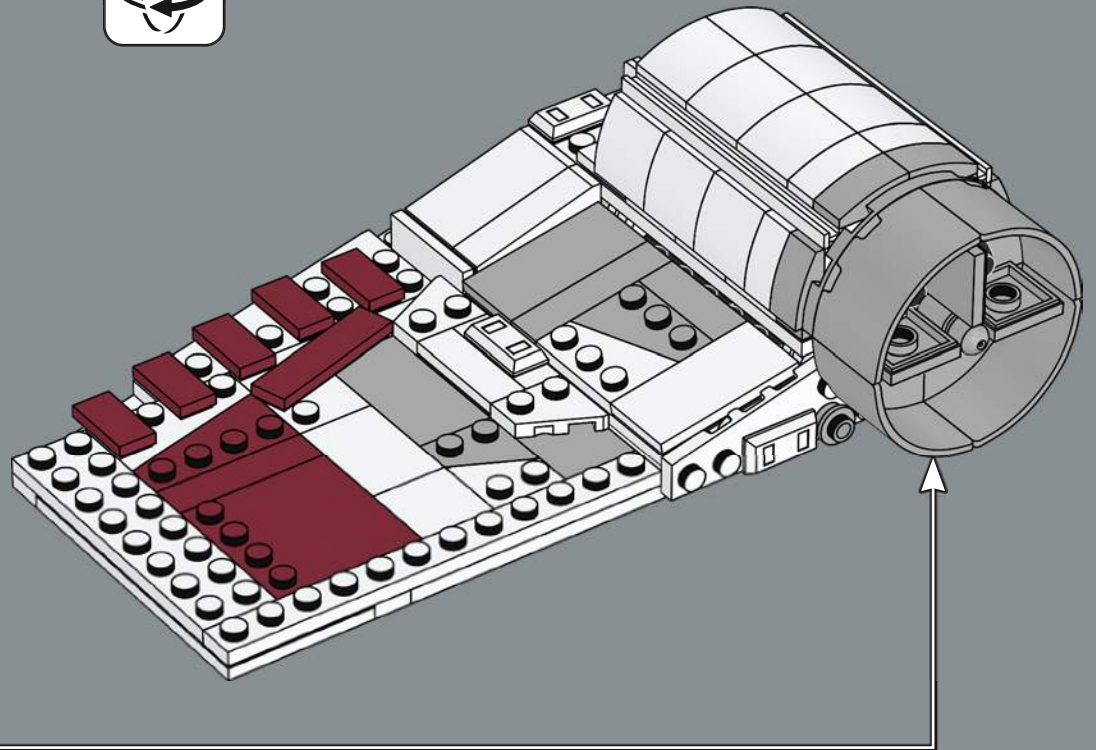
1x

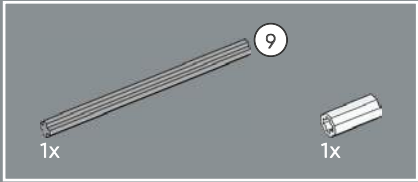
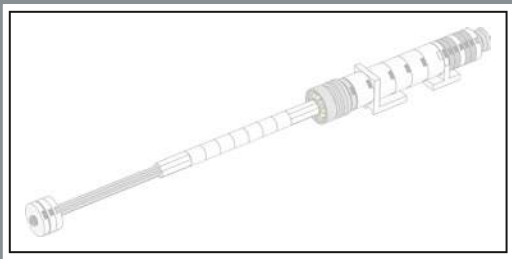
1x

413

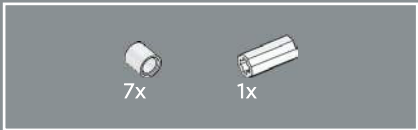
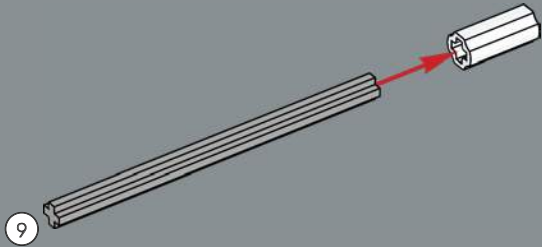


414

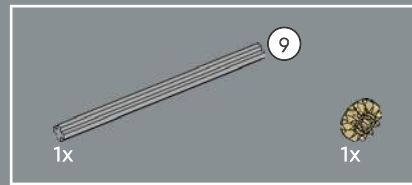
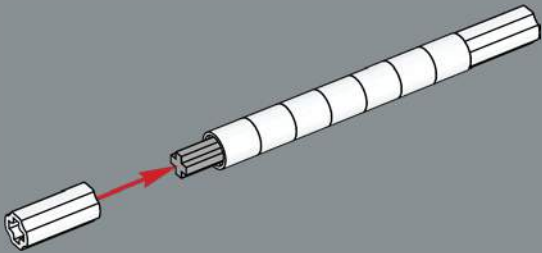




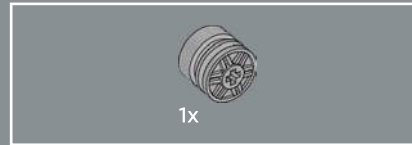
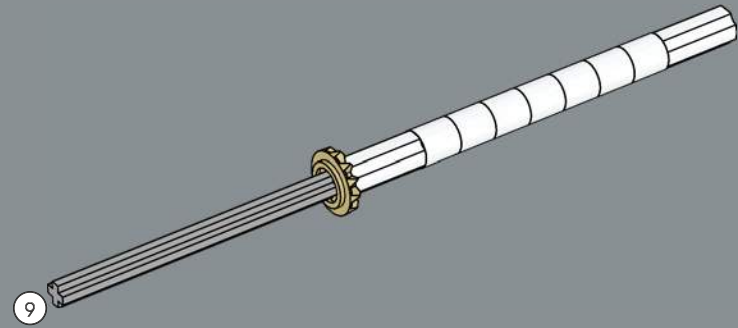
415



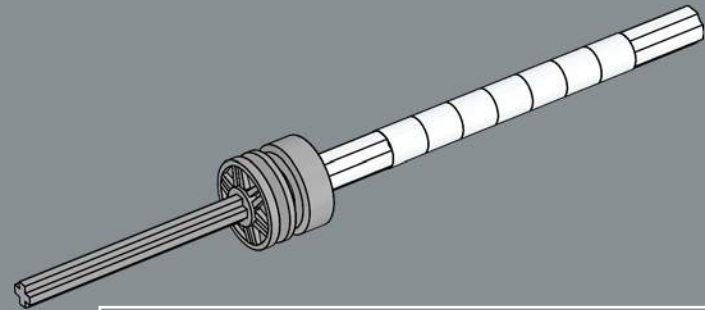
416

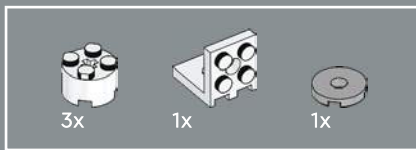


417

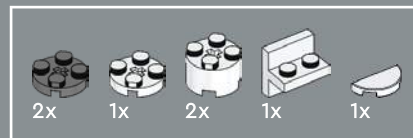
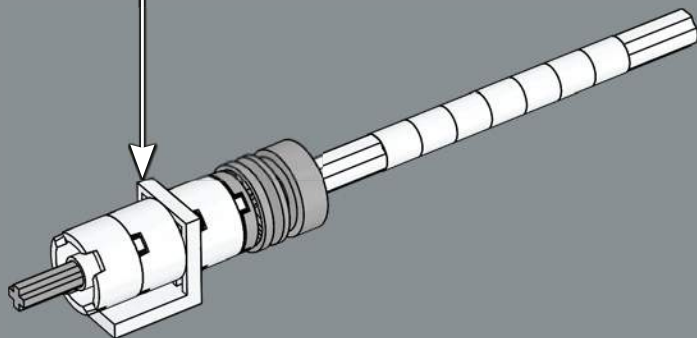
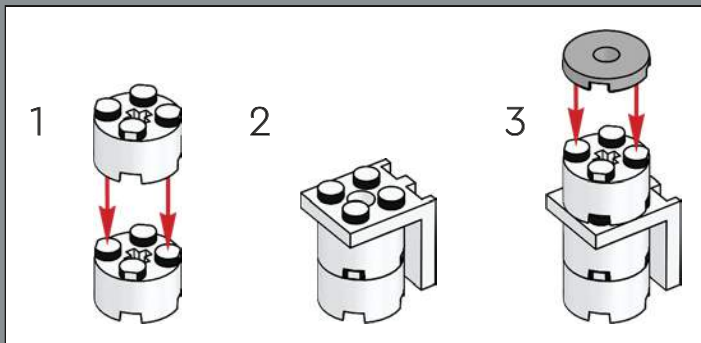


418

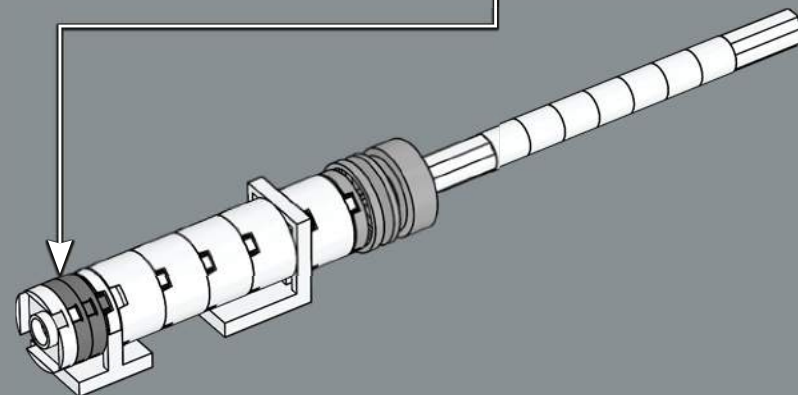
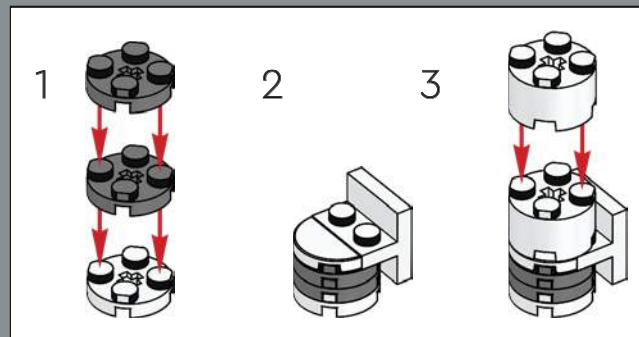




419

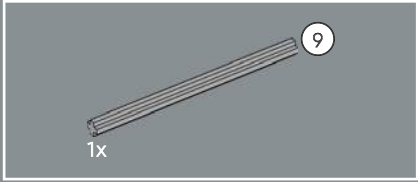
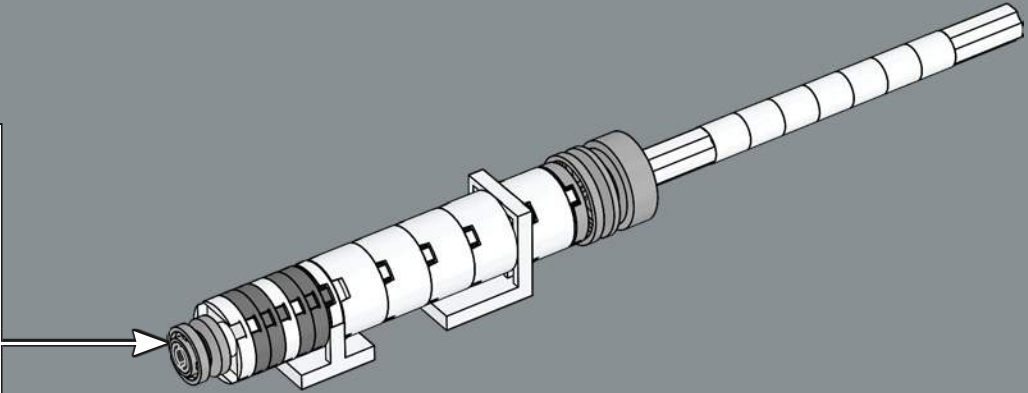
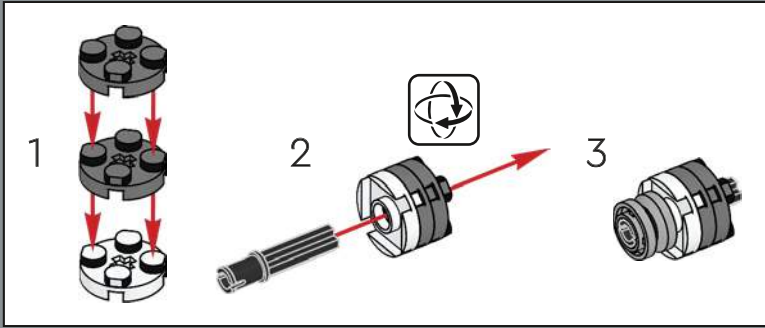


420

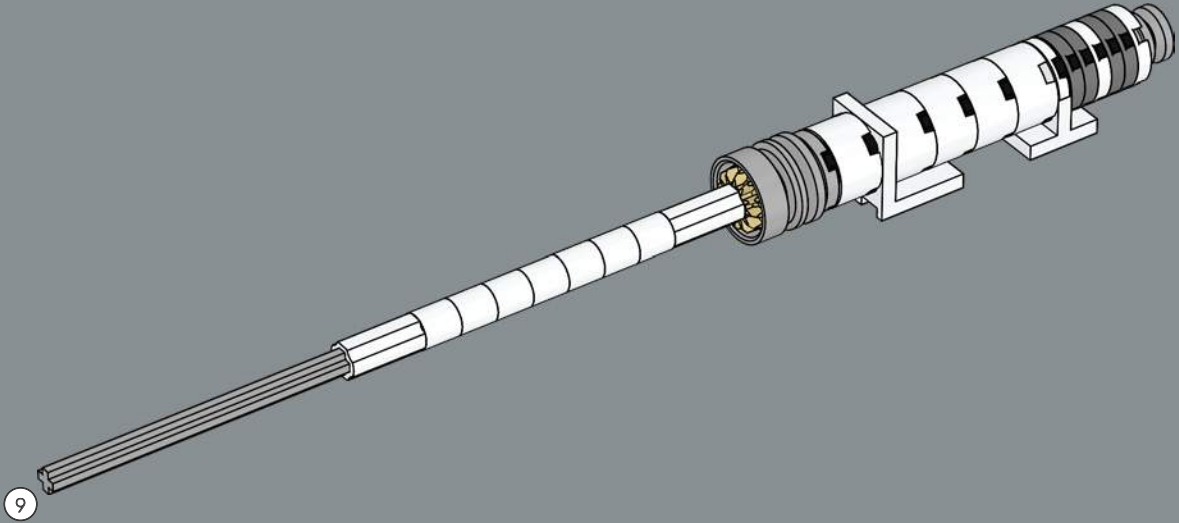




421

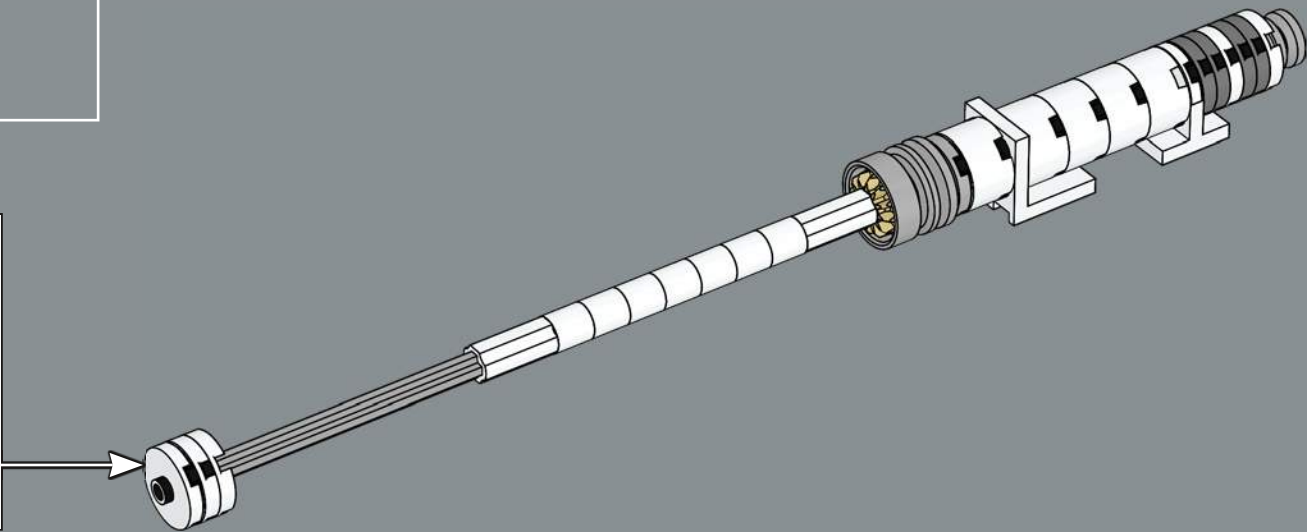
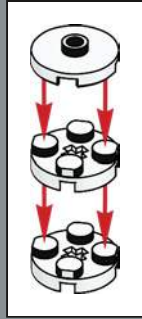


422

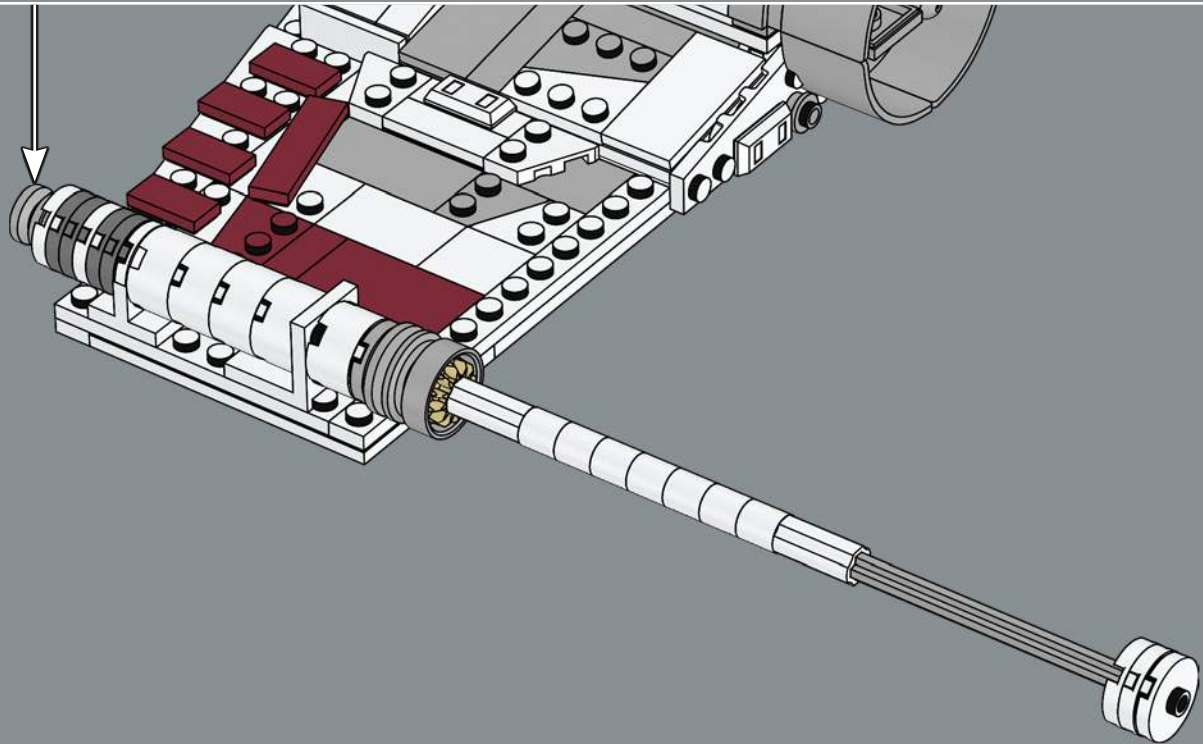


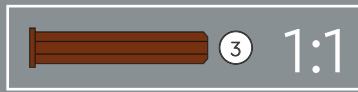
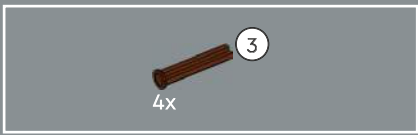


423

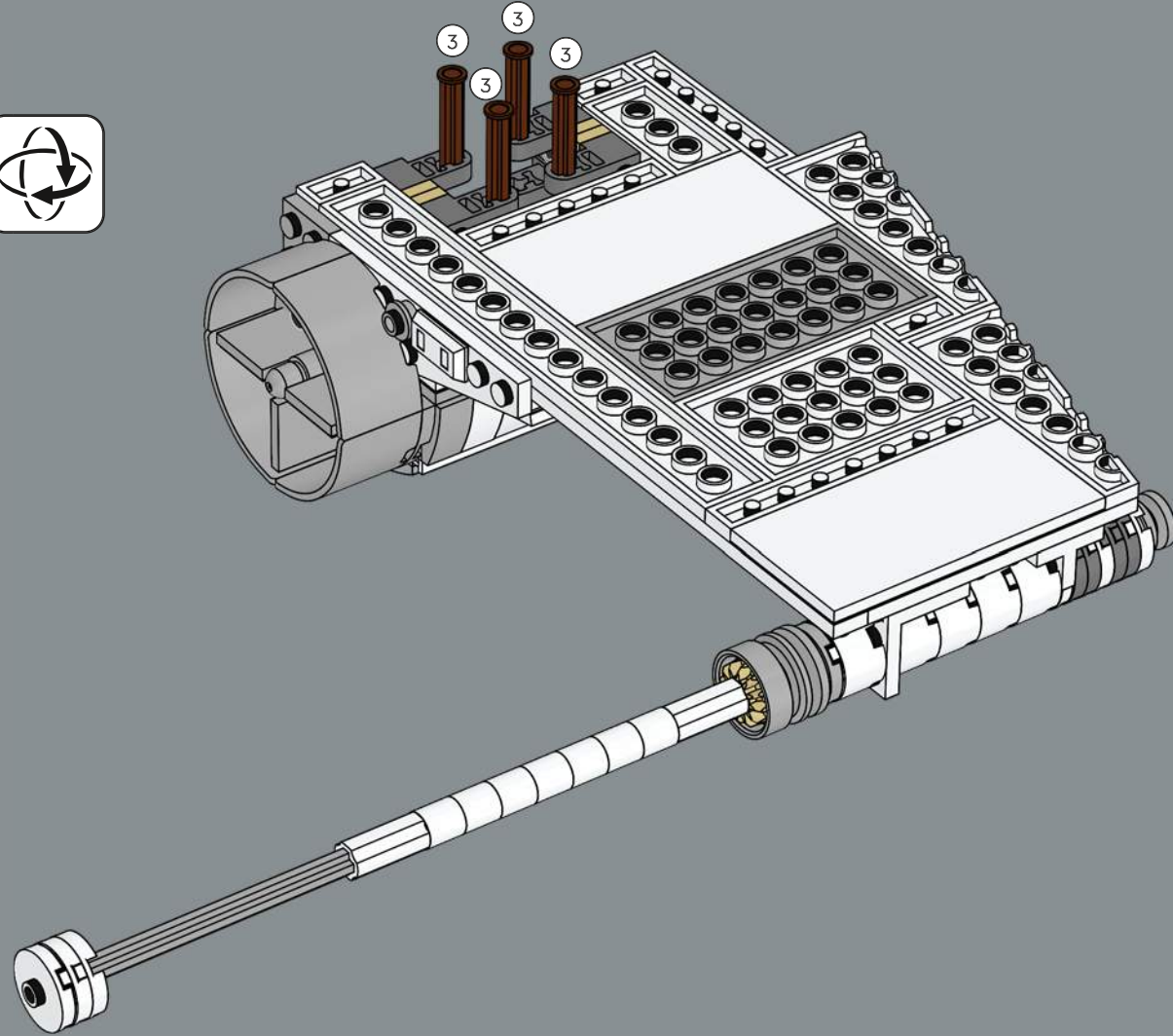


424

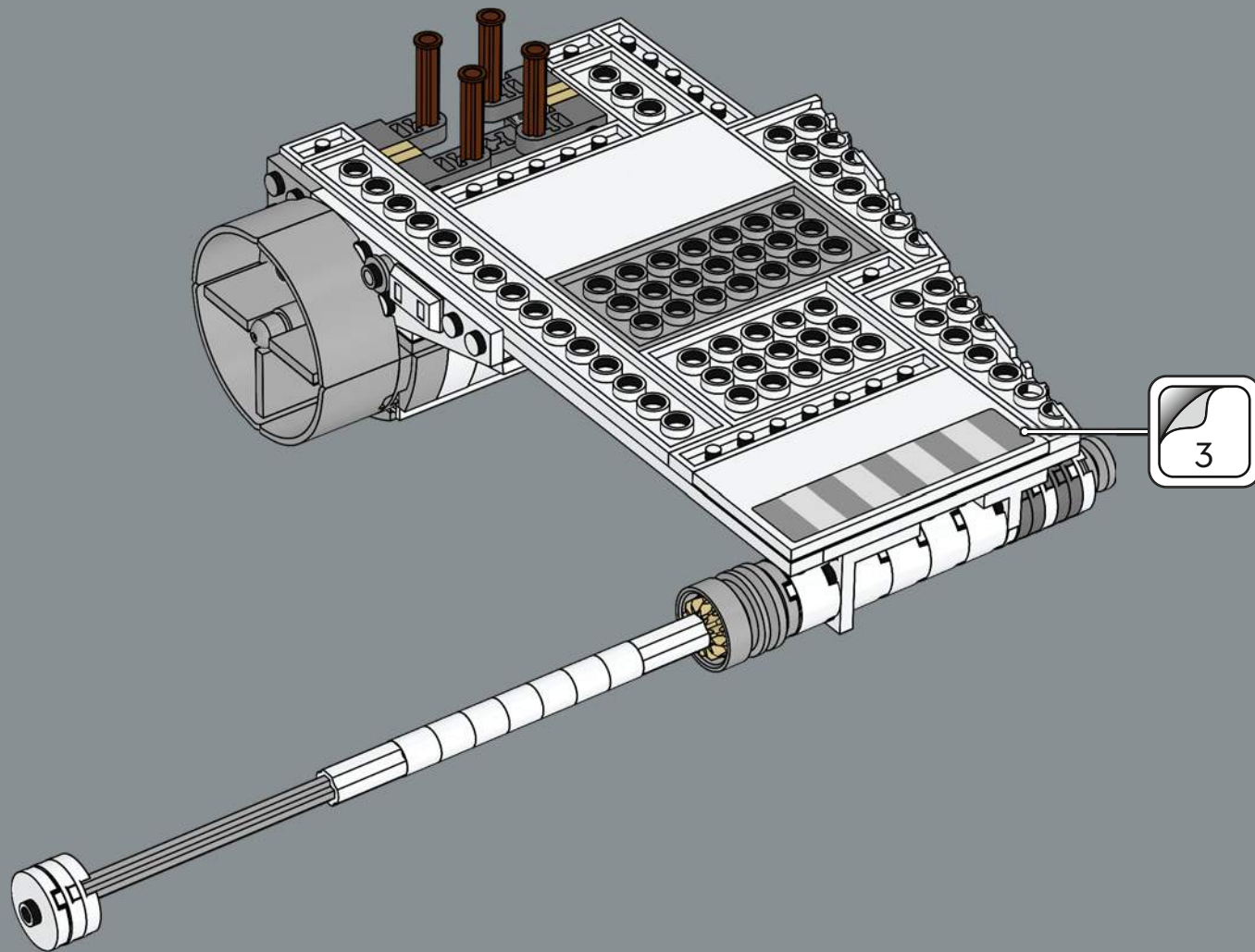




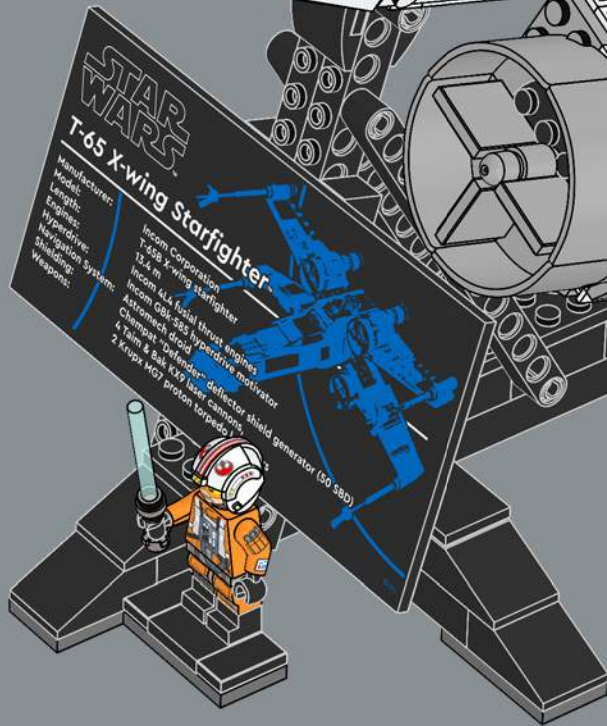
425



426



427



STAR WARS
T-65 X-wing Starfighter


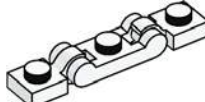
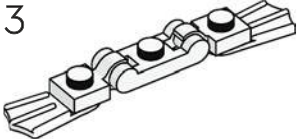
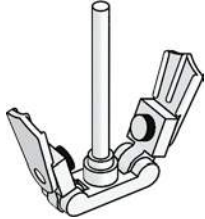
Manufacturer:	Incom Corporation
Model:	T-65 X-wing starfighter
Length:	13.4 m
Engines:	Incom 4LA axial thrust engines
Hyperdrive:	Incom G4A-335 hyperdrive
Navigation System:	Astromech droid
Shielding:	4 Twin & Bak K19 laser cannons
Weapons:	2 Krux MG7 proton torpedoes

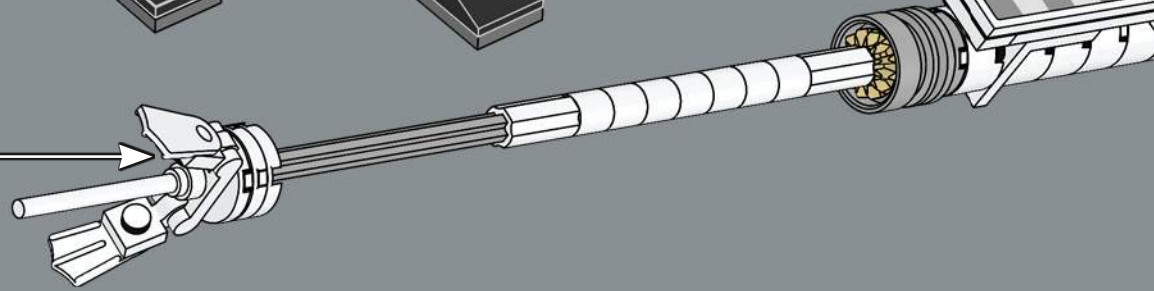
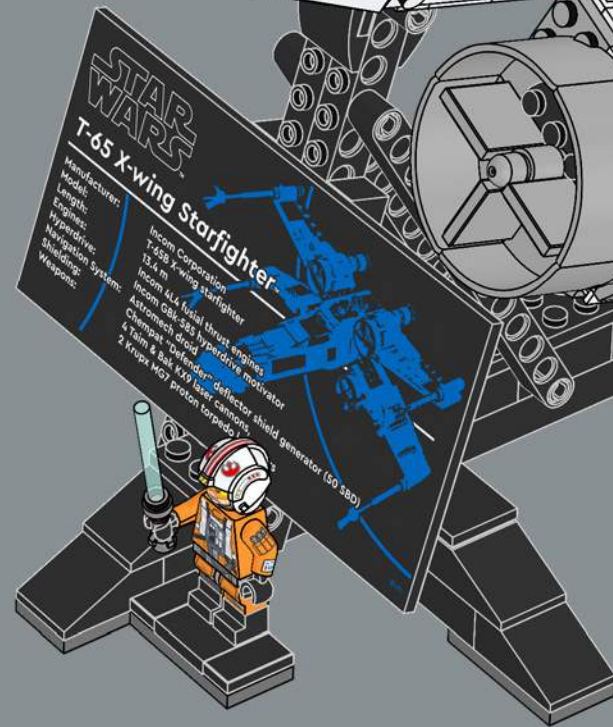
deflector shield generator (50 SBD)

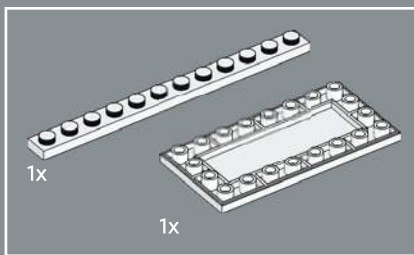


- 1x 
- 2x 
- 1x 
- 2x 

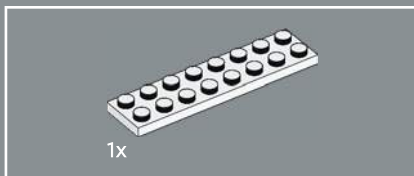
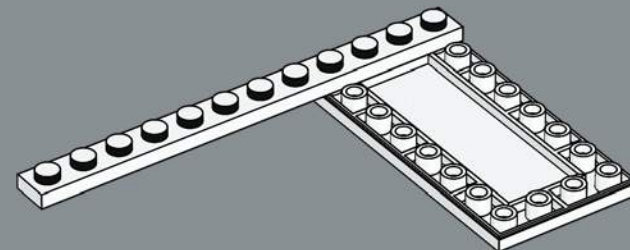
427

- 1 
- 2 
- 3 
- 4 

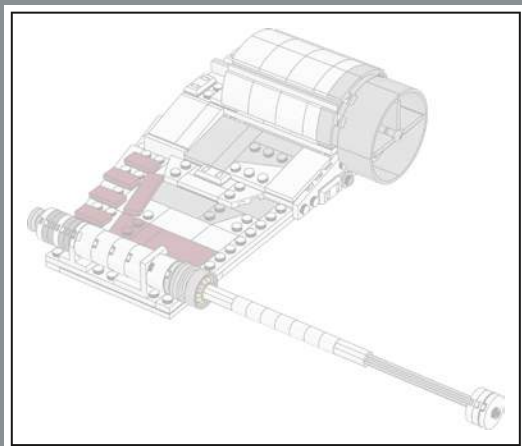
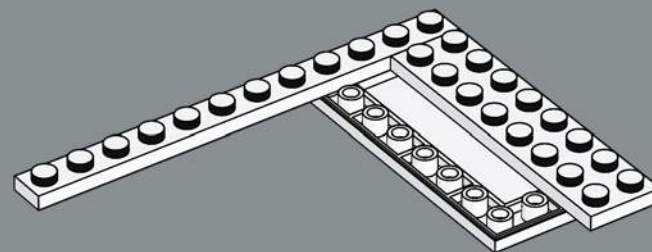


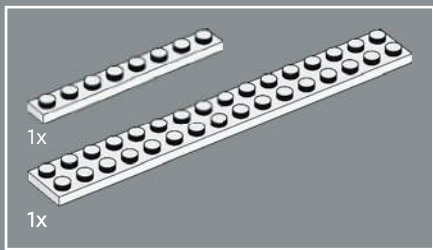


429

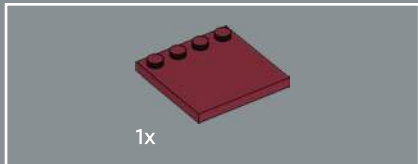
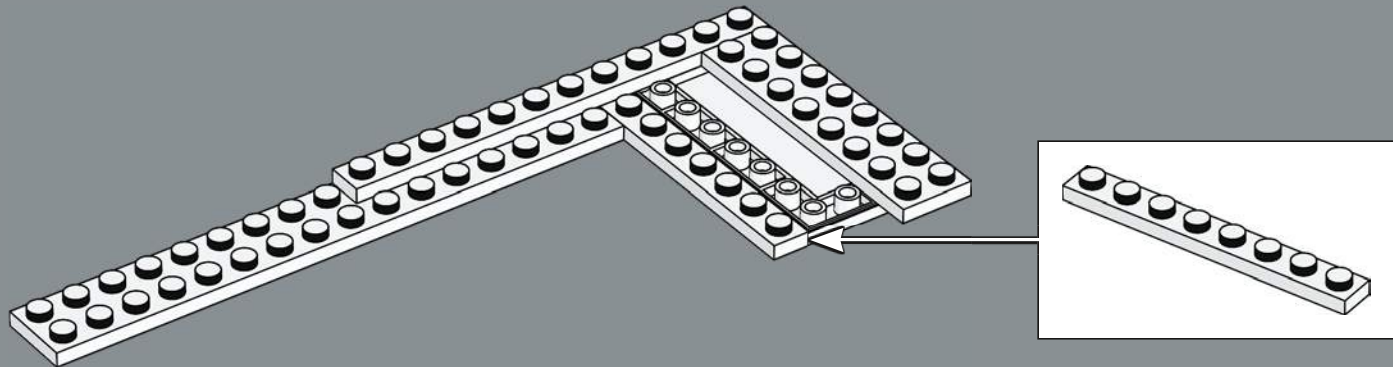


430

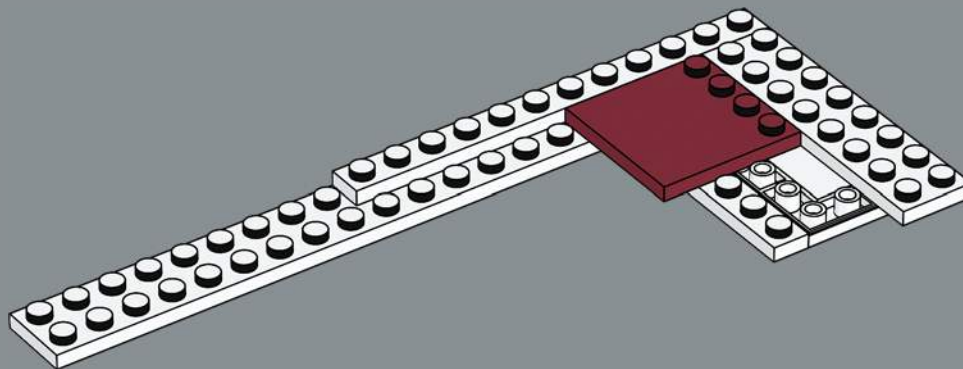


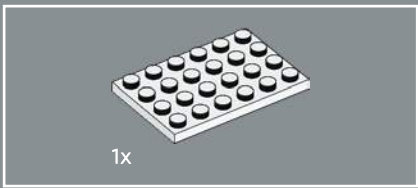


431

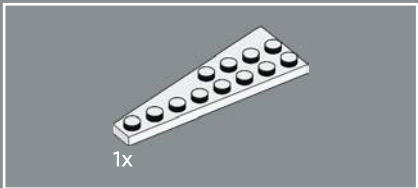
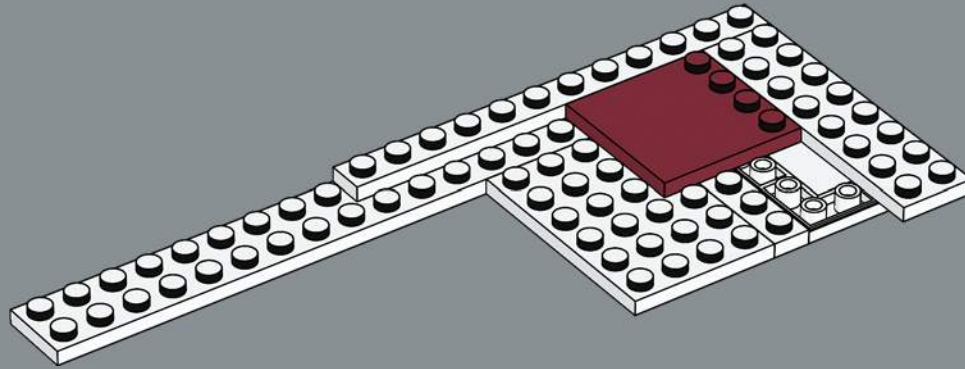


432

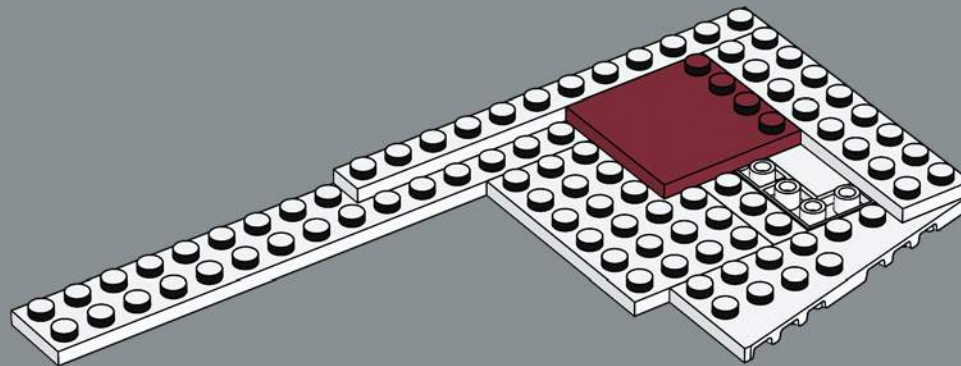


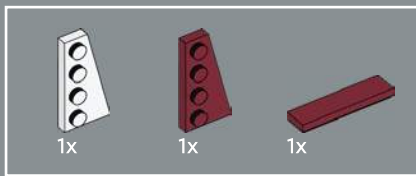


433

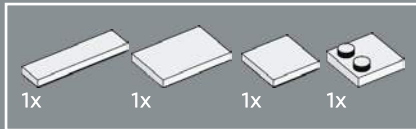
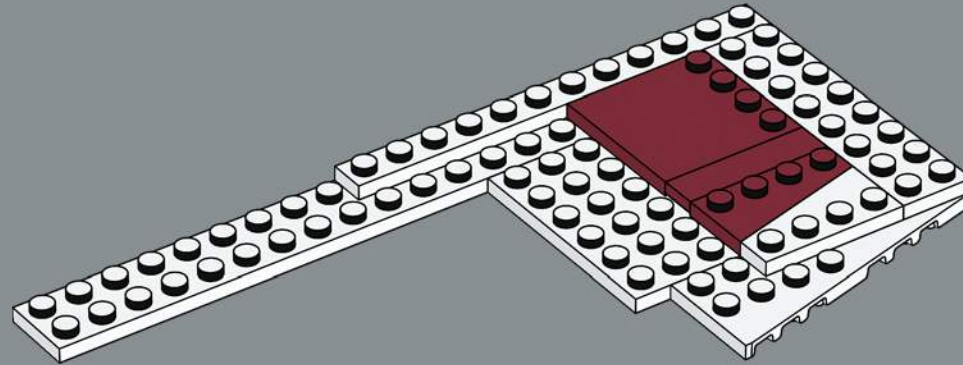


434

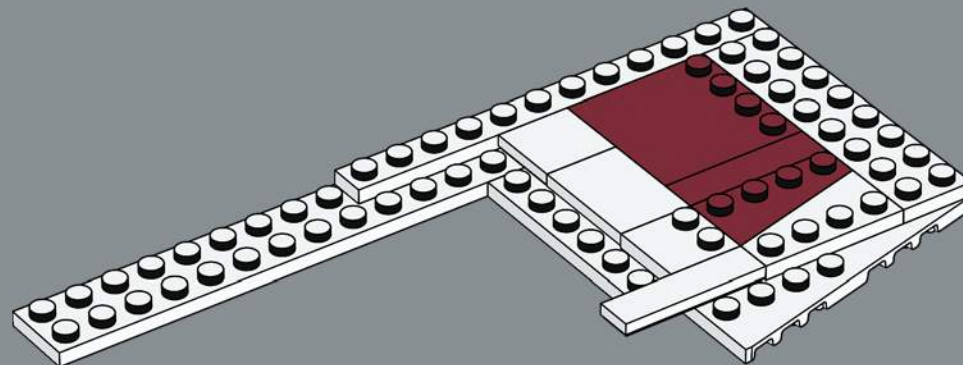


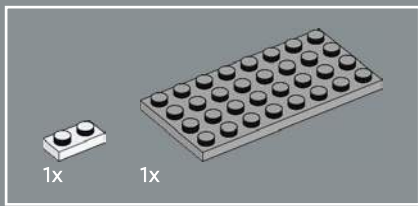


435

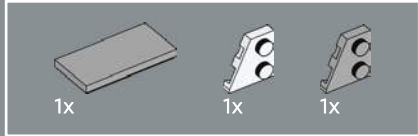
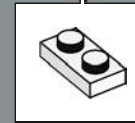
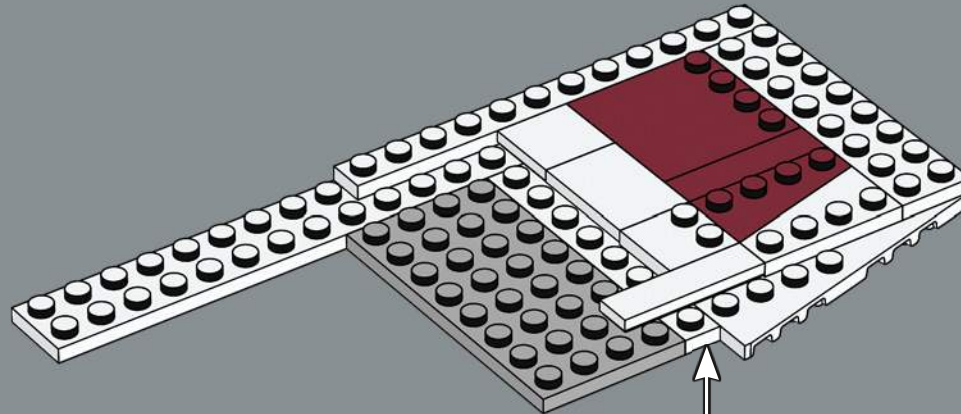


436

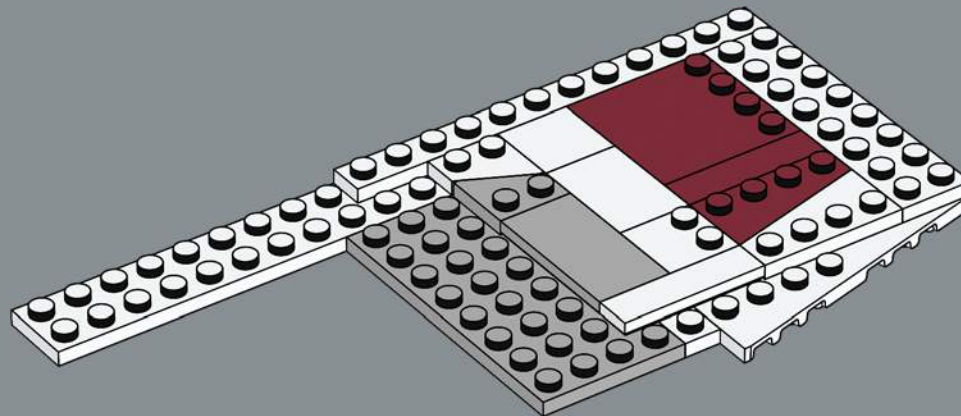


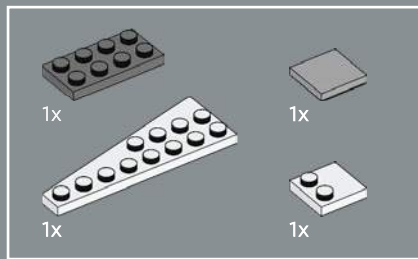


437

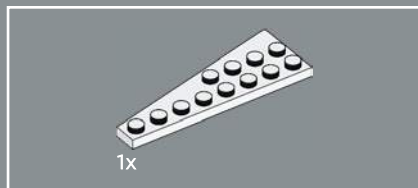
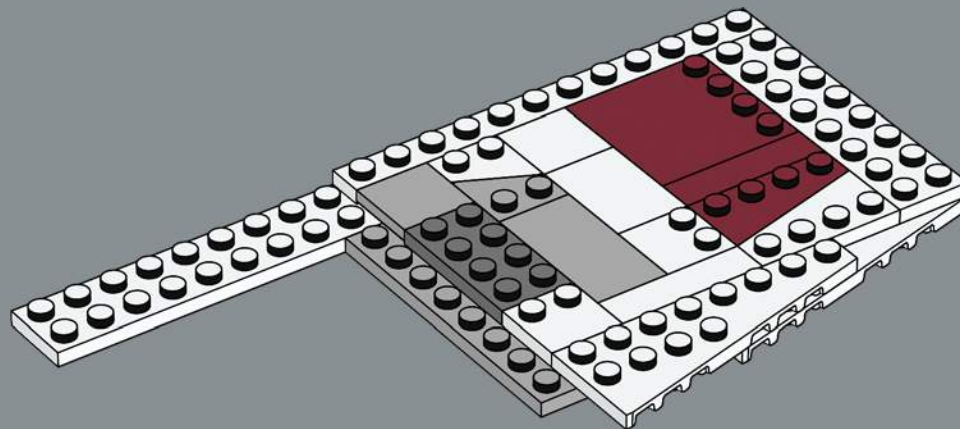


438

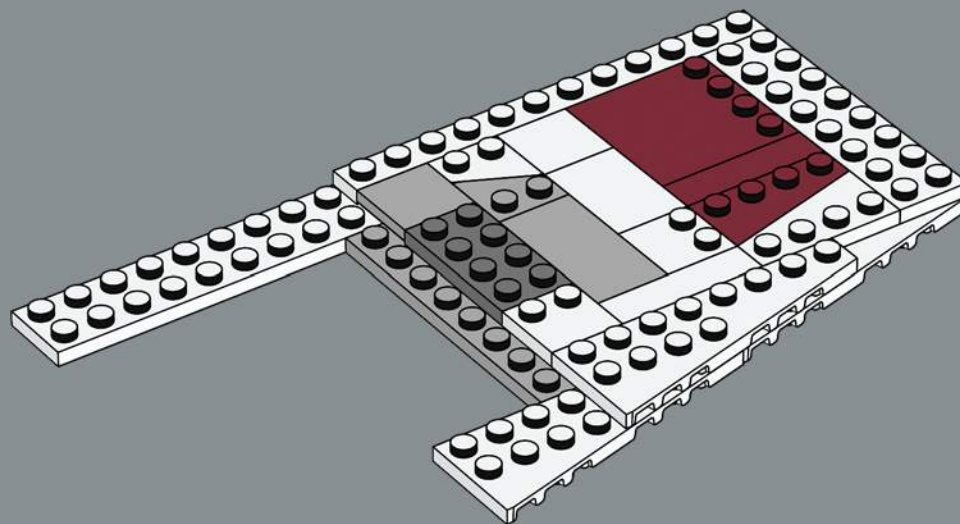




439

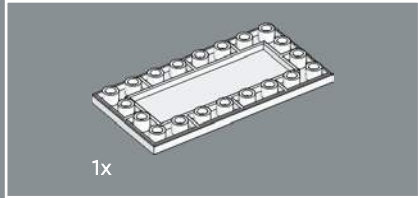
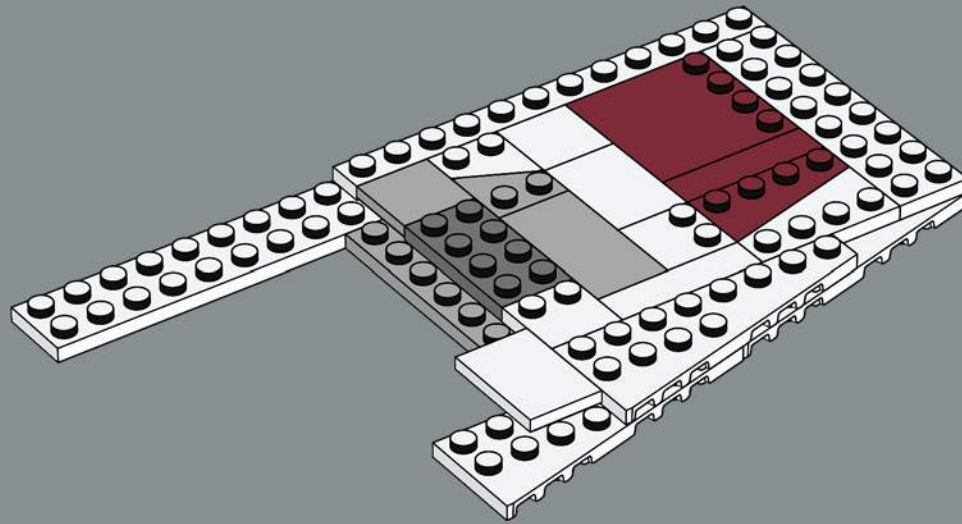


440

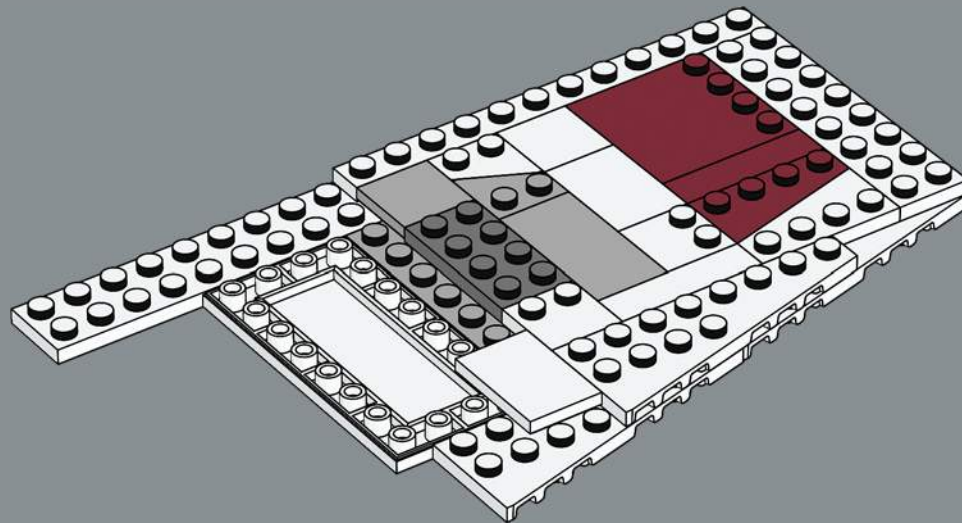


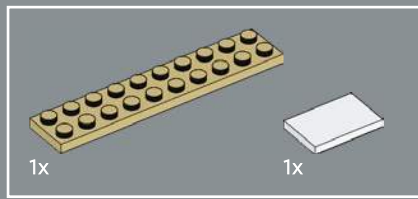


441

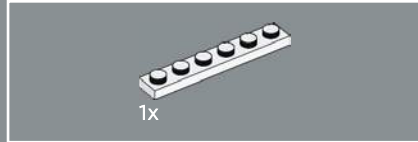
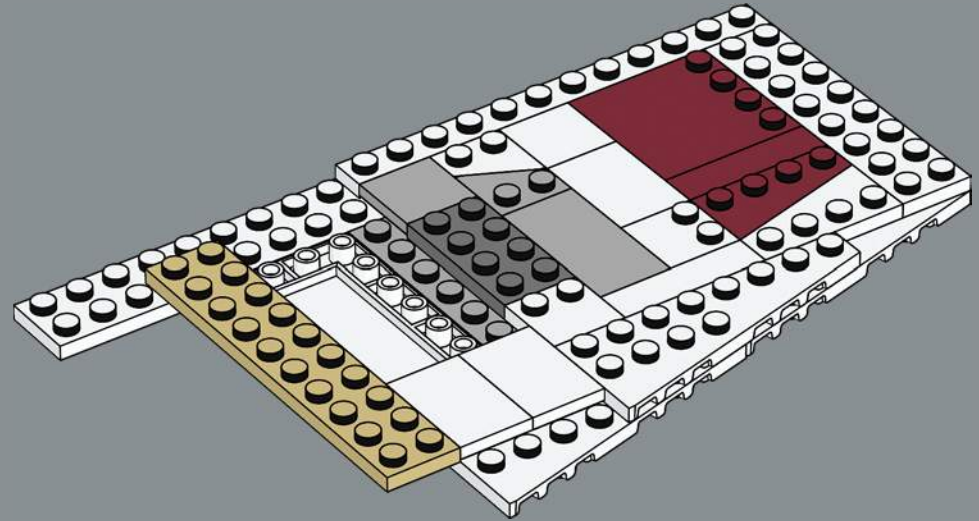


442

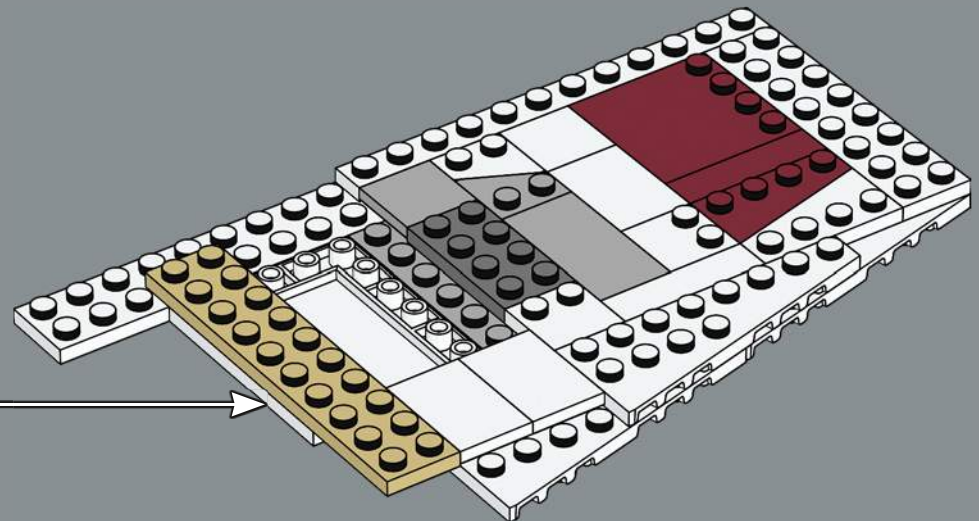
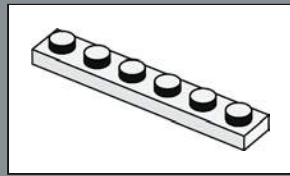


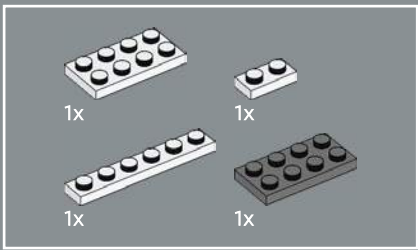


443

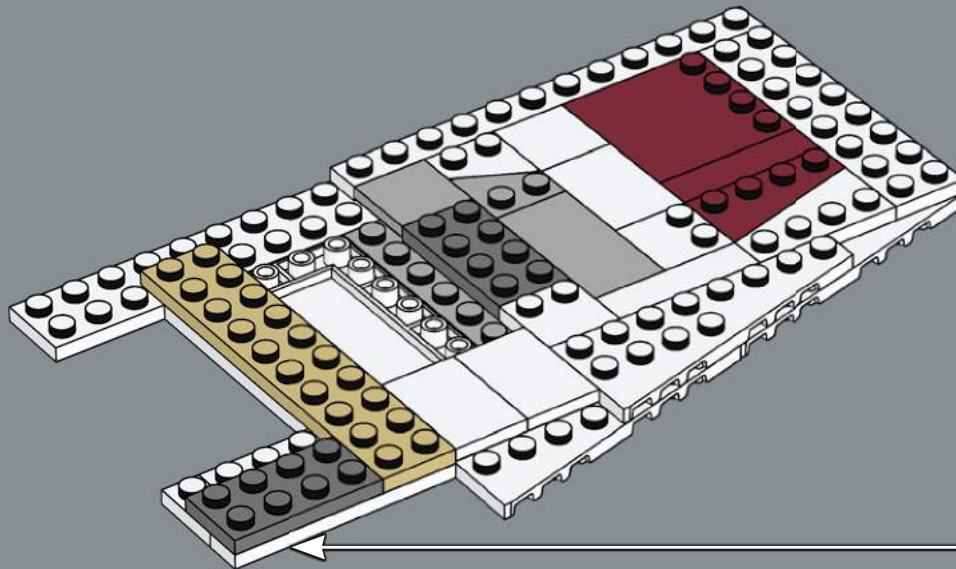
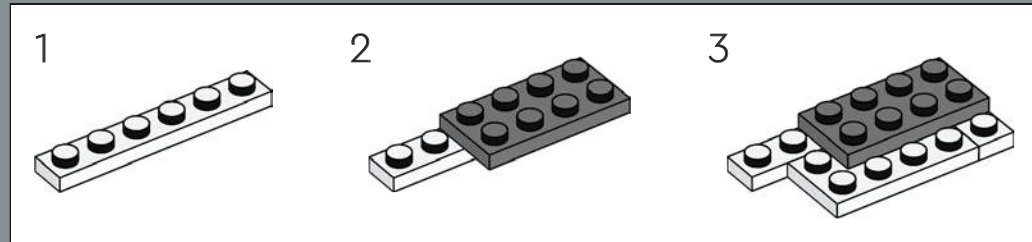


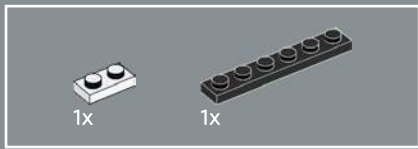
444



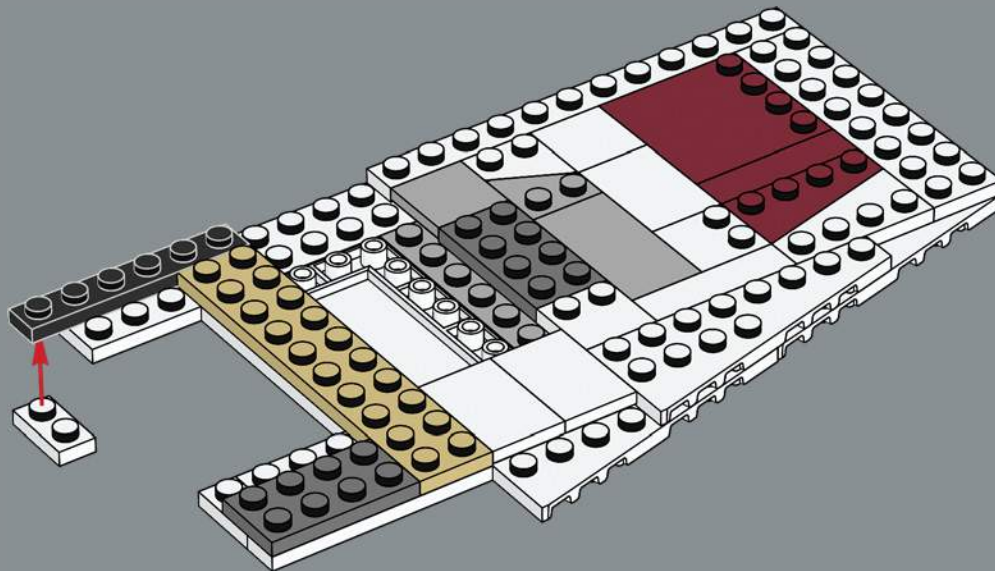


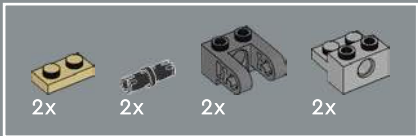
445



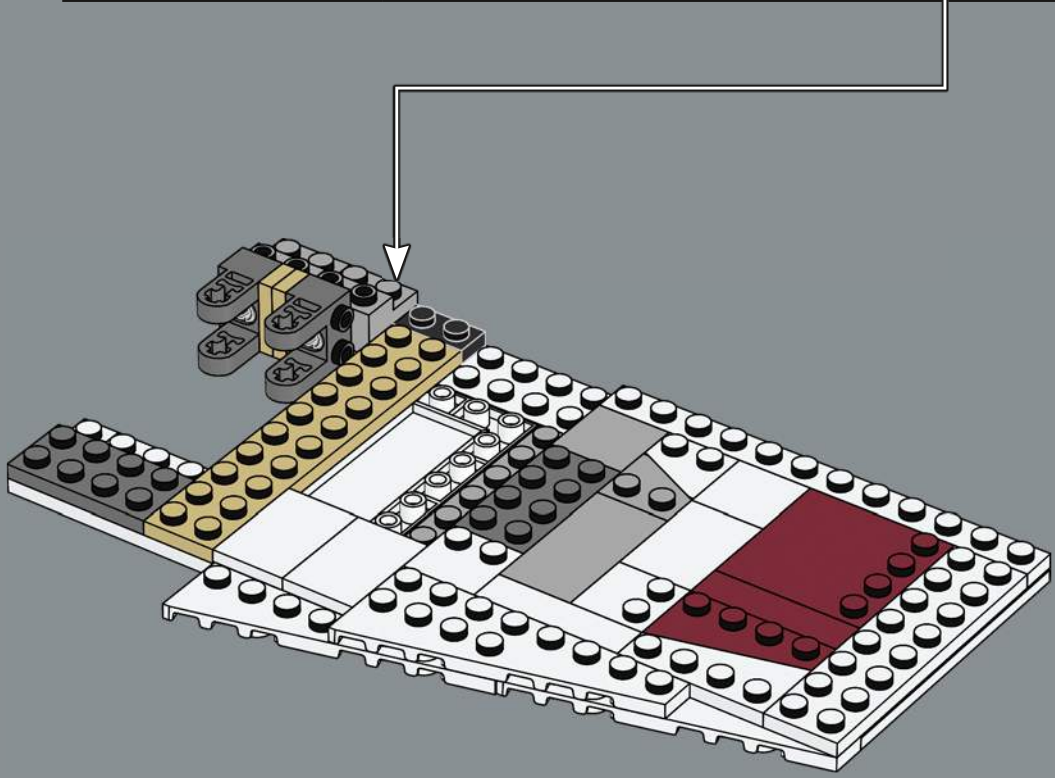
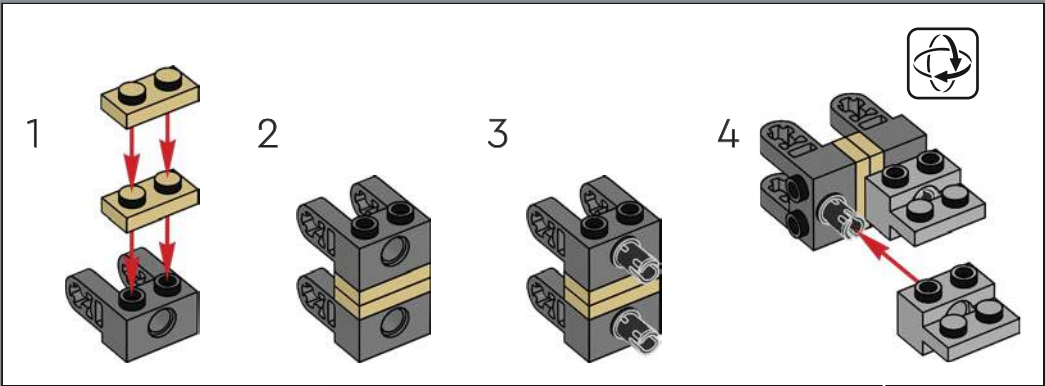


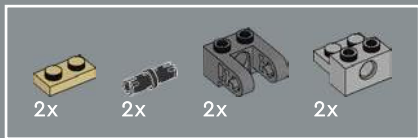
446



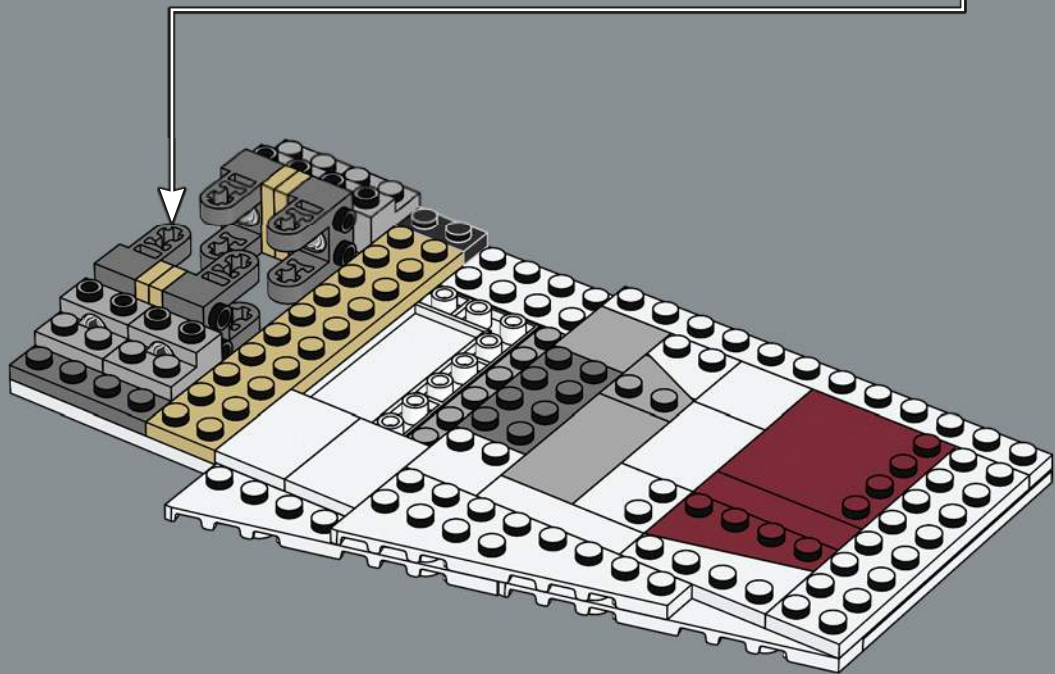
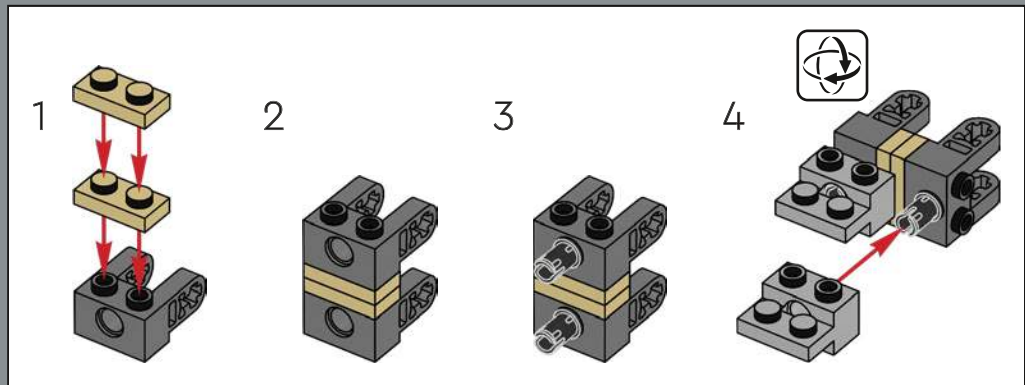


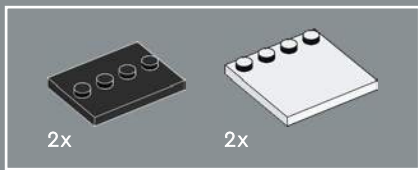
447



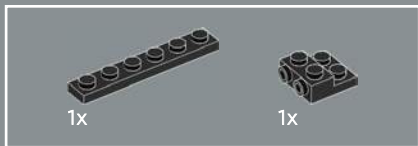
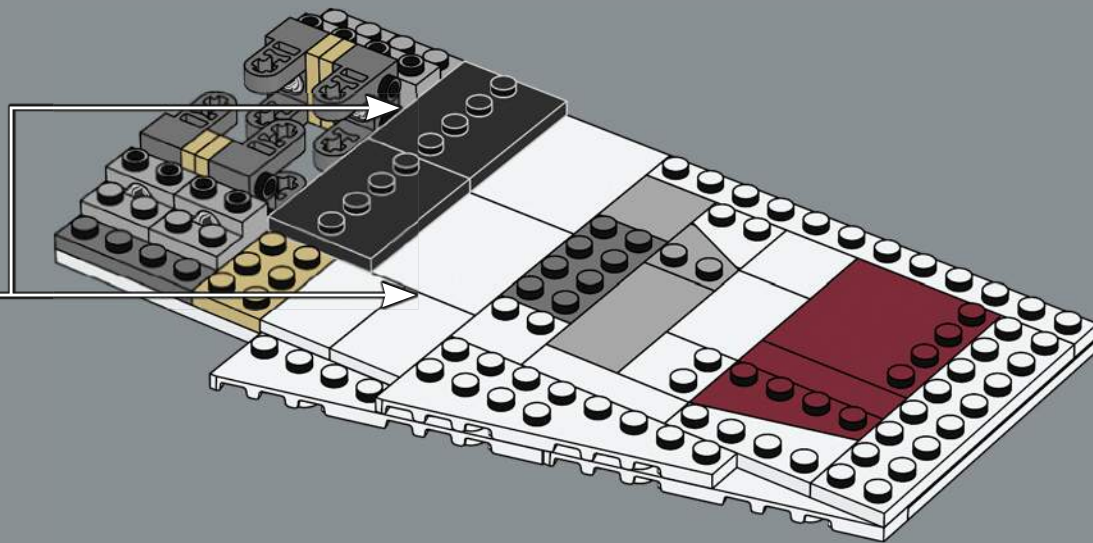
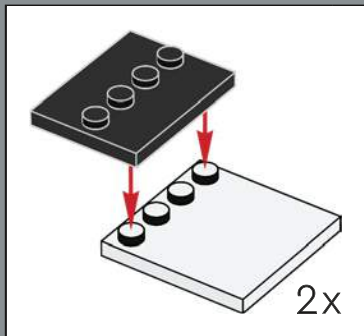


448

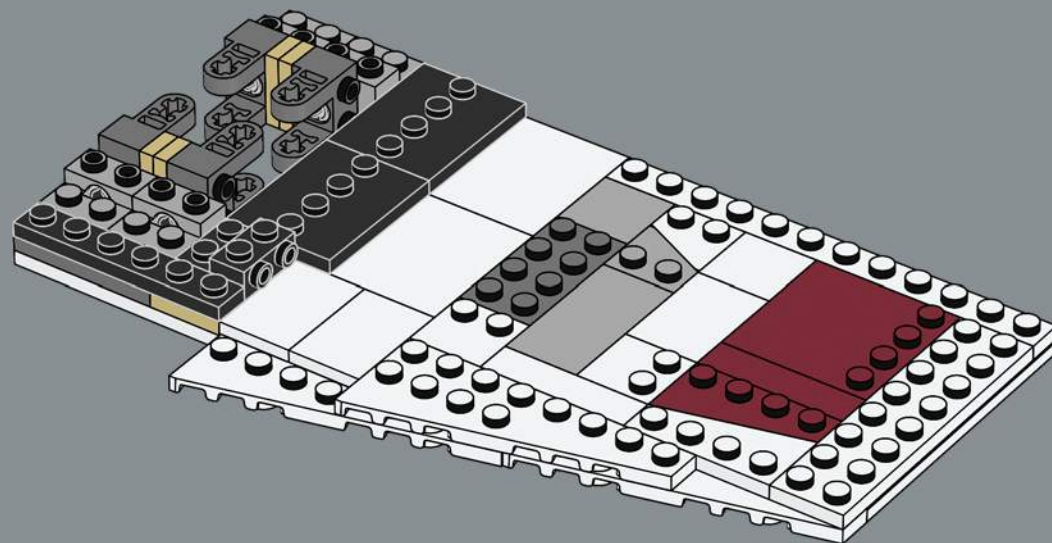


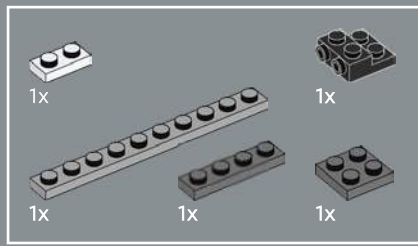


449

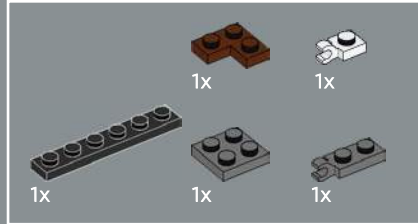
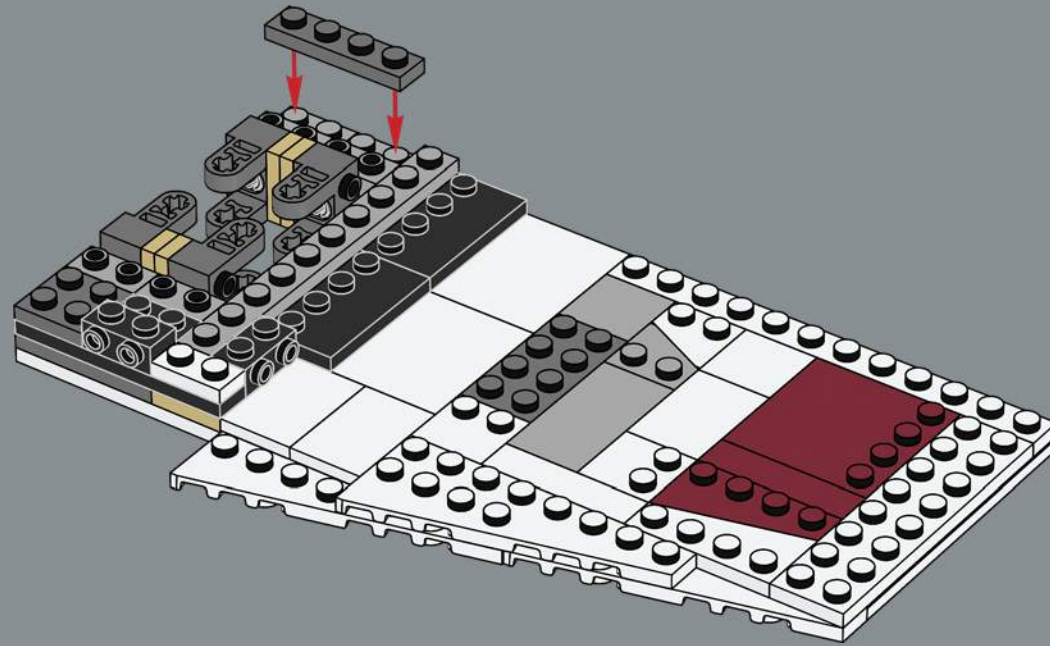


450

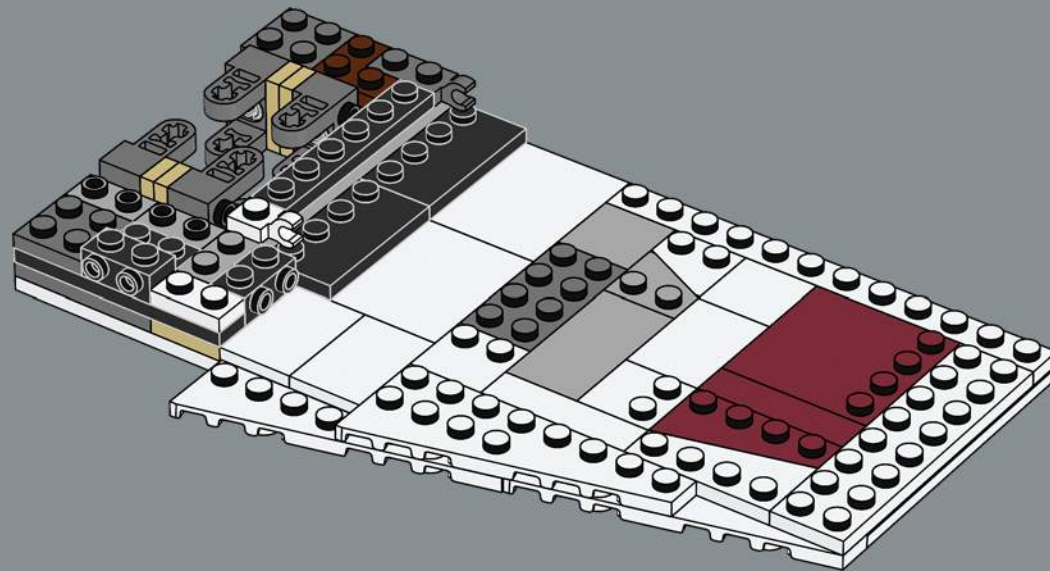




451

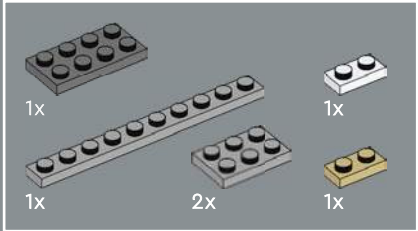
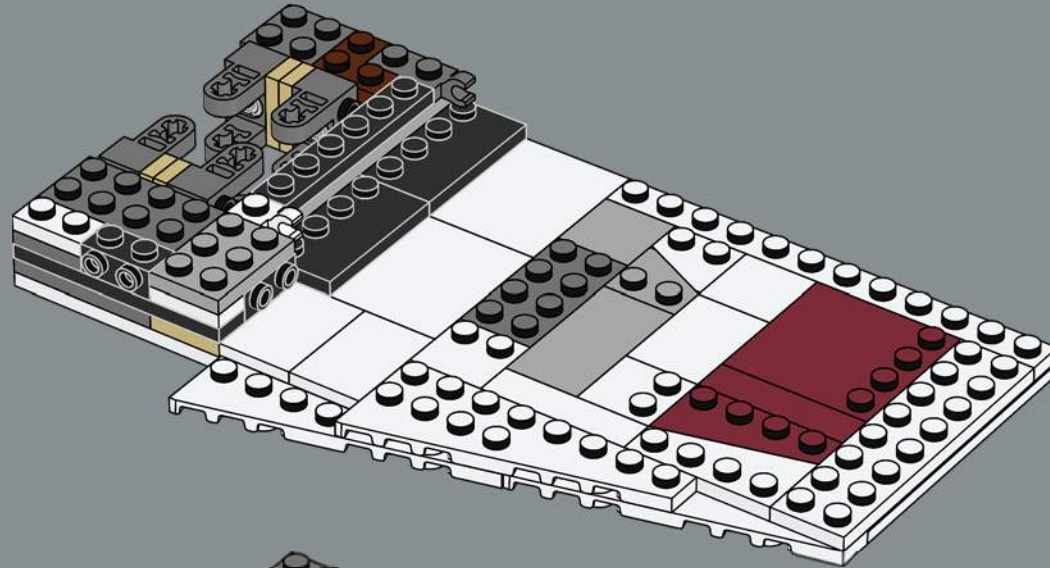


452

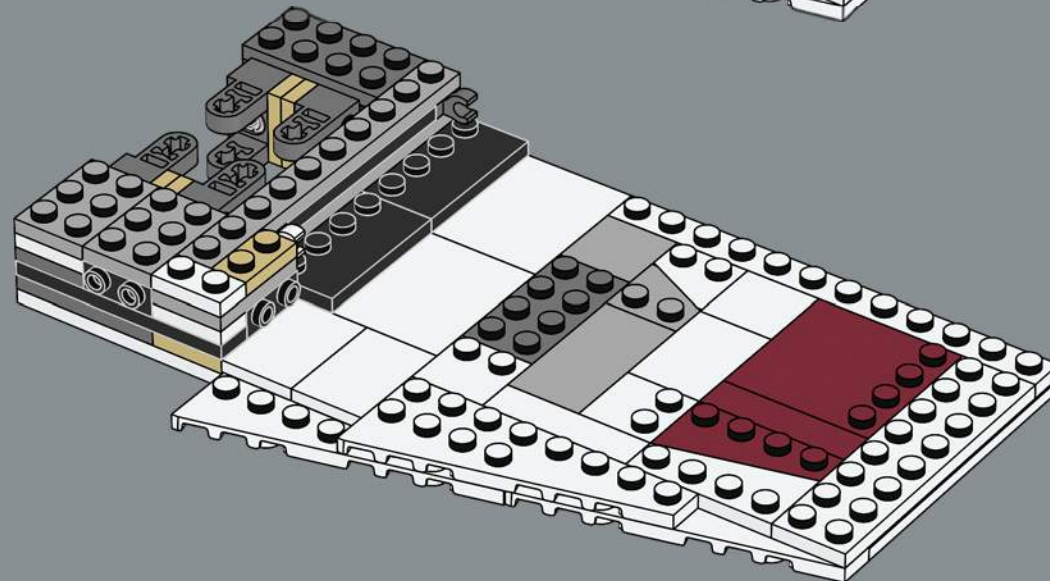


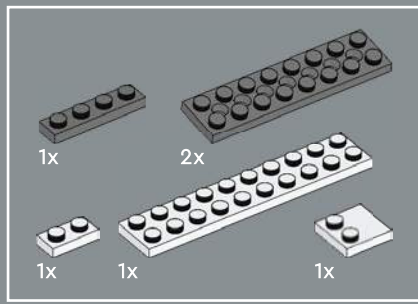


453

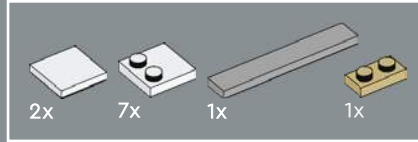
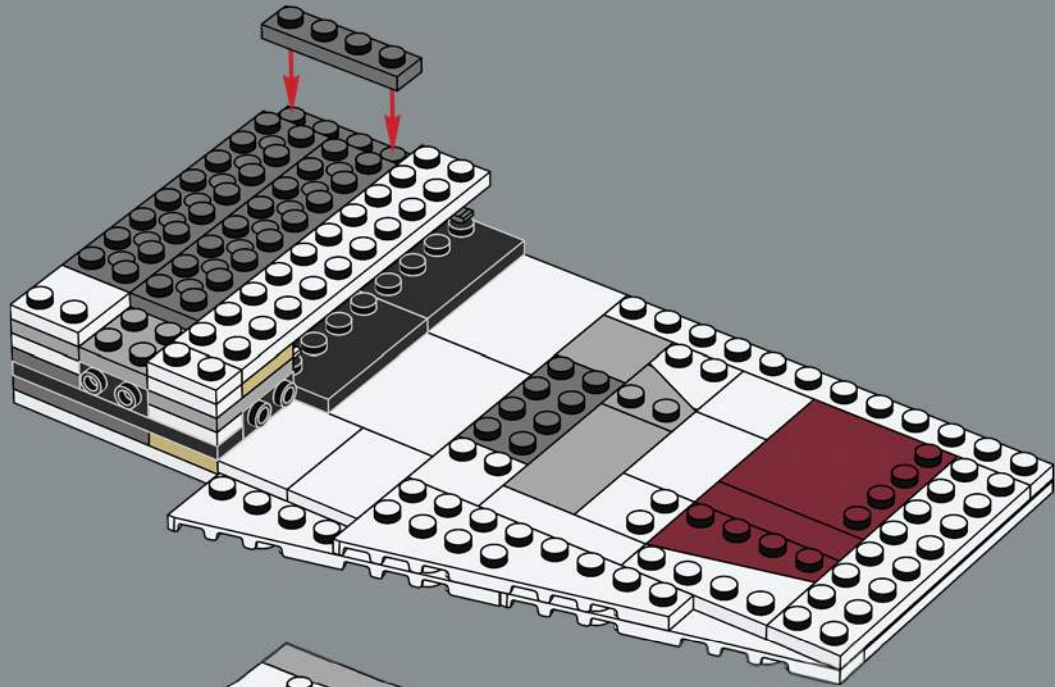


454

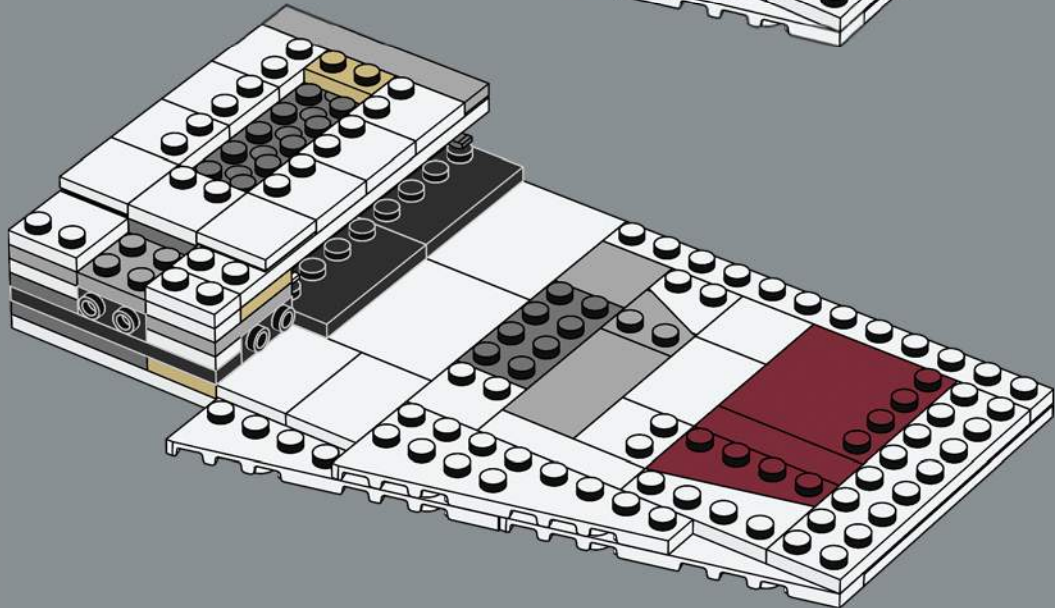


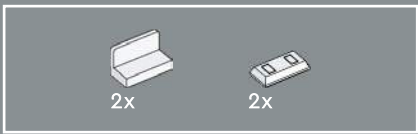


455

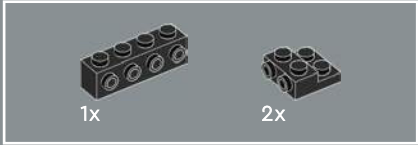
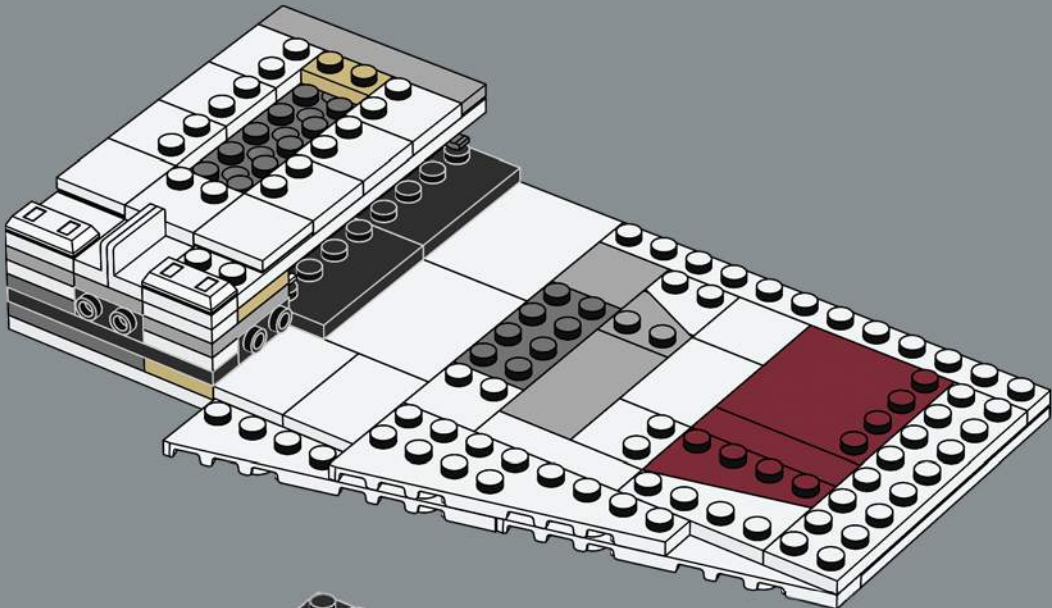


456

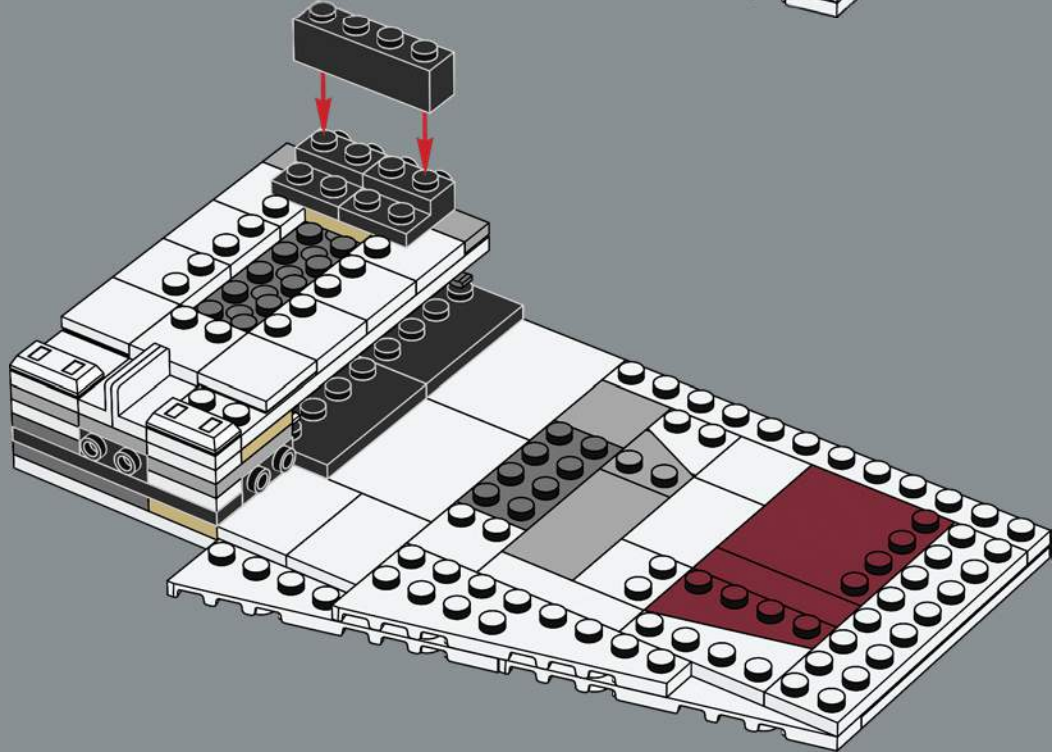




457



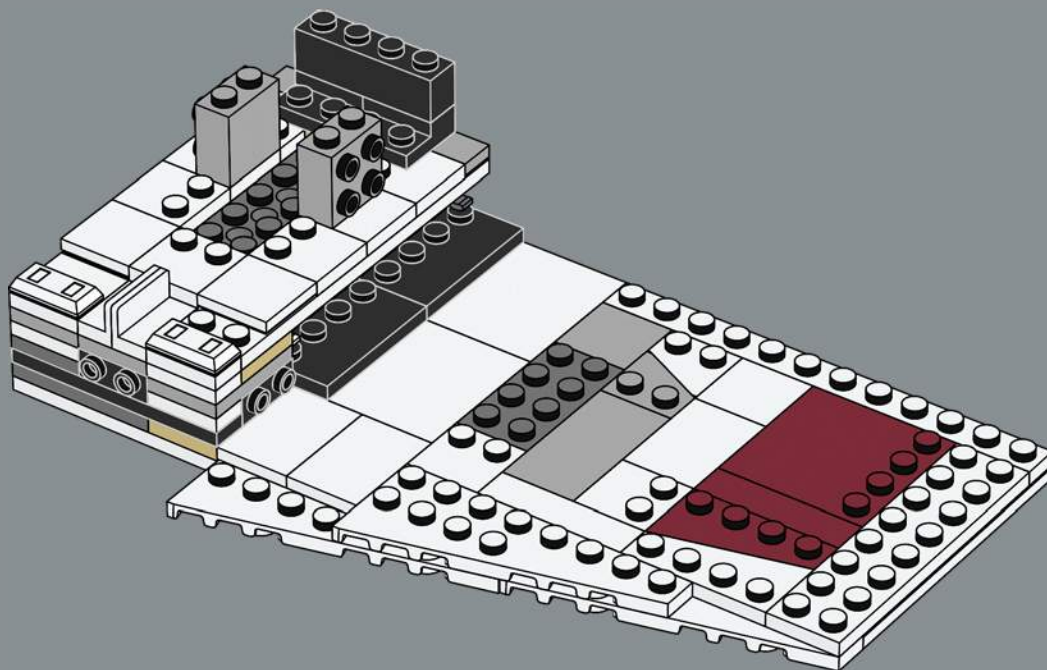
458

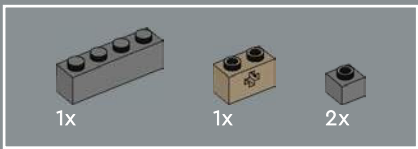




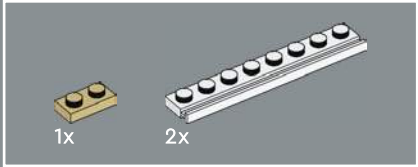
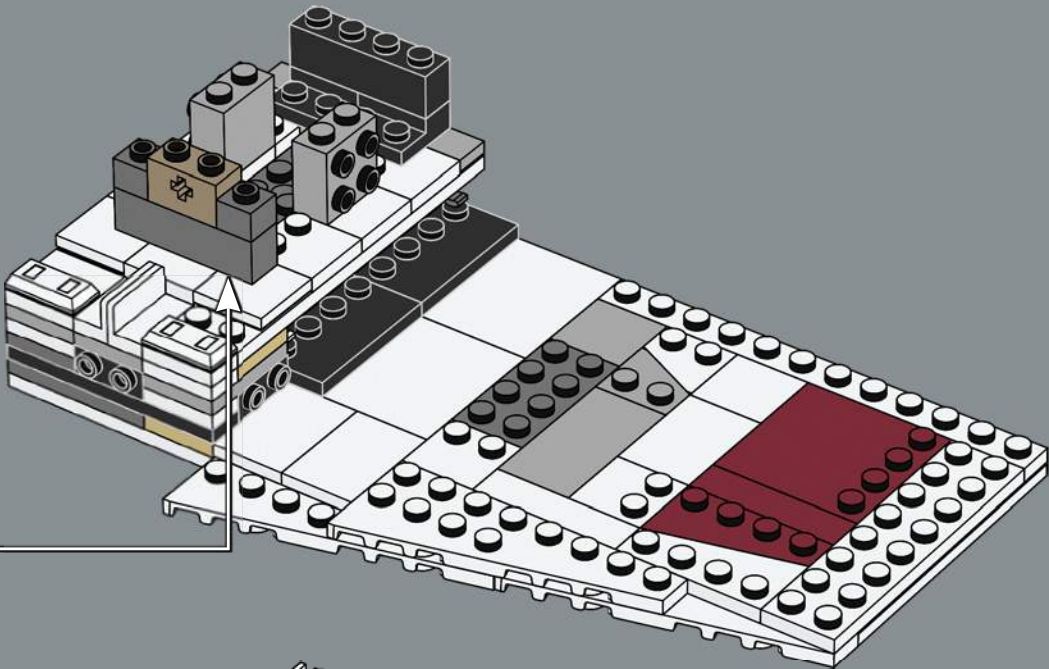
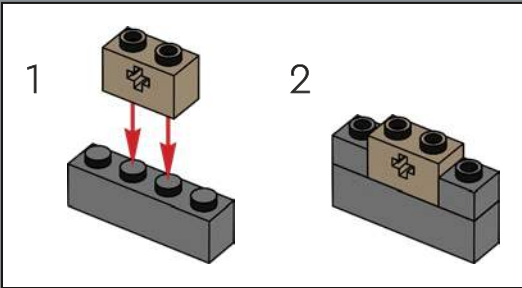
2x

459

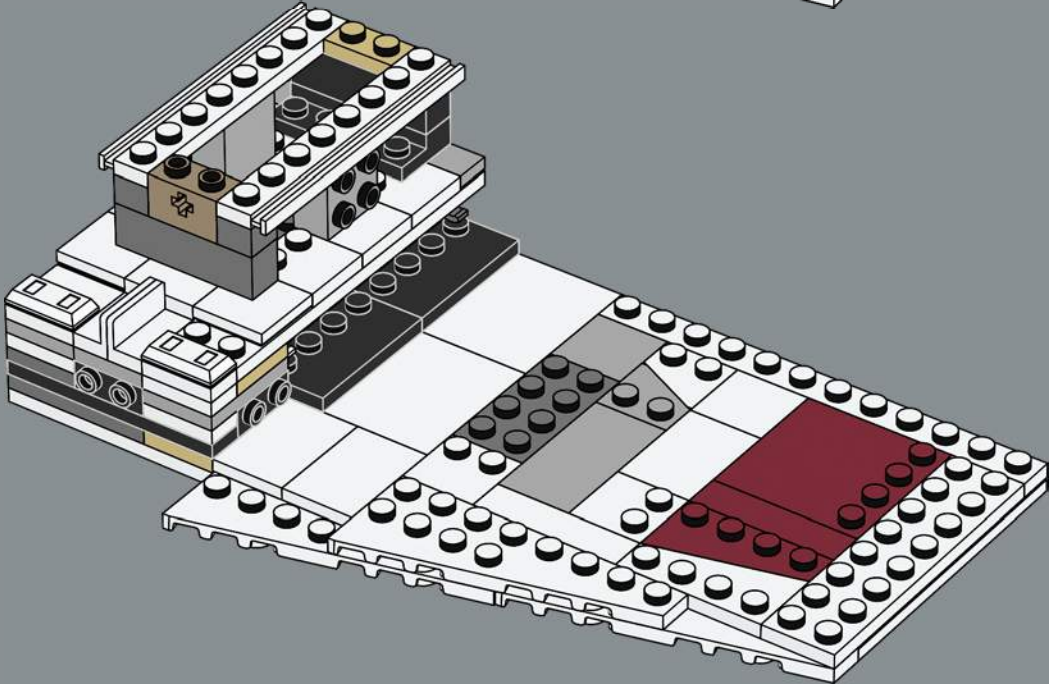


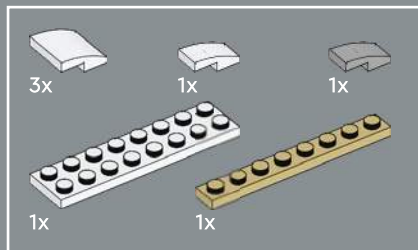


460

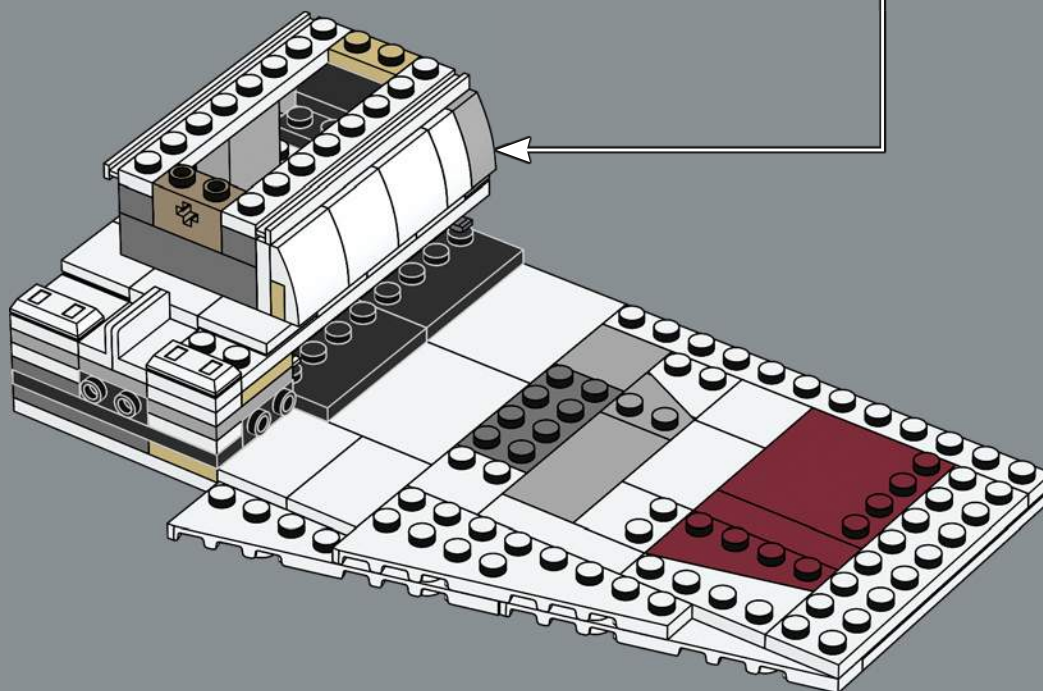
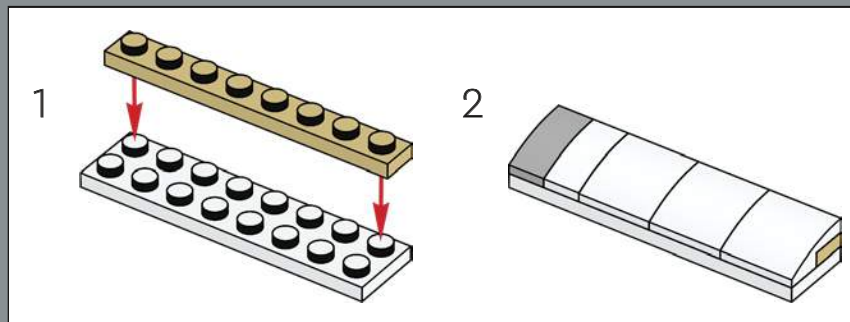


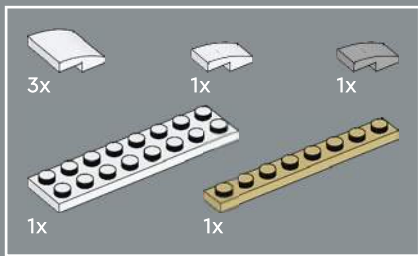
461



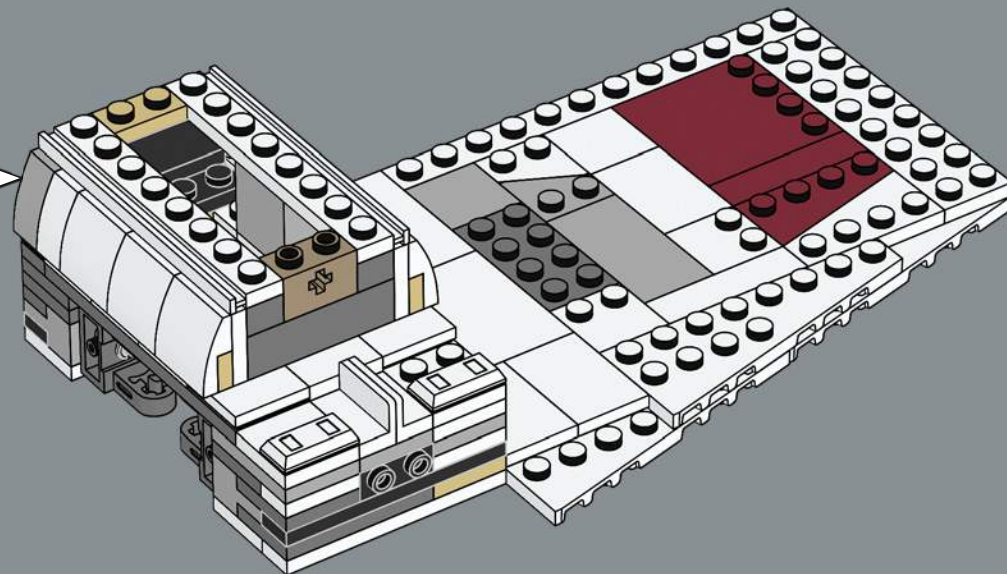
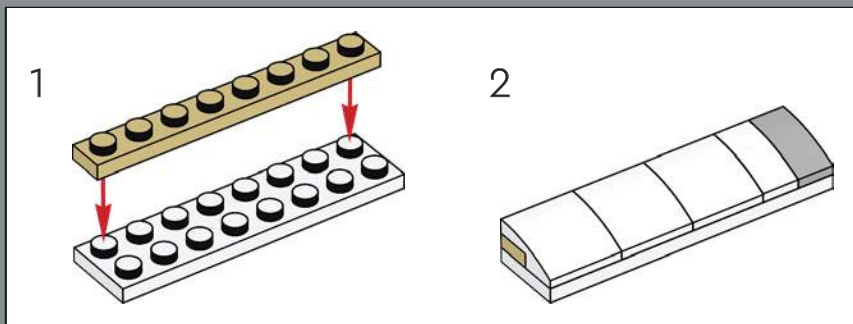


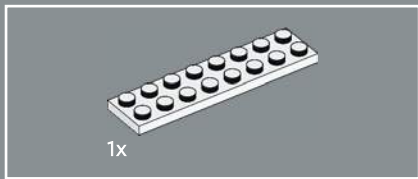
462



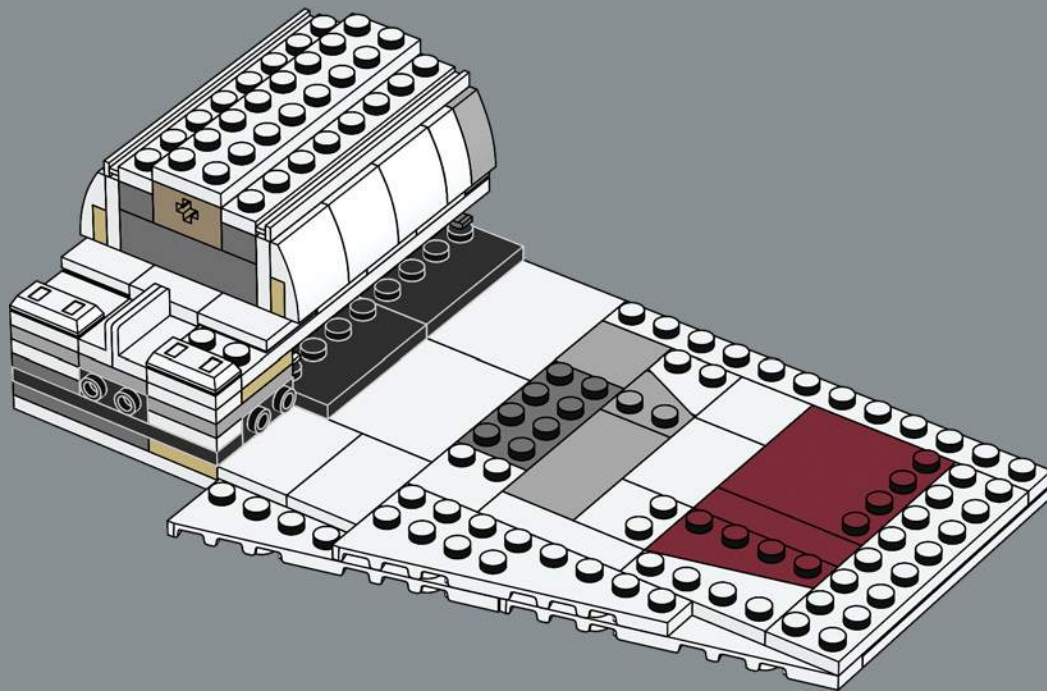


463



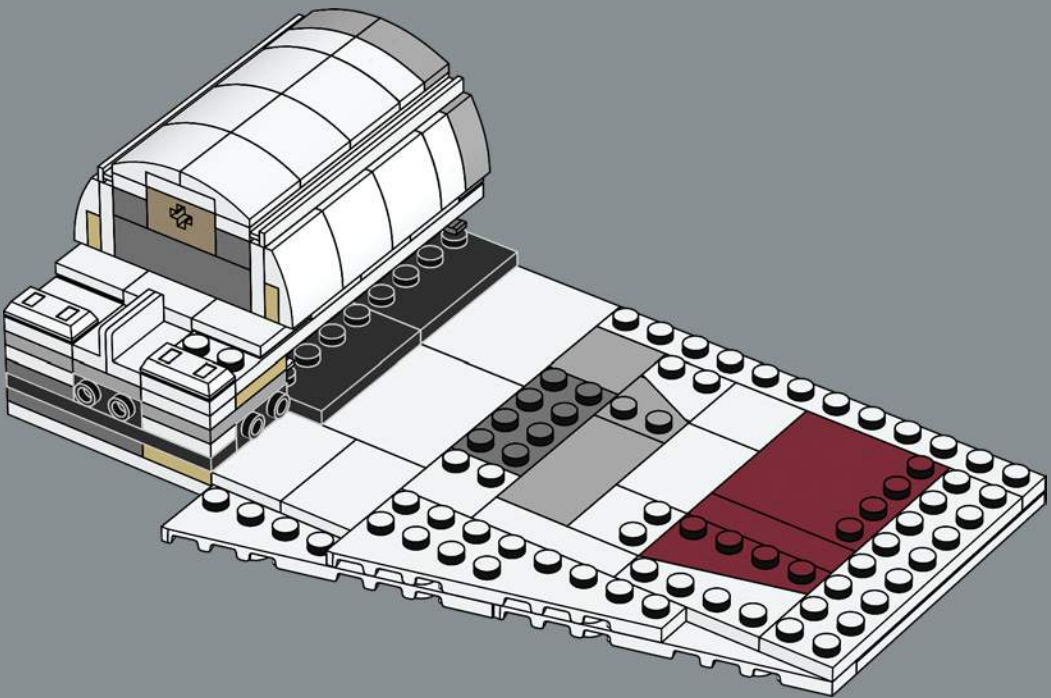


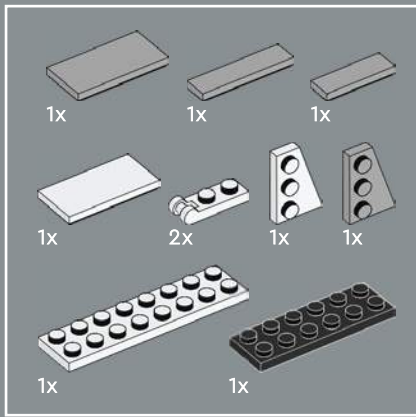
464



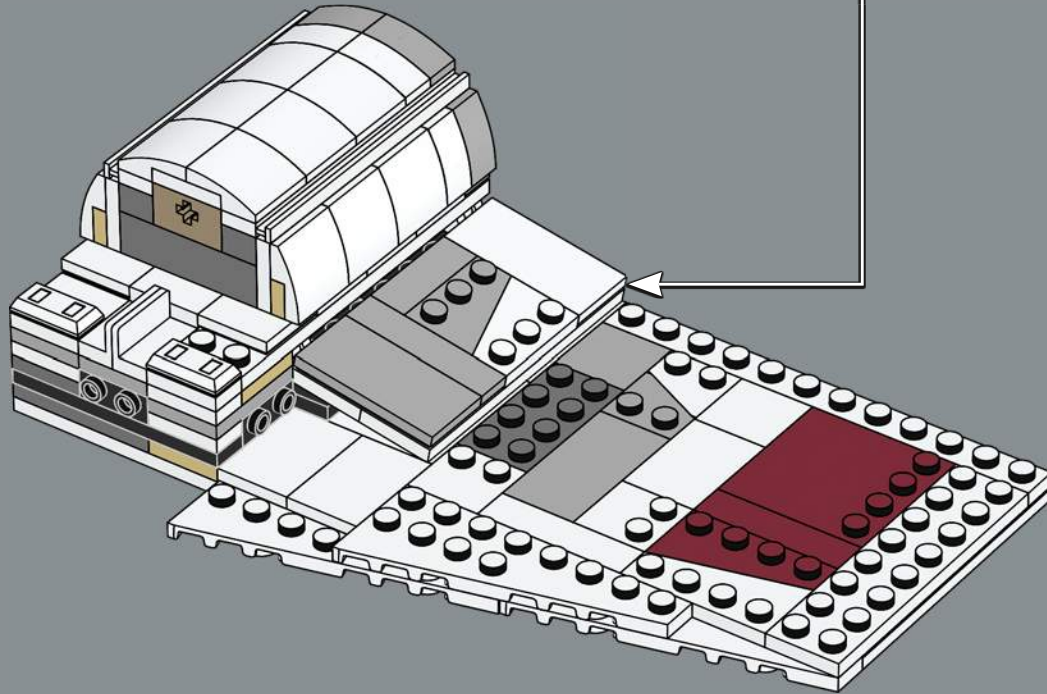
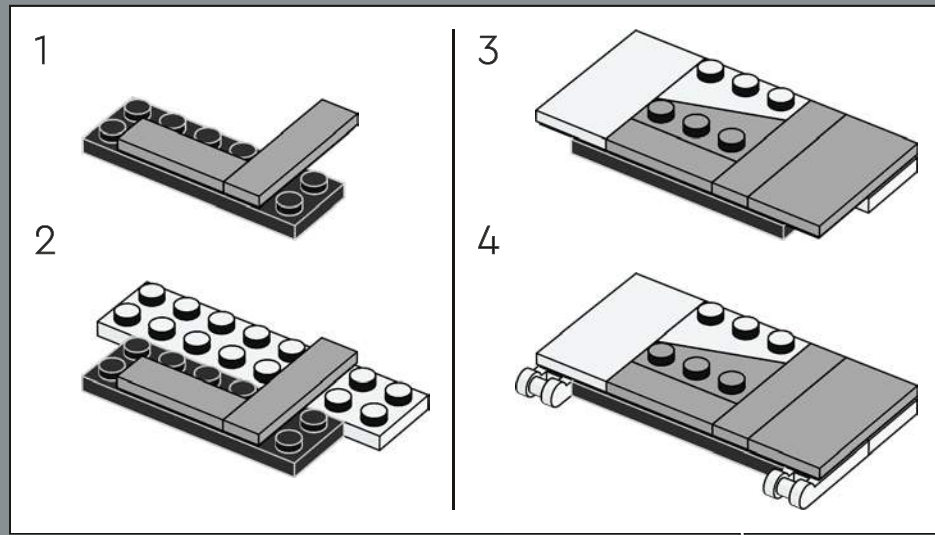


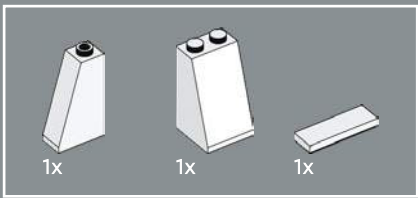
465



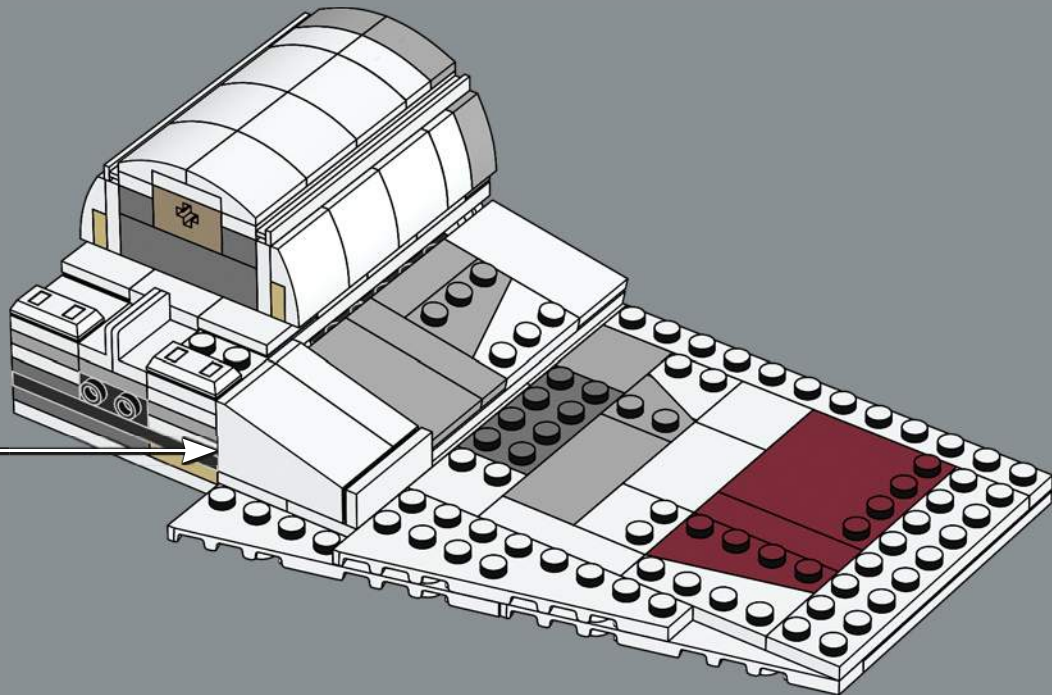
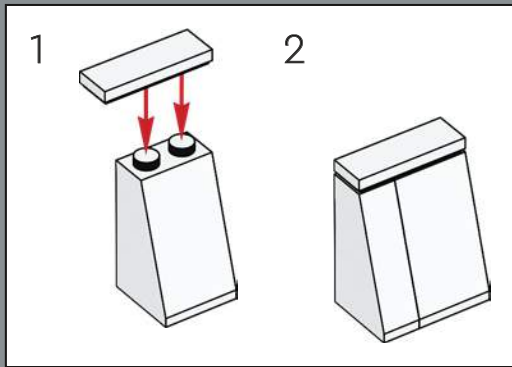


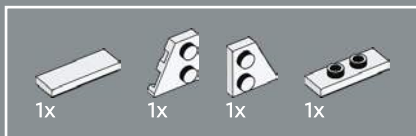
466



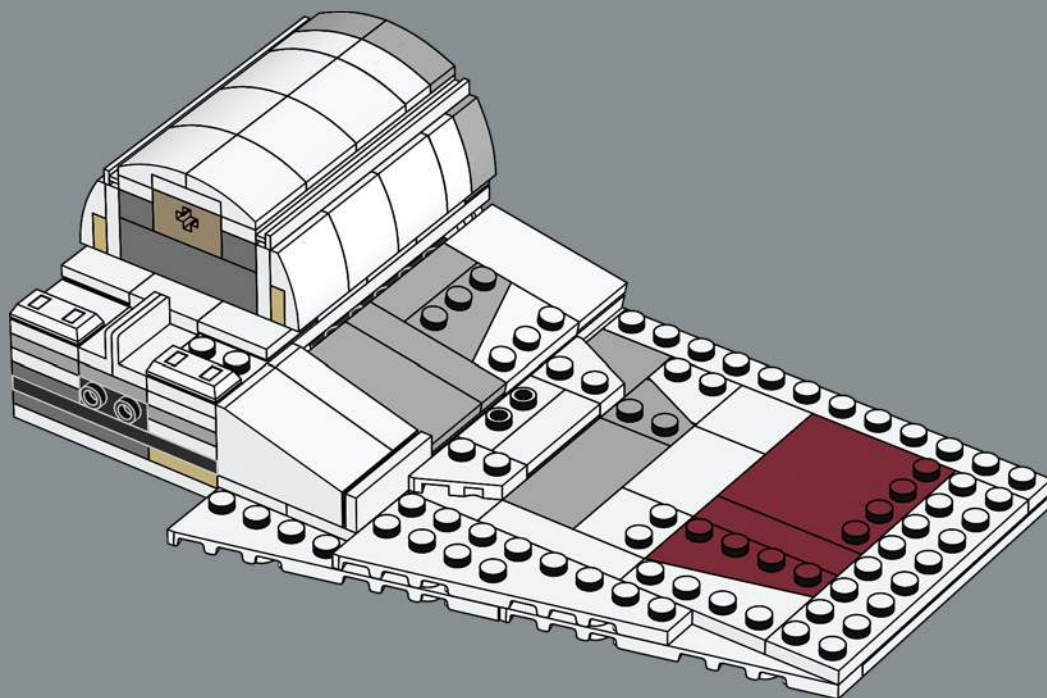


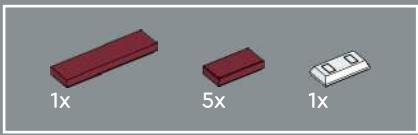
467



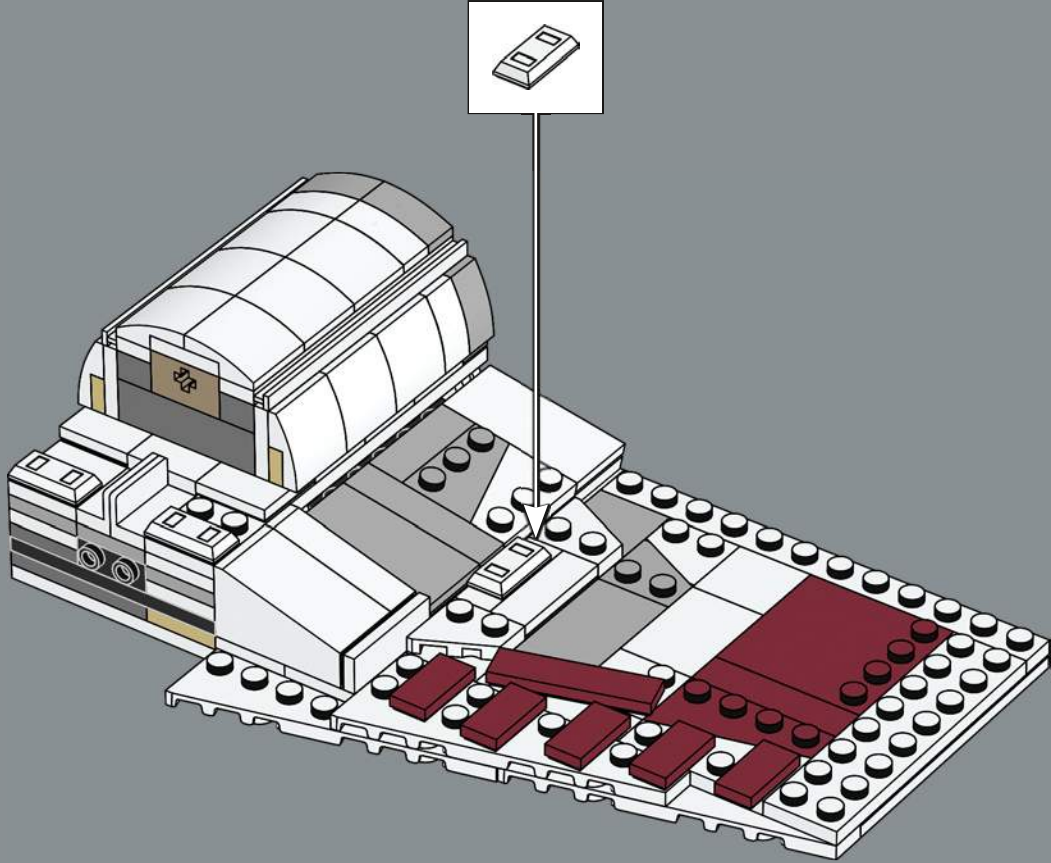


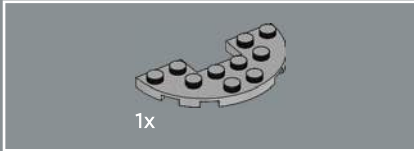
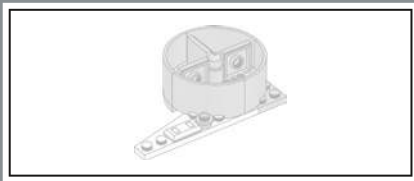
468



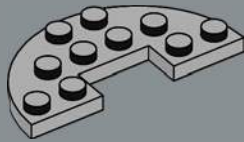


469

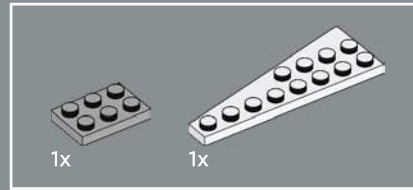
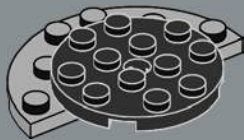




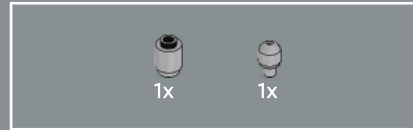
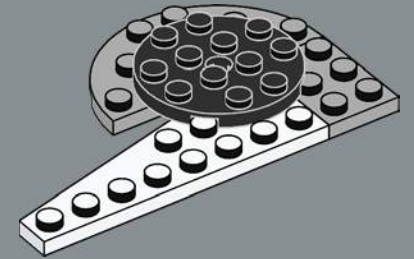
470



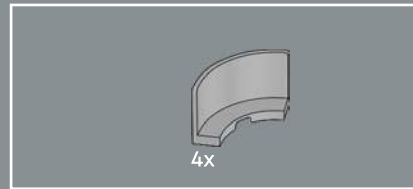
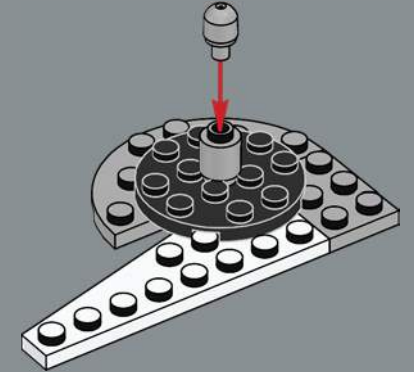
471



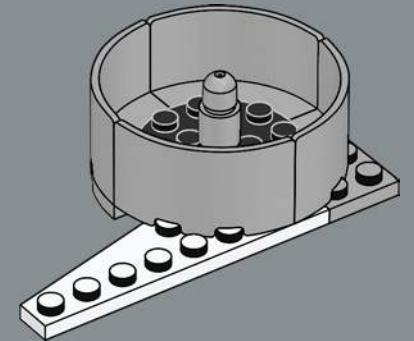
472

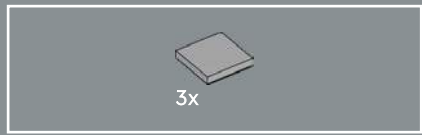


473

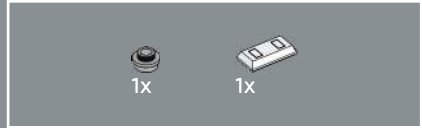
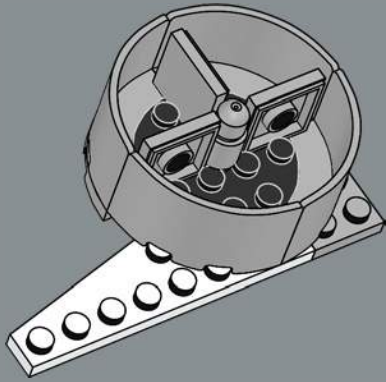


474

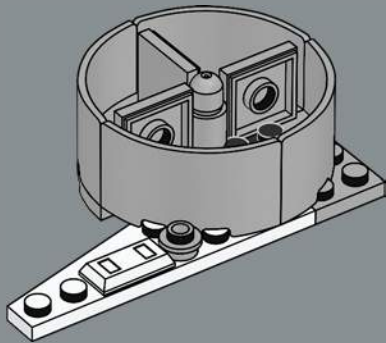




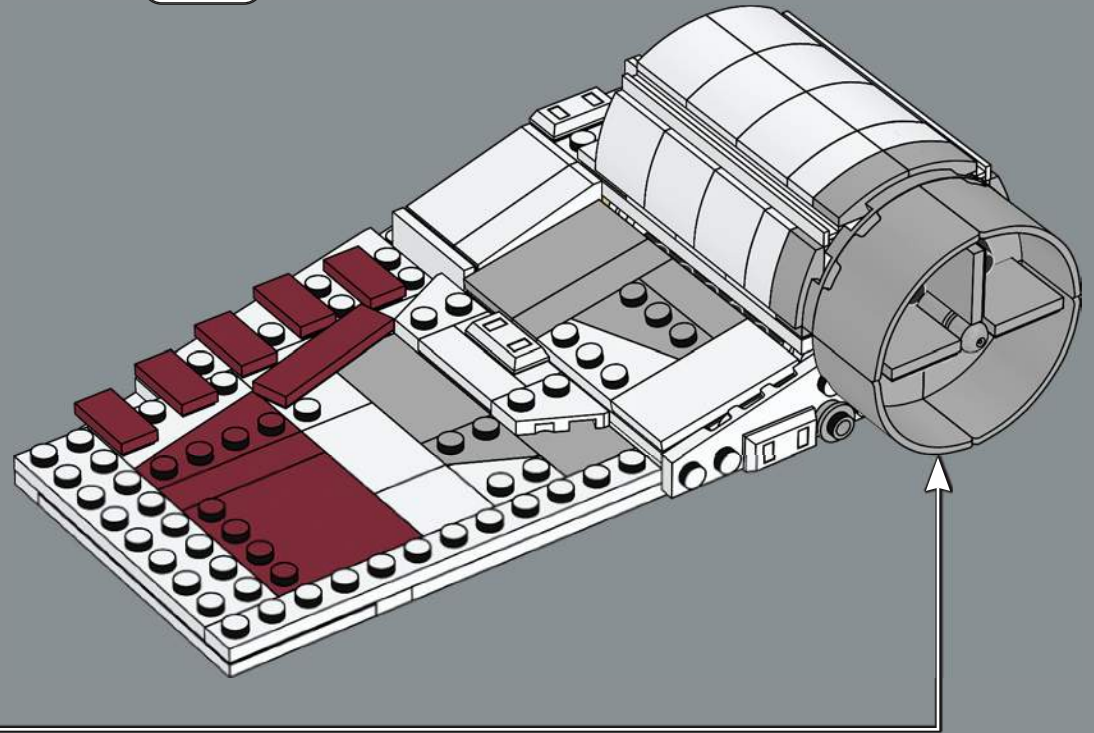
475

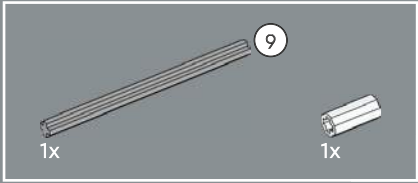
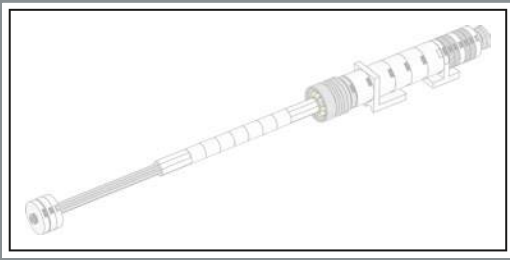


476

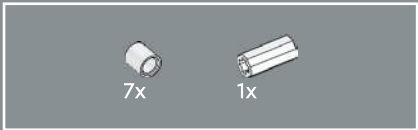
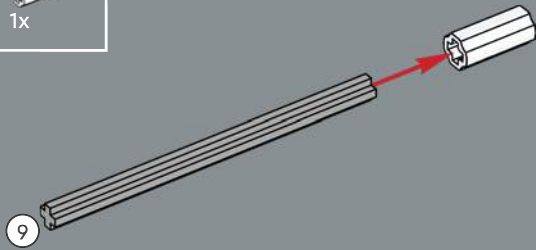


477

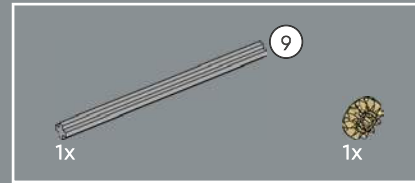
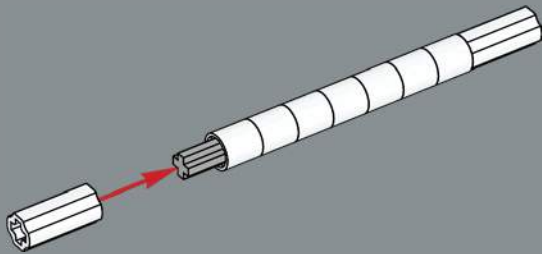




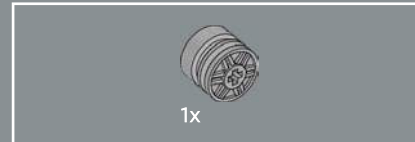
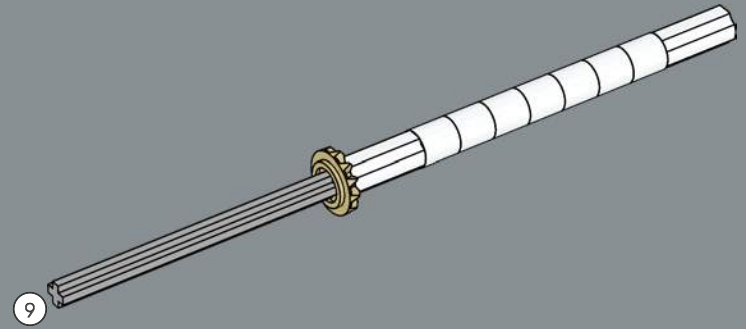
478



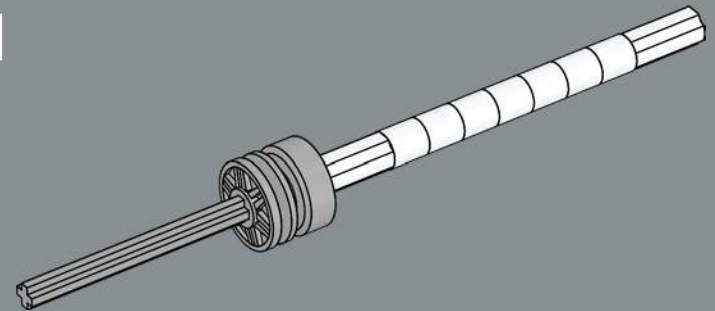
479

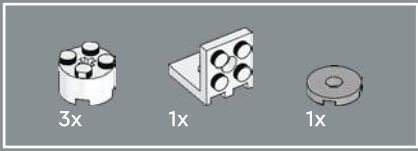


480

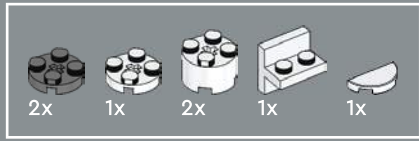
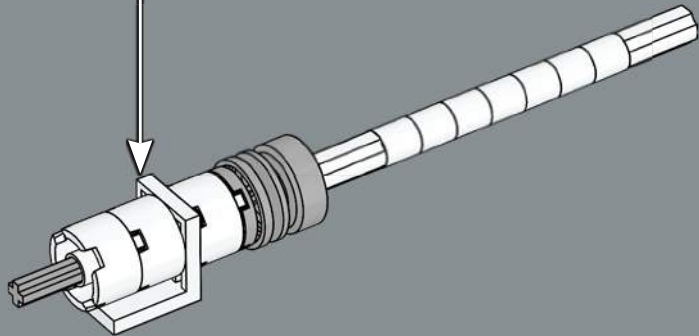
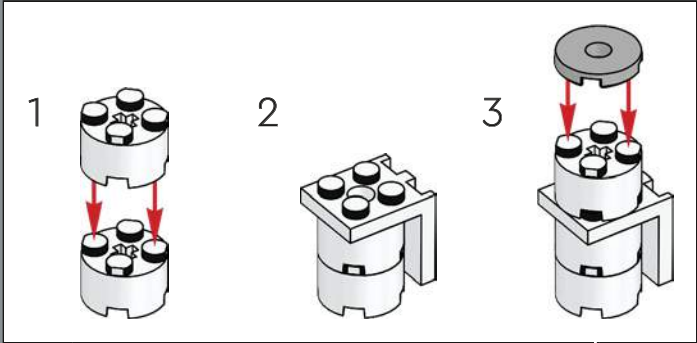


481

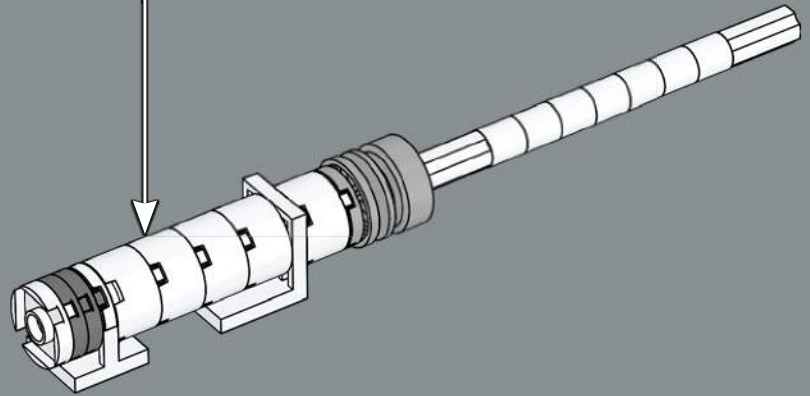
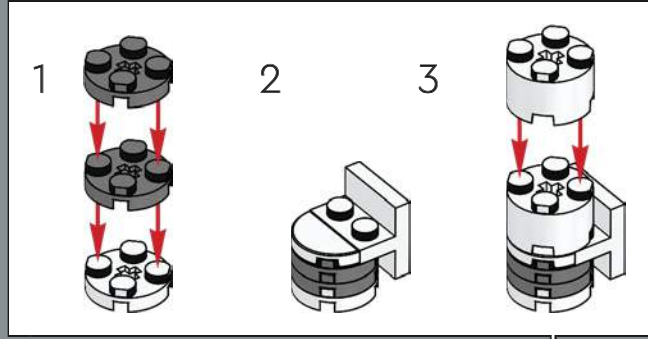


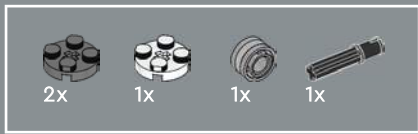


482

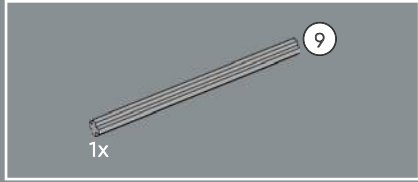
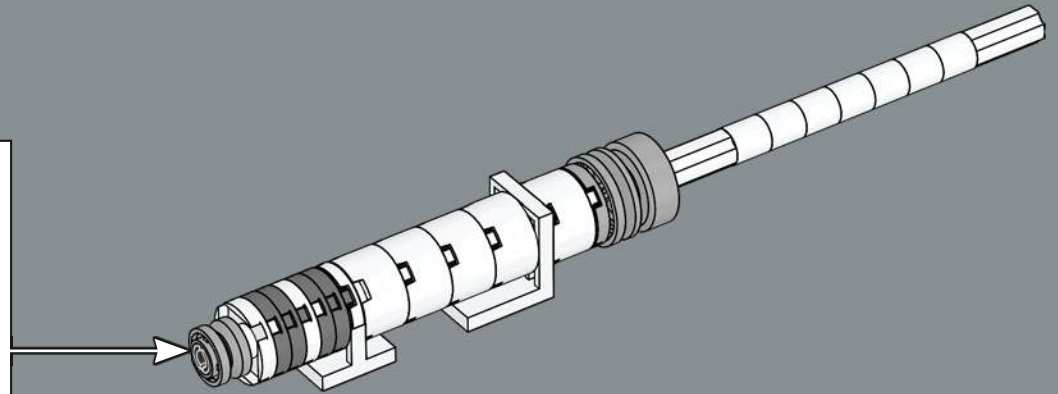
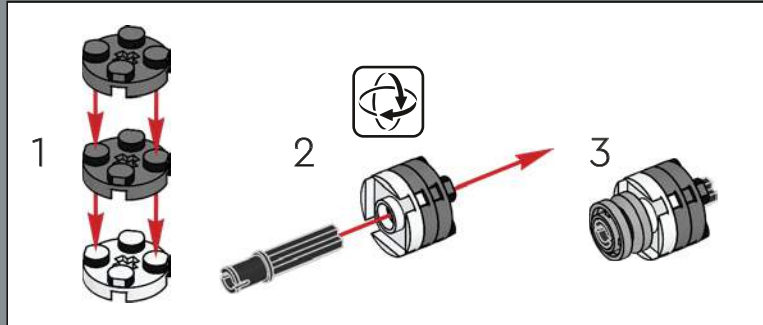


483

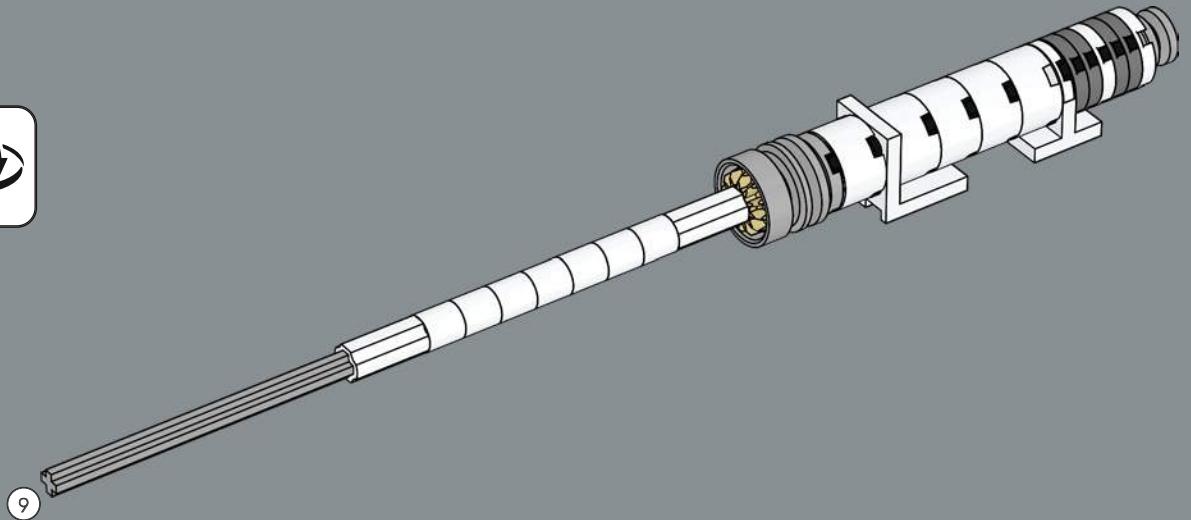




484

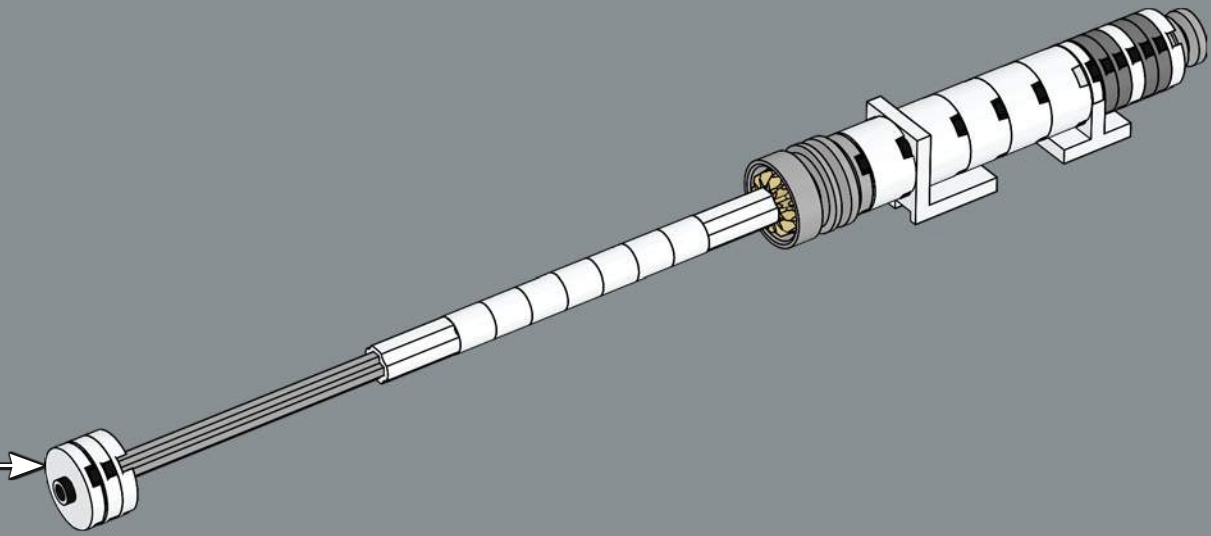
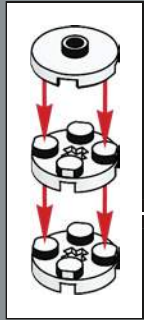


485

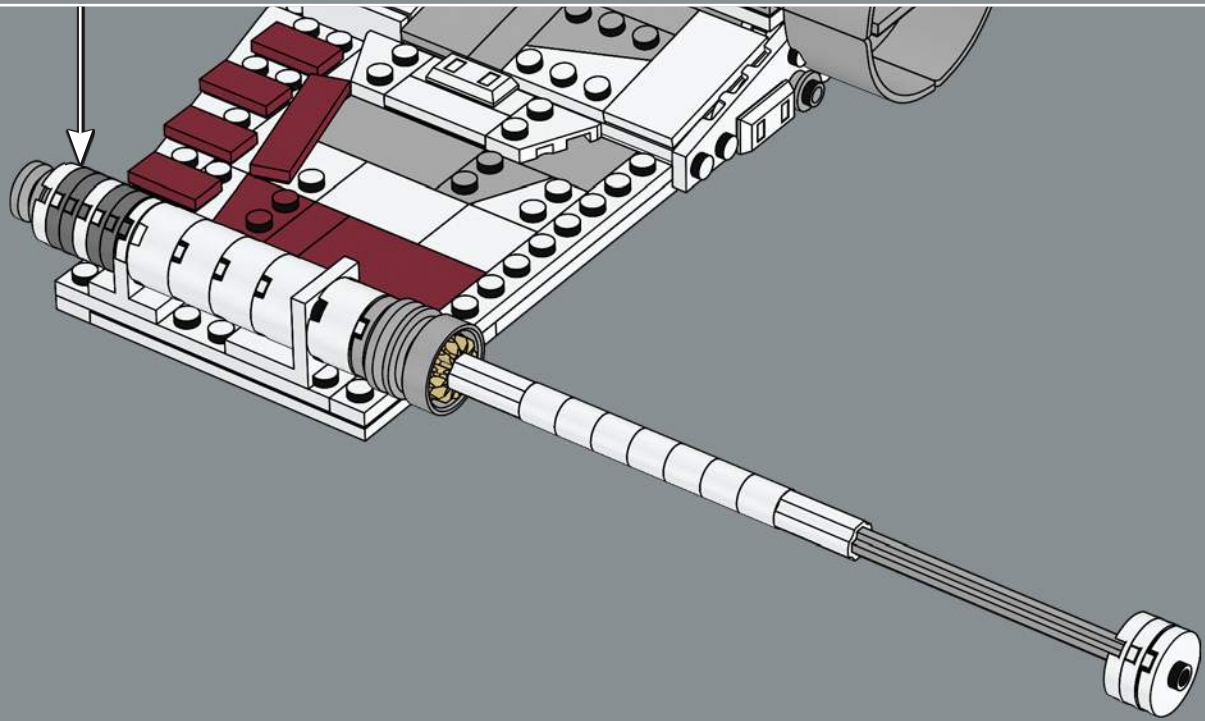


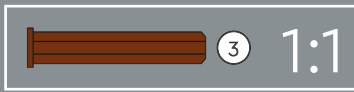
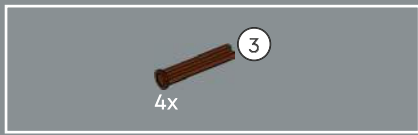


486

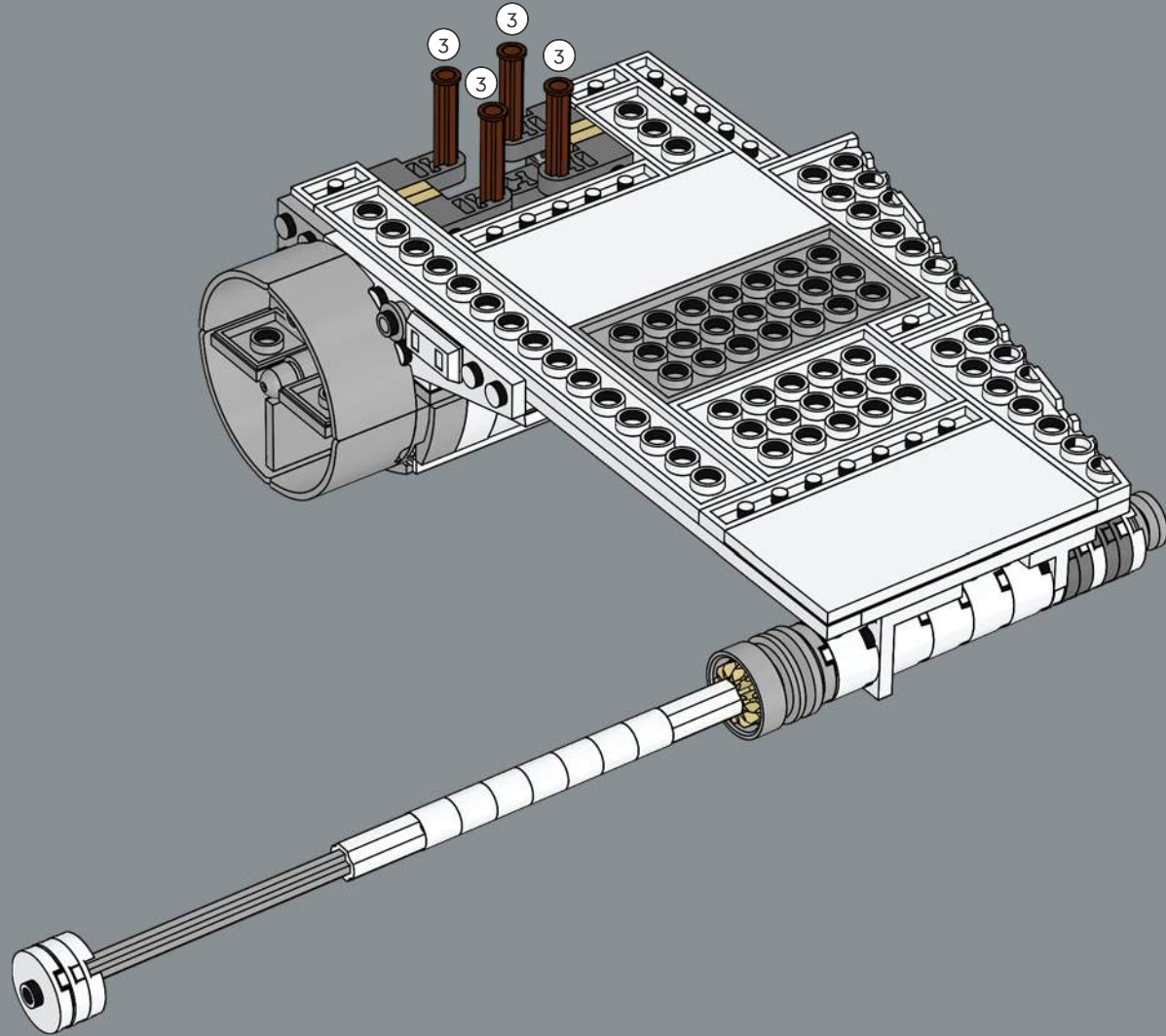


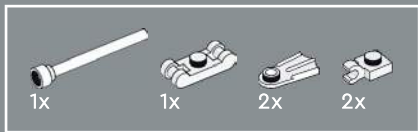
487



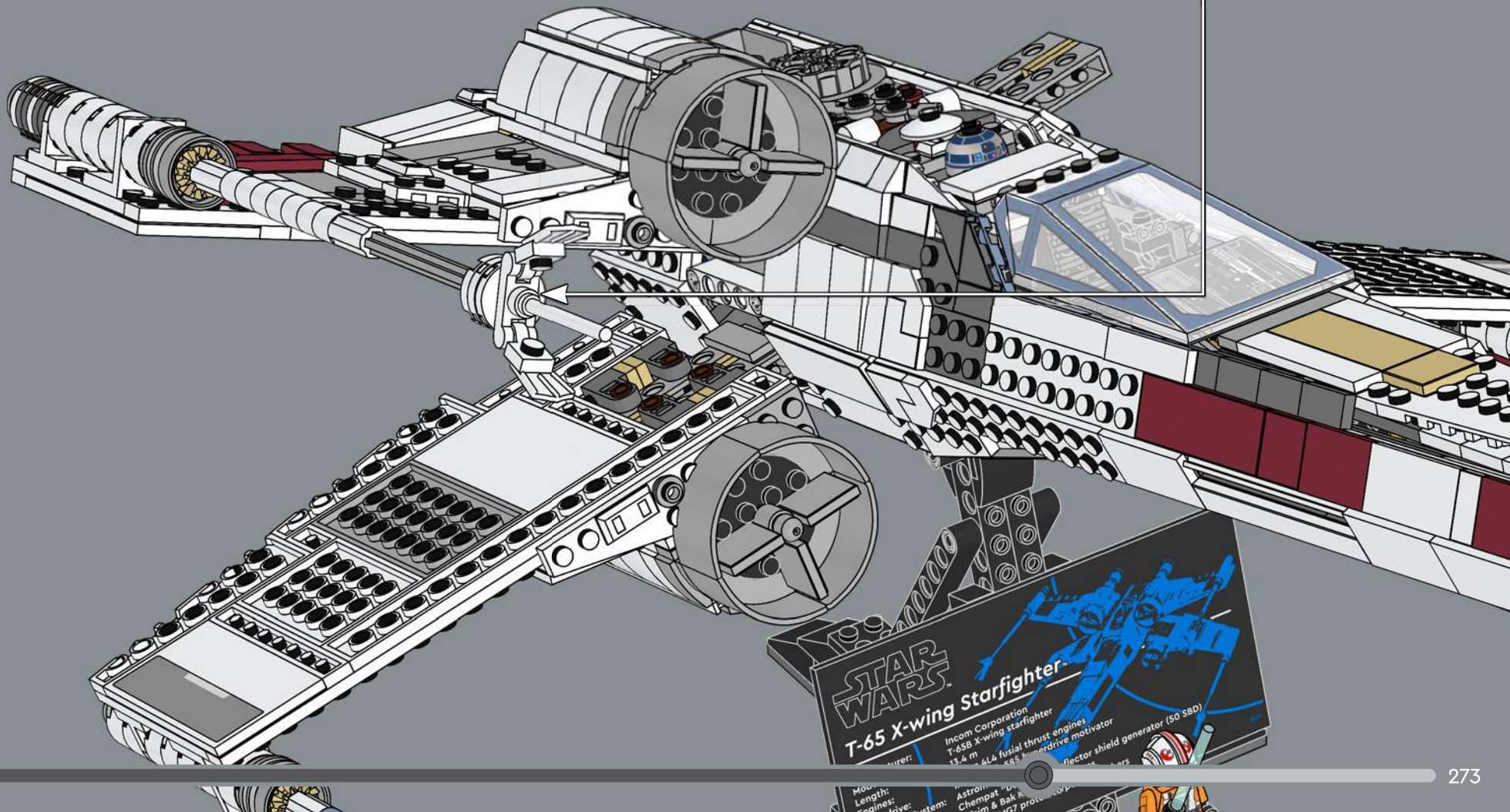
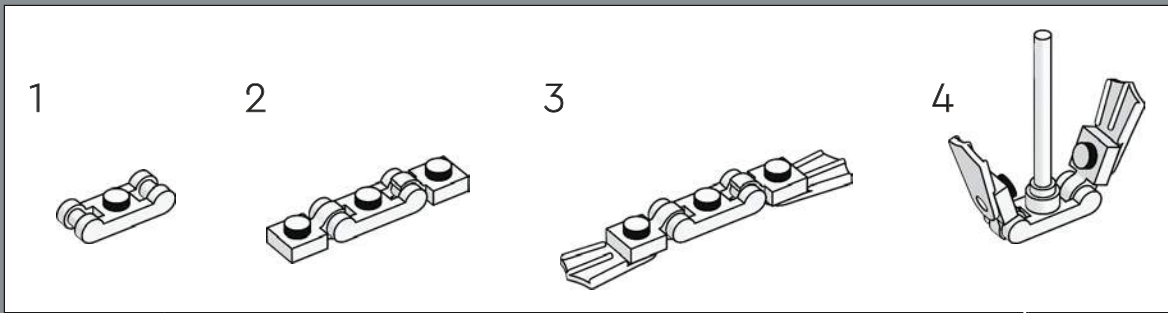


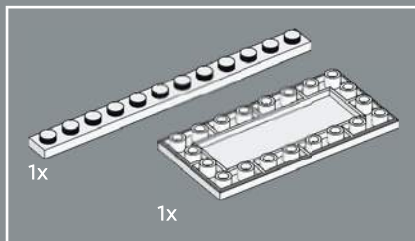
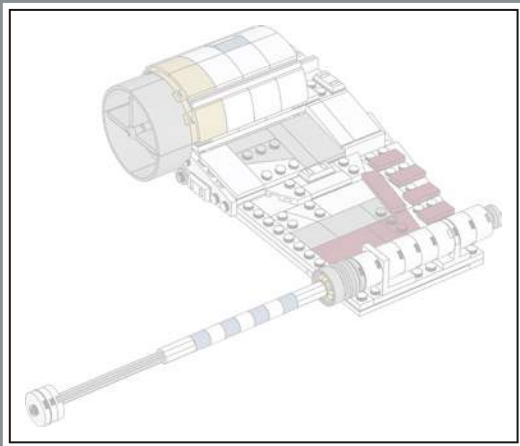
488



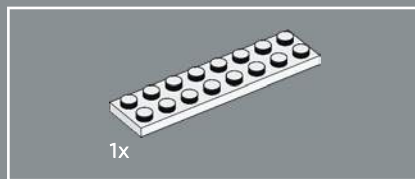
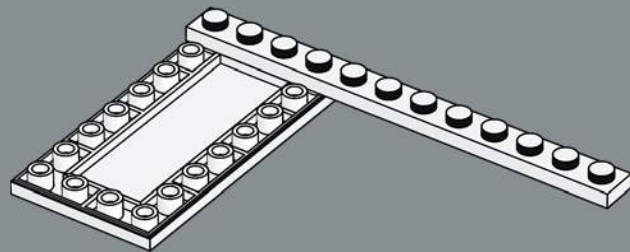


490

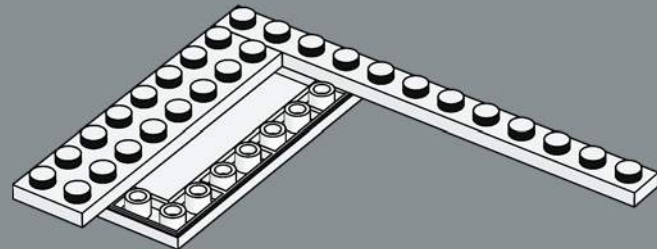


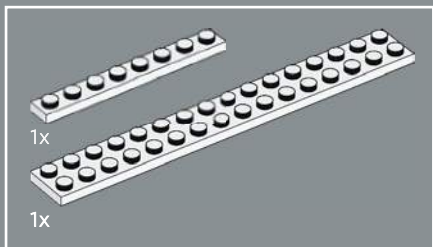


491

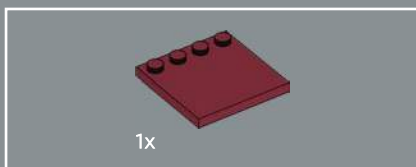
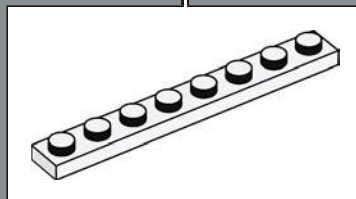
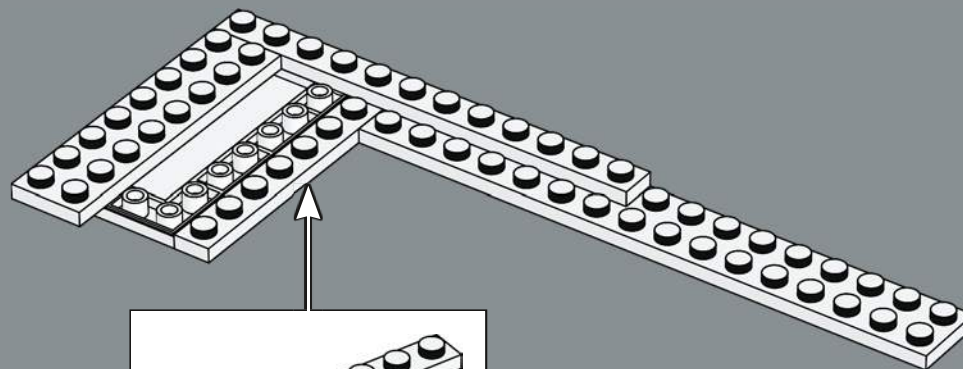


492

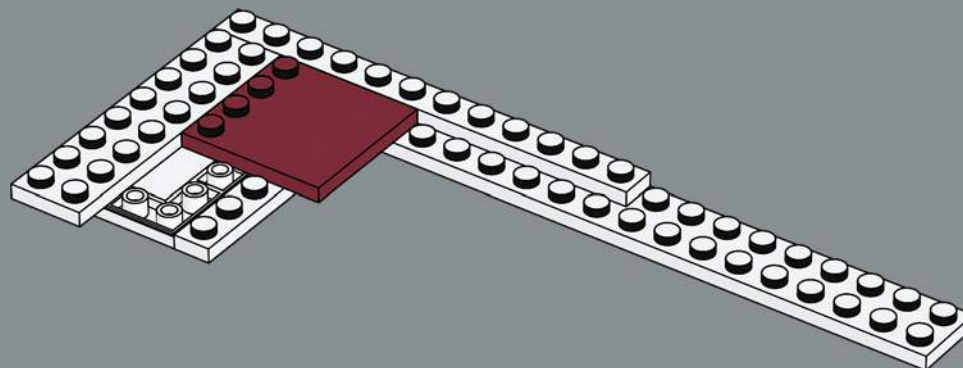


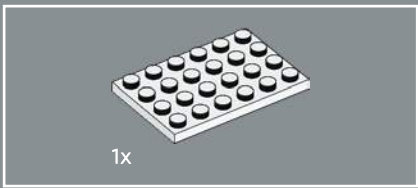


493

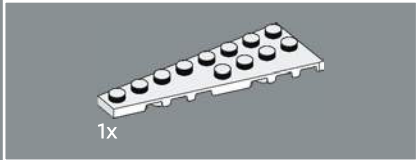
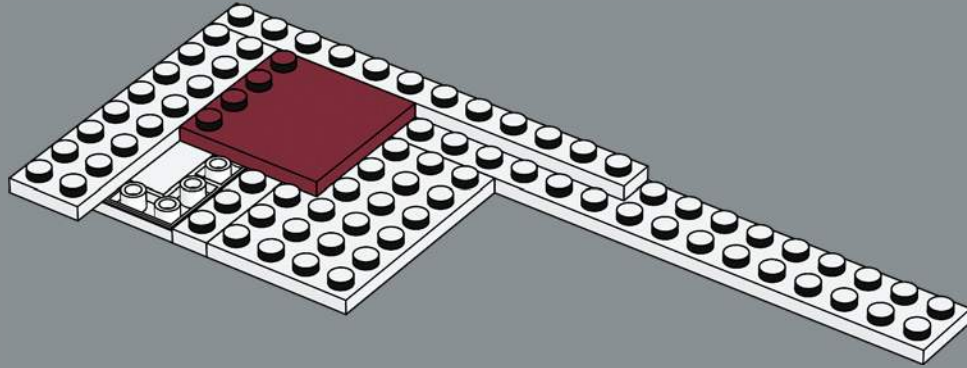


494

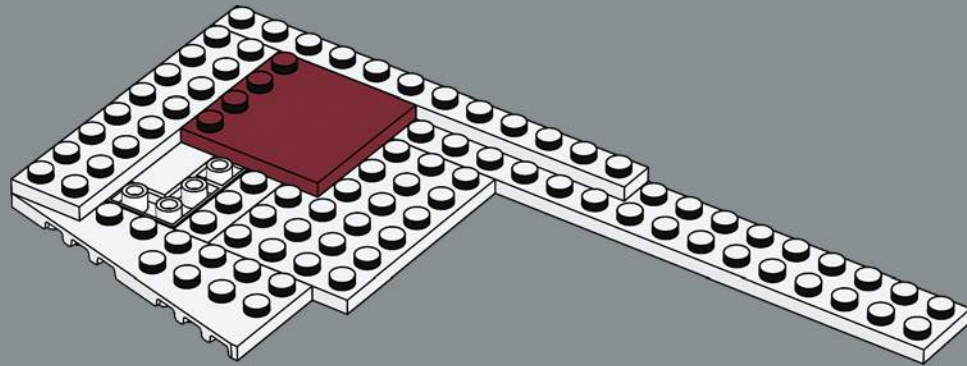


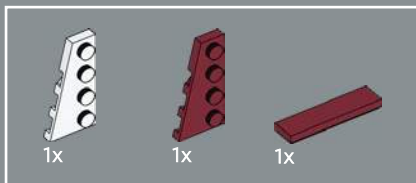


495

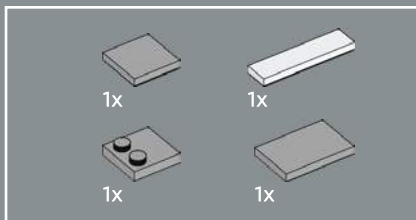
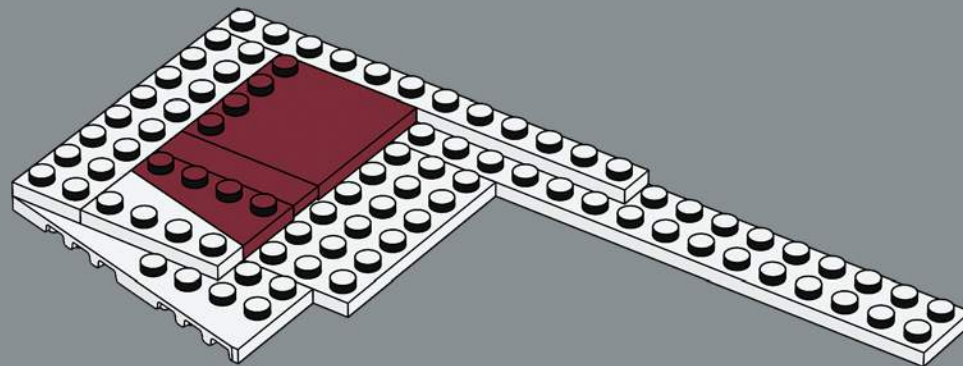


496

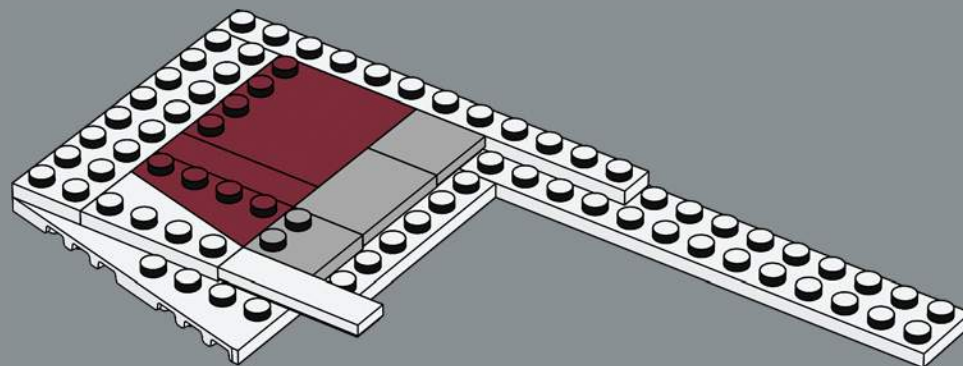


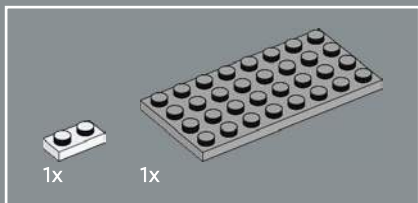


497

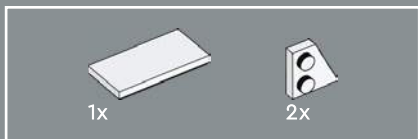
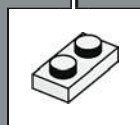
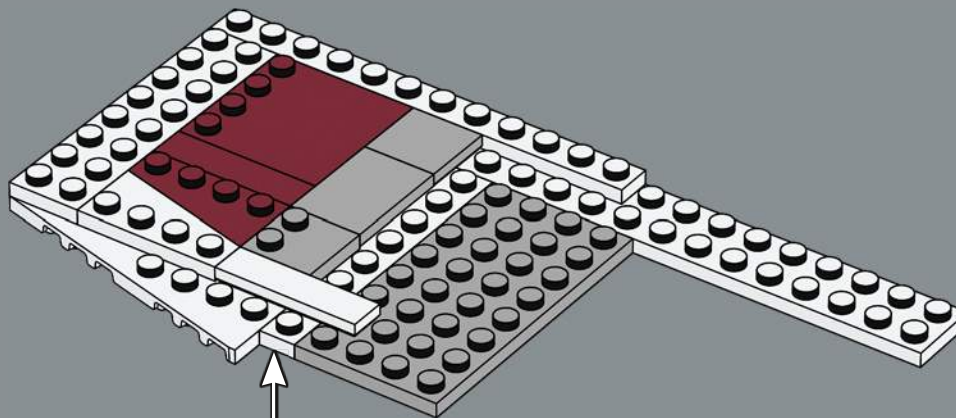


498

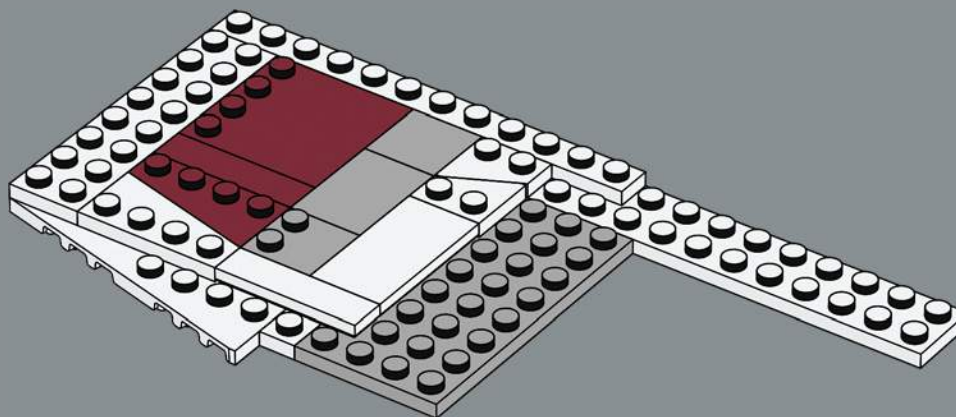


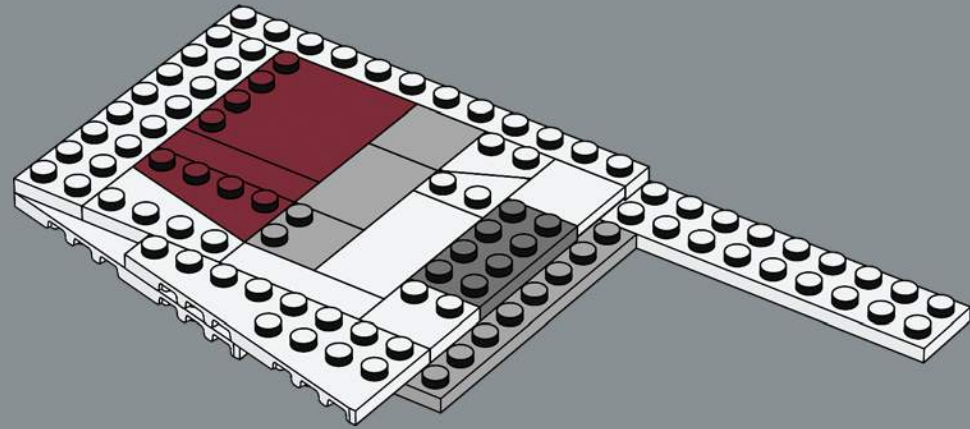
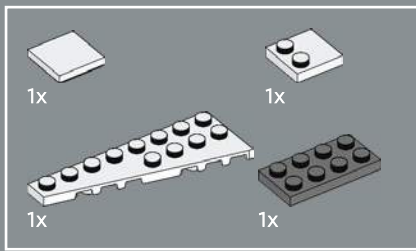


499

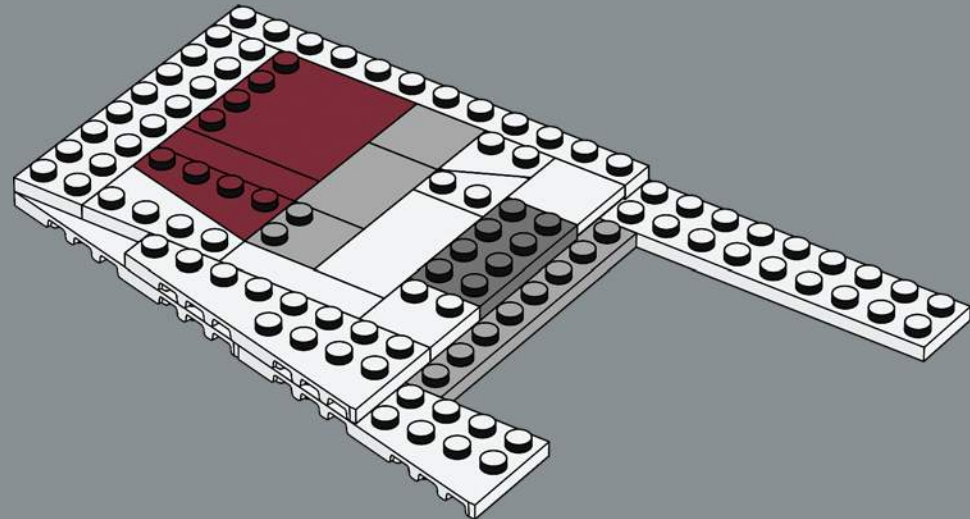
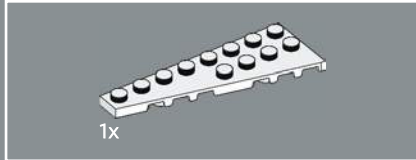


500





501

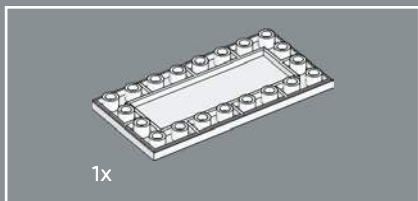
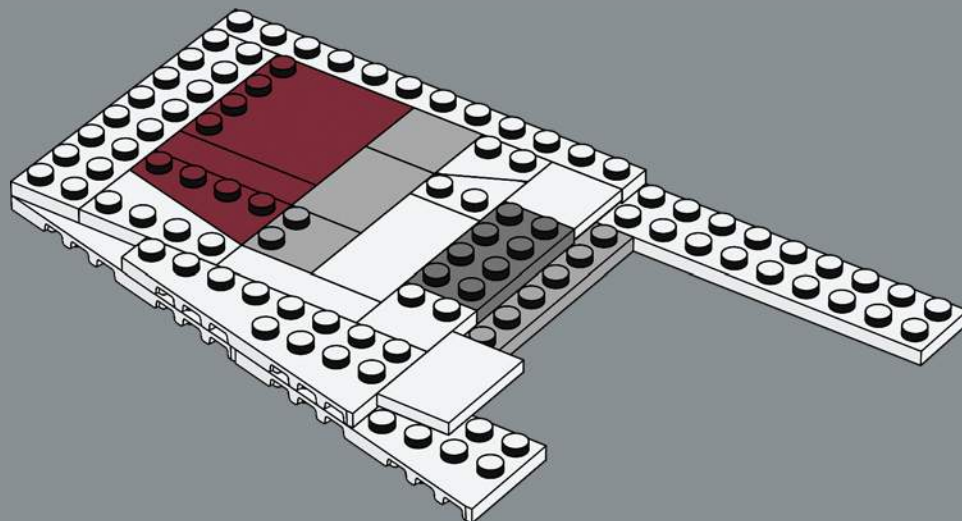


502

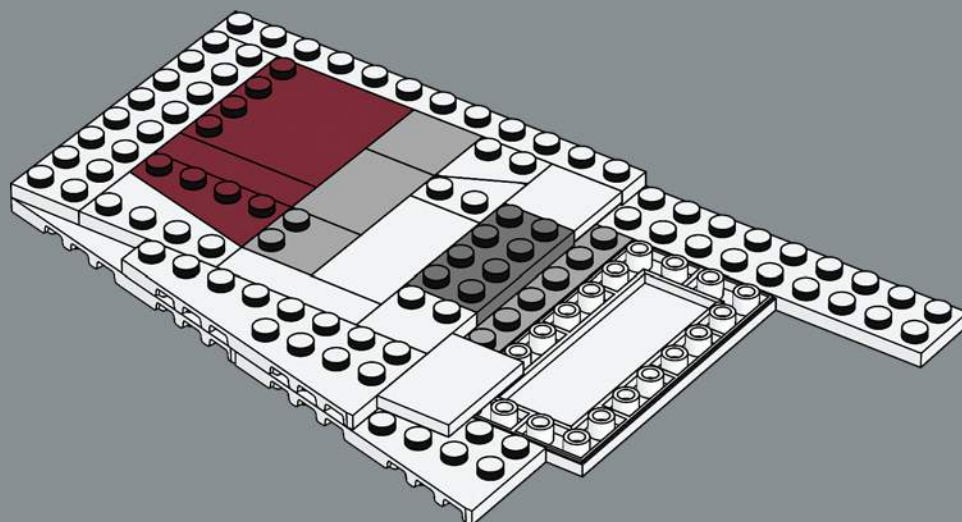


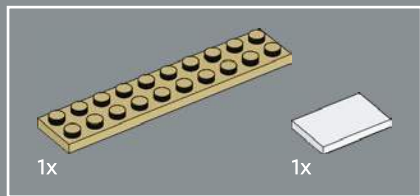


503

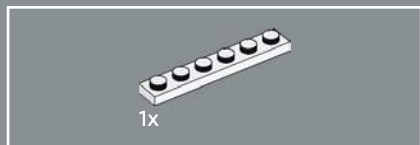
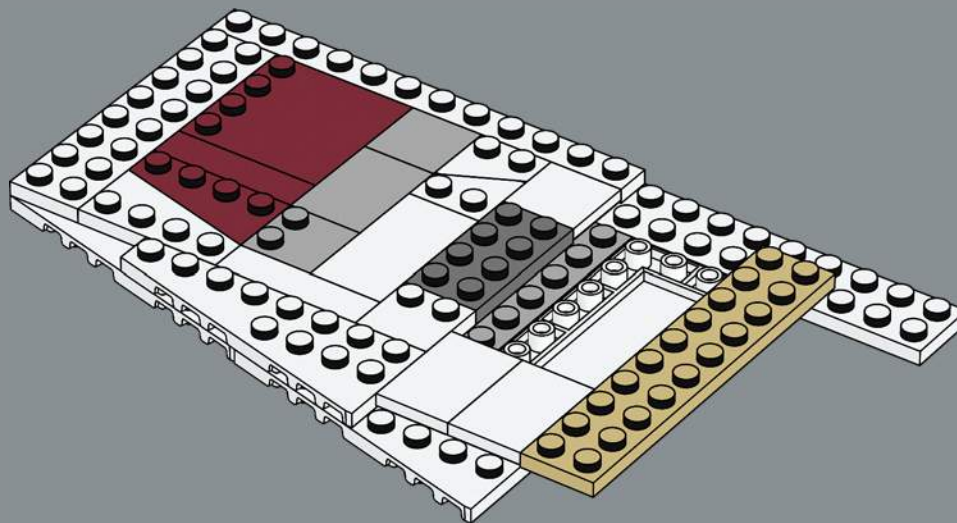


504

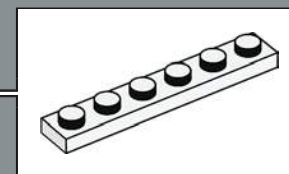
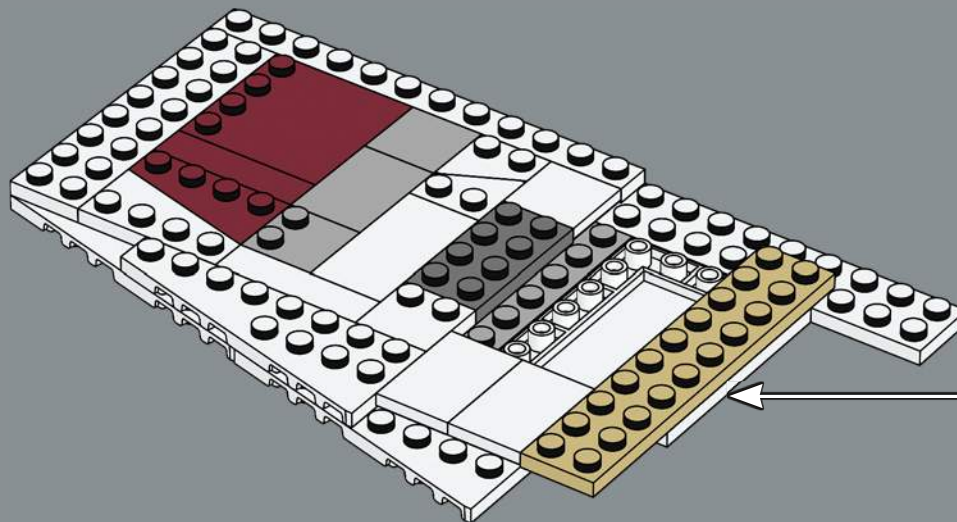


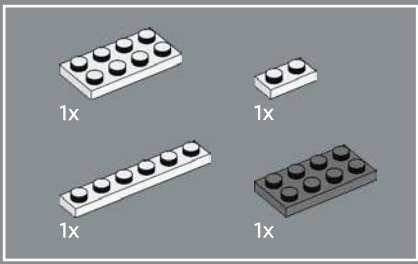


505

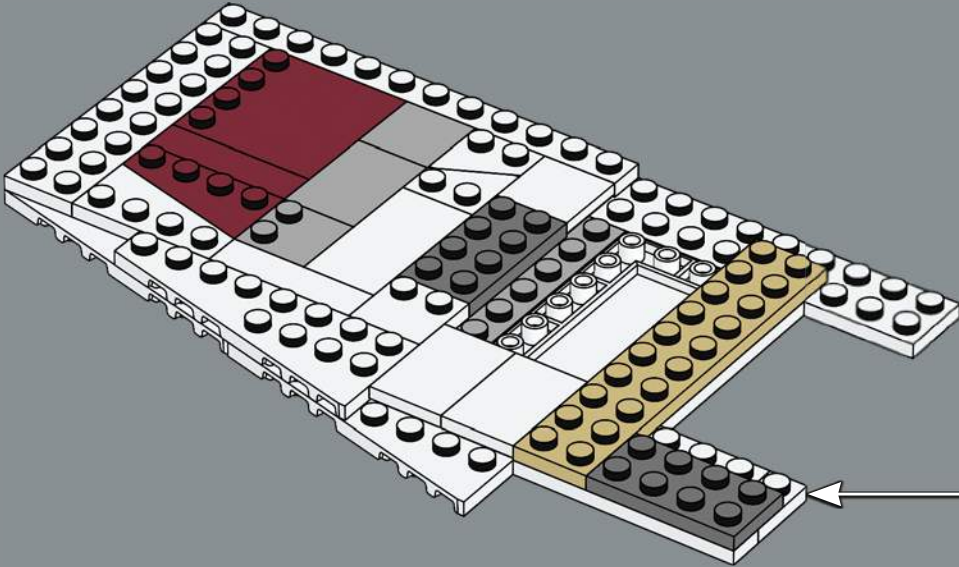
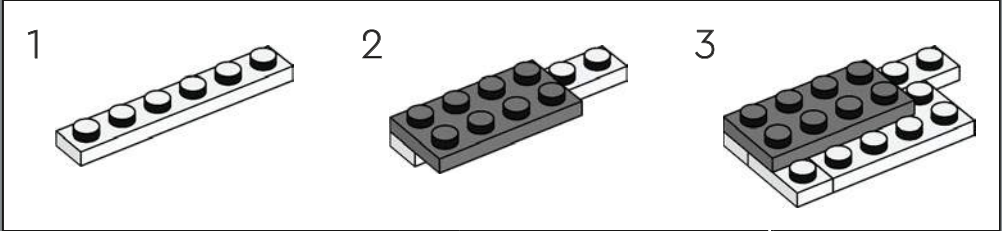


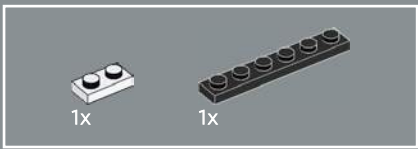
506



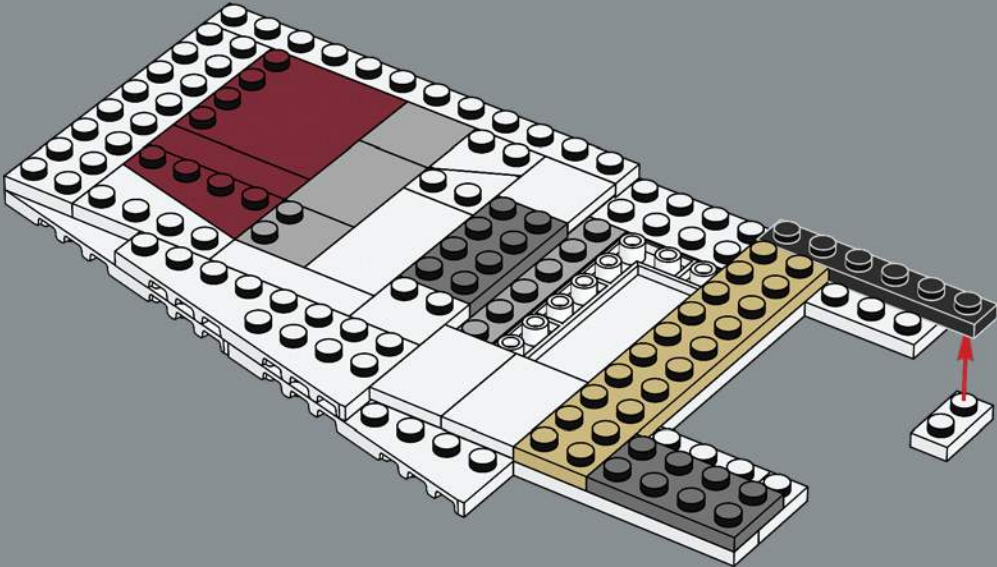


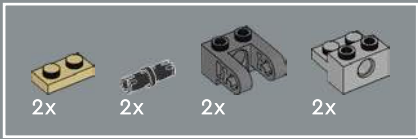
507



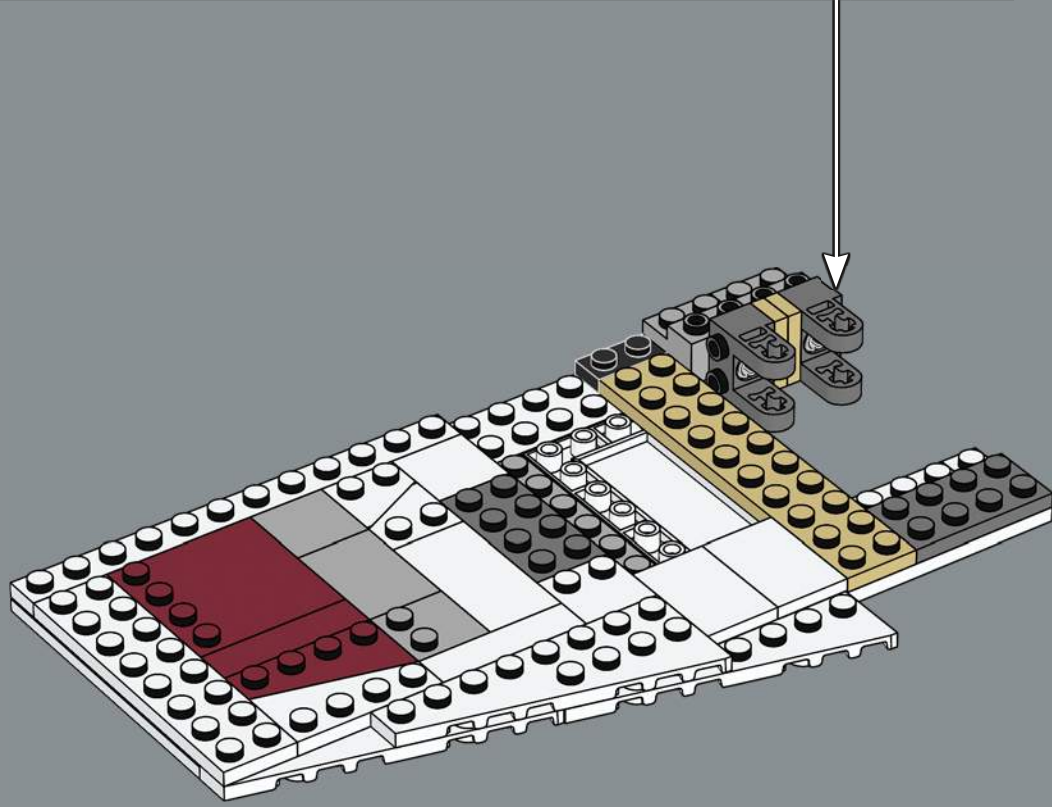
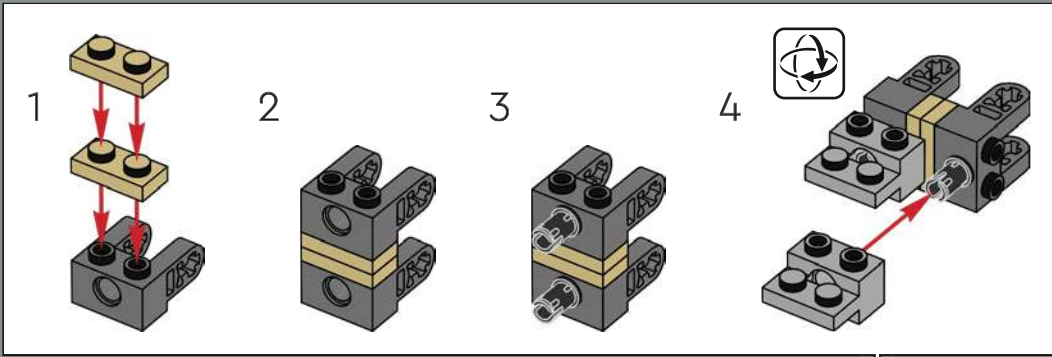


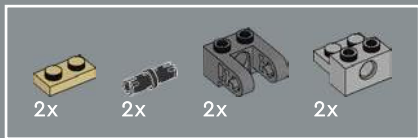
508



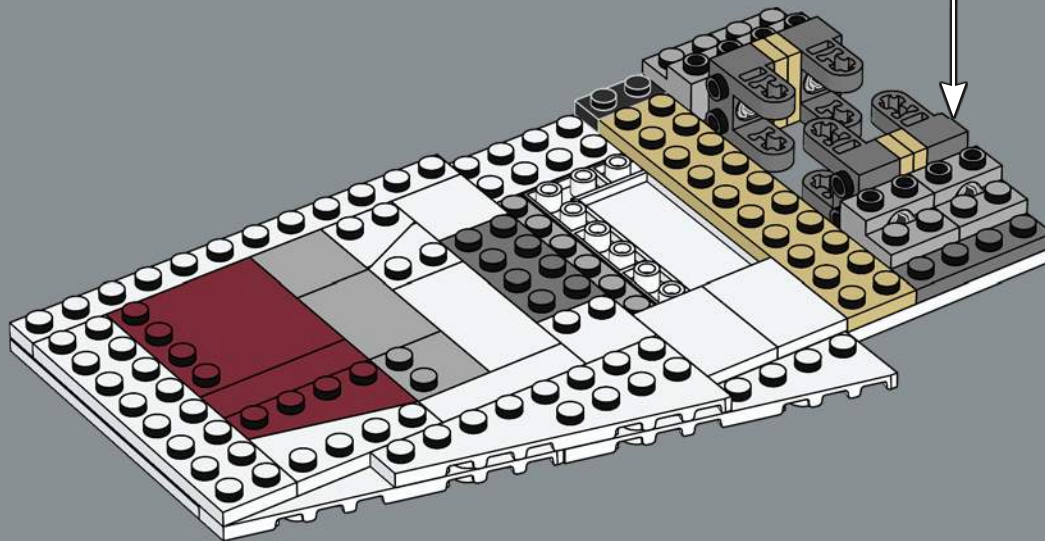
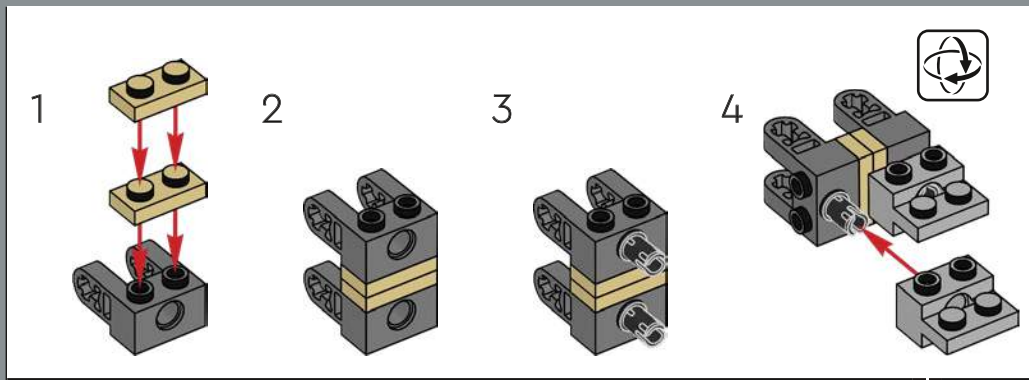


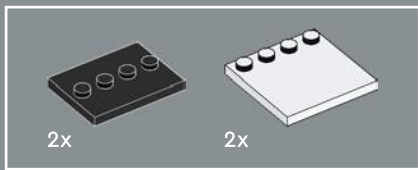
509



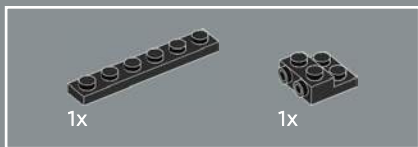
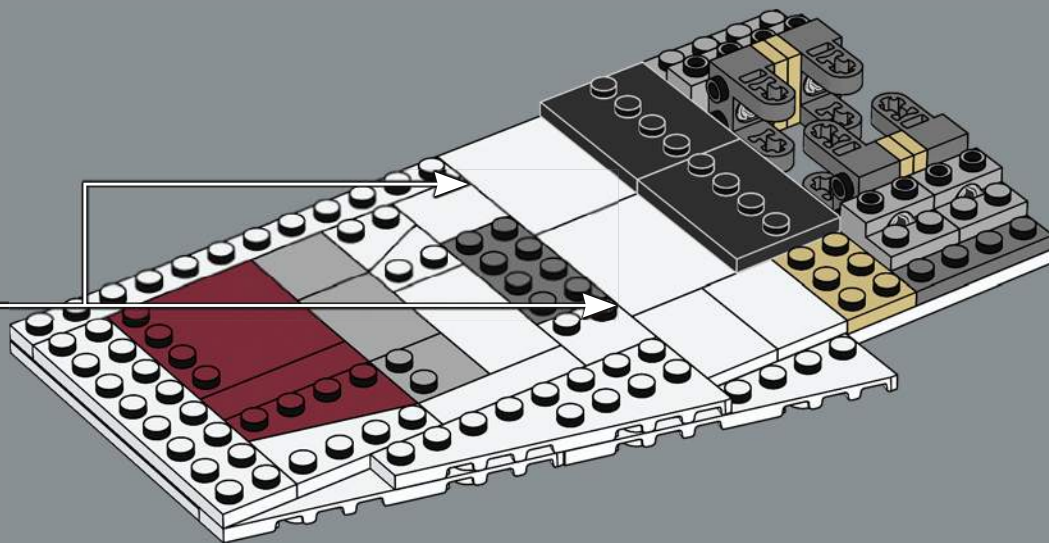
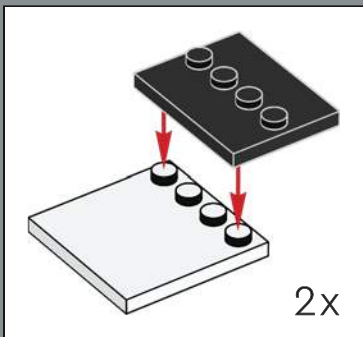


510

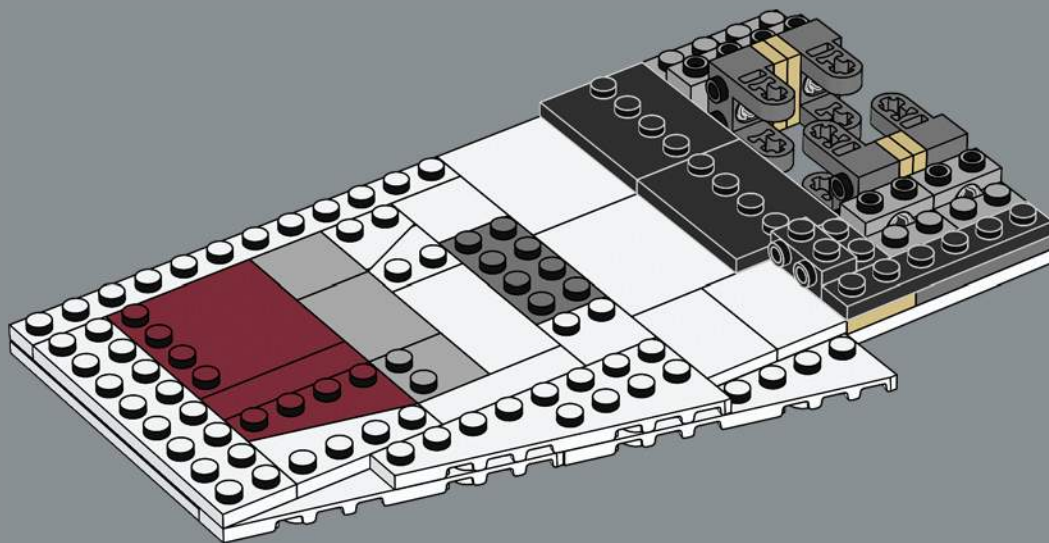


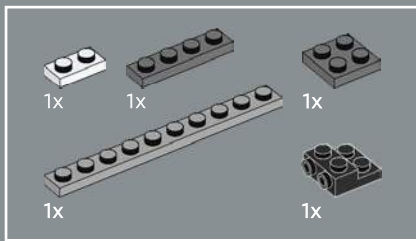


511

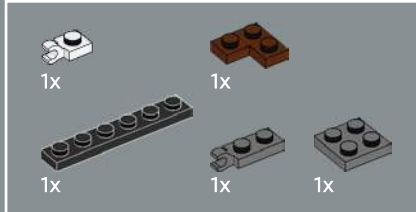
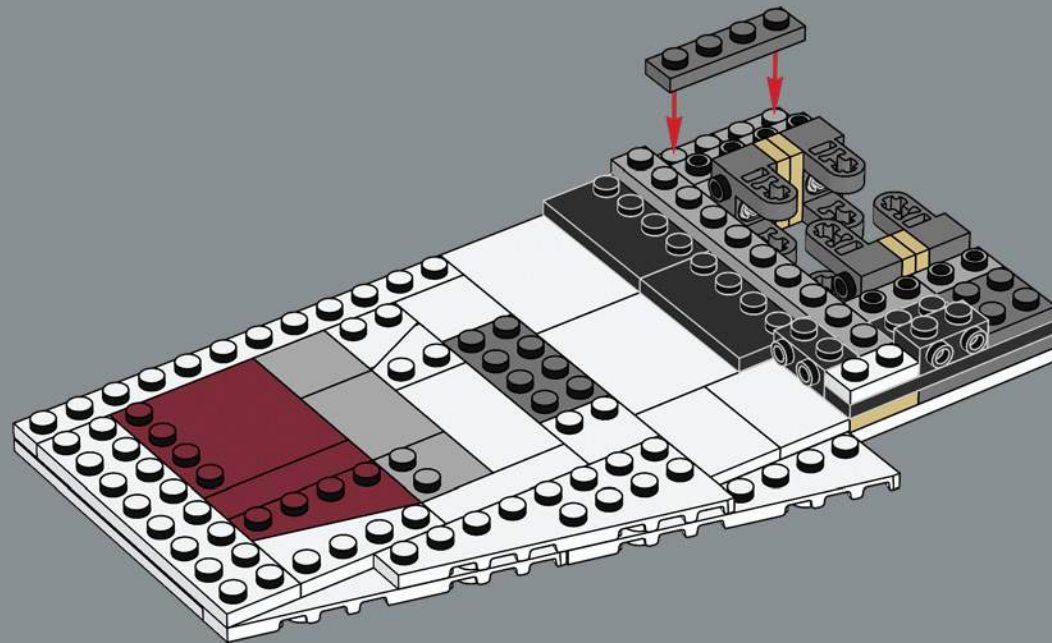


512

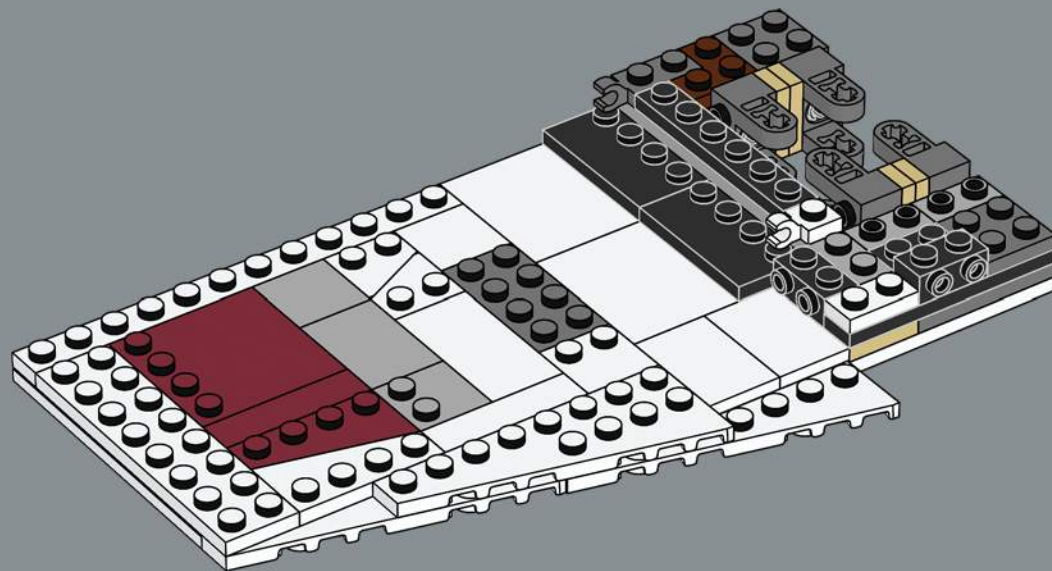




513

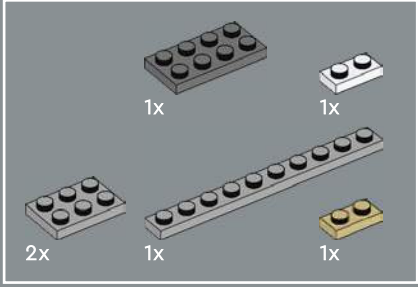
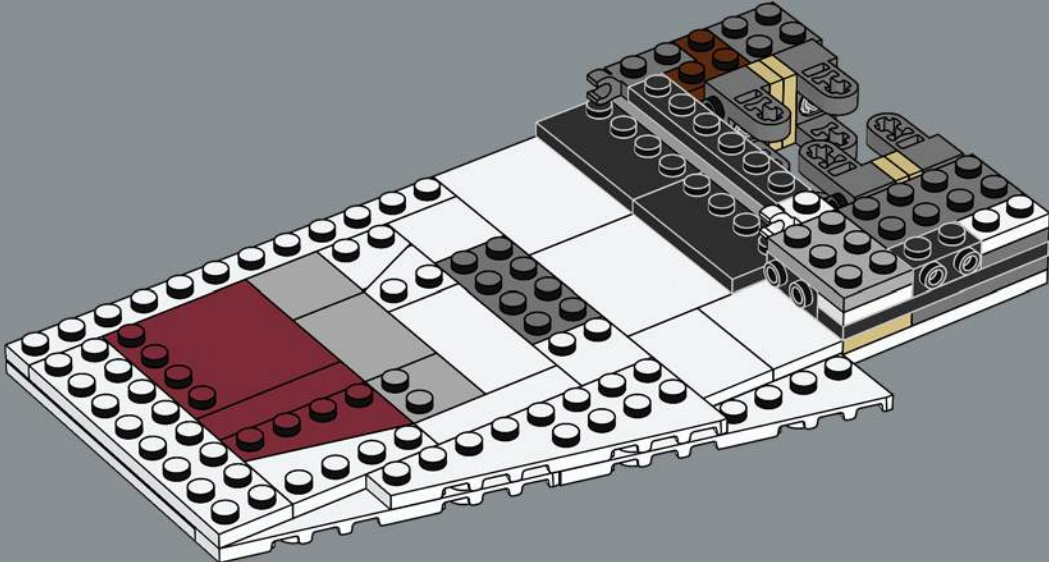


514

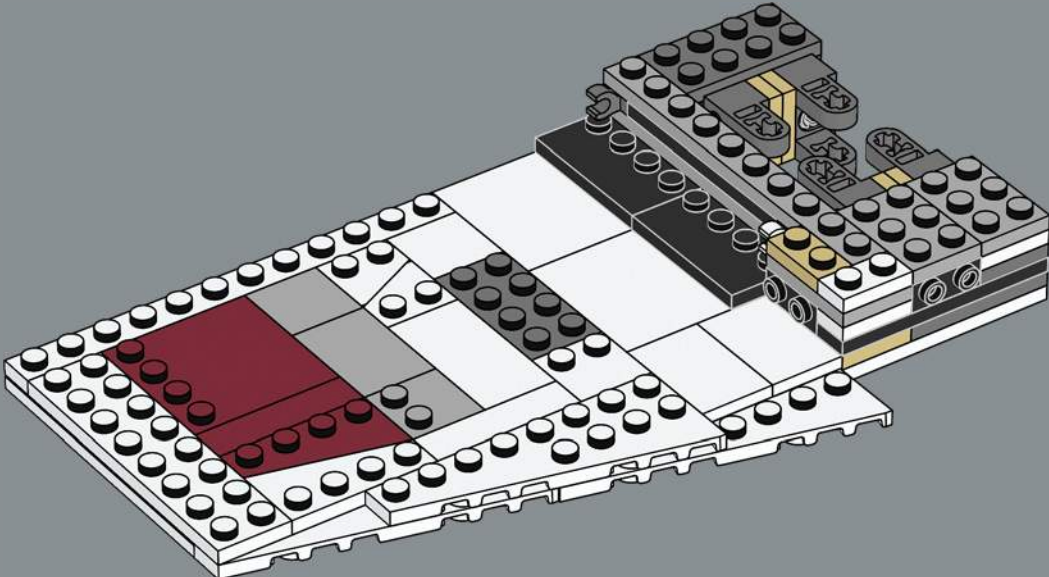


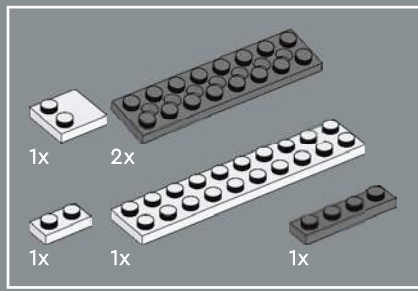


515

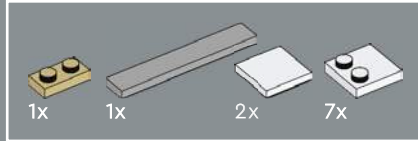
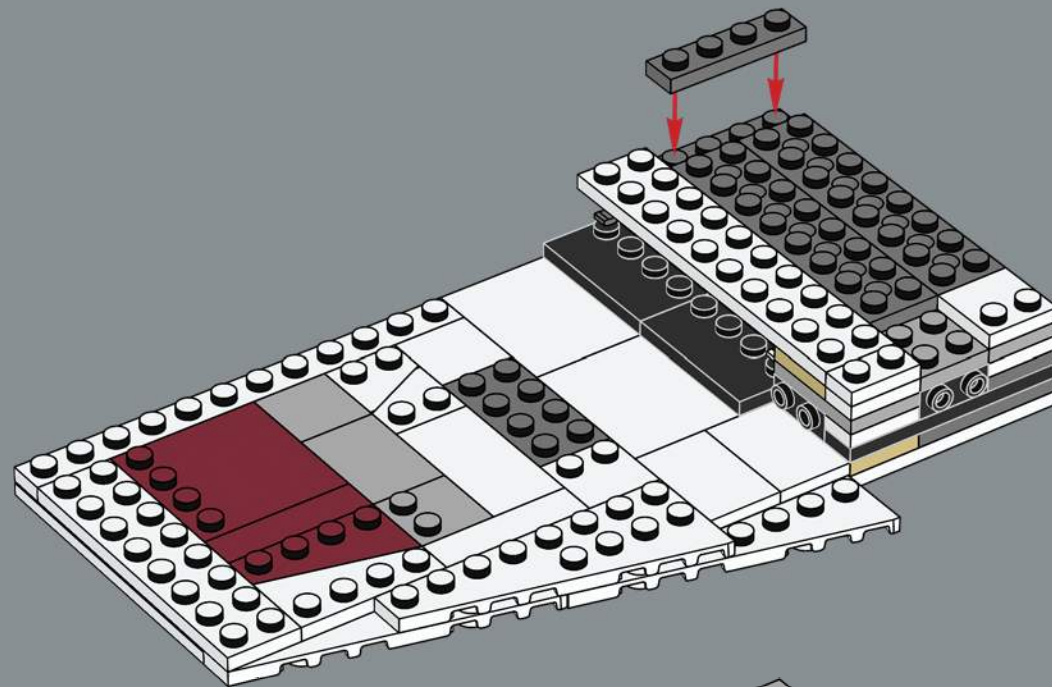


516

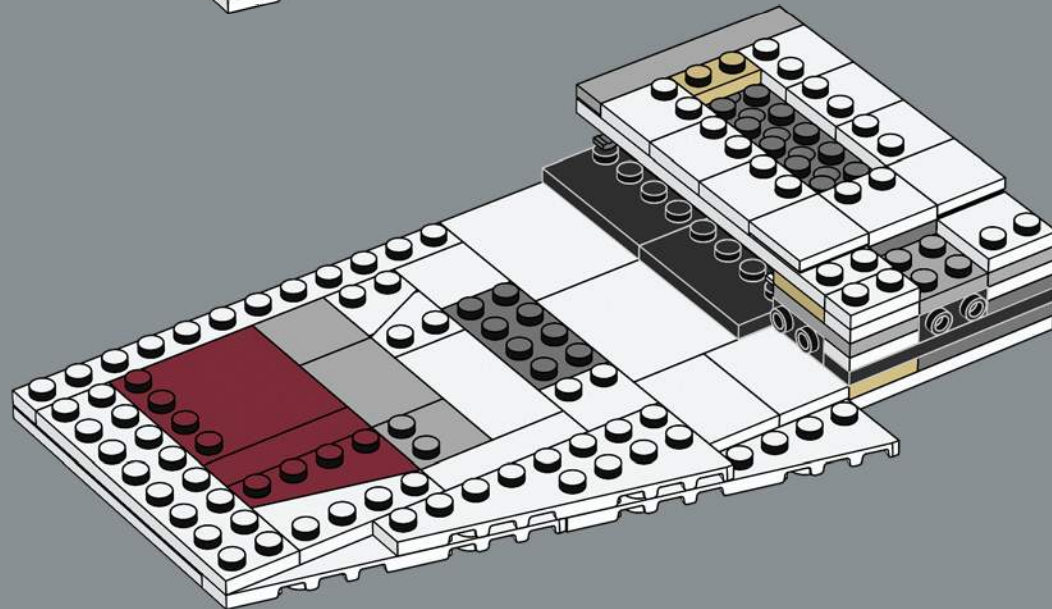


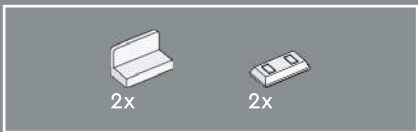


517

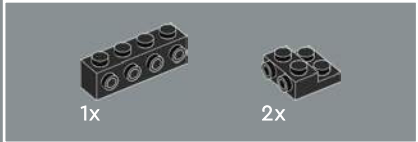
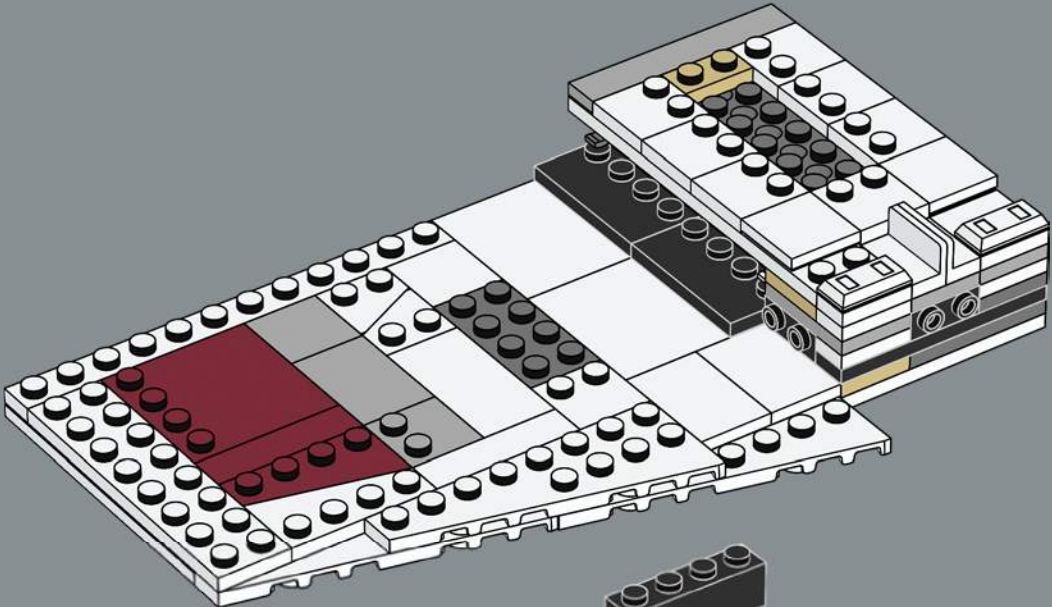


518

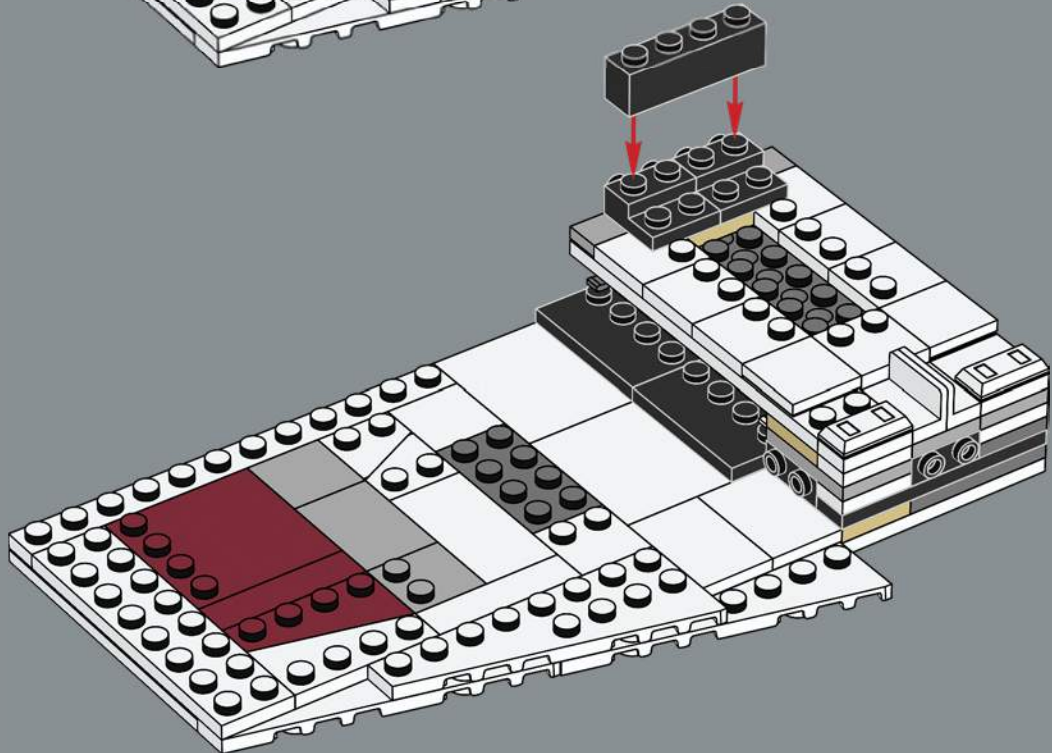


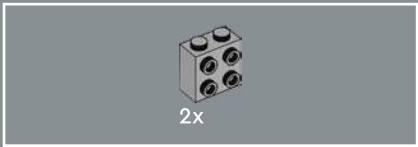


519

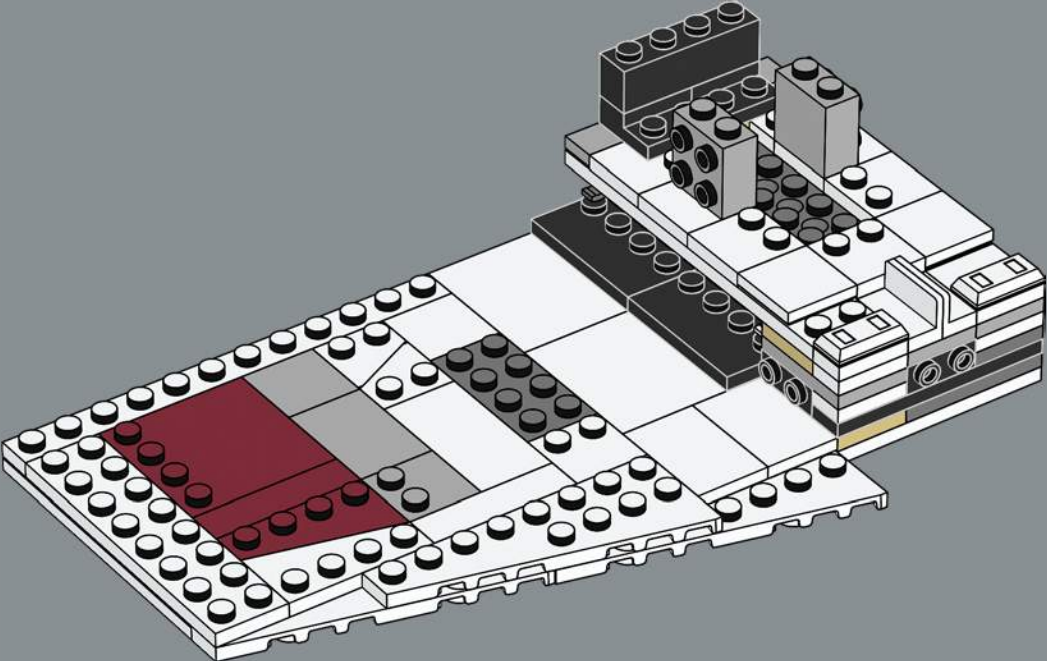


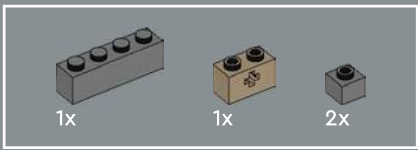
520



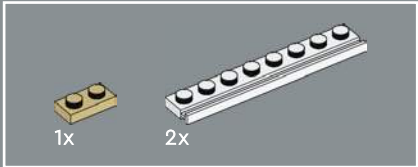
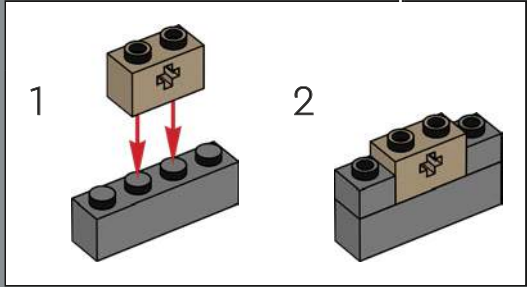
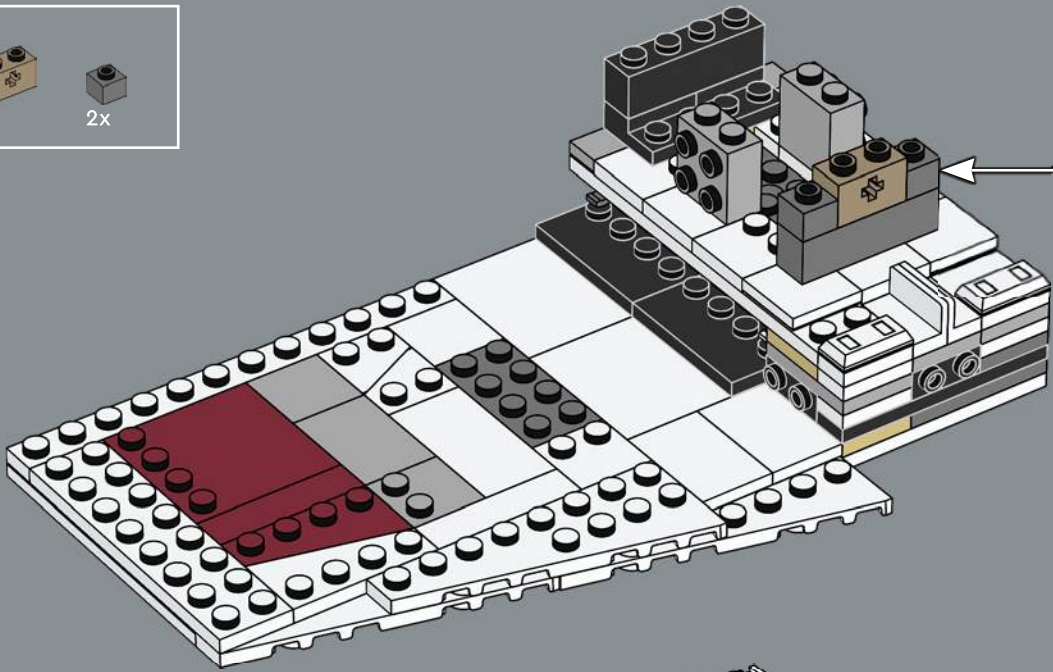


521

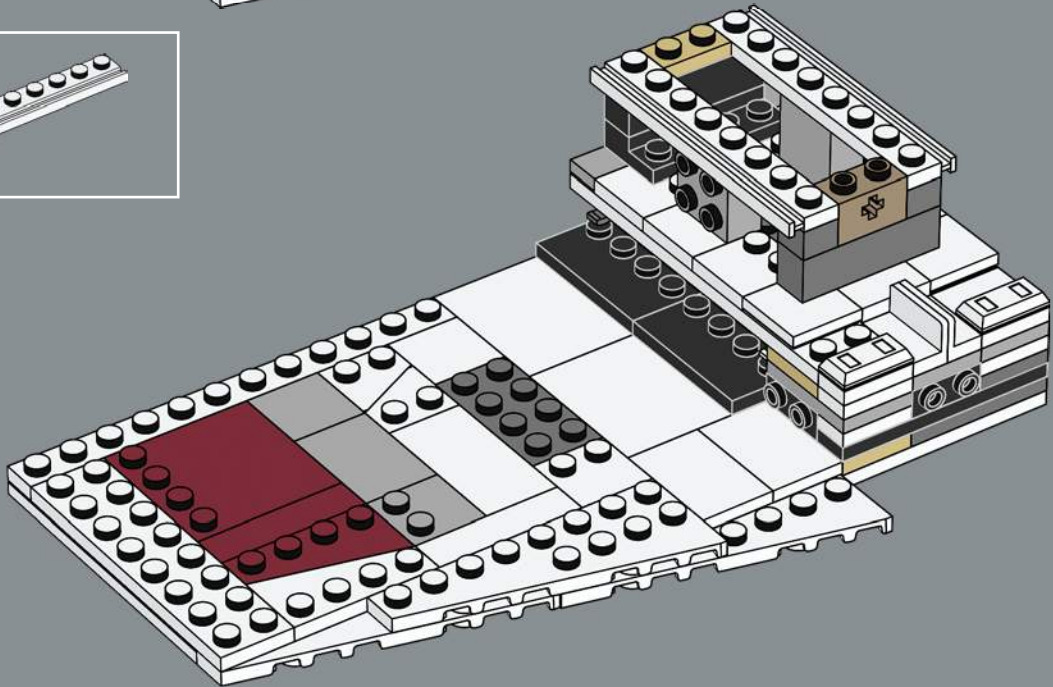


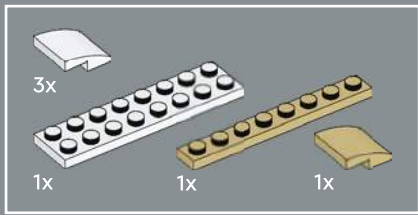


522

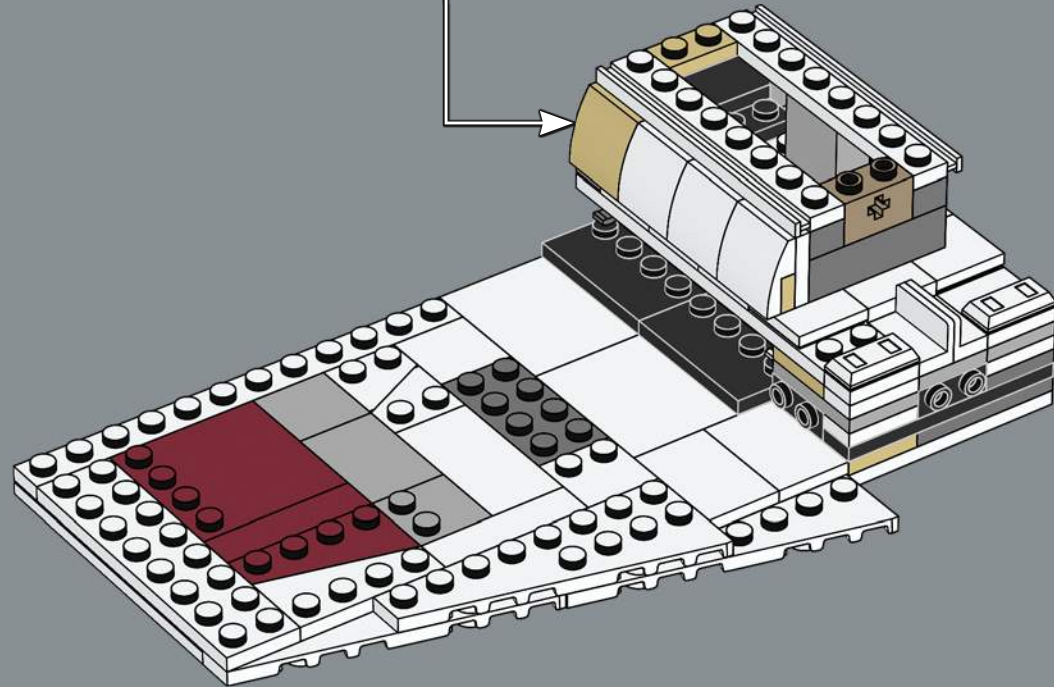
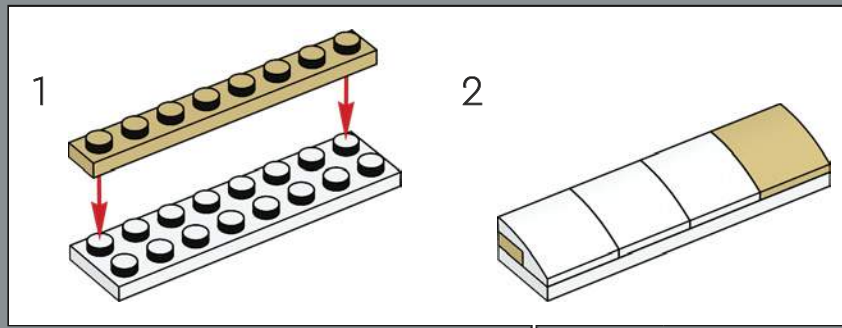


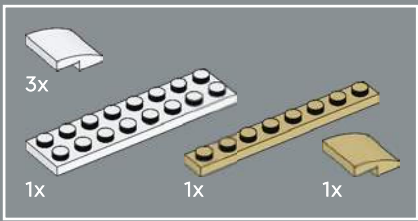
523



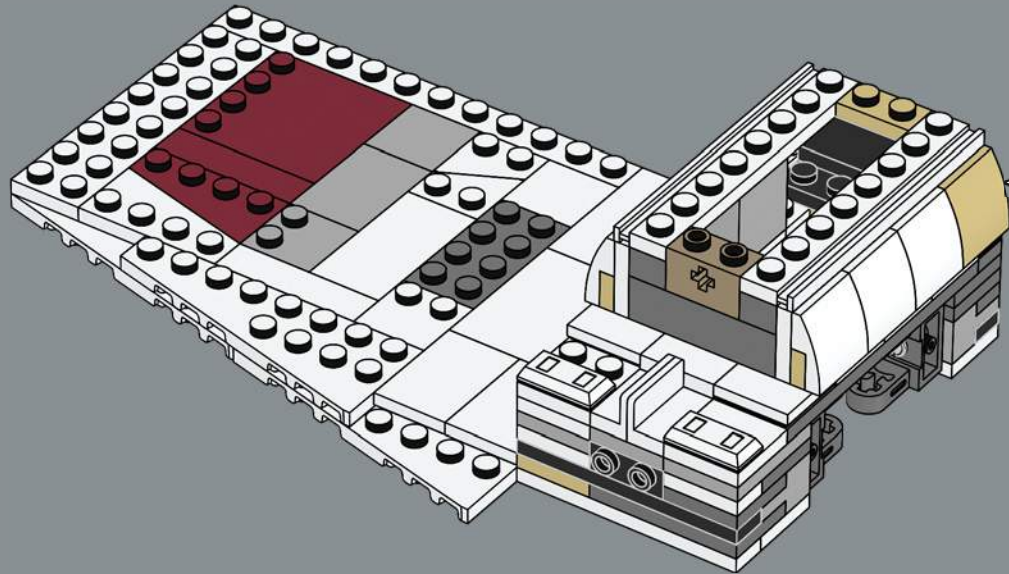
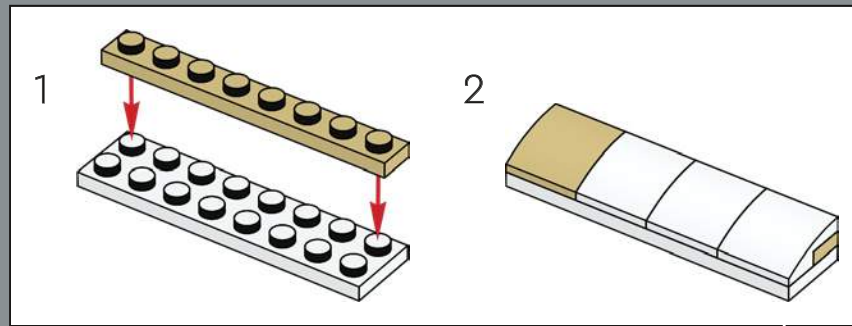


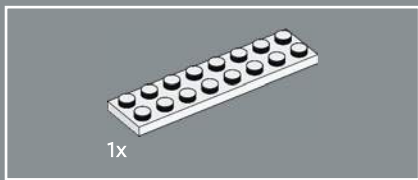
524



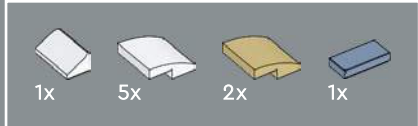
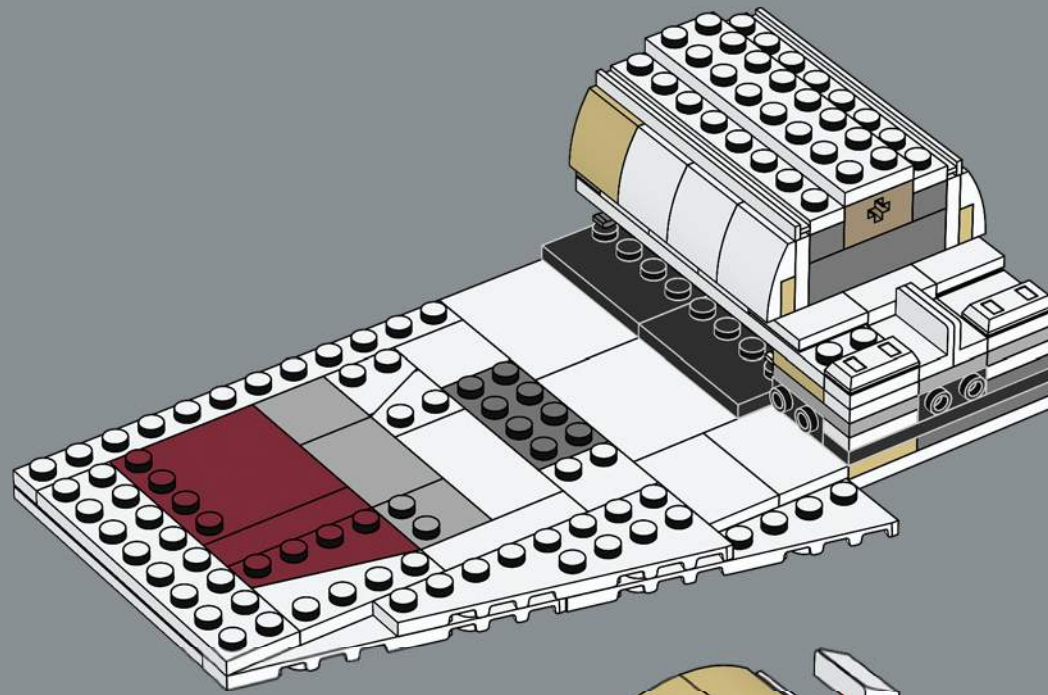


525

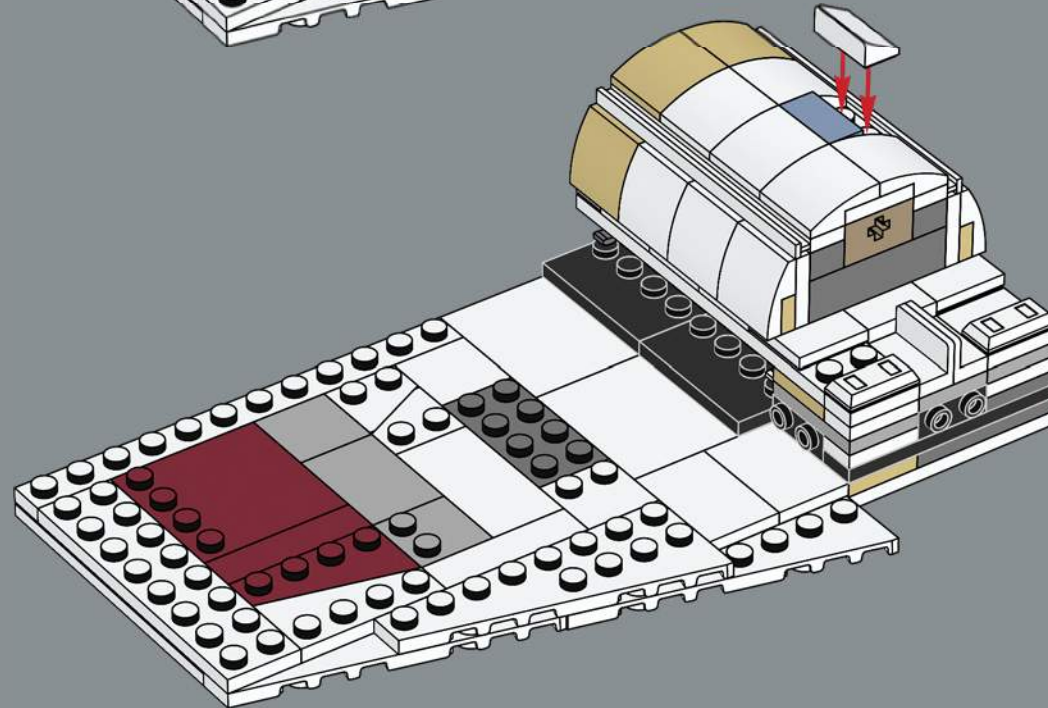


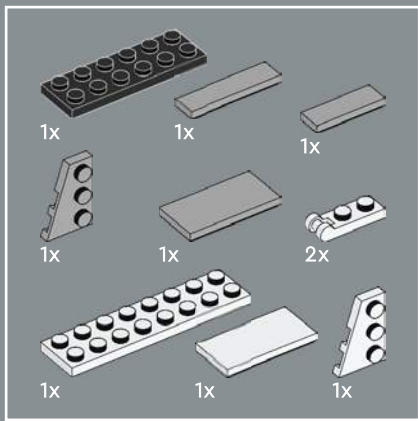


526

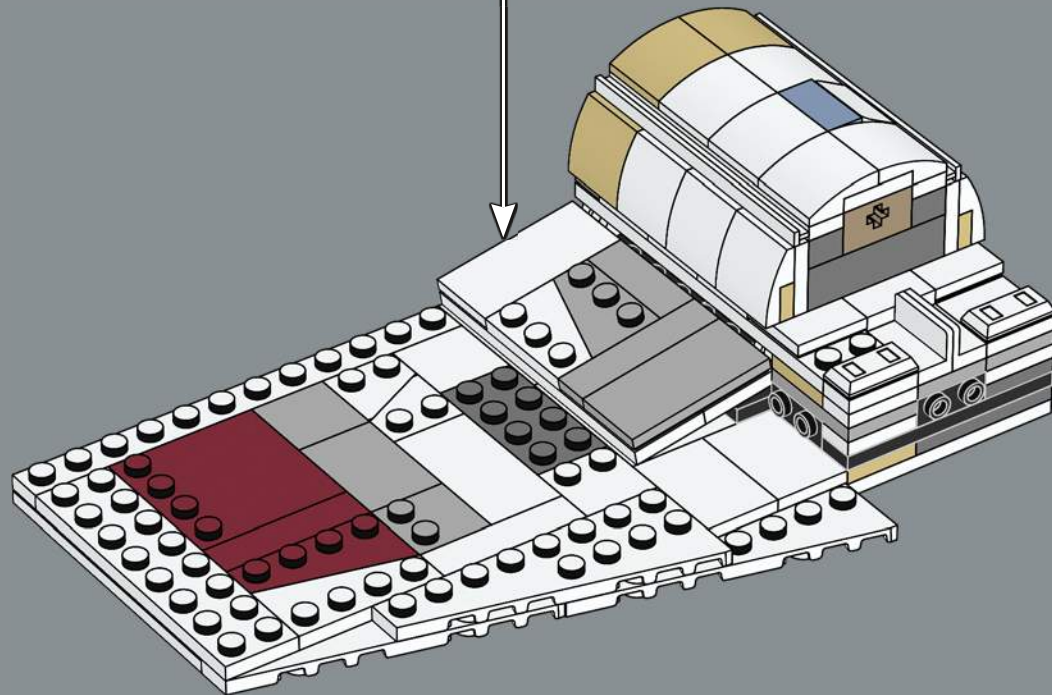
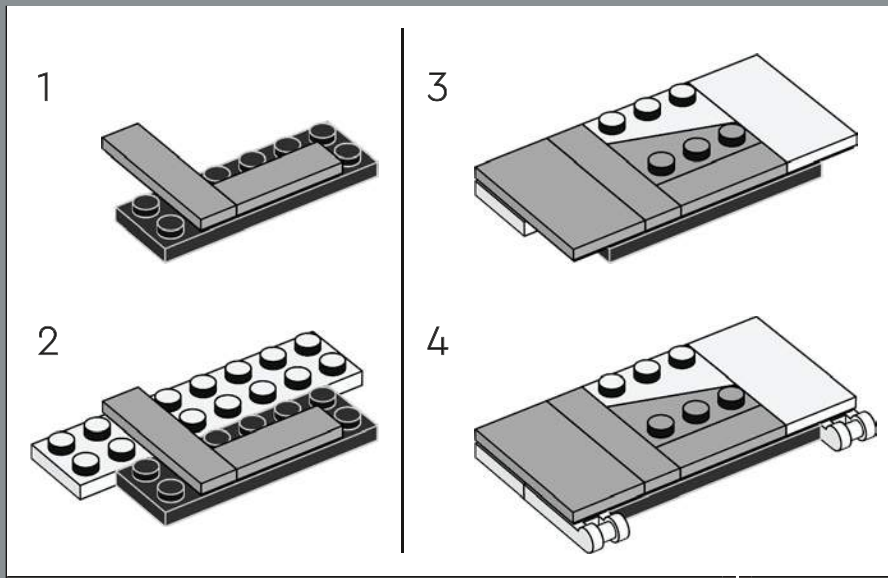


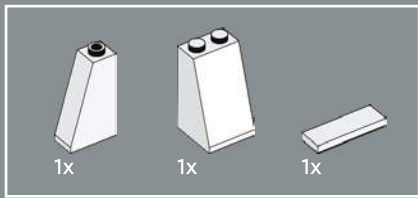
527



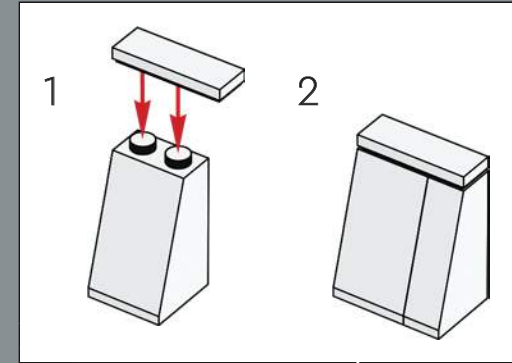
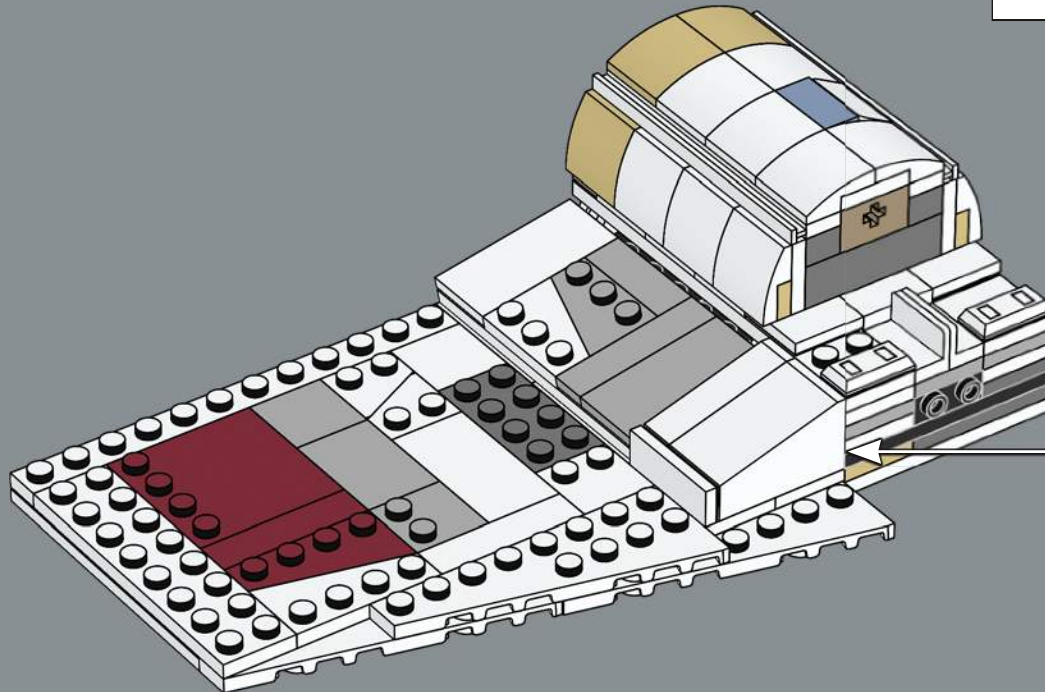


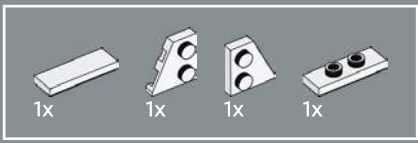
528



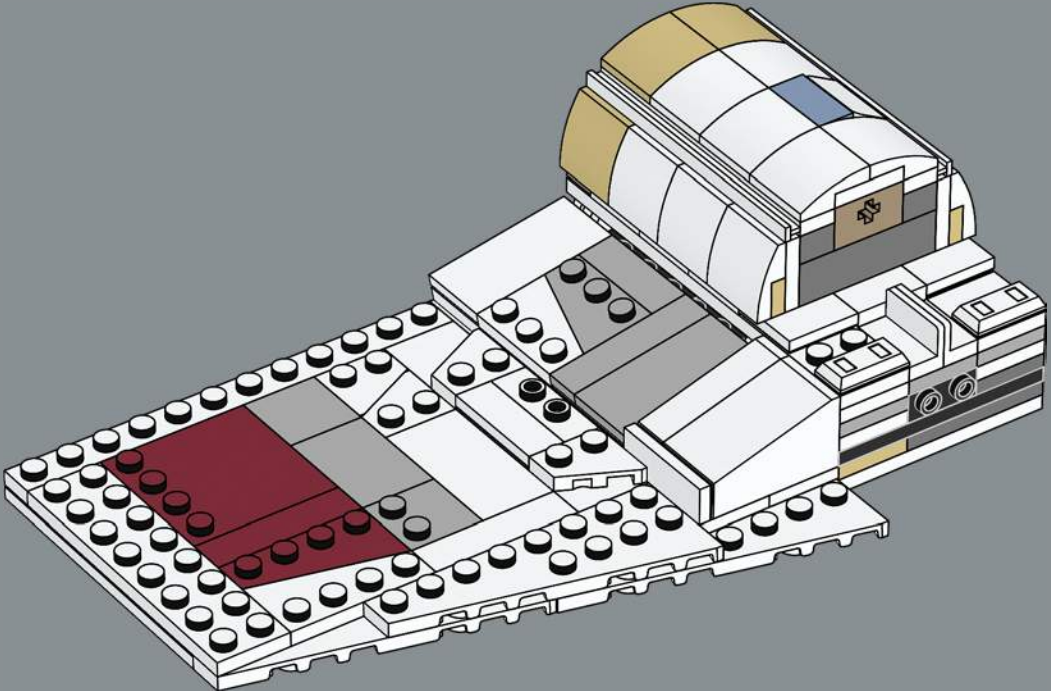


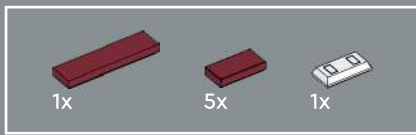
529



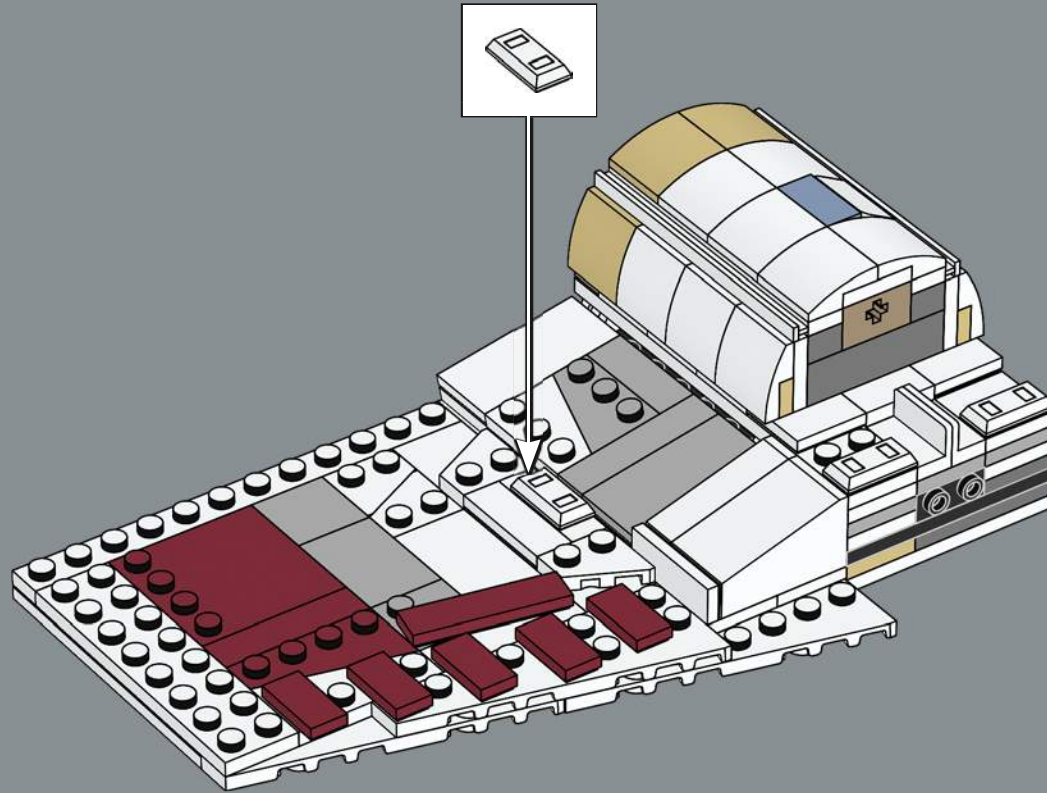


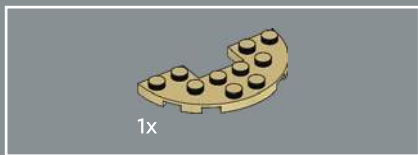
530



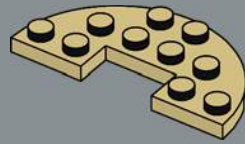


531

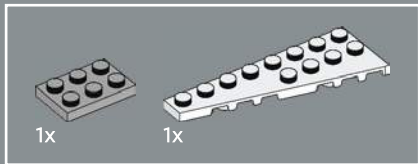




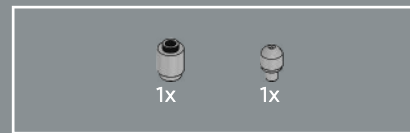
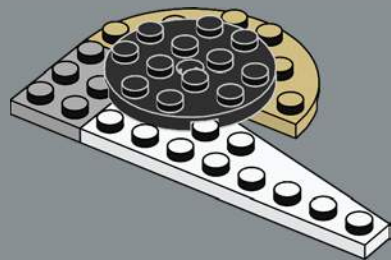
532



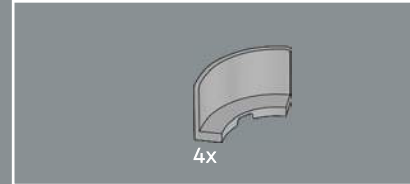
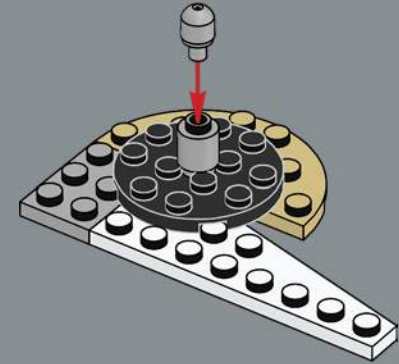
533



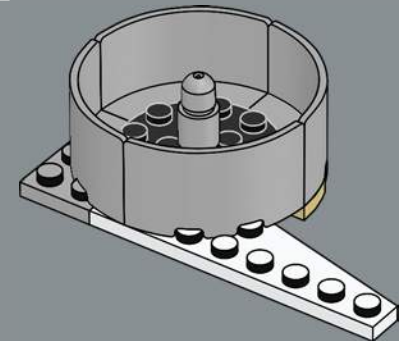
534

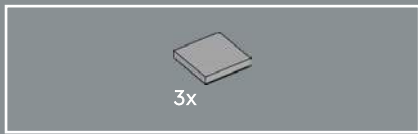


535

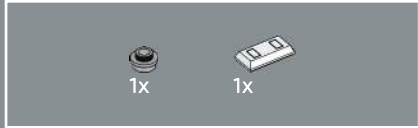
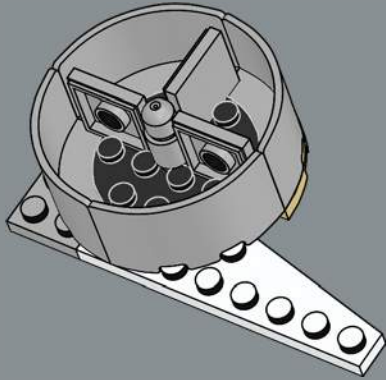


536

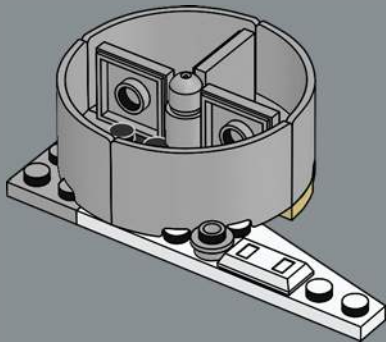




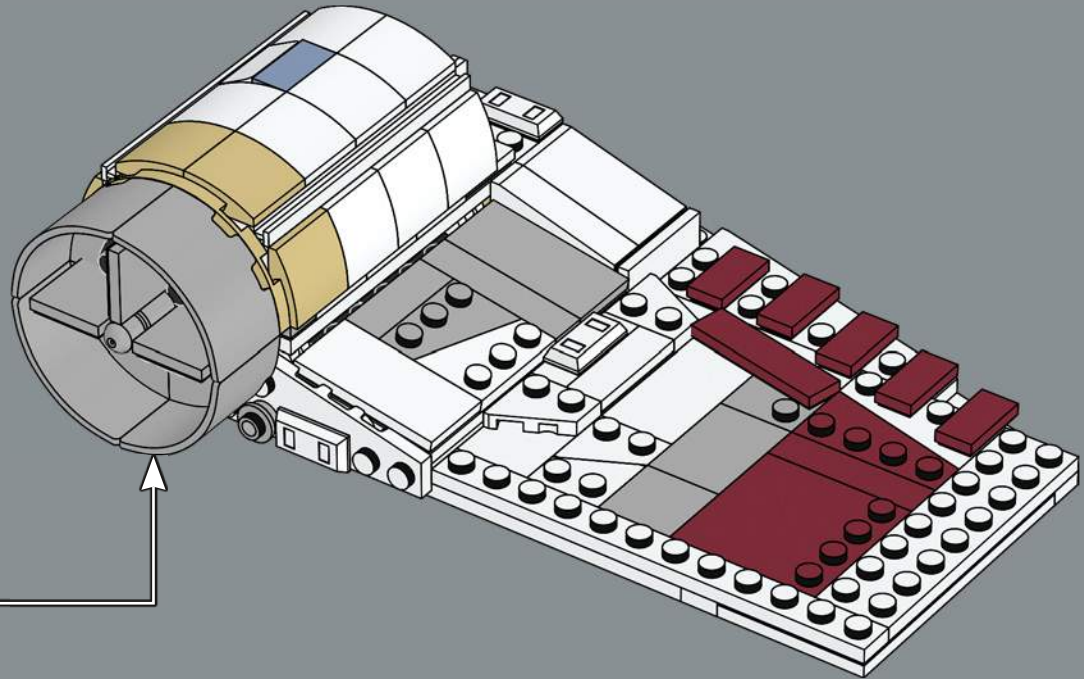
537

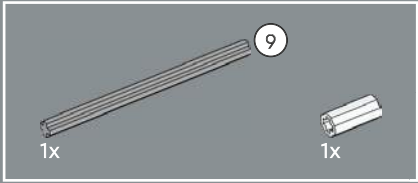
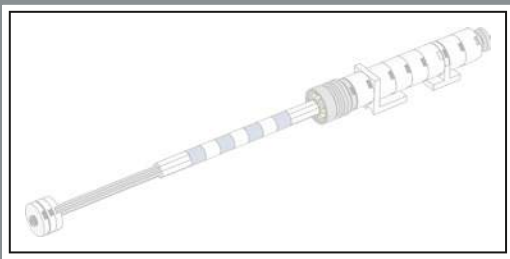


538

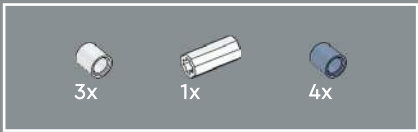
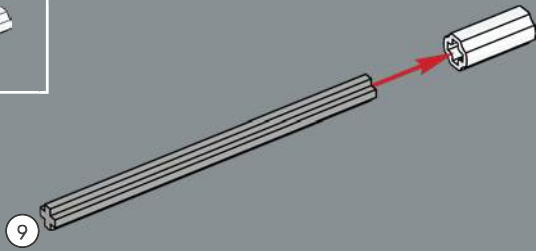


539

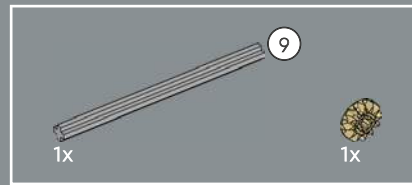
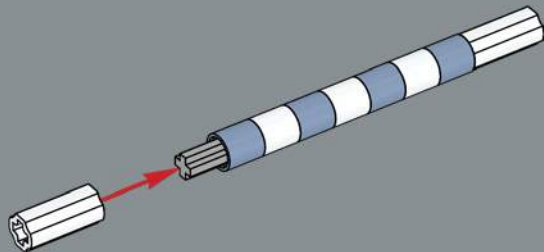




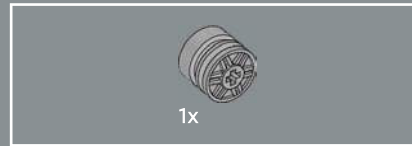
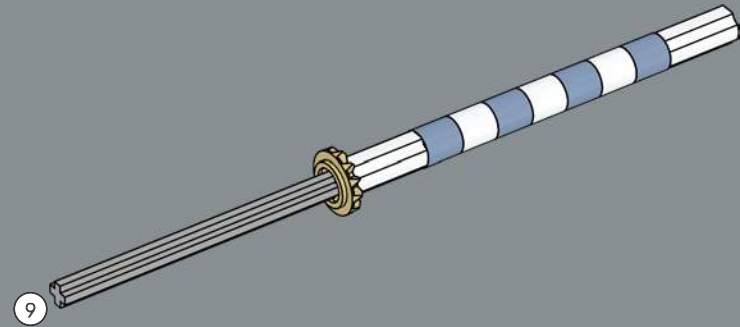
540



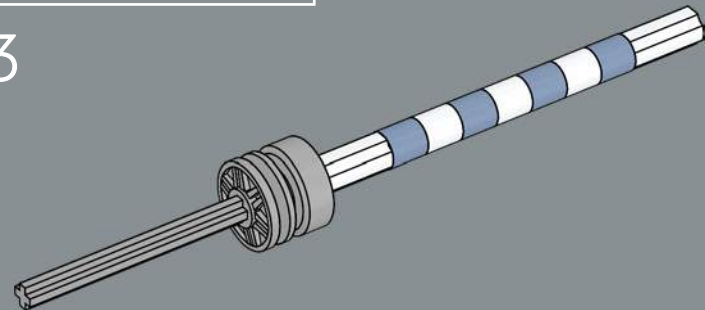
541

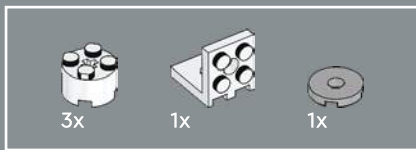


542

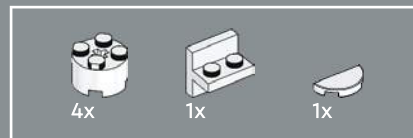
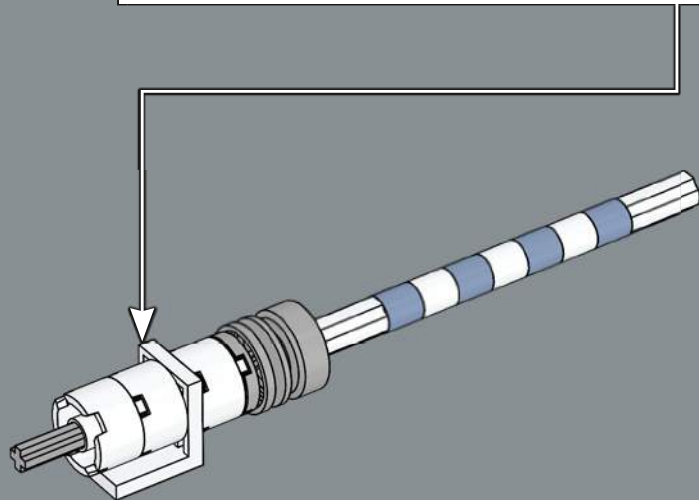
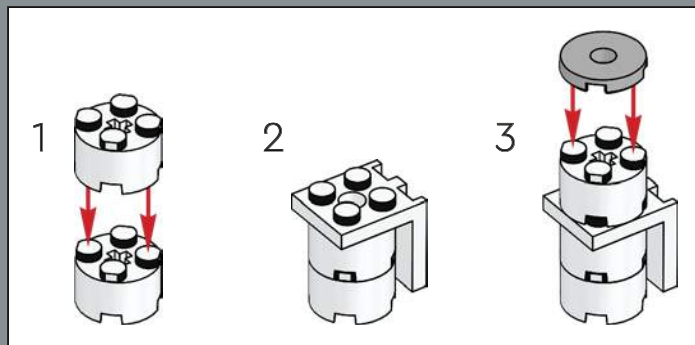


543

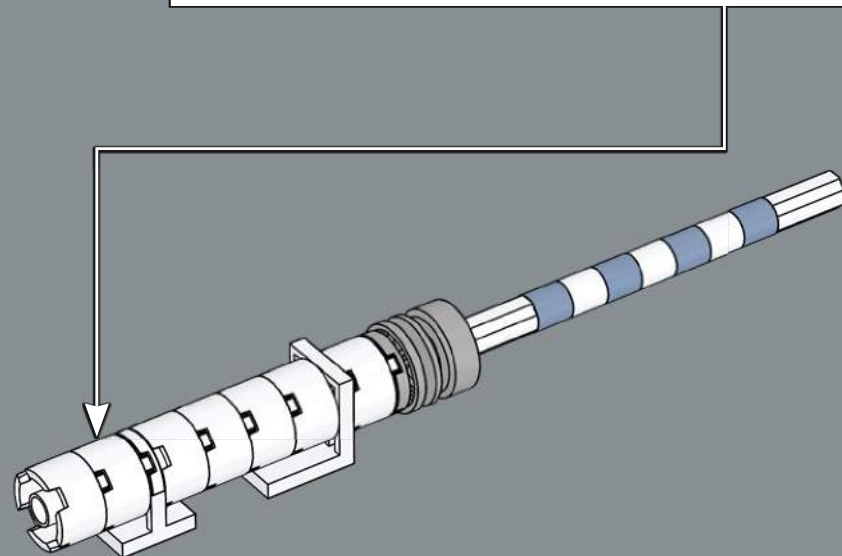
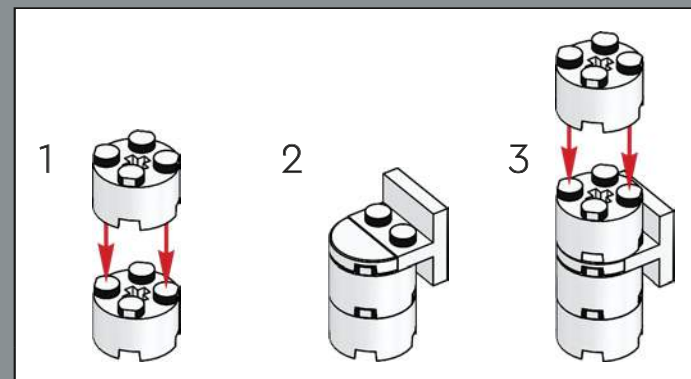


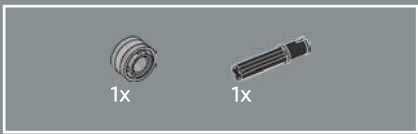


544

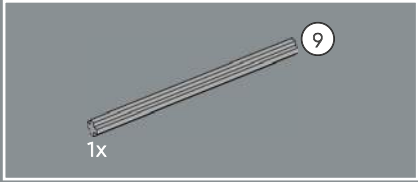
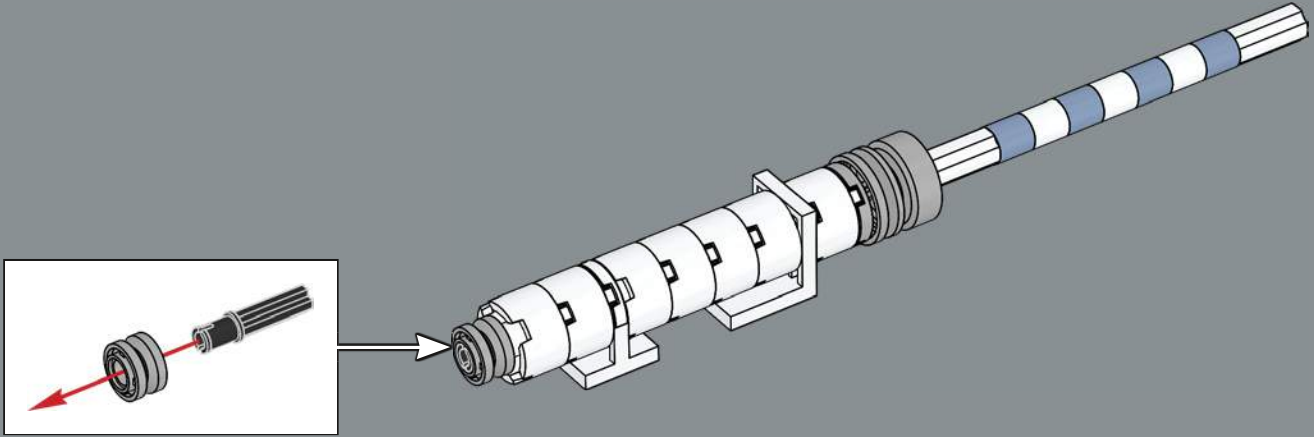


545

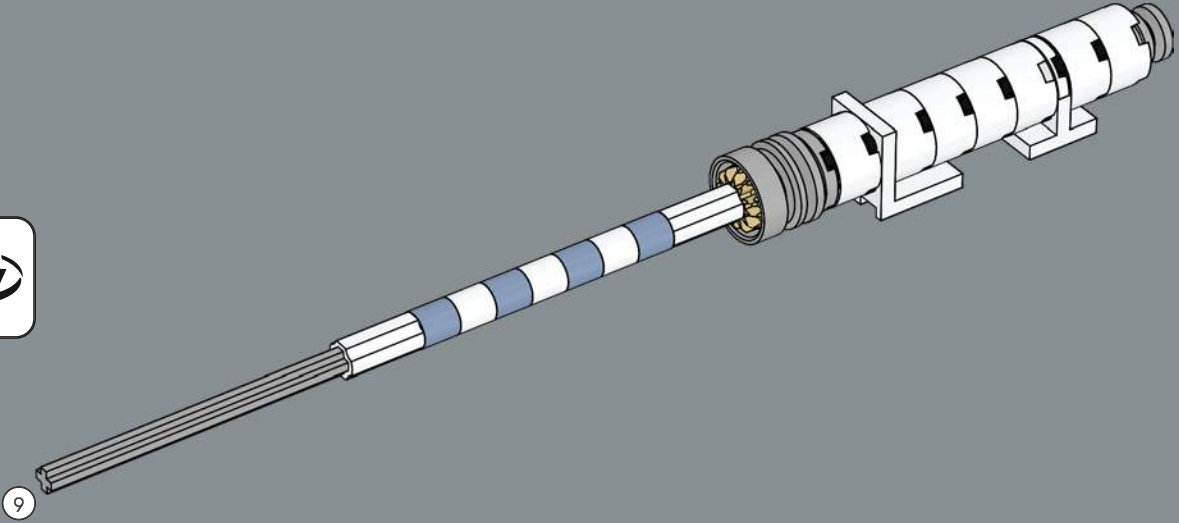




546

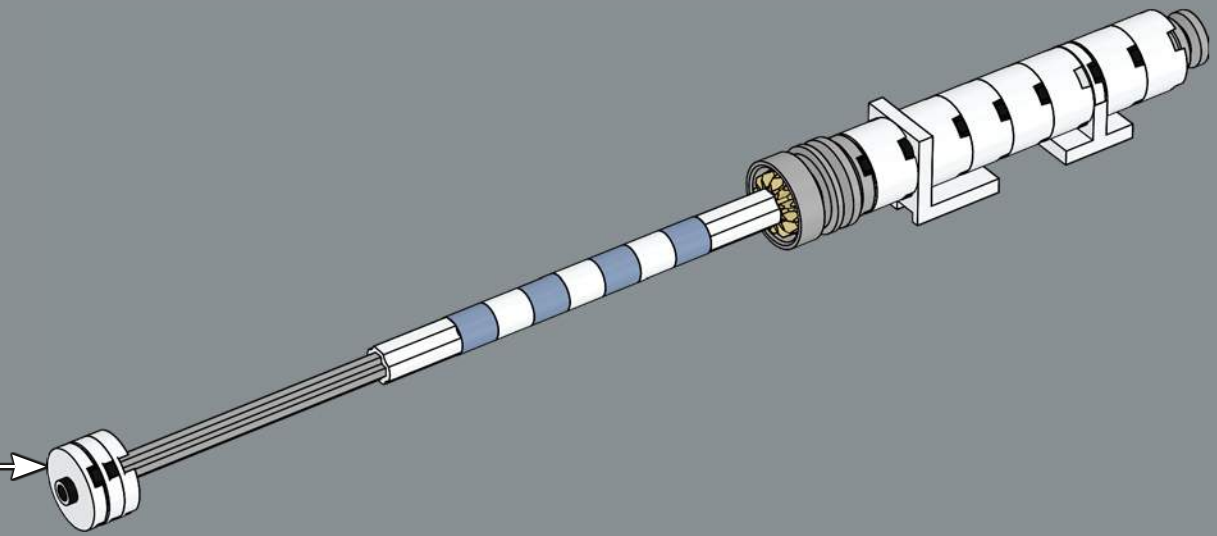
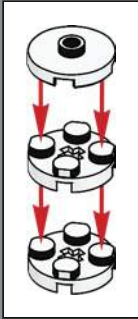


547

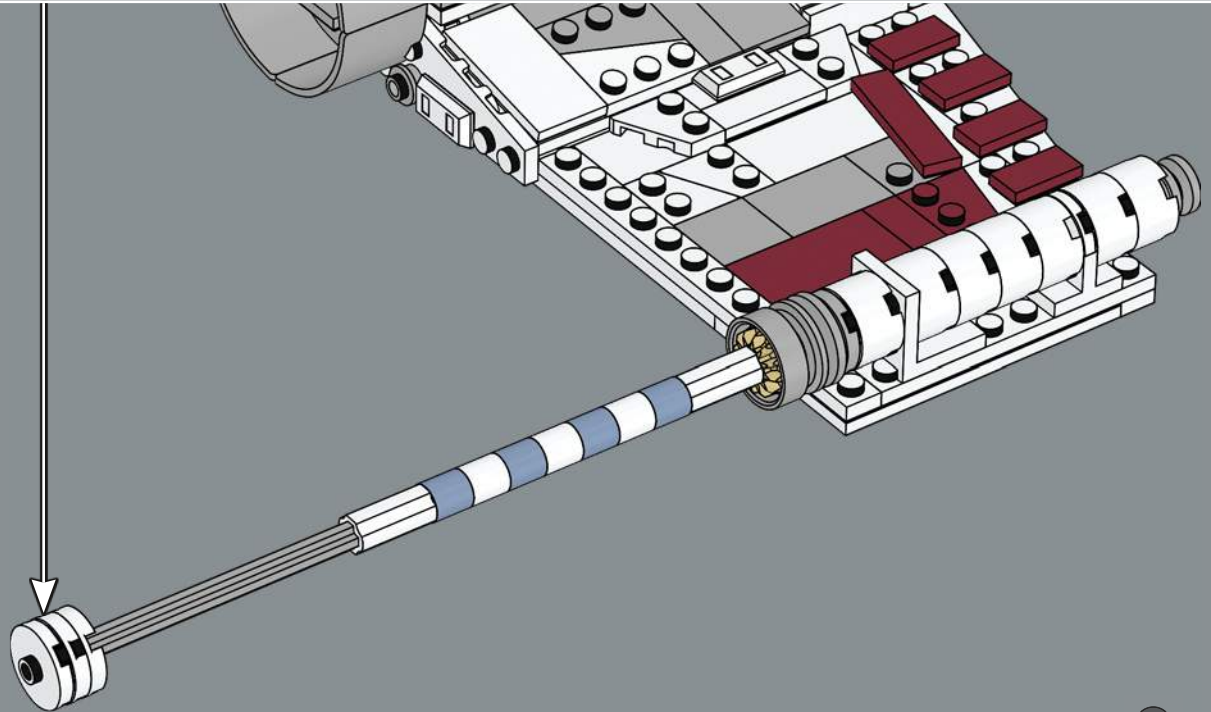


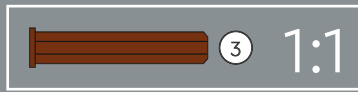
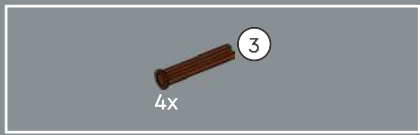


548

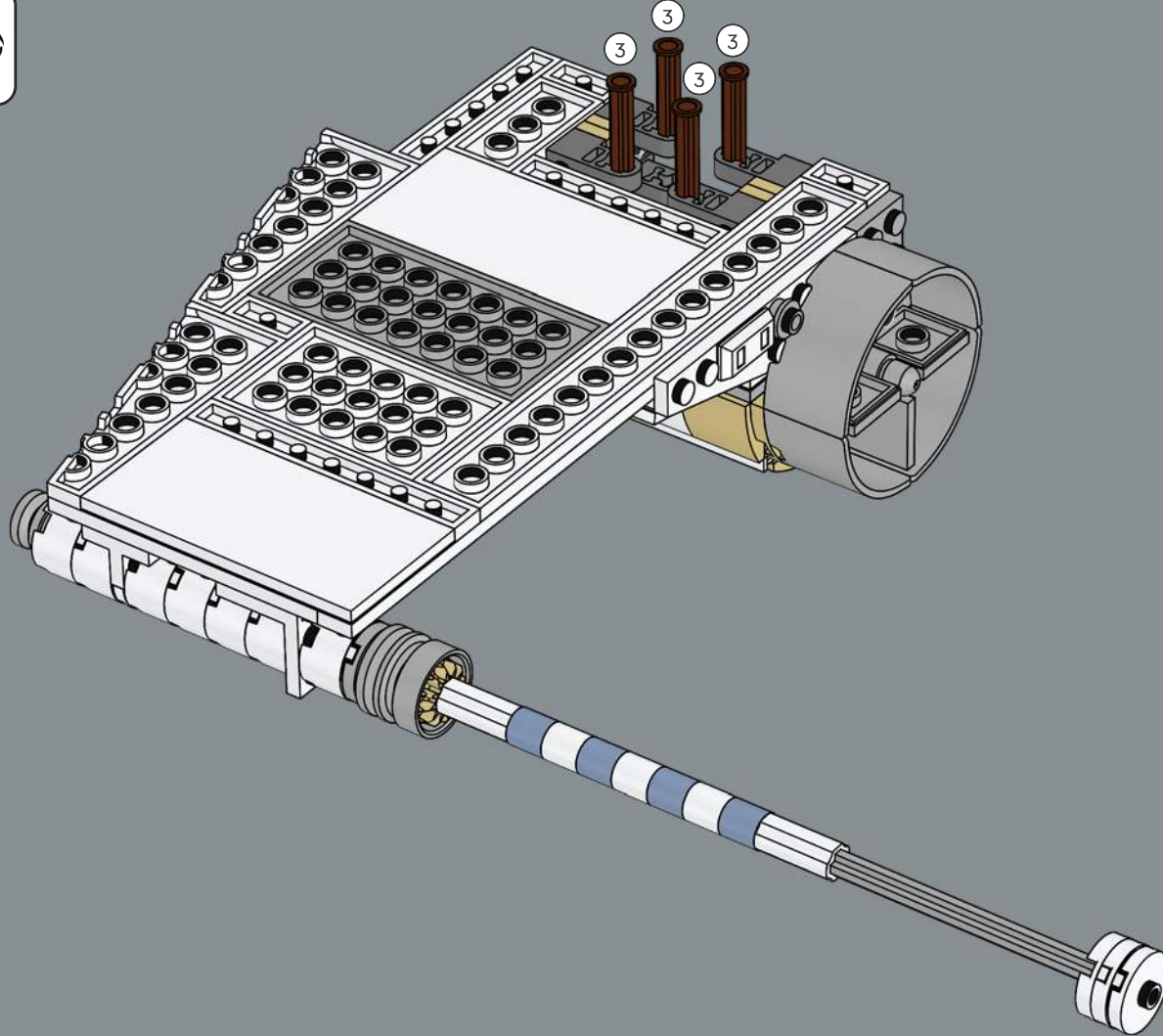


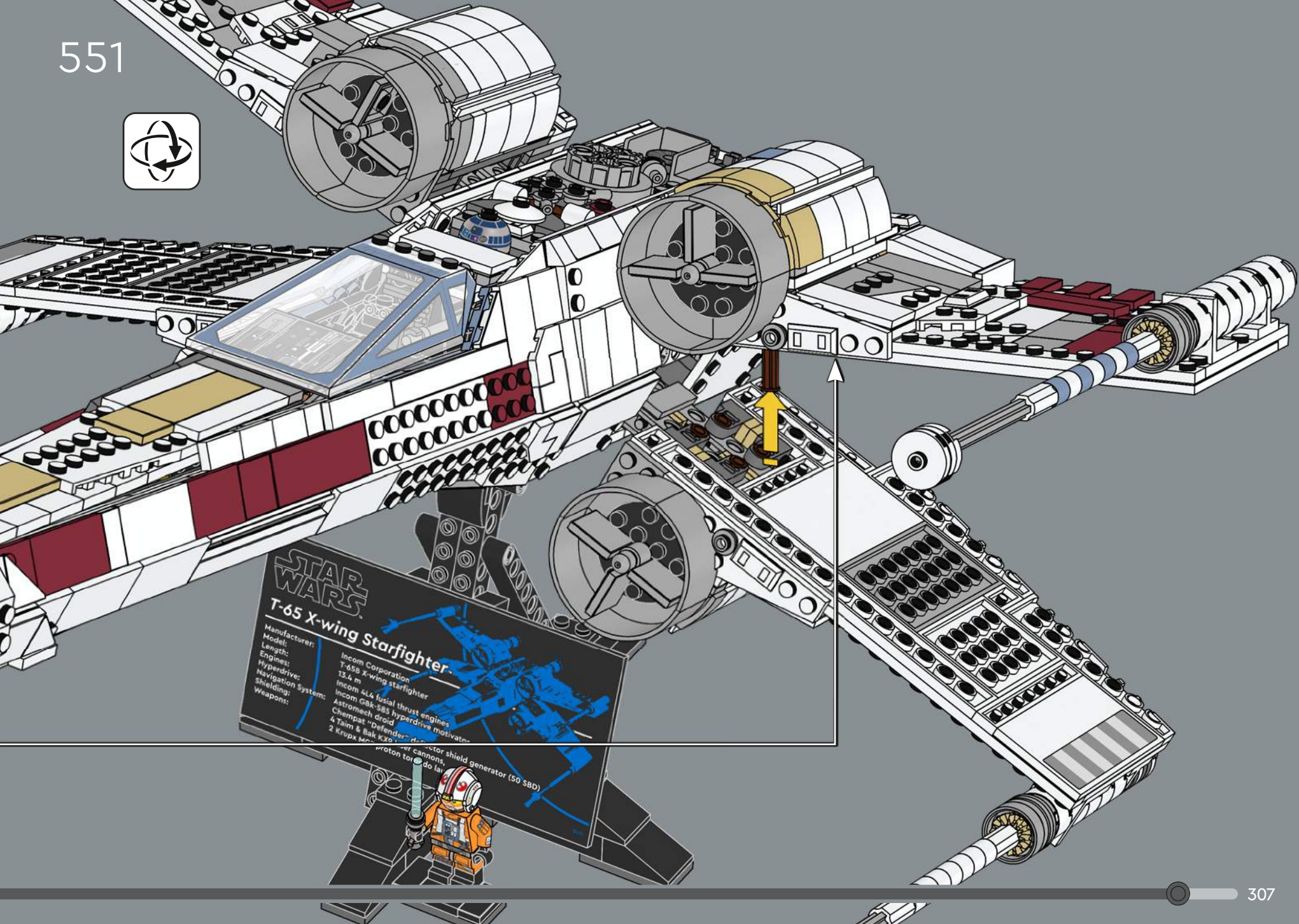
549





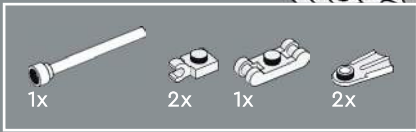
550



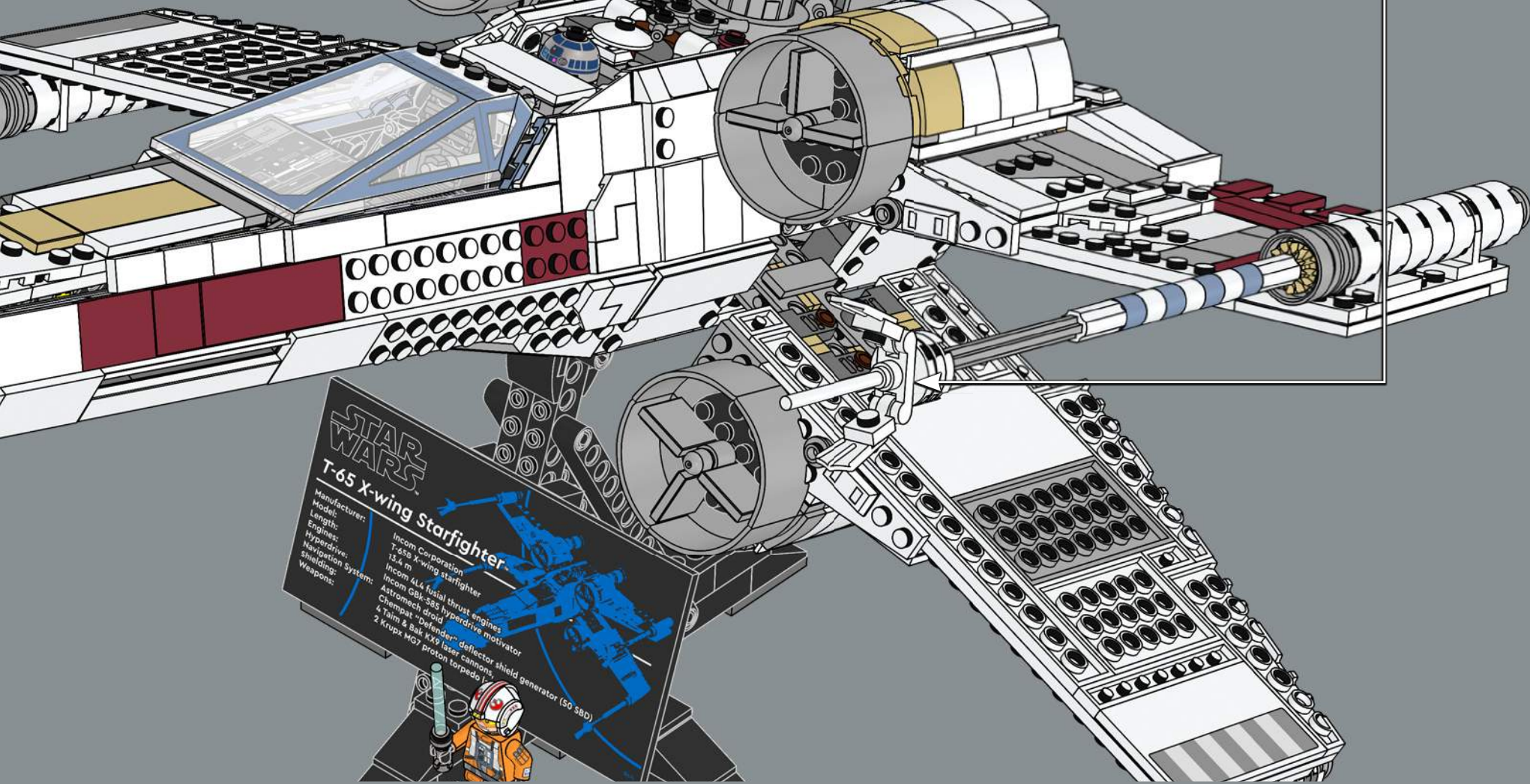
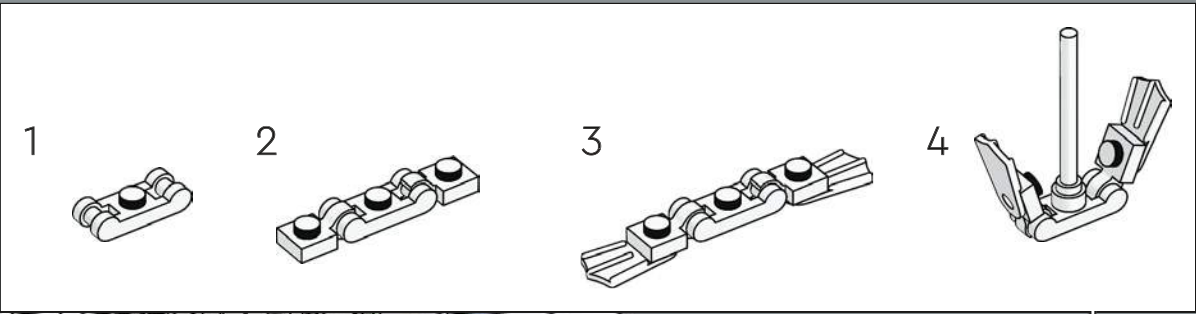


STAR WARS
T-65 X-wing Starfighter

Manufacturer:	Incom Corporation
Model:	T-65B X-wing starfighter
Length:	13.4 m
Engines:	Incom 4L4 fusial thrust engine
Hyperdrive:	Astromech 588 hyperdrive motivator
Navigation System:	Chempat droid
Shielding:	4 Taim & Bak KXo
Weapons:	2 Krupx M... proton tor... ...ector shield generator (50 SBD)



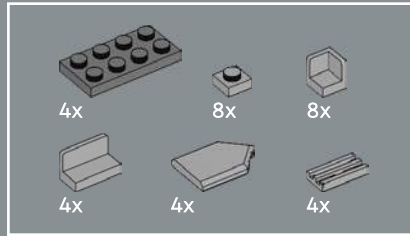
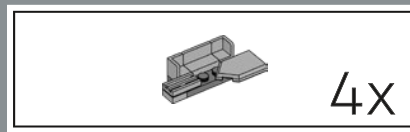
552



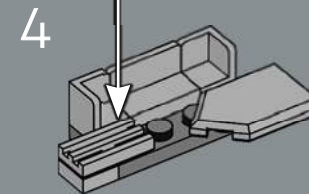
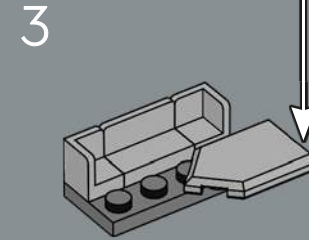
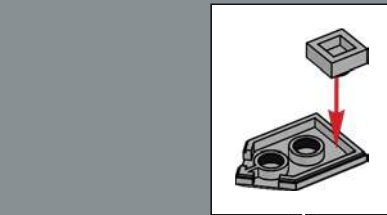
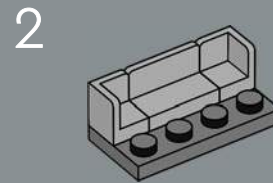
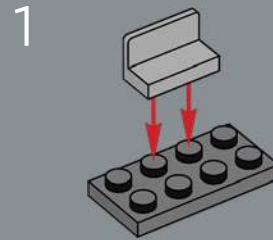
STAR WARS
T-65 X-wing Starfighter

Manufacturer: Incom Corporation
 Model: T-65 X-wing starfighter
 Length: 13.4 m
 Engines: Incom 4L4 radial thrust engines
 Hyperdrive: Asromech S85 hyperdrive motivator
 Navigation system: Chromech droid
 Shields: 4 Taim & Bak IX9 laser cannons
 Weapons: 2 Krupx MG7 proton torpedo launchers

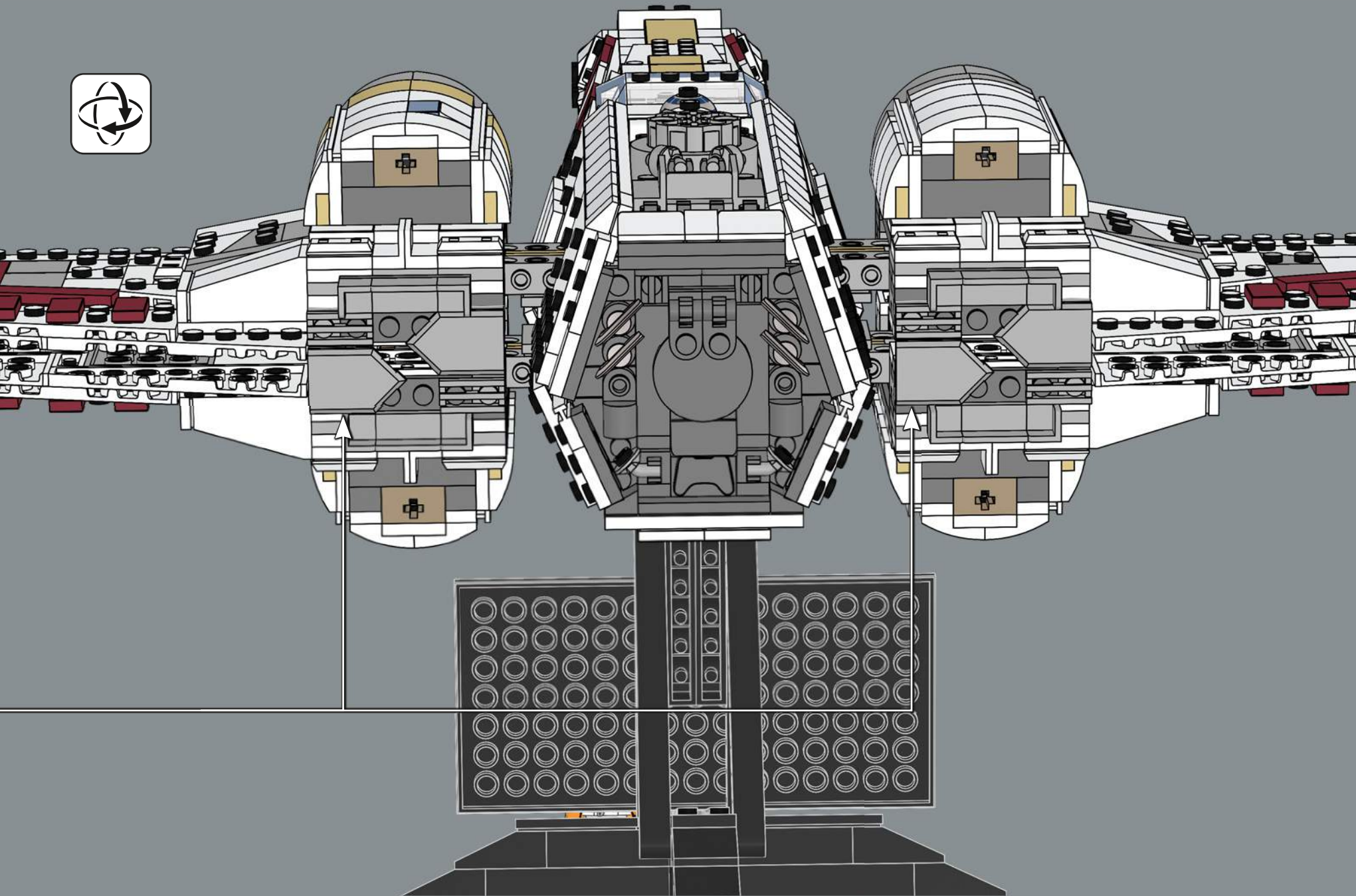
deflector shield generator (S0 S8D)

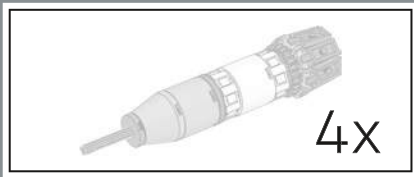


553

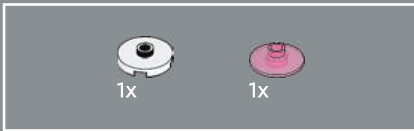
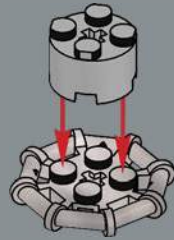


4x

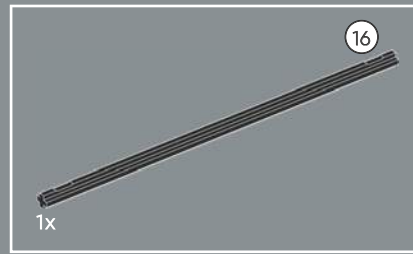




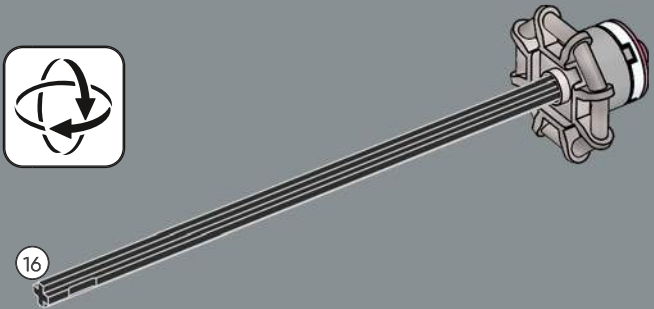
554

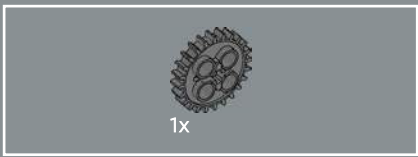


555

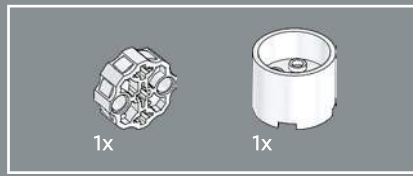
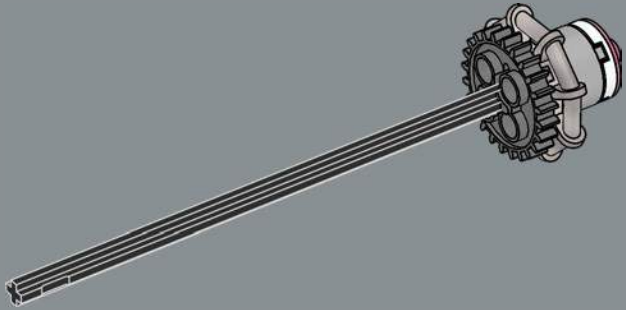


556

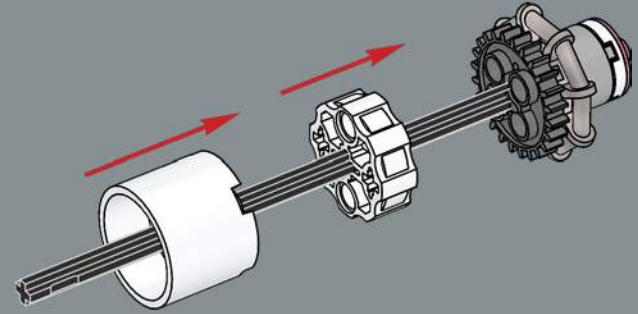




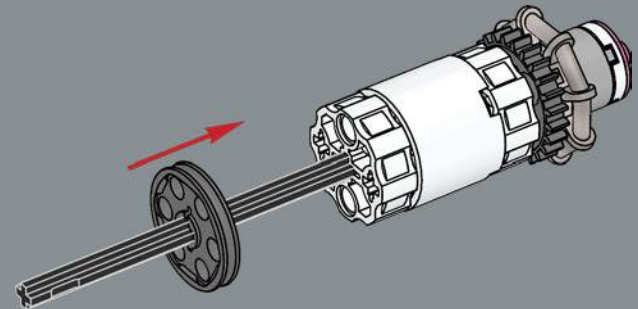
557

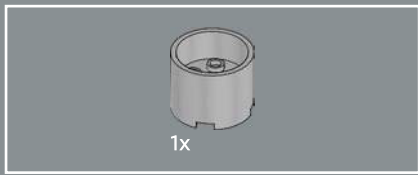


558

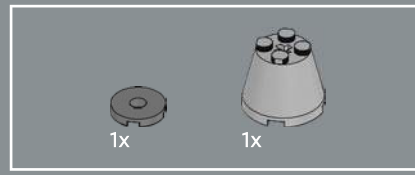
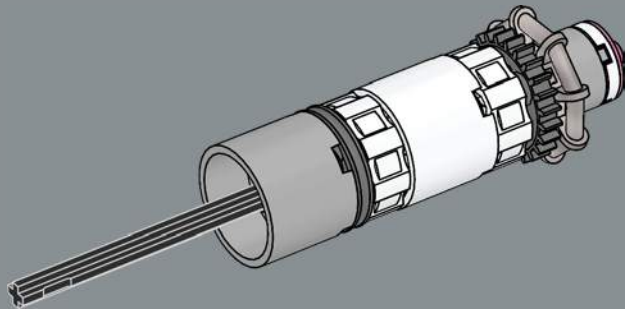


559

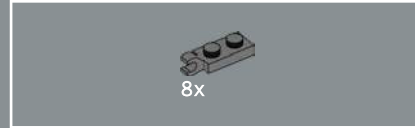
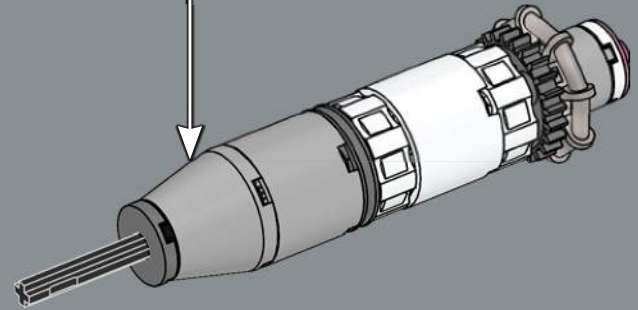
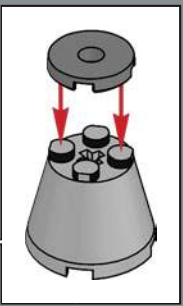




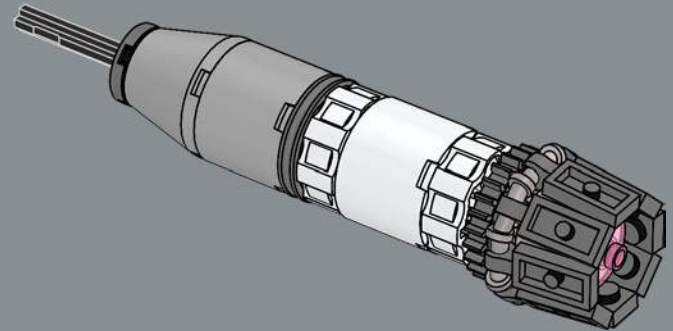
560



561

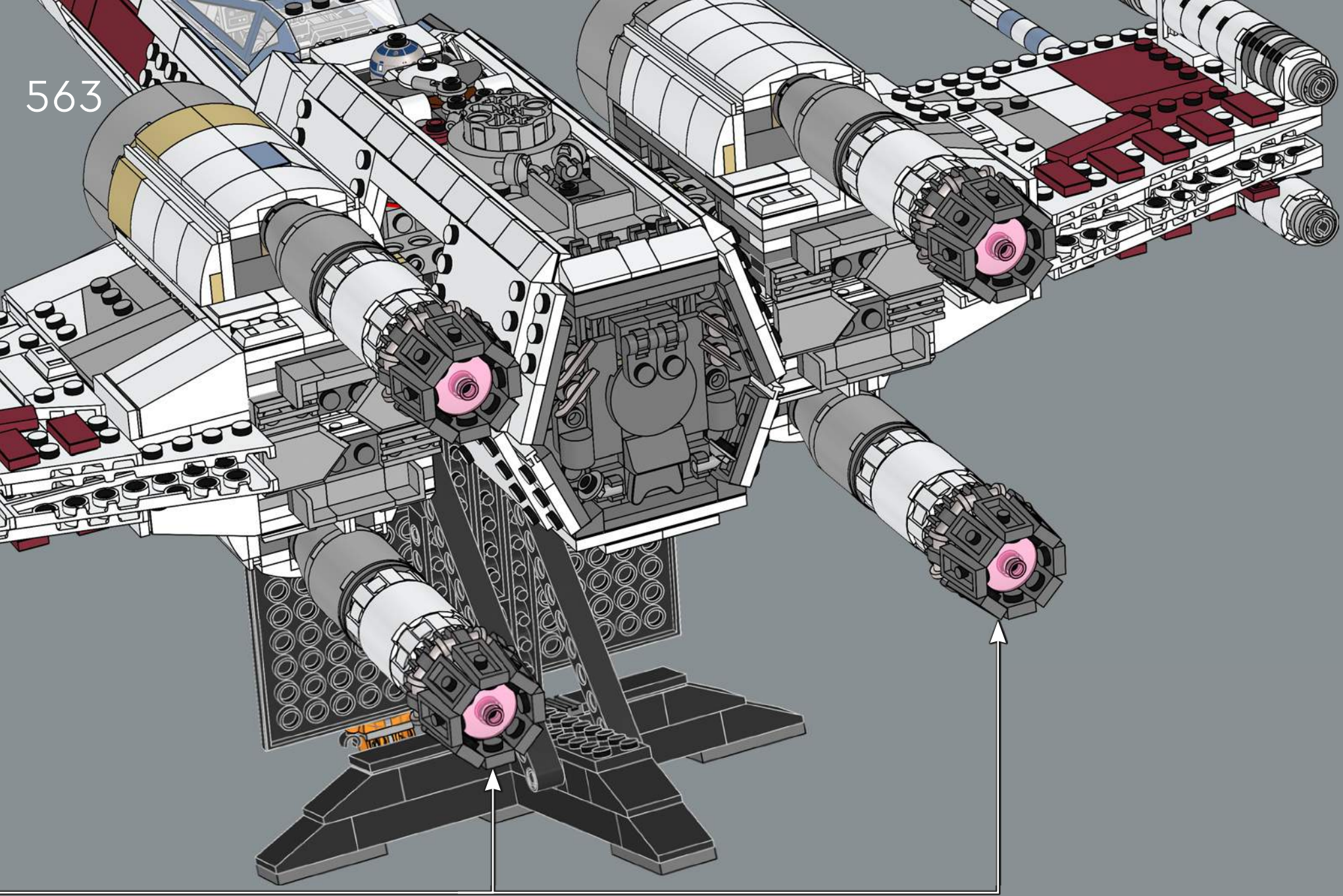


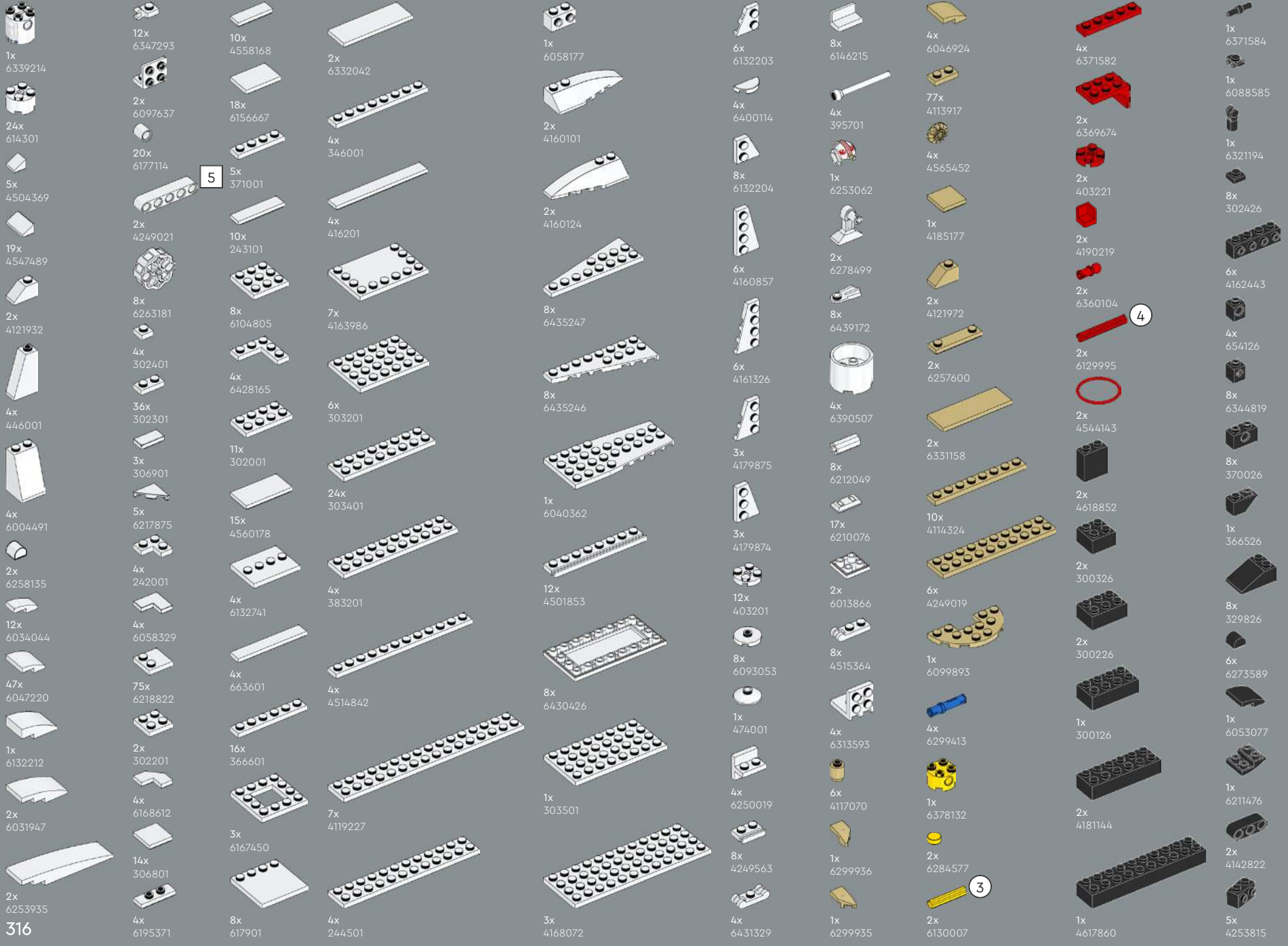
562



4x

563





1x 6339214
24x 614301
5x 4504369
19x 4547489
2x 4121932
4x 446001
4x 6004491
2x 6258135
12x 6034044
47x 6047220
1x 6132212
2x 6031947
2x 6253935

12x 6347293
2x 6097637
20x 6177114
2x 4249021
8x 6263181
4x 302401
36x 302301
3x 306901
5x 6217875
4x 242001
4x 242001
4x 6038329
75x 6218822
2x 302201
4x 6168612
14x 306801
4x 6195371

10x 4558168
18x 6156667
5x 371001
10x 243101
8x 6104805
4x 6428165
11x 302001
15x 4560178
4x 6132741
4x 663601
16x 366601
3x 6167450
8x 617901

2x 6332042
4x 346001
4x 416201
7x 4163986
6x 303201
24x 303401
4x 383201
4x 4514842
7x 4119227
4x 244501

1x 6058177
2x 4160101
2x 4160124
8x 6435247
8x 6435246
1x 6040362
12x 4501853
8x 6430426
1x 303501
3x 4168072

6x 6132203
4x 6400114
8x 6132204
6x 4160857
6x 4161326
3x 4179875
3x 4179874
12x 403201
8x 6093053
1x 474001
4x 6250019
8x 4249563
4x 6431329

8x 6146215
4x 395701
1x 6253062
2x 6278499
8x 6439172
4x 6390507
8x 6212049
17x 6210076
2x 6013866
8x 4515364
4x 6313593
6x 4117070
1x 6299936
1x 6299935

4x 6046924
77x 4113917
4x 4565452
1x 4185177
2x 4190219
2x 4121972
2x 6257600
2x 6331158
10x 4114324
6x 4249019
1x 6099893
4x 6299413
1x 6378132
2x 6284577
2x 6130007

4x 6371582
2x 6369674
2x 403221
2x 6360104
2x 6129995
2x 4544143
2x 4618852
2x 300326
2x 300226
1x 300126
2x 4181144
1x 4617860

1x 6371584
1x 6088585
1x 6321194
8x 302426
6x 4162443
4x 654126
8x 6344819
8x 370026
1x 366526
8x 329826
6x 6273589
1x 6053077
1x 6211476
2x 4142822
5x 4253815

5

4

3



1x
370226



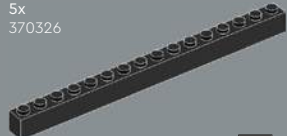
2x
273026



2x
4107558



5x
370326



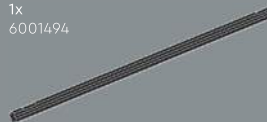
2x
246526



2x
4522933



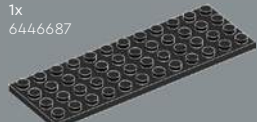
1x
6001494



4x
6317564



1x
6446687



1x
302926



4x
6092585



2x
306926



1x
6192346



1x
6162892



5x
6174917



2x
6439175



1x
302026



6x
4560182



8x
6076678



3x
663626



12x
366626



7x
379526



1x
6318582



2x
6318582



1x
6299338



2x
6121485



2x
4144024



3x
6310268



15x
4124096



1x
6258904



1x
4517986



5x
4515350



2x
303226



1x
303426



1x
395826



2x
447726



2x
6344752



72x
6279875



4x
6089119



2x
6321745



1x
370626



16x
6052126



4x
4515368



1x
4180508



1x
4180536



4x
4278359



2x
6167800



1x
6170187



2x
6276993



2x
6276993



14x
4211257



2x
6428178



16x
6135494



4x
6245302



1x
6447834



1x
6443847



1x
6240515



8x
6257131



1x
6142505



2x
6198156



2x
6111685



2x
6248957



2x
6439270



2x
6439270



4x
6310833



5x
4616711



5x
6168645



20x
4539090



2x
6214309



2x
4539105



2x
6359681



8x
4539060



2x
6186003



4x
6173167



2x
6335319



1x
4618986



2x
6008593



2x
6008593



4x
6168647



13x
6015344



8x
6123809



4x
4211412



8x
4211526



2x
4211385



20x
6326478



1x
4211441



10x
4211466



4x
4211640



3x
6132983



1x
6276045



1x
6186129



12x
6028813



2x
6102357



8x
4211399



4x
4211350



2x
6163478



4x
6212077



16x
4211413



2x
6412816



8x
4558169



8x
4211429



27x
4211396



2x
6171894



6x
4211356



6x
4560183



2x
6258831



3x
6227897



4x
6296894



1x
6313114



3x
4244627



1x
4211464



1x
4211732



1x
4211735



2x
4211794



2x
4211791



4x
6179186



2x
6186657

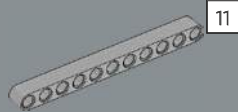


12x
6163990



2x
6360043

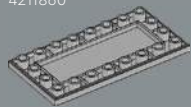
11



2x
4611705



4x
4211860



1x
6435281



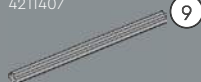
1x
4211408



12x
4251149



4x
4211407



12x
4535768



[LEGO.com/service](https://www.LEGO.com/service)



5x
6146223



2x
6210581



1x
6170418



4x
6212288



4x
6326748



4x
4490127



5x
4211452



2x
4211404



1x
6303438



4x
4211758



16x
6435248



2x
4211470



2x
6134378



4x
6410336



4x
6326483



4x
6092111



4x
6245254



4x
6240463



1x
6102999



16x
6324639



1x
4211063



2x
4504378



1x
4567887



4x
4211054



2x
6333129



8x
6215212



2x
6302690



5x
6344820



8x
6388133



12x
4210631



8x
6092572



18x
4211088



6x
4211103



2x
4210635



2x
6126083



4x
4211133



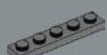
25x
4211001



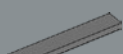
3x
4211053



36x
4211065



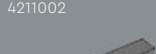
2x
6413109



1x
4210651



2x
4211002



1x
4211008



4x
6271752



11x
6344022



2x
6388119



2x
6344754



2x
6308045



36x
6336990



2x
6123814



2x
6306725



2x
6143423



1x
4211052



4x
6133119



9x
4260707



6x
6133611



1x
4210963



2x
6262025



20x
4211094



6x
6309059



1x
6164073



2x
6265306



1x
6433729



1x
6439170



4x
6321744



9x
6395635



1x
6083620



17x
4211066



1x
6433807



3x
4210796

4



3x
6221607



2x
6143417



9x
4211042



4x
6055313



1x
6117346



1x
6253114



2x
6424277



1x
6290309



4x
6020990



4x
6088641



2x
6167922



4x
4625036



1x
6051389



YOU COULD WIN



YOU COULD WIN

Your feedback will help shape the future development of this product series.

Visit:

DU KÖNNTEST GEWINNEN

Dein Feedback trägt zur Weiterentwicklung dieser Produktreihe bei.

Geh auf:

VOUS POURRIEZ GAGNER

Vos commentaires nous aideront à concevoir les futurs produits de cette gamme.

Visitez :

POTRESTI VINCERE TU

La tua opinione ci aiuterà a migliorare la creazione futura di questa linea di prodotti.

Visita:

PUEDES GANAR

Tu opinión contribuirá al futuro de esta serie de productos.

Visita:

轻松获奖

您的反馈将有助于我们在今后改进本产品系列。

请访问:

[LEGO.com/productfeedback](https://www.lego.com/productfeedback)

You also have the chance to win a LEGO® set.

Terms and conditions apply.*

Außerdem hast du die Chance, ein LEGO® Set zu gewinnen.

Es gelten die Teilnahmebedingungen.*

Vous pourriez également gagner un ensemble LEGO®.

Des conditions s'appliquent.*

Hai anche la possibilità di vincere un set LEGO®.

Termini e condizioni sono applicabili.*

También tienes la oportunidad de ganar un set LEGO®.

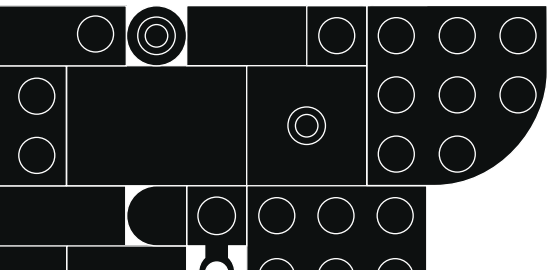
Aplican términos y condiciones.*

您还有机会赢取乐高®套装。

条款和条件适用。*

*[LEGO.com/productfeedback-terms](https://www.lego.com/productfeedback-terms)

**STAR
WARS**™



LEGO and the LEGO logo are trademarks of the/sont des marques de commerce du/
son marcas registradas de LEGO Group. ©2023 The LEGO Group. 6494244

© & ™ Lucasfilm Ltd.