



6401256

**WIN**

GO TO [WWW.LEGO.COM/RB2022](http://WWW.LEGO.COM/RB2022) TO FILL OUT A SHORT SURVEY ON THIS PRODUCT FOR A CHANCE TO WIN A COOL LEGO SET.

Terms & Conditions apply

[LEGO.com/RB2022](http://LEGO.com/RB2022)

**GAGNEZ**

Rendez-vous au [www.LEGO.com/RB2022](http://www.LEGO.com/RB2022) pour remplir un court questionnaire sur ce produit et courir la chance de gagner un fantastique ensemble LEGO®. Voir Conditions Générales

**GANA**

Visita [www.LEGO.com/RB2022](http://www.LEGO.com/RB2022) y responde una breve encuesta sobre este producto. ¡Puedes ganar un fantástico set LEGO®! Términos y Condiciones aplicables

1

2

3

4

5

1

2

3

4

5

6

6

1

2

3

7

1

2

3

4

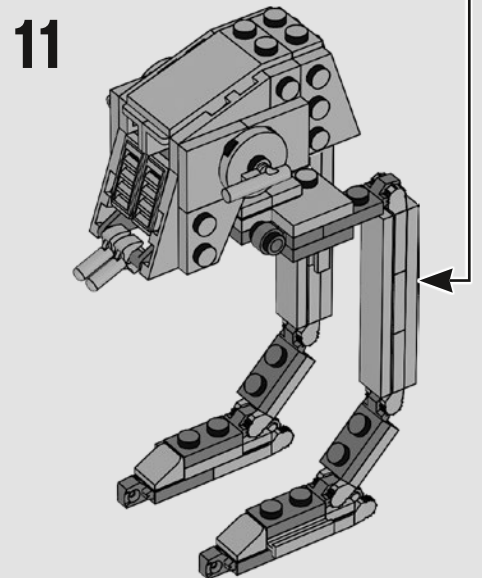
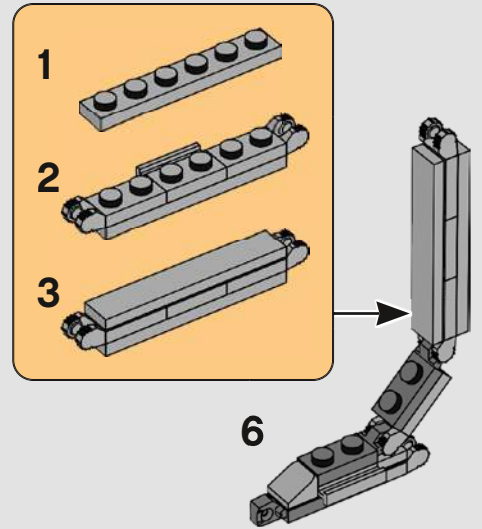
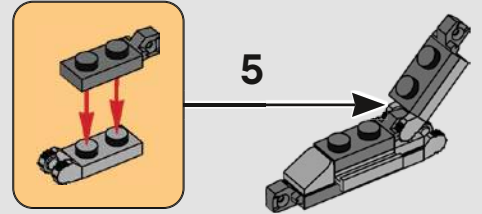
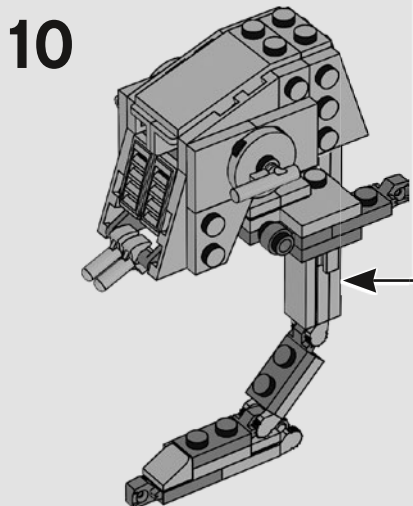
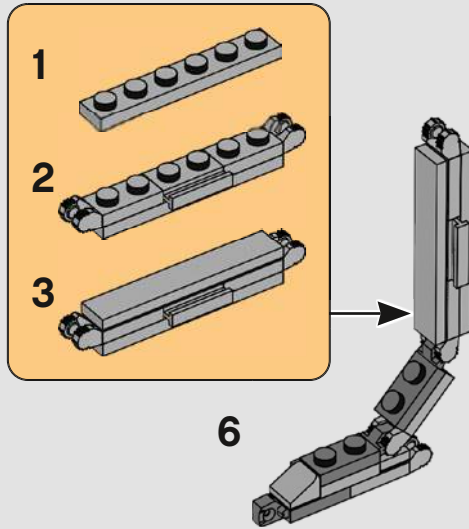
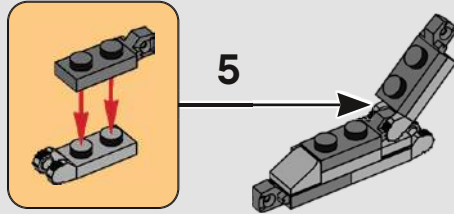
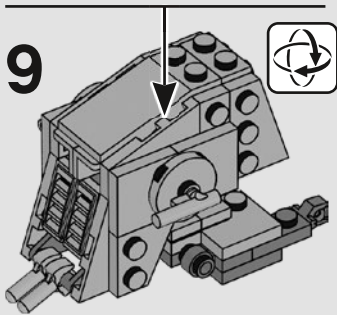
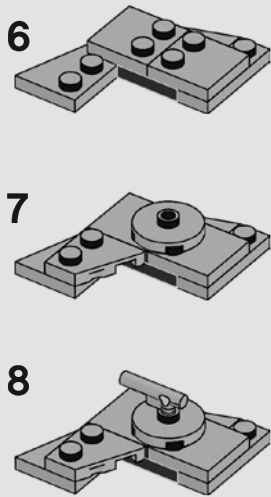
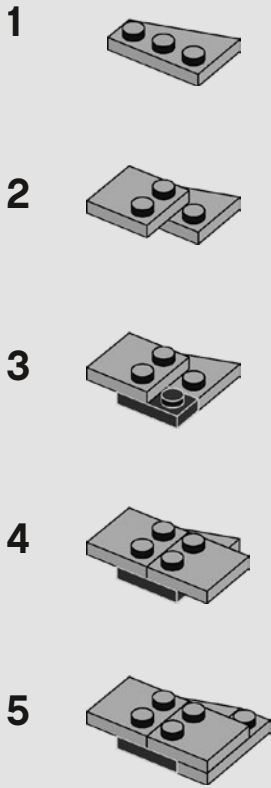
5

6

7

8

8



 [LEGO.com/starwars](https://www.LEGO.com/starwars)

[LEGO.com/service](https://www.LEGO.com/service)

LEGO and the LEGO logo are trademarks of the/son des marques de commerce du/son marcas registradas de LEGO Group. ©2022 The LEGO Group. © &™ Lucasfilm Ltd. 6401256