



STAR WARS

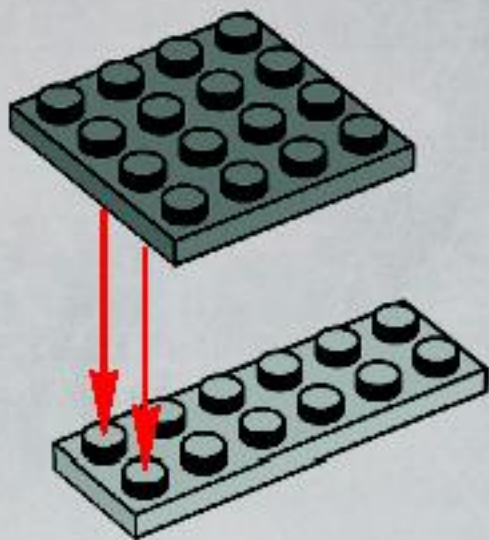


20009



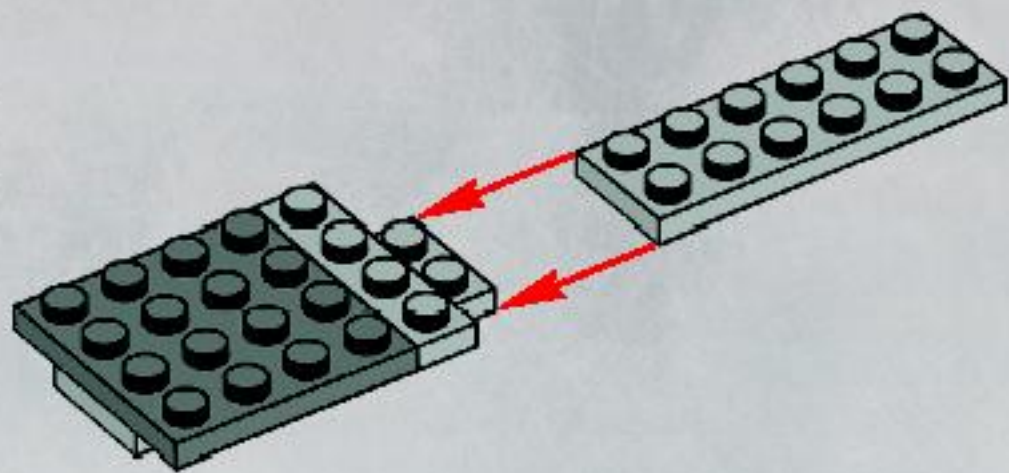
 BrickMaster

1

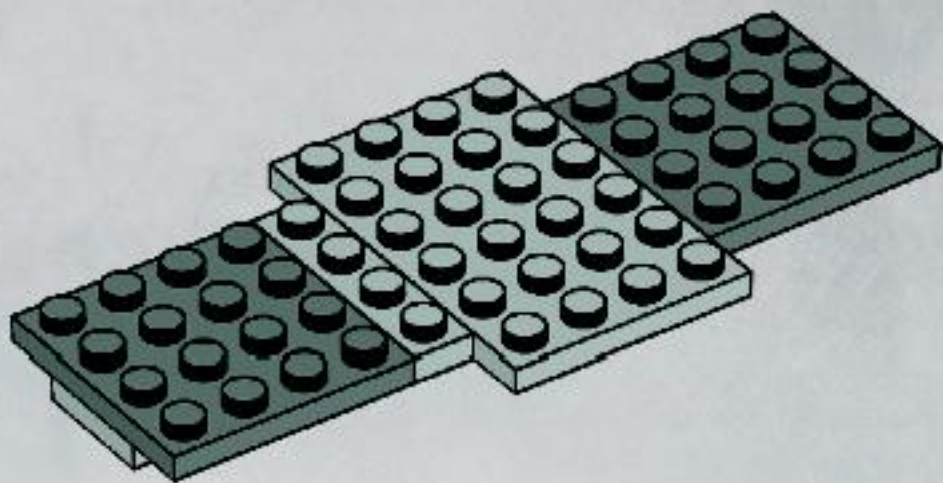


2

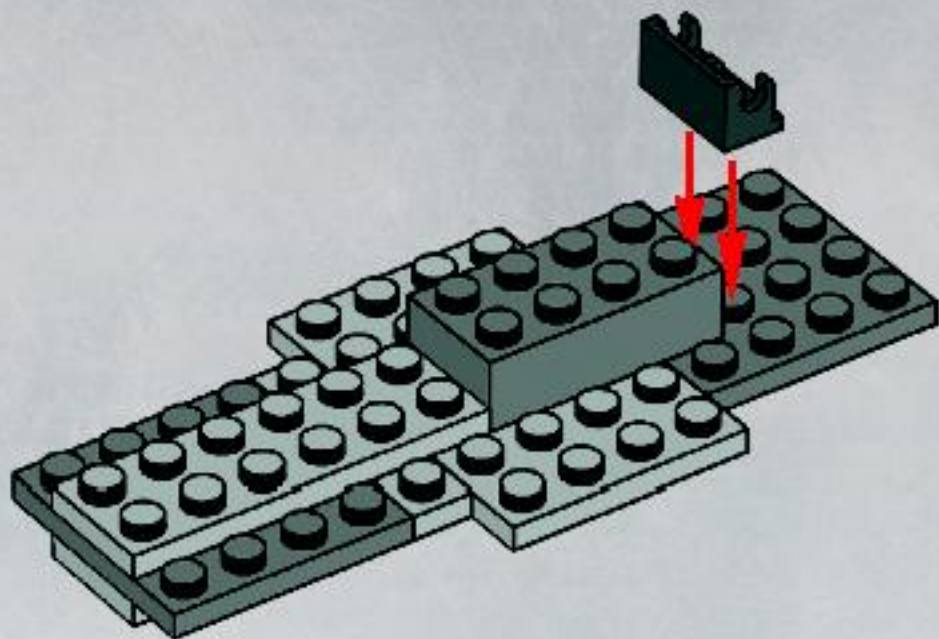
2



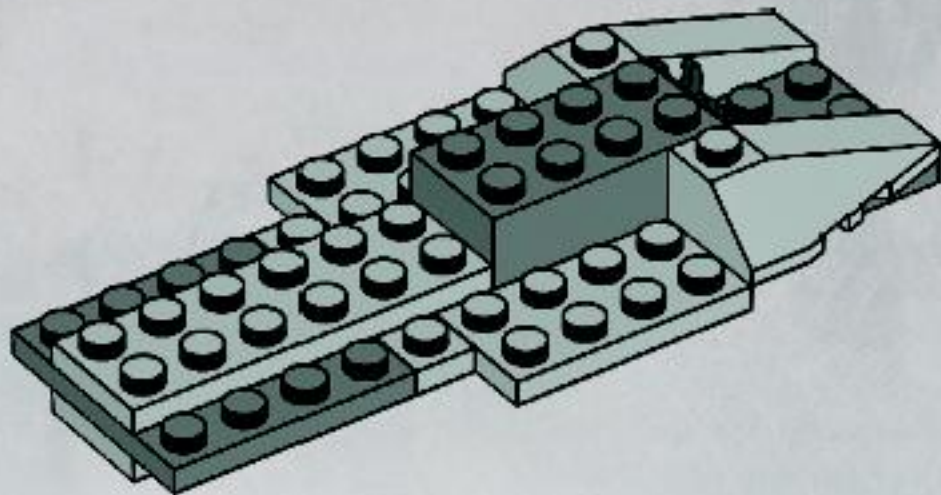
3



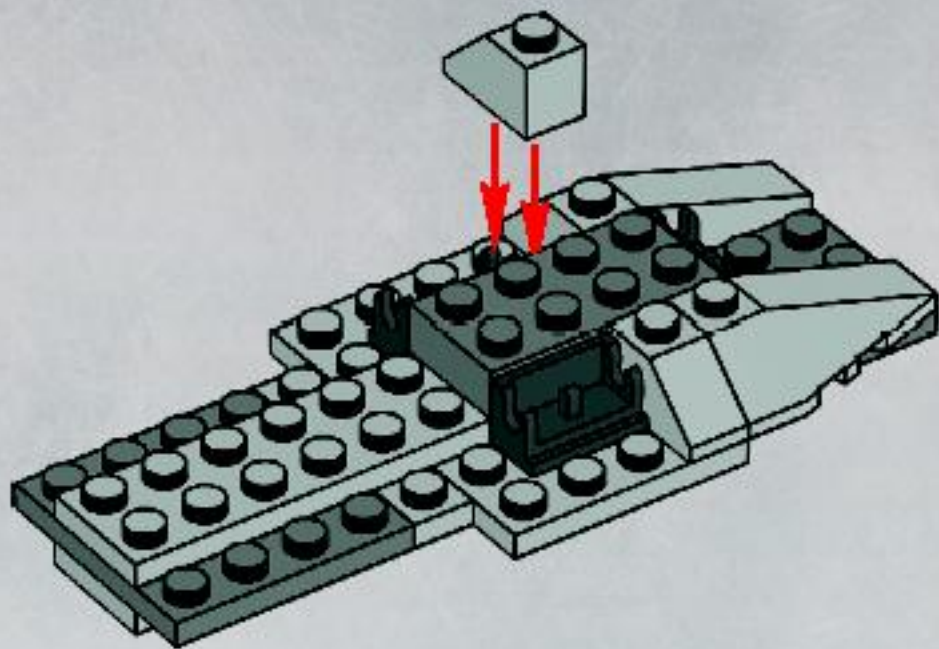
4



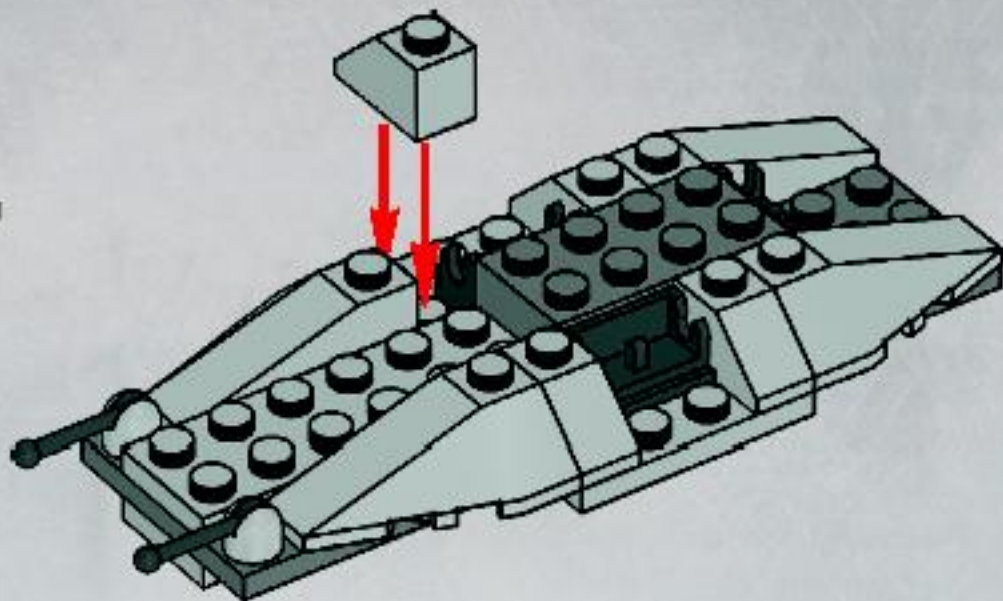
5



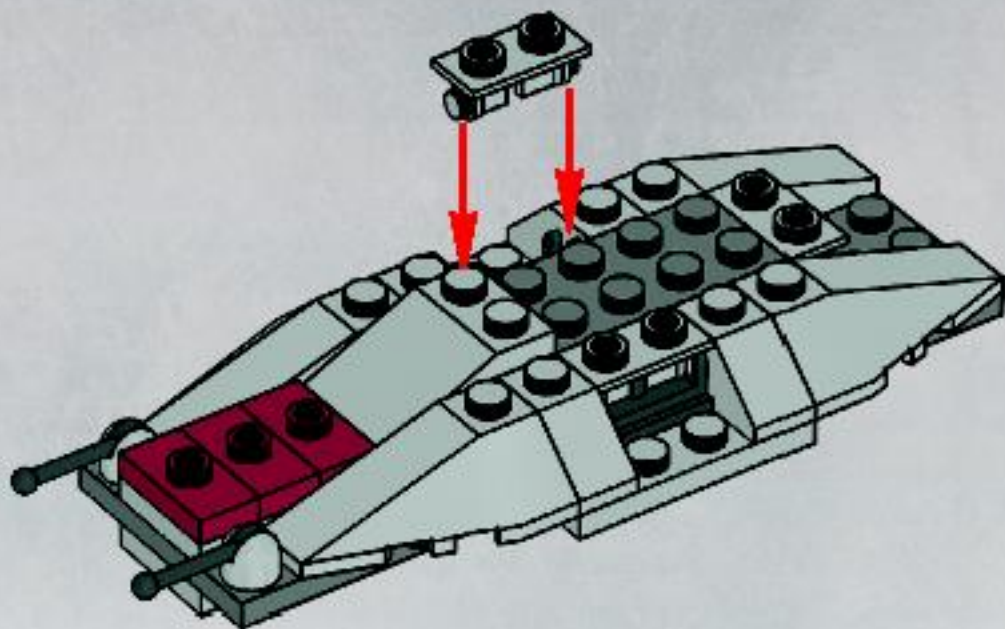
6



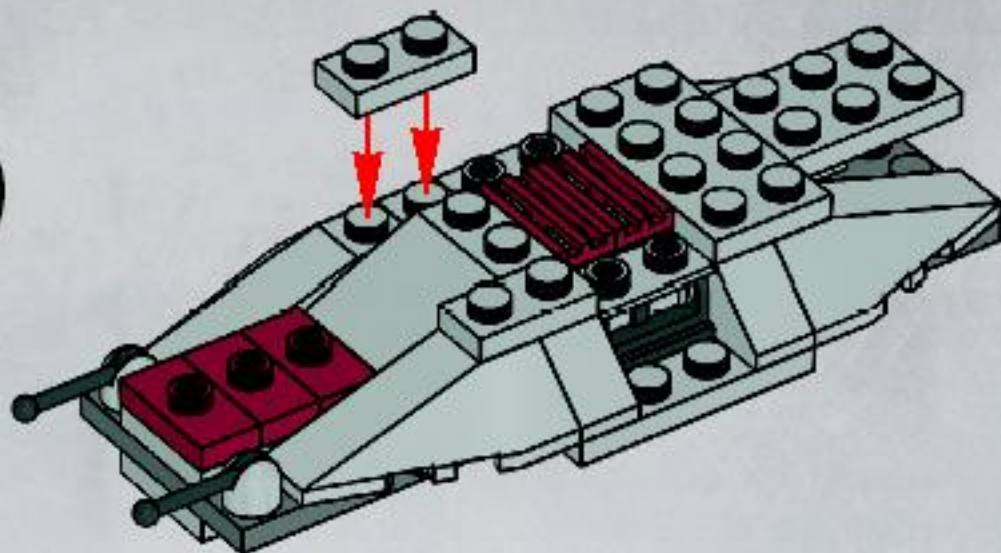
7



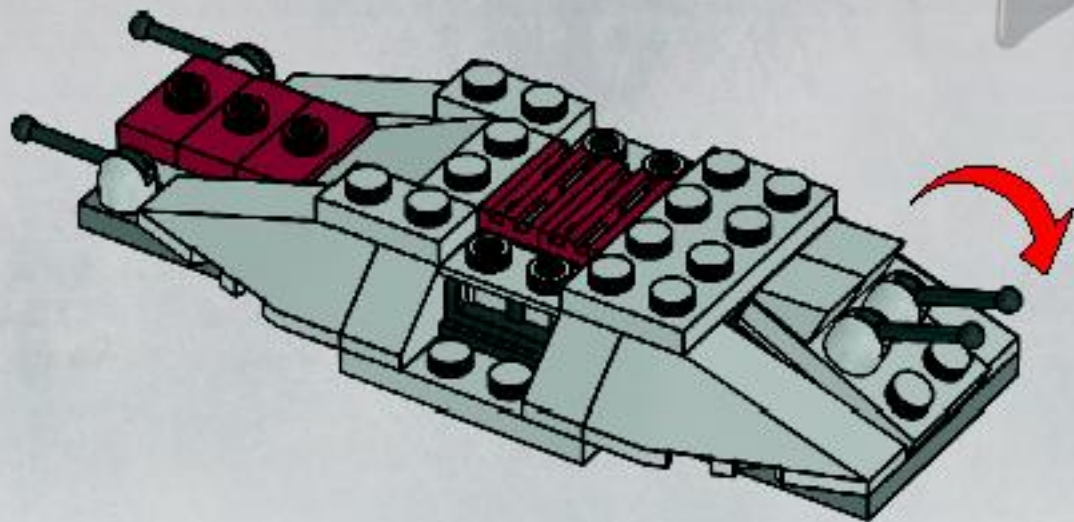
8



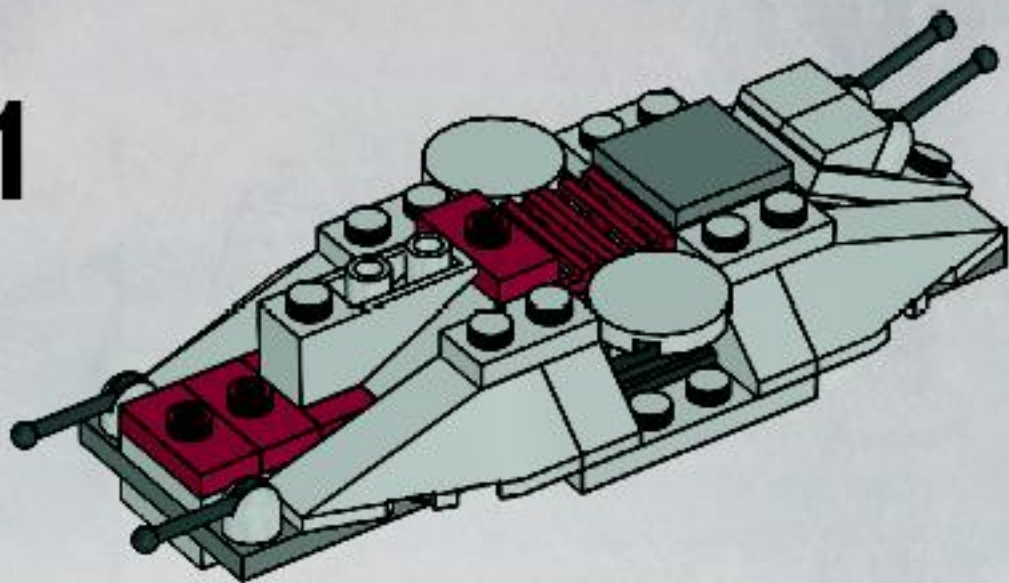
9



10



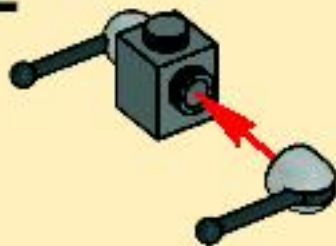
11



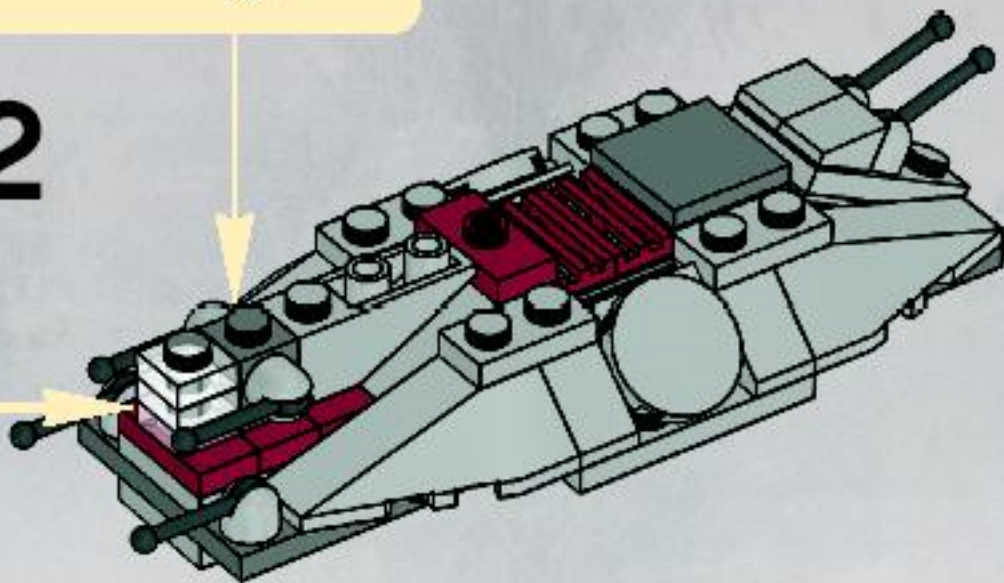
1

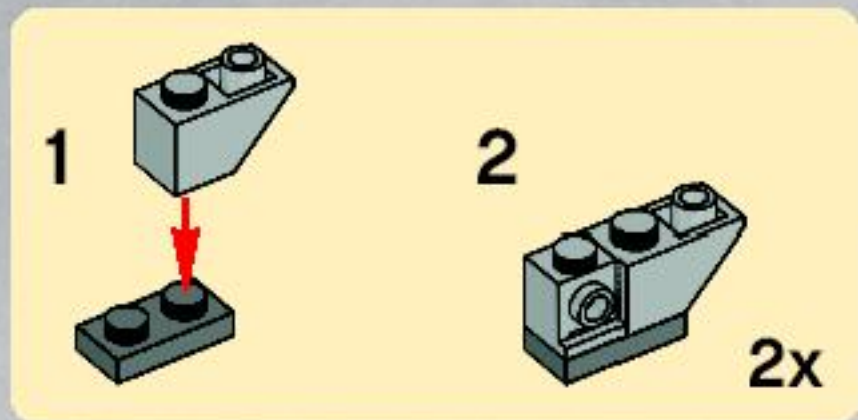


2

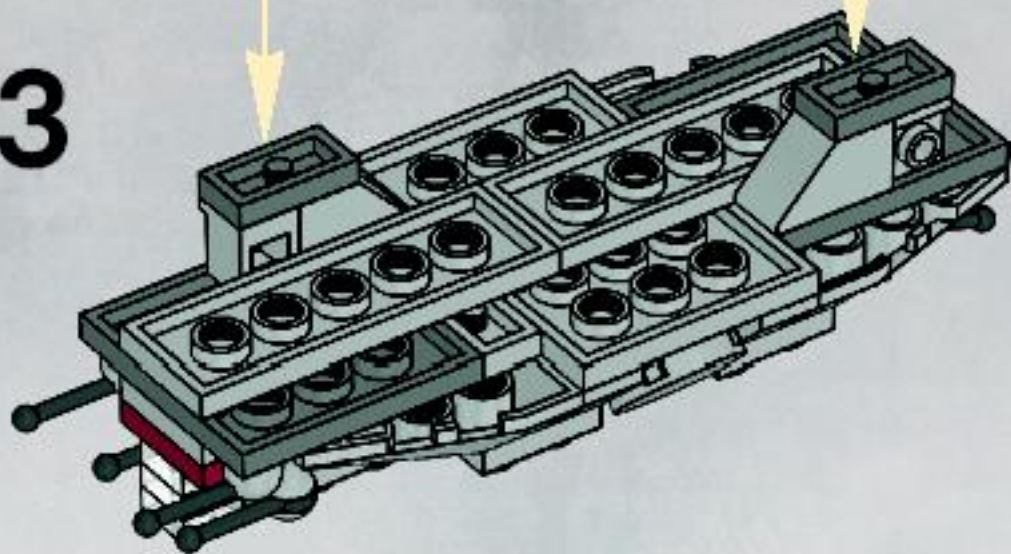


12





13



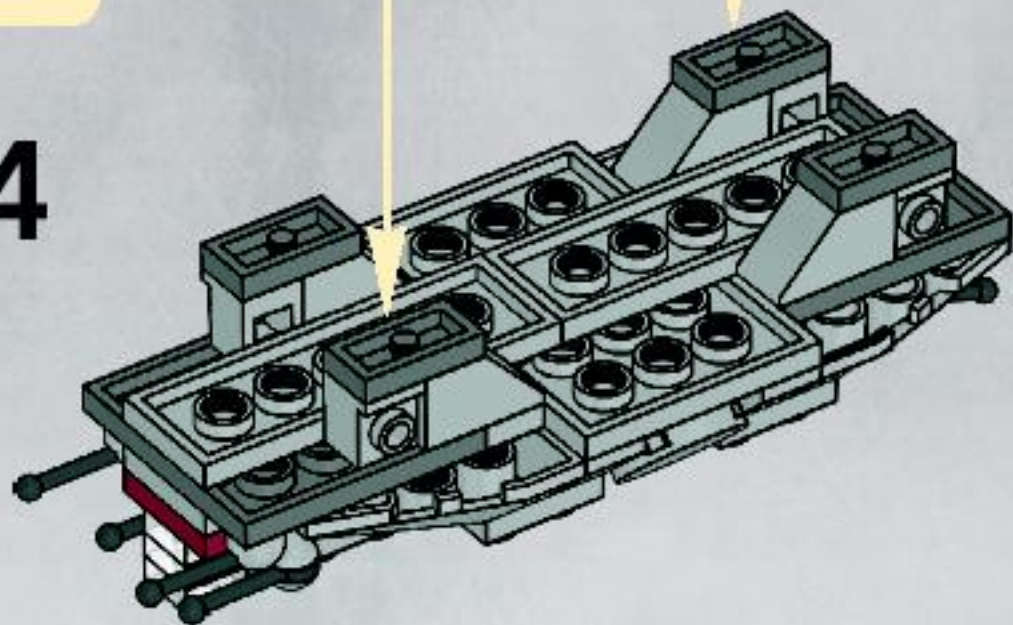
1



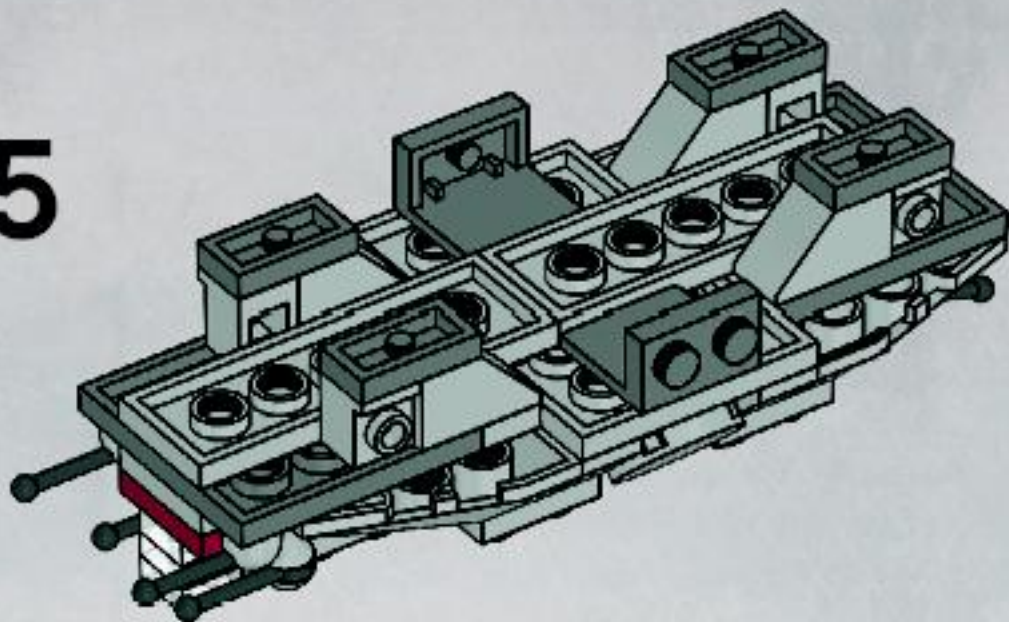
2



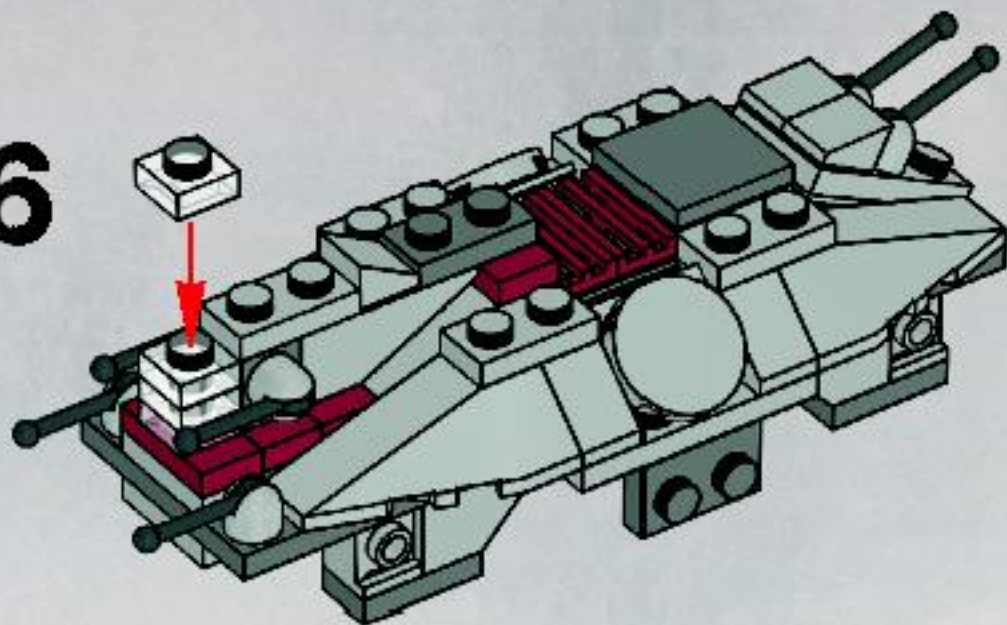
14



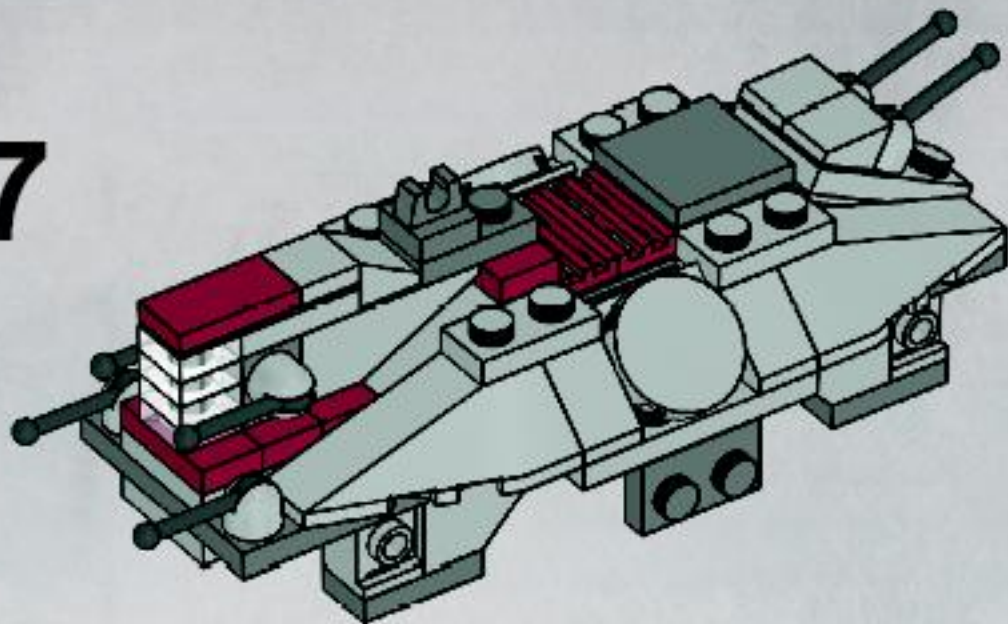
15



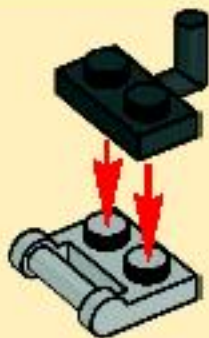
16



17



1



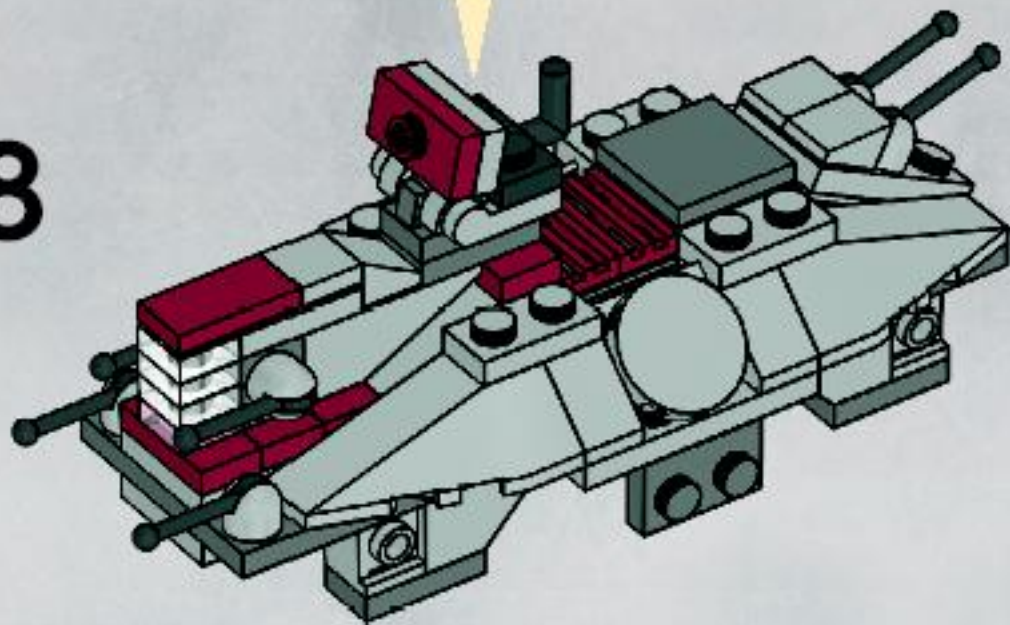
2



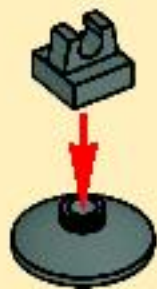
3



18



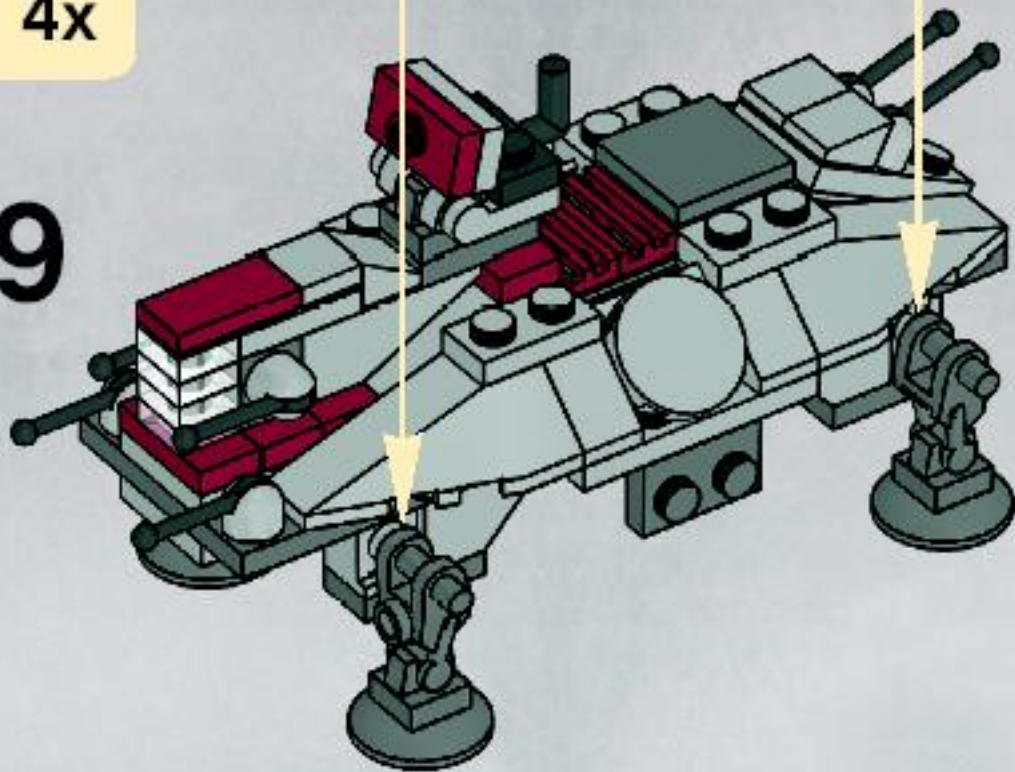
1

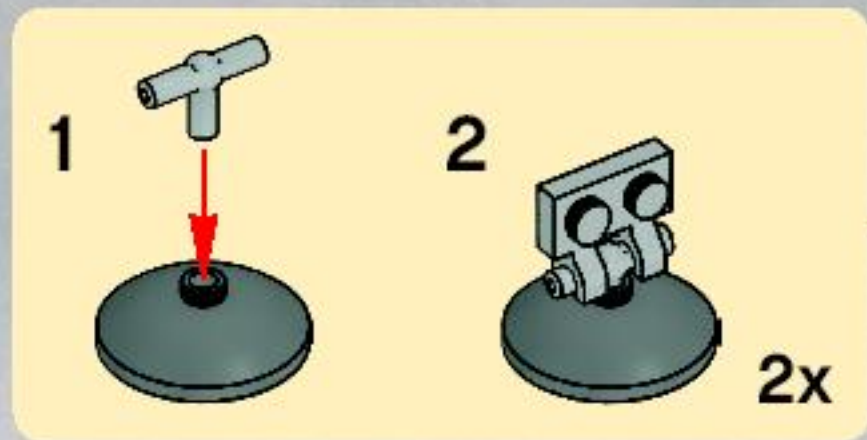


2

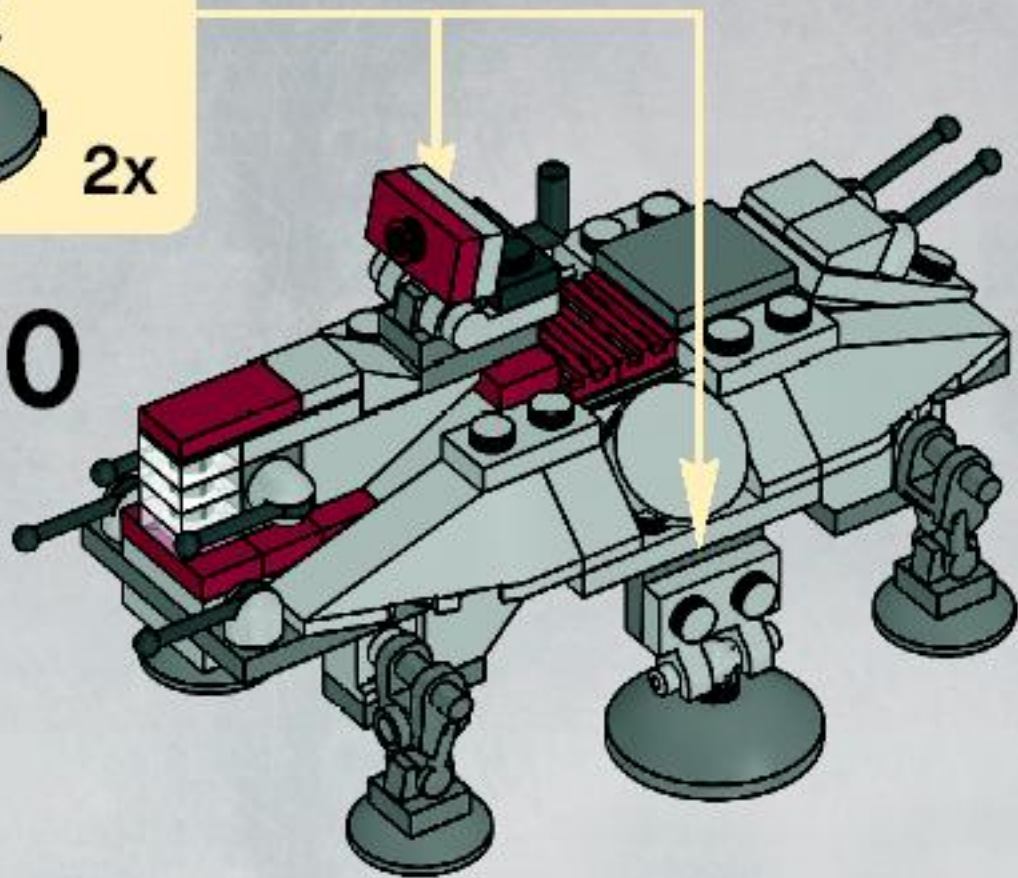


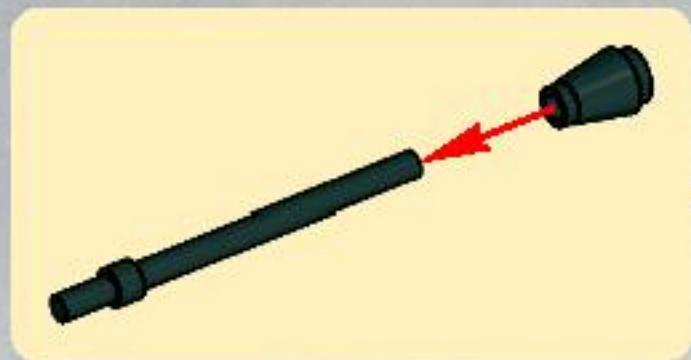
19



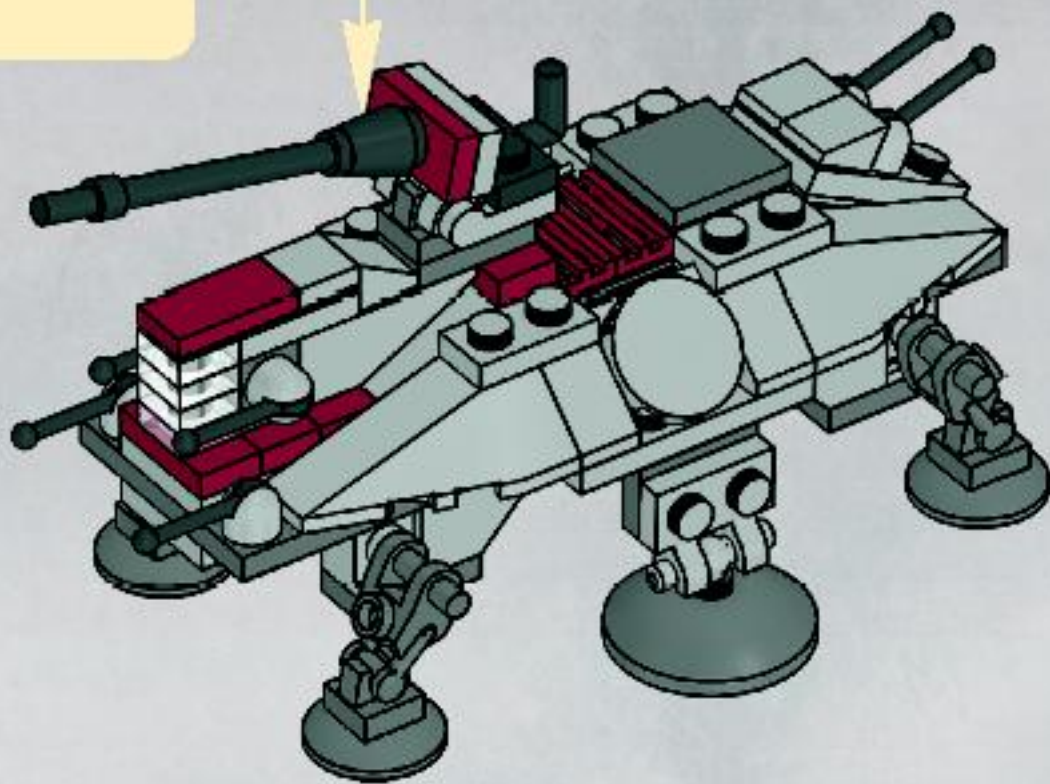


20





21



1x
4539090

5x
4539063

2x
4541506

1x
4529236

1x
462326

3x
393726

1x
4538722

6x
4221775

3x
4521921

4x
4211476

1x
4211415

2x
4211480

2x
4211508

3x
4515173

3x
4211398

3x
4211470

1x
4244627

1x
4211489

4x
4211437

4x
4211614

1x
4211445

1x
4211396

1x
4211395

3x
4211452

2x
4180418

2x
4180408

1x
4211421

1x
4211404

5x
4211069

1x
4213574

5x
4211063

4x
4521512

1x
4211055

4x
4211010

2x
4210865

2x
4277928

1x
4211085

2x
4243831

4x
3000840



Customer Service

Kundenservice

Service Consommateurs

Servicio Al Consumidor

www.lego.com/service or dial

					: 00800 5346 5555			
					: 1-800-422-5346			



8016



8017



8018



8019

LEGO, the LEGO logo and the Minifigure are trademarks of the/son
des marques de commerce de/son, marcas registradas de LEGO Group.
©2009 The LEGO Group. 45-43836
©2009 Lucasfilm Ltd. & TM. All rights reserved. Used under authorization/
Tous droits réservés. Utilisé sous autorisation/
Todos los derechos reservados. Usado bajo autorización.



www.LEGO.com